

**PARTS
CATALOGUE
CATALOGO
DE REPUESTOS**

T115 (1BN1) COLOMBIA



1J1BN-261SA

()

T115
CATALOGO DE REPUESTOS
©2010 por Yamaha Motor Co., Ltd.
1ª edición, abril 2010
Todos los derechos reservados.
Toda reproducción o uso no autorizado
sin el consentimiento escrito de
Yamaha Motor Co., Ltd.
quedan expresamente prohibidos
Impreso en Japón.

T115
PARTS CATALOGUE
©2010 by Yamaha Motor Co., Ltd.
1st edition, April 2010
All rights reserved.
Any reprinting or unauthorized use
without the written permission of
Yamaha Motor Co., Ltd.
is expressly prohibited.
Printed in Japan.

PROLOGO

Este catálogo de repuestos corresponde a las piezas para el o los modelos que figuran en la página de portada. Al formular el pedido de repuestos, se ruega citar este catálogo y especificar correctamente el número y el nombre de las piezas.

1. Las modificaciones y agregados que se hayan realizado después de la edición de este Catálogo de Repuestos, serán anunciados en las Informaciones de Recambios. Es recomendable que se hagan las correcciones necesarias en el Catálogo de Repuestos de acuerdo con las Informaciones de Recambios.

2. Abreviaciones

En este. Catálogo de Repuestos se emplean las siguientes abreviaciones.

“UR” Usar el número de partes especificado

“UN” Usar la cantidad necesaria

“AP” Piezas sustitutivas

“LM” Fabricación local (Hay que pedir los repuestos en las cercanías)

“F#” N° de bastidor (N° aplicable a la máquina)

“O/S” Sobredimensionado

3. La cantidad de componentes para el montaje

- Los componentes, suministrados como conjunto, se describen con un punto (.) que precede al nombre del parte como se indica a continuación.
- La numeración que aparece a la derecha de cada descripción indica la cantidad de partes por cada unidad de conjunto.

CODIGO N°	DESCRIPCION	CANT.	OBSERVACIONES
2F5-83310-60	ENSAMBLAJE DE LA LUZ	2	
115-83311-60	.BOMBILLA (6V-18W)	1	

4. Los colores de los componentes se indican como sigue en la columna de “OBSERVACIONES”.

CODIGO N°	DESCRIPCION	CANT.	OBSERVACIONES
2N4-24110-00-X5	COMP. DEL TANQUE	2	MXR
3J1-24240-10	.GRAFICO, DEL TANQUE	1	PARA MXR

5. Debe tenerse en cuenta que las ilustraciones sirven como guía para la búsqueda de los números de partes y no deben usarse para el montaje. Durante el montaje, se recomienda usar el manual de taller correspondiente.

6. EL asterisco (*) antes del número de referencia indica los elementos modificados después de la primera edición.

FOREWORD

This Parts Catalogue is related to the parts for the model(s) on the cover page. When you are ordering replacement parts, please refer to this Parts Catalogue and quote both part numbers and part names correctly.

1. Modifications or additions which have been made after the issue of the Parts Catalogue will be announced in the Parts News.

It is advisable that you make the necessary corrections to the Parts Catalogue according to the Parts News.

2. Abbreviations

The following abbreviations are used in this Parts Catalogue.

“UR” Use specified parts number.

“UN” Use as many as needed.

“AP” Alternate Parts

“LM” Locally Made (Parts need to be ordered locally)

“F#” Frame No. (Applicable machine No.)

“O/S” Over Size

3. The number of components for assembly

- Parts, which are to be supplied in an assembly, are listed with a dot (.) in front of the part name as shown below.
- The numeral appearing to the right of each component part indicates the quantity of parts for each assembly unit.

PART NO.	DESCRIPTION	Q'TY	REMARKS
2F5-83310-60	FRONT FLASHER LIGHT ASSY	2	
115-83311-60	.BULB (6V-18W)	1	

4. Applicable colours of graphics are represented in the “REMARKS” as shown below.

PART NO.	DESCRIPTION	Q'TY	REMARKS
2N4-24110-00-X5	FUEL TANK COMP.	2	MXR
3J1-24240-10	.GRAPHIC, FUEL TANK	1	FOR MXR

5. Note that the illustrations for reference in finding parts numbers are not to be used for assembling. When assembling, please use the applicable service manual.

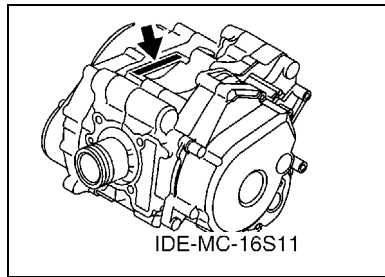
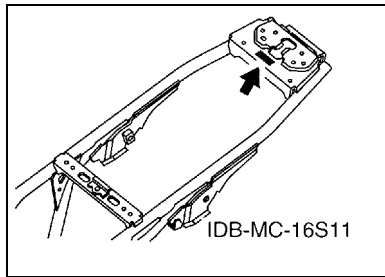
6. The asterisk (*) before a reference number indicates modified items after the first edition.

PROLOGO

7. Números de serie

Nº de Serie del bastidor

Nº de Serie del motor



8. Códigos de color aplicables (El símbolo (*) muestra el color de modelo.)

Abreviatura	Nombre de color	Código de color
BMC(*)	BLUE METALLIC C	0775
SMX(*)	BLACK METALLIC X	0903
VDBM3(*)	VERY DARK BLUE METALLIC 3	0266
VRC1(*)	VIVID RED COCKTAIL 1	0121

9. Nº de serie inicial aplicable

Nº de Serie del bastidor

Nº de serie	Nombre de la columna de cantidades	Código de Modelo

Nº de Serie del motor

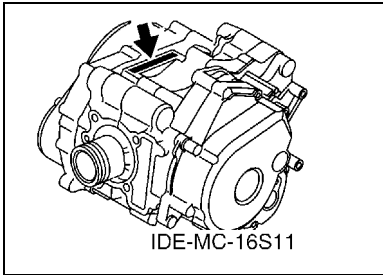
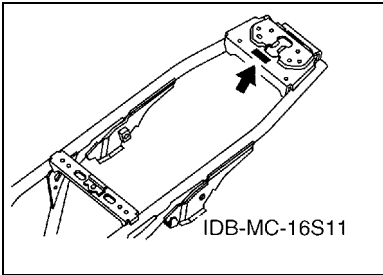
Nº de serie	Nombre de la columna de cantidades	Código de Modelo

FOREWORD

7. Applicable Serial No.

Frame Serial No.

Engine Serial No.



8. Applicable Colour Code (The (*) mark shows Model colour.)

Abbreviation	Colour Name	Colour Code
BMC(*)	BLUE METALLIC C	0775
SMX(*)	BLACK METALLIC X	0903
VDBM3(*)	VERY DARK BLUE METALLIC 3	0266
VRC1(*)	VIVID RED COCKTAIL 1	0121

9. Applicable Starting Serial No.

Frame Serial No.

Serial No.	Name Of Q'ty Column	Model Code

Engine Serial No.

Serial No.	Name Of Q'ty Column	Model Code

CONTENIDO

MOTOR

CULATA DE CILINDRO	1
CIGUENAL & PISTON	2
VALVULA	3
ARBOL DE LEVAS & CADENA	4
BOMBA DE ACEITE	5
ADMISION	6
CARBURADOR	7
DESCARGA	9
CARTER	10
CUBIERTA DE CARTER 1	11
ARRANQUE	12
EMBRAGUE DEL ARRANQUE	13
EMBRAGUE	14
TRANSMISION	16
LEVA DE CAMBIO & HORQUILLA	17
EJE DE CAMBIO & PEDAL	18

SHASIS

CUADRO	19
GUARDABARRO	20
CUBIERTA LATERAL	21
BRAZO TRASERO & SUSPENSION	23
DIRECCION	24
HORQUILLA DELANTERA	25
DEPOSITO DE COMBUSTIBLE	26
ASIENTO	27
RUEDA DELANTERA	28
CALIBRE FRENO DELANTERA	29
RUEDA TRASERA	30
MANILLAR & CABLE	32
CILINDRO MAESTRO DELANTERO	33
SOPORTE & APOYAPIE	34
PATA PROTEGIDA	36
GENERADOR	38
MOTOR DE ARRANQUE	39
LUZ DE DESTELLADOR	40
MEDIDOR	41
FARO DELANTERO	42
LUZ DE COLA	43
INTERRUPTOR DE MANILLAR&PALANC	44
EQUIPO ELECTRICO 1	45

EQUIPO ELECTRICO 2	46
--------------------------	----

INDICE

INDICE NUMERICO	47
-----------------------	----

CONTENTS

ENGINE

CYLINDER HEAD	1
CRANKSHAFT & PISTON	2
VALVE	3
CAMSHAFT & CHAIN	4
OIL PUMP	5
INTAKE	6
CARBURETOR	7
EXHAUST	9
CRANKCASE	10
CRANKCASE COVER 1	11
STARTER	12
STARTER CLUTCH	13
CLUTCH	14
TRANSMISSION	16
SHIFT CAM & FORK	17
SHIFT SHAFT	18

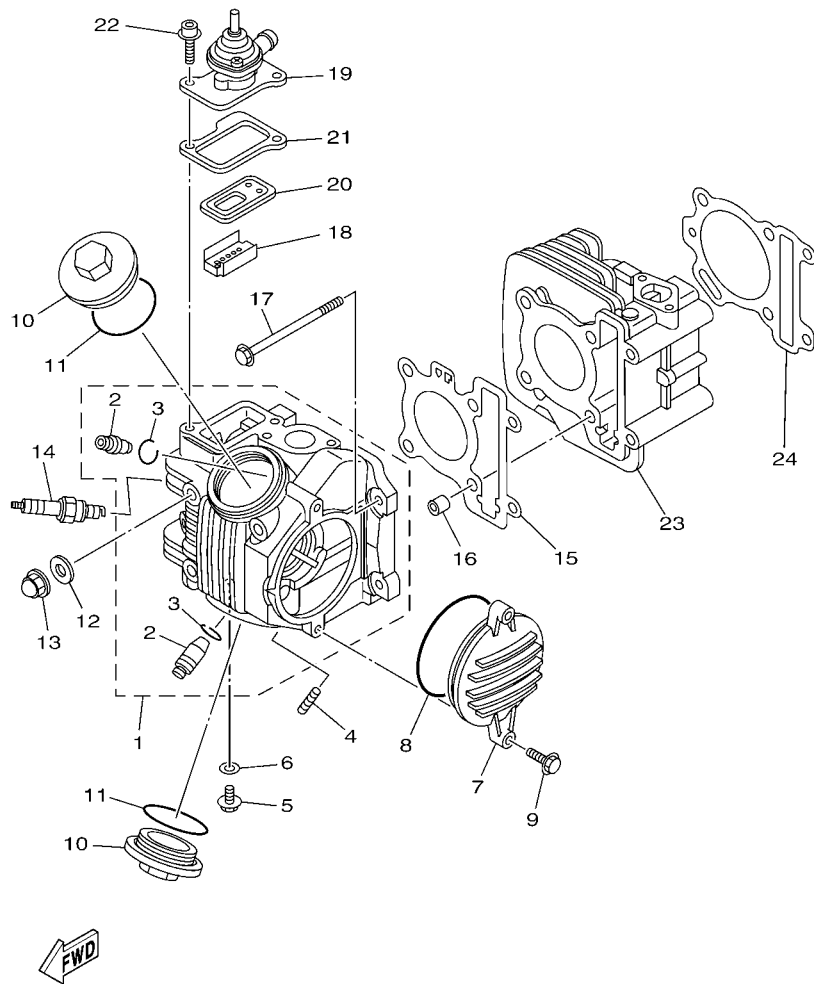
CHASSIS

FRAME	19
FENDER	20
SIDE COVER	21
REAR ARM & SUSPENSION	23
STEERING	24
FRONT FORK	25
FUEL TANK	26
SEAT	27
FRONT WHEEL	28
FRONT BRAKE CALIPER	29
REAR WHEEL	30
STEERING HANDLE & CABLE	32
FRONT MASTER CYLINDER	33
STAND & FOOTREST	34
LEG SHIELD	36
GENERATOR	38
STARTING MOTOR	39
FLASHER LIGHT	40
METER	41
HEADLIGHT	42
TAILLIGHT	43
HANDLE SWITCH & LEVER	44
ELECTRICAL 1	45

ELECTRICAL 2	46
--------------------	----

INDEX

NUMERICAL INDEX	47
-----------------------	----



16S1422-H010

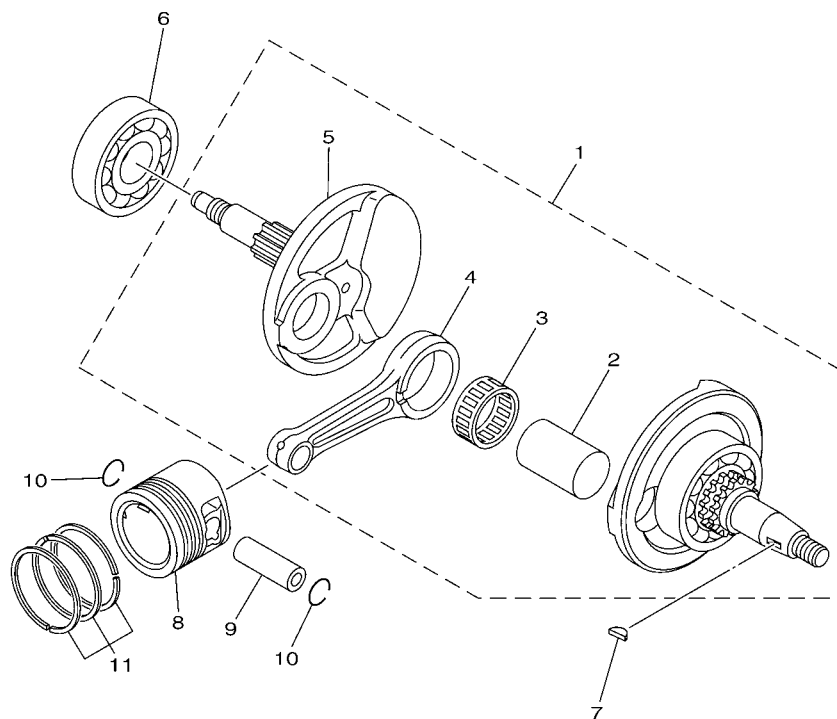
FIG. 1 CULATA DE CILINDRO

CYLINDER HEAD

REF. Nº	CODIGO Nº PART NO.	DESCRIPCION DESCRIPTION	IBNT				OBSERVACIONES REMARKS
1	5D9-E1111-00	CULATA CILINDRO 1 HEAD, CYLINDER 1	1				
2	5D9-E1134-10	.GUIA DE VALVULA 2 .GUIDE, VALVE 2	2				
3	93440-10153	.SEGURO .CIRCLIP	2				
4	90116-06804	ESPARRAGO BOLT, STUD	2				
5	90153-06803	TORNILLO HEXAGONAL SCREW, HEXAGON	1				
6	90430-06014	JUNTA GASKET	1				
7	5D9-E1185-00	CUBIERTA CULATA CIL.LAT.3 COVER, CYLINDER HEAD SIDE 3	1				
8	93210-71462	ANILLO O O-RING	1				
9	95027-06020	PERNO, DE BRIDA BOLT, FLANGE	2				
10	4ST-E1186-00	CUBIERTA CULATA CIL.LAT.2 COVER, CYLINDER HEAD SIDE 2	2				
11	93210-448G4	ANILLO O O-RING	2				
12	90201-08609	ARANDELA PLANA WASHER, PLATE	4				
13	90176-08805	TUERCA CORONA NUT, CROWN	4				
14	94700-00868	BUJIA (NGK C6HSA) PLUG, SPARK (NGK C6HSA)	1				
15	5D9-E1181-00	JUNTA, DE CULATA 1 GASKET, CYLINDER HEAD 1	1				
16	91810-14809	PASADOR DE CLAVIJA PIN, DOWEL	2				
17	90105-06849	TORNILLO BOLT, FLANGE	2				
18	5D9-E482K-00	PLACA PLATE	1				
19	5D9-E4840-00	VALVULA, CORTE DE AIRE AIR CUT VALVE ASSY	1				
20	5D9-E4890-00	VALVULA DE LENGUETA COMPLETA REED VALVE ASSY	1				
21	5D9-E131H-00	TOBERA UNION 1 JOINT 1	1				
22	90110-06069	TORNILLO ALLEN BOLT, HEXAGON SOCKET HEAD	2				
23	5D9-E1310-00	CILINDRO CYLINDER	1				
24	5D9-E1351-00	JUNTA, DE CILINDRO GASKET, CYLINDER	1				

FIG. 2 CIGUENAL & PISTON

CRANKSHAFT & PISTON




16S1422-H020

REF. Nº	CODIGO Nº PART NO.	DESCRIPCION DESCRIPTION	IBNT				OBSERVACIONES REMARKS
1	5D9-WE140-00	CIGUENAL COMPLETO CRANKSHAFT ASSY	1				
2	5D9-E1681-00	.PASADOR MANIVELA 1 .PIN, CRANK 1	1				
3	93310-528YA	.COJINETE DE RODILLOS .BEARING	1				
4	5D9-E1651-00	.BIELA .ROD, CONNECTING	1				
5	5D9-E1422-00	.MANIVELA 2 .CRANK 2	1				
6	93306-305YD	COJINETE BEARING	1				
7	90280-03017	CUNA WOODRUFF KEY, WOODRUFF	1				
8	5D9-E1631-00	PISTON (NORMA) PISTON (STD)	1				
	5D9-E1636-09	PISTON (0.50MM O/S) PISTON (0.50MM O/S)	1				AP AP
	5D9-E1638-09	PISTON (1.00MM O/S) PISTON (1.00MM O/S)	1				AP AP
9	5LM-E1633-00	PASADOR, PISTON PIN, PISTON	1				
10	93450-14088	SEGURO CIRCLIP	2				
11	5D9-E1603-00	JUEGO DE ANILLOS (NORMA) PISTON RING SET (STD)	1				
	5D9-E1605-00	JUEGO DE ANILLOS (0.50MM O/S) PISTON RING SET (0.50MM O/S)	1				AP AP
	5D9-E1607-00	JUEGO DE ANILLOS (1.00MM O/S) PISTON RING SET (1.00MM O/S)	1				AP AP

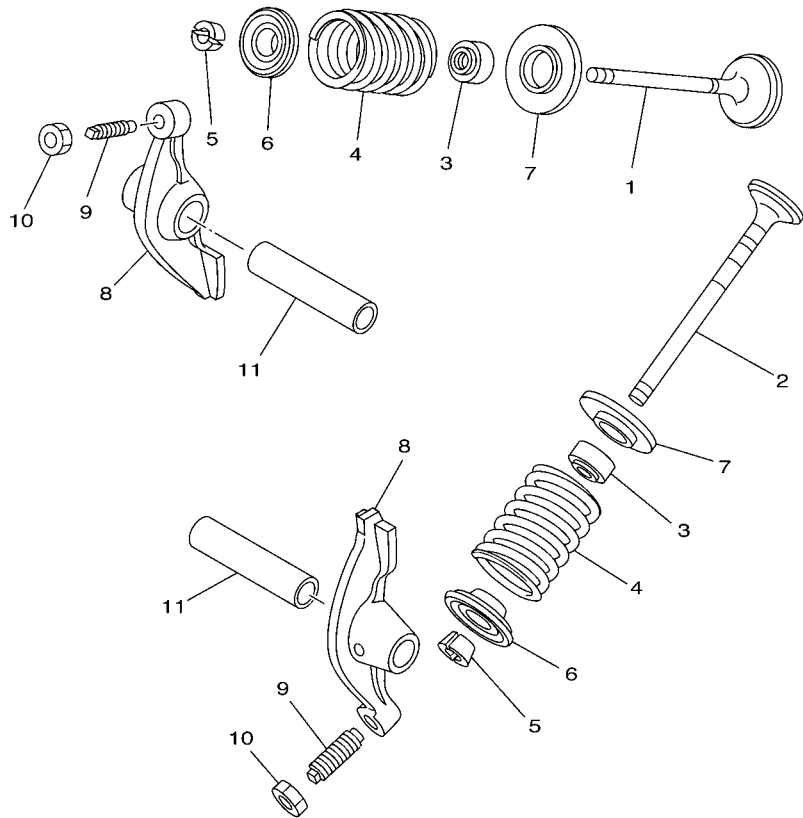


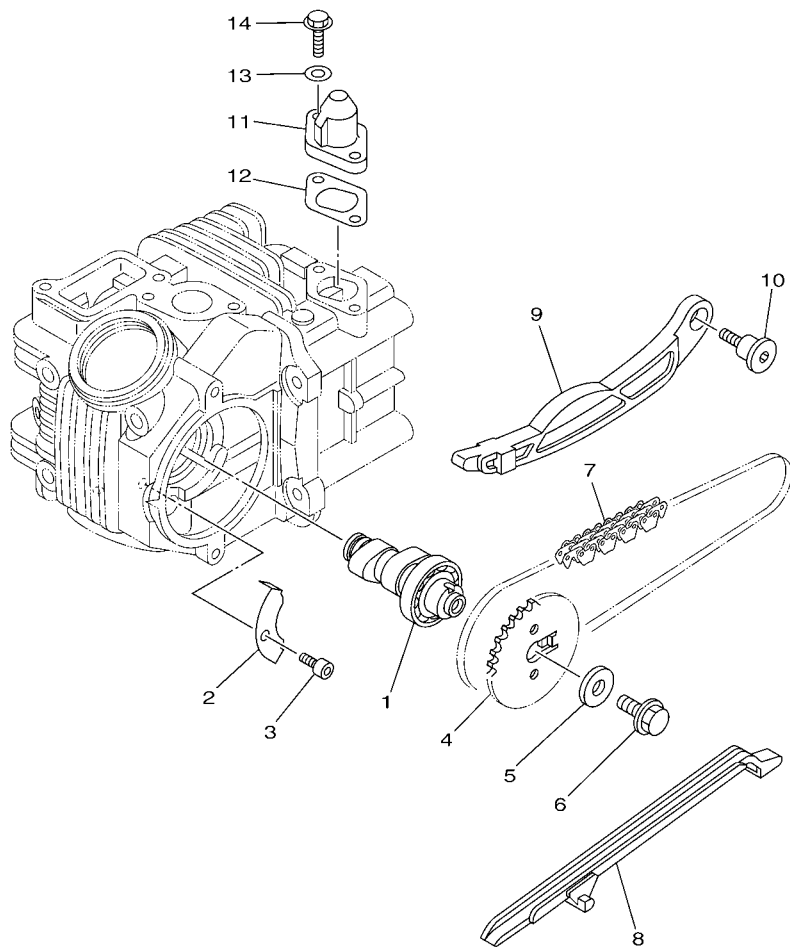
FIG. 3 VALVULA

VALVE

REF. Nº	CODIGO Nº PART NO.	DESCRIPCION DESCRIPTION	1BN1				OBSERVACIONES REMARKS
1	5D9-E2111-10	VALVULA DE ADMISION VALVE, INTAKE	1				
2	5D9-E2121-10	VALVULA DE ESCAPE VALVE, EXHAUST	1				
3	5ER-E2119-00	SELLO DE ACEITE VALVULA SEAL, VALVE STEM	2				
4	5TN-E2114-00	RESORTE VALVULA EXTERIOR SPRING, VALVE OUTER	2				
5	3S0-E2118-00	SEGURO DE VALVULA COTTER, VALVE	4				
6	5TN-12117-00	RETEN RESORTE DE VALVULA RETAINER, VALVE SPRING	2				
7	5TN-E2126-00	ASIENTO RESORTE DE VALVULA2 SEAT, VALVE SPRING 2	2				
8	5D9-E2151-00	BRAZO DE BALANCIN DE VALVULA ARM, VALVE ROCKER	2				
9	3C1-12159-01	TORNILLO DE AJUSTE DE VALVULA SCREW, VALVE ADJUSTING	2				
10	90170-05302	TUERCA NUT	2				
11	4ST-E2156-00	EJE DE BALANCIN SHAFT, ROCKER 2	2				


4ST1460-6030

FIG. 4 ARBOL DE LEVAS & CADENA CAMSHAFT & CHAIN




16S1422-H040

REF. N°	CODIGO N° PART NO.	DESCRIPCION DESCRIPTION	IBNT				OBSERVACIONES REMARKS
1	5D9-E2170-00	ARBOL DE LEVAS COMPLETO 1 CAMSHAFT ASSY 1	1				UR
	5D9-E2170-10	ARBOL DE LEVAS COMPLETO 1 CAMSHAFT ASSY 1	1				UR
2	5LW-E111F-00	PLACA PLATE	1				
3	91317-06012	PERNO BOLT	1				
4	5LW-E2176-00	CATALINA DE CADENA SPROCKET, CAM CHAIN	1				
5	90201-08326	ARANDELA PLANA WASHER, PLATE	1				
6	95817-08016	TORNILLO BOLT, FLANGE	1				
7	94568-C7090	CADENA CHAIN	1				
8	5D9-E2231-00	TOPE DE GUIA 1 GUIDE, STOPPER 1	1				
9	5D9-E2241-00	TOPE DE GUIA 2 GUIDE, STOPPER 2	1				
10	5D9-E2228-00	PERNO BOLT	1				
11	5D9-E2210-00	TENSOR CADENA DE LEVA TENSIONER ASSY, CAM CHAIN	1				
12	5D9-E2213-00	EMPAQUE DE CAJA TENSOR GASKET, TENSIONER CASE	1				
13	90430-06014	JUNTA GASKET	2				
14	95027-06020	PERNO, DE BRIDA BOLT, FLANGE	2				

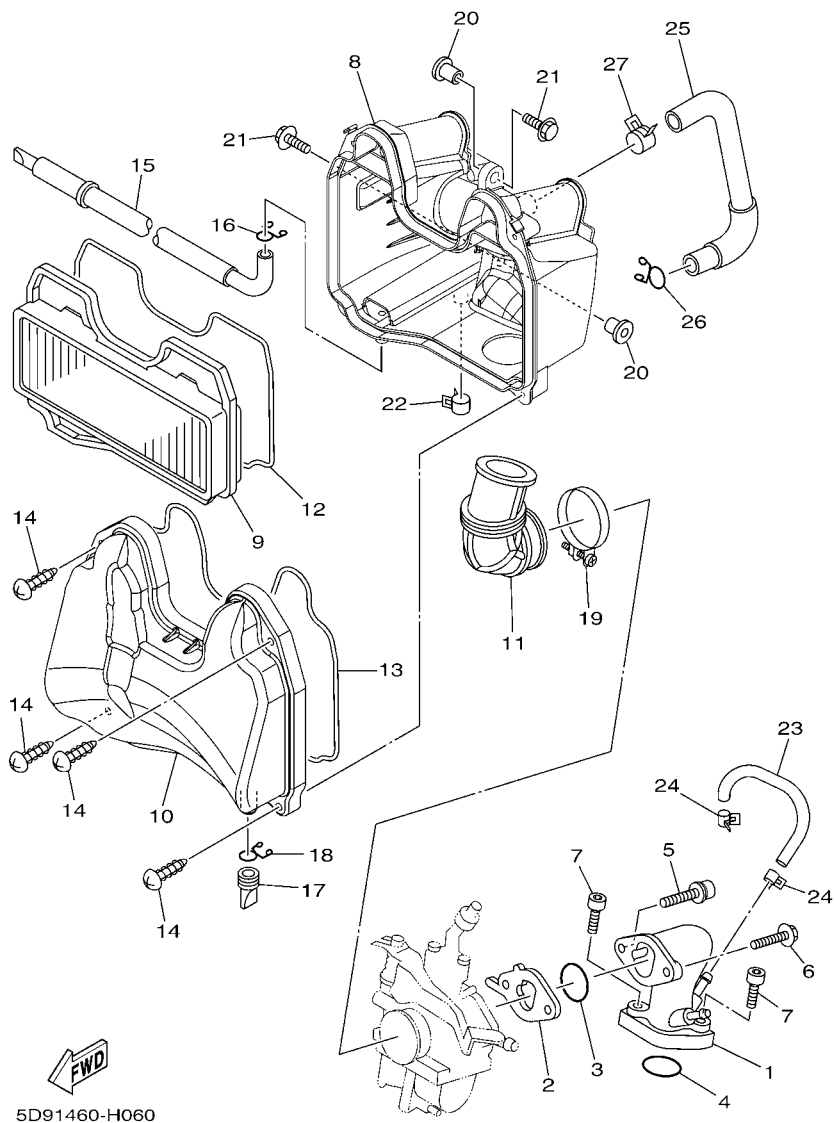
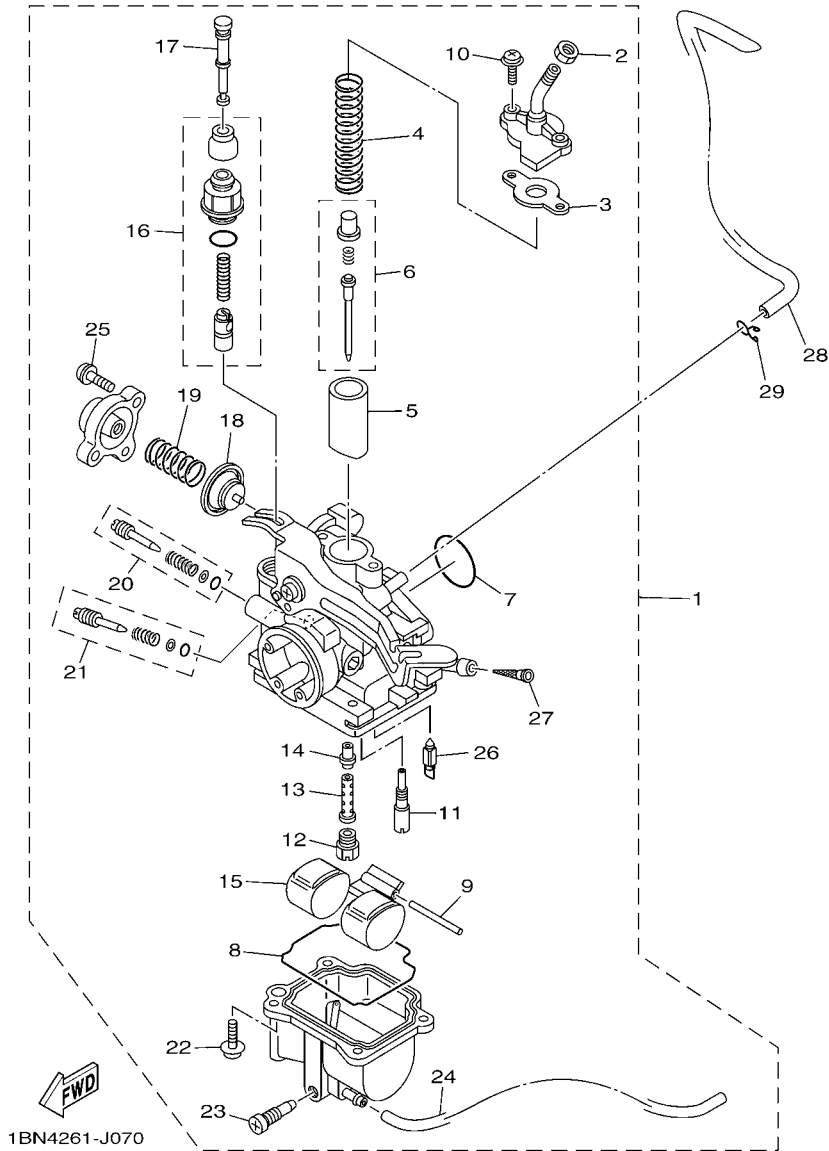


FIG. 6 ADMISION

INTAKE

REF. Nº	CODIGO Nº PART NO.	DESCRIPCION DESCRIPTION	IBNT				OBSERVACIONES REMARKS
1	5D9-E3586-00	TOBERA DE CARBURADOR 1 JOINT, CARBURETOR 1	1				
2	5D9-E3595-00	TOBERA JOINT	1				
3	93210-258G2	ANILLO O O-RING	1				
4	93210-258G2	ANILLO O O-RING	1				
5	90110-06846	TORNILLO ALLEN BOLT, HEXAGON SOCKET HEAD	1				
6	95027-06030	PERNO, DE BRIDA BOLT, FLANGE	1				
7	91317-06025	PERNO BOLT	2				
8	5D9-E4411-00	CAJA FILTRO DEL AIRE 1 CASE, AIR CLEANER 1	1				
9	5D9-E4450-01	ELEMENTO COMP.FILTRO DE AIRE ELEMENT ASSY, AIR CLEANER	1				
10	5D9-E4412-01	TAPA CAJA DEL FILTRO 1 CAP, CLEANER CASE 1	1				
11	5D9-E4453-00	UNION DEL FILTRO DEL AIRE 1 JOINT, AIR CLEANER 1	1				
12	5D9-E4462-00	SELLO SEAL	1				
13	5D9-E4452-00	SELLO SEAL	1				
14	9770M-50030	TORNILLO ROSCA HEMBRA SCREW, TAPPING	4				
15	5D9-E443E-10	TUBO, DRENAJE PIPE, DRAIN	1				
16	90467-11106	PRESILLA CLIP	1				
17	5D9-E443G-00	TUBO, DRENAJE 2 PIPE, DRAIN 2	1				
18	90467-12052	PRESILLA CLIP	1				
19	90460-43053	BRIDA, DE UNION CLAMP, HOSE	1				
20	90387-06803	ESPACIADOR COLLAR	2				
21	90119-06810	TORNILLO CON ARANDELA BOLT, WITH WASHER	2				
22	90467-13808	PRESILLA CLIP	1				
23	5D9-E3542-00	MANGUERA, DE VACIO 1 HOSE, VACUUM SENSING 1	1				
24	90467-08801	PRESILLA CLIP	2				
25	5D9-E4881-00	TUBO 1 HOSE, BEND 1	1				
26	90467-16801	PRESILLA CLIP	1				
27	90467-16800	PRESILLA CLIP	1				



1BN4261-J070

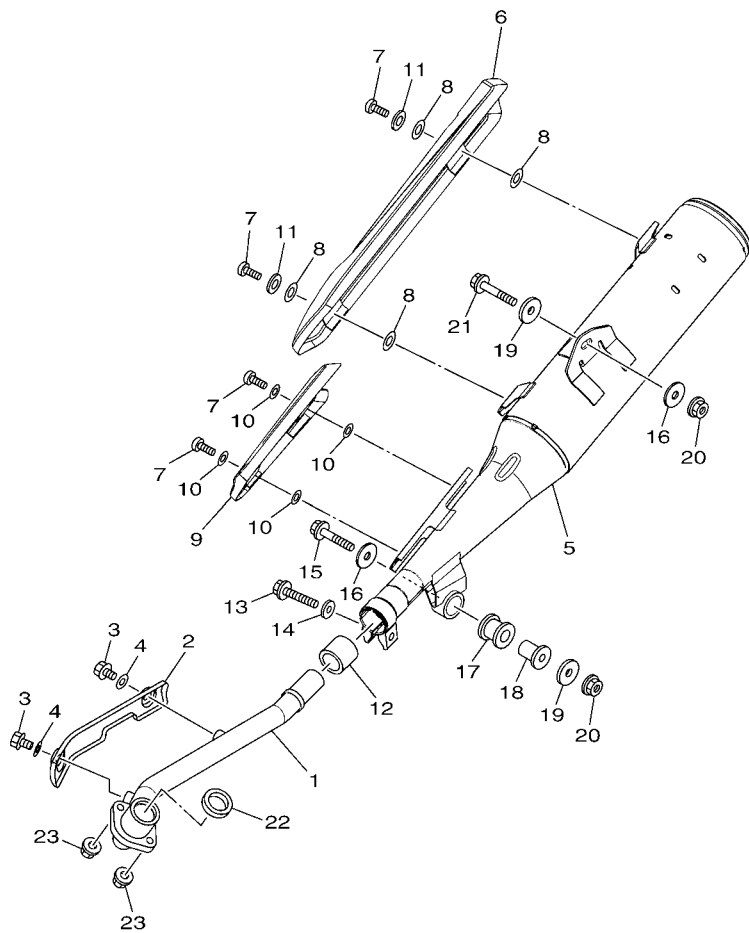
FIG. 7 CARBURADOR

CARBURETOR

REF. Nº	CODIGO Nº PART NO.	DESCRIPCION DESCRIPTION	1BN1				OBSERVACIONES REMARKS
1	1BN-E4101-00	CARBURADOR COMPLETO 1 CARBURETOR ASSY 1	1				
2	802-14161-00	.TUERCA AJUSTADOR DE CABLE .NUT, CABLE ADJUSTING	1				
3	4NM-14198-00	.EMPAQUE .GASKET	1				
4	5D9-14131-00	.RESORTE VALVULA DE ACELERACION .SPRING, THROTTLE VALVE	1				
5	5D9-14112-00	.VALVULA DE ACELERACION 1 .VALVE, THROTTLE 1	1				
6	5D9-1490J-00	.CJTO. AGUJA .NEEDLE SET	1				
7	5TN-14147-00	.ANILLO O .O-RING	1				
8	4GL-14239-00	.SELLO .SEAL	1				
9	353-14186-00	.PASADOR DE LA BOYA .PIN, FLOAT	1				
10	97607-04112	.TORNILLO CAB CON PLANA C/ARAN .SCREW, WITH WASHER	2				
11	2MM-14142-17	.SURTIDOR DE RALENTI (# 17.5) .JET, PILOT (# 17.5)	1				
12	18A-14143-70	.SURTIDOR, PRINCIPAL (# 97.5) .JET, MAIN (# 97.5)	1				
13	5TN-14148-00	.TUBO .PIPE	1				
14	5TN-14141-18	.BOQUILLA PRINCIPAL .NOZZLE, MAIN	1				
15	5DV-14985-00	.BOIA .FLOAT	1				
16	16S-1410A-00	.JUÉGO DE ARRANQUE .STARTER SET	1				
17	5D9-14577-00	.VARILLA .ROD	1				
18	5TN-14940-00	.DIAFRAGMA COMPLETO .DIAPHRAGM ASSY	1				
19	5D9-14933-00	.RESORTE DE DIAFRAGMA .SPRING, DIAPHRAGM	1				
20	5D9-14104-00	.CJTO. TORNILLO DE AIRE .AIR SCREW SET	1				
21	5TN-14103-00	.CJTO. TORNILLO DEL RALENTI .THROTTLE SCREW SET	1				
22	97607-04114	.TORNILLO CAB CON PLANA C/ARAN .SCREW, WITH WASHER	4				
23	5LW-14191-00	.TORNILLO, DE DRENAJE .PLUG, DRAIN	1				
24	5D9-14196-00	.TUBO DE DRENASE .PIPE, OVER FLOW 1	1				
25	5TN-14216-00	.TORNILLO .SCREW	2				
26	5TN-14150-10	.AGUJA DEL CARB. .NEEDLE ASSY	1				
27	5LW-14994-00	.FILTRO .NET, FILTER	1				

FIG. 8 DESCARGA

EXHAUST



51B1450-J080

REF. N°	CODIGO Nº PART NO.	DESCRIPCION DESCRIPTION	IBNT				OBSERVACIONES REMARKS
1	5D9-E4611-00	TUBO DE ESCAPE 1 PIPE, EXHAUST 1	1				
2	5D9-E4628-00	PROTECTOR DE TUBO DE ESCAPE PROTECTOR, EXHAUST PIPE	1				
3	90105-06888	TORNILLO BOLT, FLANGE	2				
4	92990-06200	ARANDELA PLANA WASHER, PLAIN	2				
5	5D9-E4711-00	SILENCIADOR 1 MUFFLER 1	1				
6	5D9-E4718-00	PROTECTOR DE SILENCIADOR 1 PROTECTOR, MUFFLER 1	1				
7	98980-06012	TORNILLO DE LIGAR SCREW, BIND	4				
8	5TP-E4766-00	ARANDELA DE PROTECTOR WASHER, PROTECTOR	4				
9	5D9-E4728-00	PROTECTOR DE SILENCIADOR PROTECTOR, MUFFLER 2	1				
10	5LM-E4766-00	ARANDELA DE PROTECTOR WASHER, PROTECTOR	4				
11	90201-06557	ARANDELA PLANA WASHER, PLATE	2				
12	5TP-E4714-00	EMPAQUE DE SILENCIADOR GASKET, MUFFLER	1				
13	95027-08040	PERNO, DE BRIDA BOLT, FLANGE	1				
14	90201-08326	ARANDELA PLANA WASHER, PLATE	1				
15	95807-08040	TORNILLO BOLT, FLANGE	1				
16	90201-08310	ARANDELA PLANA WASHER, PLATE	2				
17	5TP-E4747-00	AMORTIGUADOR DE SILENCIADOR DAMPER, MUFFLER	1				
18	90387-08813	ESPACIADOR COLLAR	1				
19	90201-083A8	ARANDELA PLANA WASHER, PLATE	2				
20	95707-08500	TUERCA DE BRIDA NUT, FLANGE	2				
21	95827-08045	TORNILLO BOLT, FLANGE	1				
22	5TP-E4613-00	JUNTA, TUBO DE ESCAPE GASKET, EXHAUST PIPE	1				
23	95707-06500	TUERCA DE BRIDA NUT, FLANGE	2				

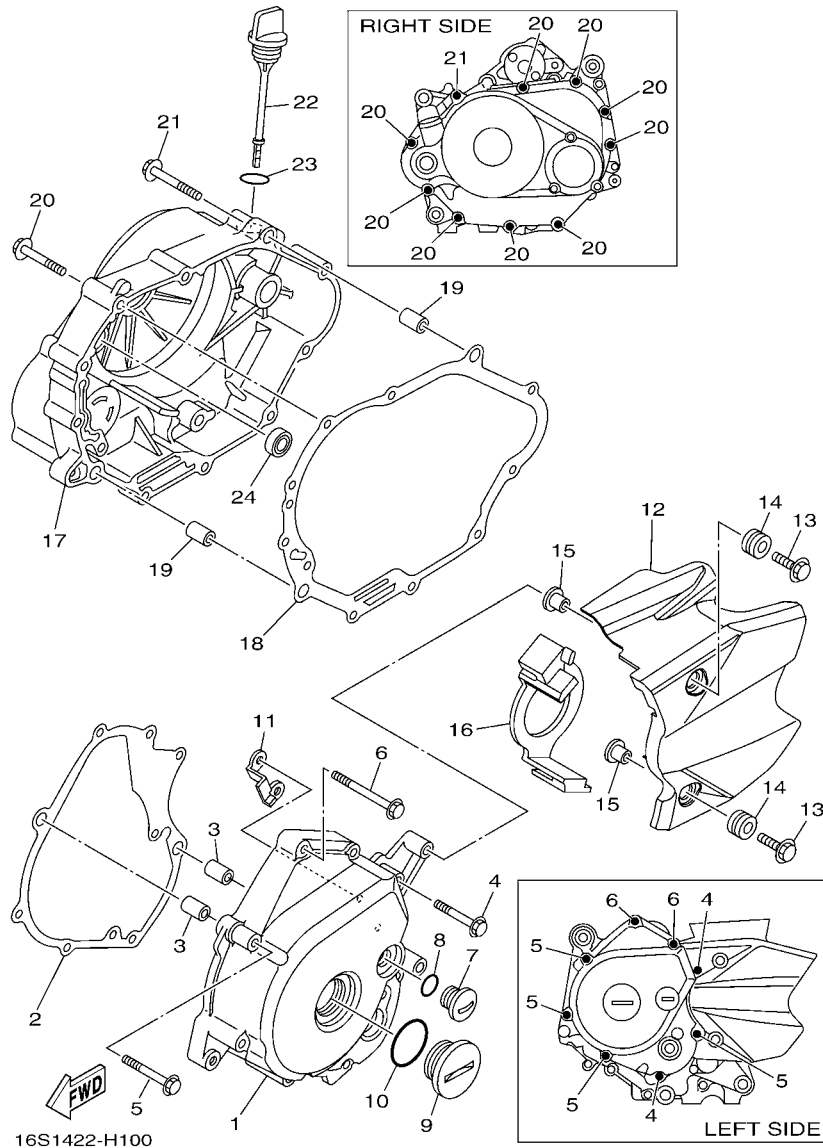


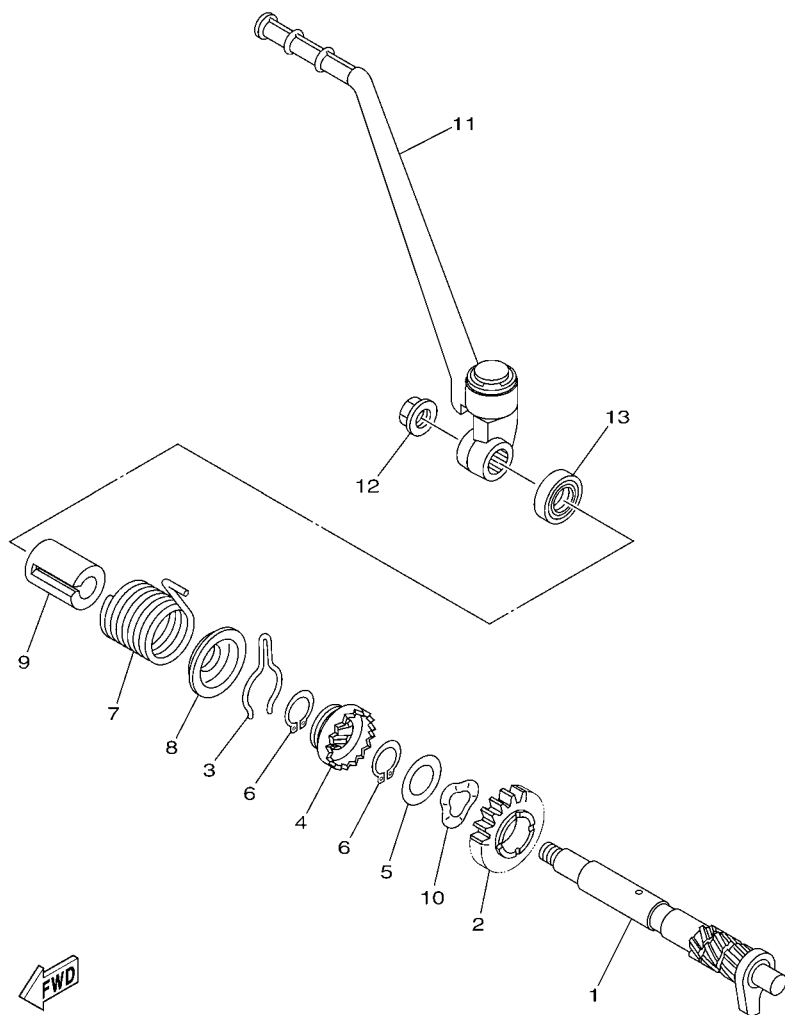
FIG. 10 CUBIERTA DE CARTER 1

CRANKCASE COVER 1

REF. Nº	CODIGO Nº PART NO.	DESCRIPCION DESCRIPTION	IBNT				OBSERVACIONES REMARKS
1	5D9-E5411-00	CUBIERTA DE CARTER 1 COVER, CRANKCASE 1	1				
2	5D9-E5451-00	EMPAQ DE CUBIERTA DE CARTER GASKET, CRANKCASE COVER 1	1				
3	91810-14809	PASADOR DE CLAVIJA PIN, DOWEL	2				
4	9502L-06040	PERNO, DE BRIDA BOLT, FLANGE	2				
5	9502L-06050	PERNO, DE BRIDA BOLT, FLANGE	4				
6	90105-06863	TORNILLO BOLT, FLANGE	2				
7	90340-14806	TORNILLO, DE DRENAJE PLUG, STRAIGHT SCREW	1				
8	93210-148F8	ANILLO O O-RING	1				
9	90340-32805	TORNILLO, DE DRENAJE PLUG, STRAIGHT SCREW	1				
10	93210-328G3	ANILLO O O-RING	1				
11	5D9-E5113-00	PLACA PLATE	1				
12	5D9-E5418-00	CUBIERTA CAJA DE CADENA COVER, CHAIN CASE	1				
13	95807-06025	TORNILLO BOLT, FLANGE	2				
14	90480-13568	TAPON GROMMET	2				
15	90387-06844	ESPACIADOR COLLAR	2				
16	5D9-E5377-01	GUIA DE ENTRADA GUIDE, INLET	1				
17	5D9-E5421-00	TAPA DE CARTER DERECHA COVER, CRANKCASE 2	1				
18	5D9-E5461-00	JUNTA TAPA CARTER DERECHO 2 GASKET, CRANKCASE COVER 2	1				
19	91810-14809	PASADOR DE CLAVIJA PIN, DOWEL	2				
20	9502L-06040	PERNO, DE BRIDA BOLT, FLANGE	9				
21	9502L-06050	PERNO, DE BRIDA BOLT, FLANGE	1				
22	5D9-E5362-00	TAPON DEL NIVEL DE ACEITE PLUG, OIL LEVEL	1				
23	93210-198F9	ANILLO O O-RING	1				
24	93101-10843	SELLO ACEITE OIL SEAL	1				

FIG. 11 ARRANQUE

STARTER



16S1422-H110

REF. Nº	CODIGO Nº PART NO.	DESCRIPCION DESCRIPTION	IBNT				OBSERVACIONES REMARKS
1	5D9-E5661-10	EJE DE PEDAL DE ARRANQUE AXLE, KICK	1				
2	5D9-E5641-00	ENGRANAJE PEDAL ARRANQUE GEAR, KICK	1				
3	90468-23194	PRESILLA CLIP	1				
4	5D9-E5671-00	RUEDA DE TRINQUETE WHEEL, RATCHET	1				
5	4WH-E5644-00	CUNA SHIM	1				
6	99009-19400	PRESILLA REDONDA CIRCLIP	2				
7	90508-26808	RESORTE DE TORSION SPRING, TORSION	1				
8	5D9-E5645-10	FLACA PLATE	1				
9	5D9-E5664-10	GUIA DE RESORTE GUIDE, SPRING	1				
10	90206-19802	ARANDELA ONDULADA WASHER, WAVE	1				
11	5D9-E5620-00	PEDAL DE ARRANQUE COMPLETO KICK CRANK ASSY	1				
12	90179-10803	TUERCA NUT	1				
13	93102-16801	SELLO ACEITE OIL SEAL	1				

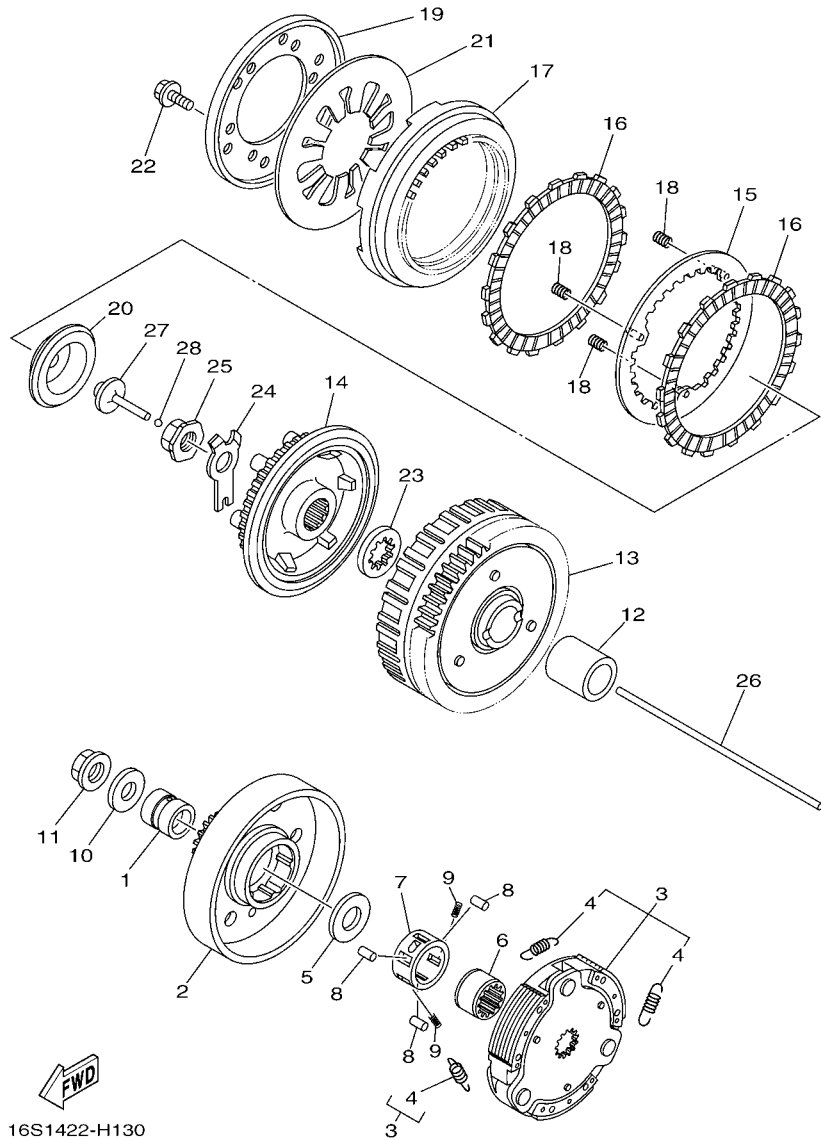
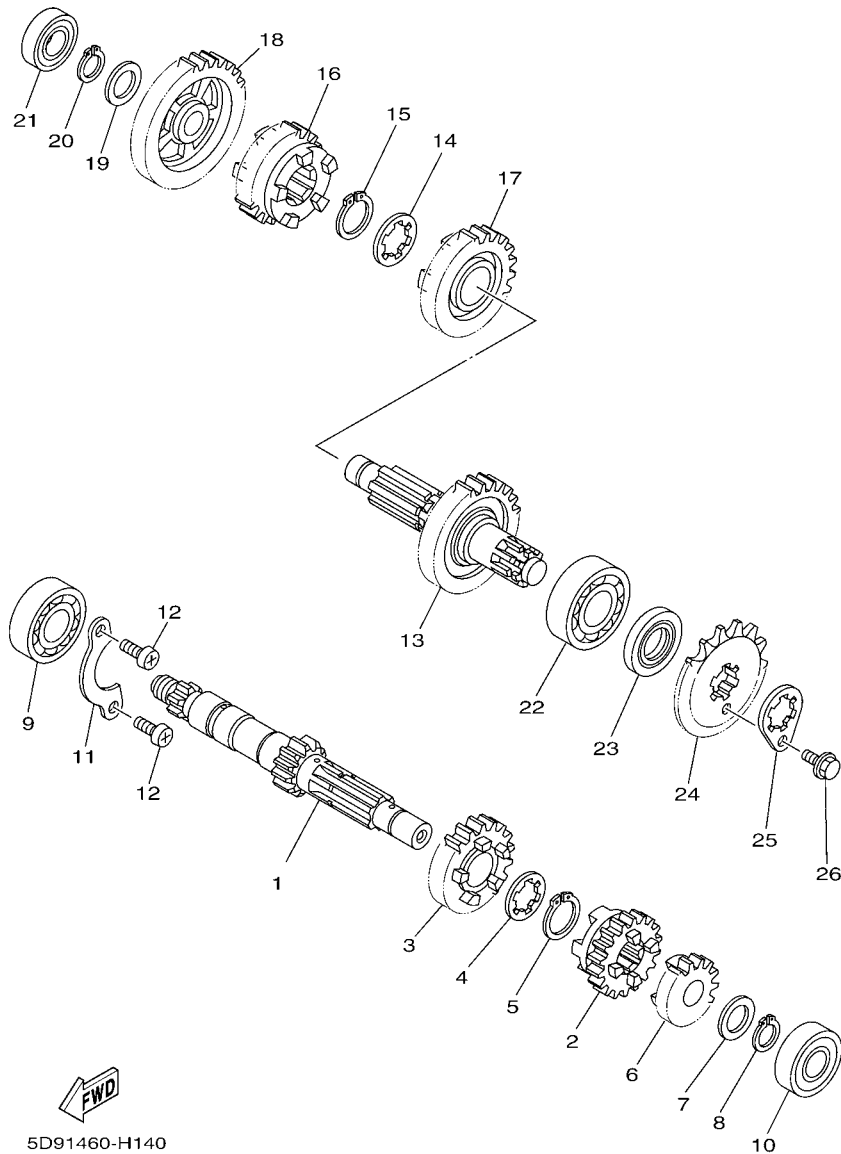


FIG. 13 EMBRAGUE

CLUTCH

REF. Nº	CODIGO Nº PART NO.	DESCRIPCION DESCRIPTION	IBNT				OBSERVACIONES REMARKS
1	90387-16814	ESPACIADOR COLLAR	1				
2	5D9-E6611-00	CAJA DE EMBRAGUE COMPLETO CLUTCH HOUSING COMP.	1				
3	5D9-E6620-01	PORTADOR DE EMBRAGUE COMPLETO CLUTCH CARRIER ASSY	1				
4	5D9-E6626-00	.RESORTE CONTRAPESO EMBRAGUE 1 .SPRING, CLUTCH WEIGHT 1	3				
5	90201-167P7	ARANDELA PLANA WASHER, PLATE	1				
6	5LM-E6512-00	COPÁ DE CAJA DE EMBRAGUE BOSS, CLUTCH HOUSING	1				
7	5TP-E6586-00	MEDITOR CAGE	1				
8	93606-10800	PASADOR DE CLAVIJA PIN, DOWEL	3				
9	90501-04805	RESORTE DE COMPRESION SPRING, COMPRESSION	2				
10	90201-12019	ARANDELA PLANA WASHER, PLATE	1				
11	90179-12802	TUERCA NUT	1				
12	90387-20810	ESPACIADOR COLLAR	1				
13	5D9-E6150-00	CAMPANA DE EMBRAGUE PRIMARY DRIVEN GEAR COMP.	1				
14	5D9-E6371-00	CUBO, DE EMBRAGUE BOSS, CLUTCH	1				
15	5D9-E6350-00	PLACA DE PRESION COMPLETA PRESSURE PLATE ASSY	1				
16	5D9-E6321-00	PLACA DE FRICCIÓN PLATE, FRICTION	2				
17	5D9-E6351-00	PLATO DE PRESION PLATE, PRESSURE 1	1				
18	5D9-E6383-00	RESORTE .COJIN SPRING. CUSHION	3				
19	5D9-E6352-00	PLACA DE PRESION 2 PLATE, PRESSURE 2	1				
20	5D9-E6353-00	PLACA DE PRESION 3 PLATE, PRESSURE 3	1				
21	5D9-E6334-00	RESORTE DE EMBRAGUE 2 SPRING, CLUTCH 2	1				
22	5D9-E6777-00	PERNO BOLT	6				
23	5D9-E6628-01	ARANDELA WASHER	1				
24	5D9-E6135-00	ARANDELA DE CIERRE WASHER, LOCK	1				
25	90179-14001	TUERCA NUT	1				
26	5D9-E6357-00	VARILLA DE EMPUJE 2 ROD, PUSH 2	1				
27	5YP-E6356-00	VARILLA DE EMPUJE 1 ROD, PUSH 1	1				



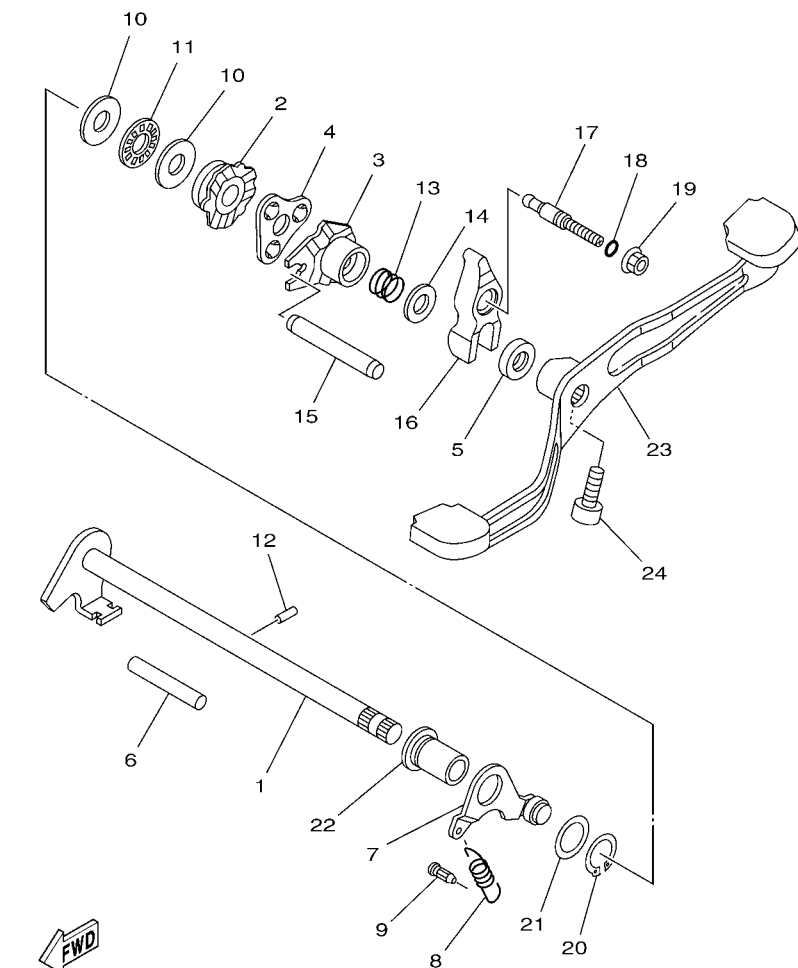
5D91460-H140

FIG. 14 TRANSMISION

TRANSMISSION

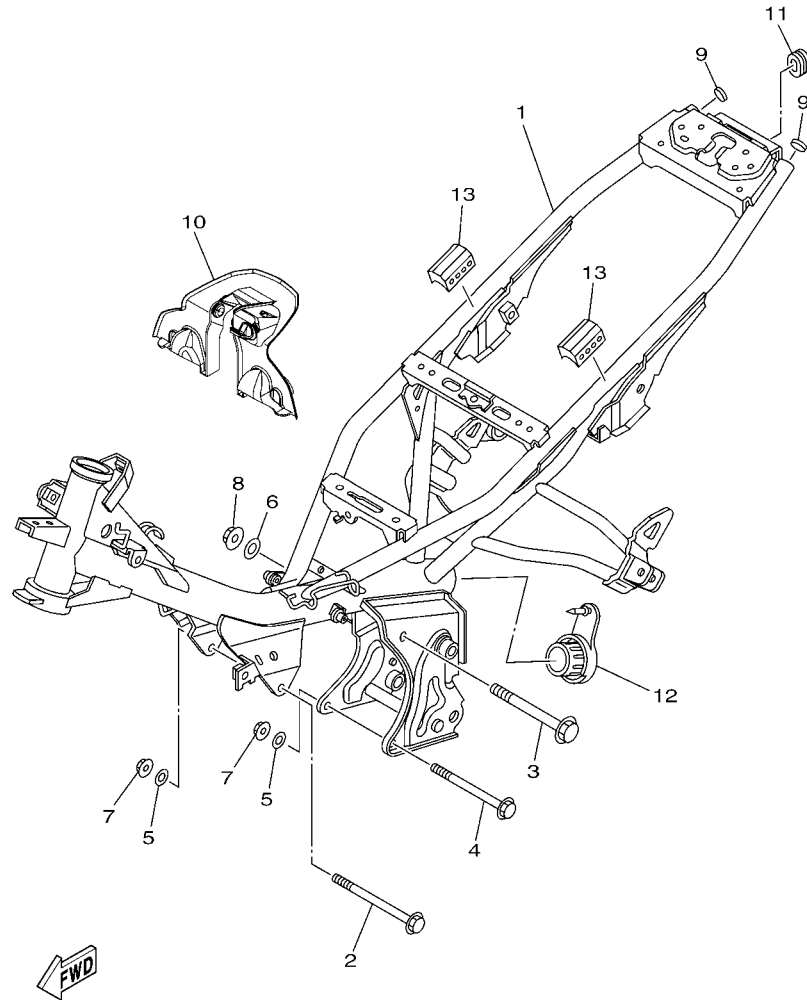
REF. Nº	CODIGO Nº PART NO.	DESCRIPCION DESCRIPTION	IBNT				OBSERVACIONES REMARKS
1	5D9-E7411-00	EJE PRIMARIO (12T) AXLE, MAIN (12T)	1				
2	5D9-E7131-00	ENGRANAJE PINON DE 3RA (17T) GEAR, 3RD PINION (17T)	1				
3	5D9-E7141-00	ENGRANAJE PINON DE 4TA (22T) GEAR, 4TH PINION (22T)	1				
4	90209-17285	ARANDELA DE SEPARACION WASHER	1				
5	93410-20038	SEGURO CIRCLIP	1				
6	5D9-E7121-00	ENGRANAJE DE PINON DE 2DA(16T) GEAR, 2ND PINION (16T)	1				
7	90201-15700	ARANDELA PLANA WASHER, PLATE	1				
8	99009-15400	PRESILLA REDONDA CIRCLIP	1				
9	93306-054Y2	COJINETE BEARING	1				
10	93306-252YL	COJINETE BEARING	1				
11	3C1-E7471-00	PLACA, DE CUBIERTA PLATE, COVER	1				
12	98517-06012	TORNILLO DE CABEZA CON PLANA SCREW, PAN HEAD	2				
13	5D9-E7402-00	EJE DE TRACCION COMPLETO (30T) DRIVE AXLE ASSY (30T)	1				
14	90209-18208	ARANDELA DE SEPARACION WASHER	1				
15	93410-22039	SEGURO CIRCLIP	1				
16	5D9-E7241-00	ENGRANAJE DE RUEDA 4TA (23T) GEAR, 4TH WHEEL (23T)	1				
17	5D9-E7231-00	ENGRANAJE RUEDA DE 3RA (23T) GEAR, 3RD WHEEL (23T)	1				
18	5D9-E7211-00	ENGRANAJE RUEDA DE 1 RA (34T) GEAR, 1ST WHEEL (34T)	1				
19	90201-15700	ARANDELA PLANA WASHER, PLATE	1				
20	99009-15400	PRESILLA REDONDA CIRCLIP	1				
21	93306-002YD	COJINETE BEARING	1				
22	93306-204YS	COJINETE BEARING	1				
23	93102-20892	SELLO ACEITE OIL SEAL	1				
24	5D9-E7451-00	CORONA (15T) SPROCKET, DRIVE (15T)	1				
25	1S7-E7456-00	SOPORTE DE CORONA HOLDER, SPROCKET	1				
26	95027-06010	PERNO, DE BRIDA BOLT, FLANGE	1				

FIG. 16 EJE DE CAMBIO & PEDAL SHIFT SHAFT



16S1422-H160

REF. Nº	CODIGO Nº PART NO.	DESCRIPCION DESCRIPTION	IBNT				OBSERVACIONES REMARKS
1	5D9-E8101-01	EJE SELECTOR COMPLETO SHIFT SHAFT ASSY	1				
2	5D9-E8179-00	GUIA GUIDE	1				
3	5D9-E8172-00	GUIA DE CAMBIO GUIDE, SHIFT	1				
4	5D9-E8181-00	SOSTEN DE SUJETADOR HOLDER, PAWL	1				
5	93102-12891	SELLO ACEITE OIL SEAL	1				
6	93608-50149	PASADOR DE CLAVIJA PIN, DOWEL	1				
7	5D9-E8140-10	PALANCA DE TOPE COMPLETA STOPPER LEVER ASSY	1				
8	5D9-E8337-10	RESORTE SPRING	1				
9	5HV-E6346-00	GANCHO DE RESORTE HOOK, SPRING	1				
10	90201-127F4	ARANDELA PLANA WASHER, PLATE	2				
11	93340-212Y8	COJINETES CON RODAMIENTOS BEARING	1				
12	93604-10801	PASADOR DE CLAVIJA PIN, DOWEL	1				
13	90501-125E9	RESORTE DE COMPRESION SPRING, COMPRESSION	1				
14	90201-12824	ARANDELA PLANA WASHER, PLATE	1				
15	5LM-E8173-00	PASADOR CAMBIO PIN, SHIFT	1				
16	5D9-E817A-00	BRAZO DE CAMBIO 3 ARM, SHIFT 3	1				
17	5D9-E8186-00	TORNILLO DE AJUSTE SCREW, ADJUSTING	1				
18	93210-068F7	ANILLO O O-RING	1				
19	95707-06500	TUERCA DE BRIDA NUT, FLANGE	1				
20	99009-17400	PRESILLA REDONDA CIRCLIP	1				
21	90201-178D3	ARANDELA PLANA WASHER, PLATE	1				
22	5TP-E8699-00	COPA 1 BOSS 1	1				
23	5D9-E8111-01	PEDAL DEL CAMBIO PEDAL, SHIFT	1				
24	91317-08020	PERNO BOLT	1				

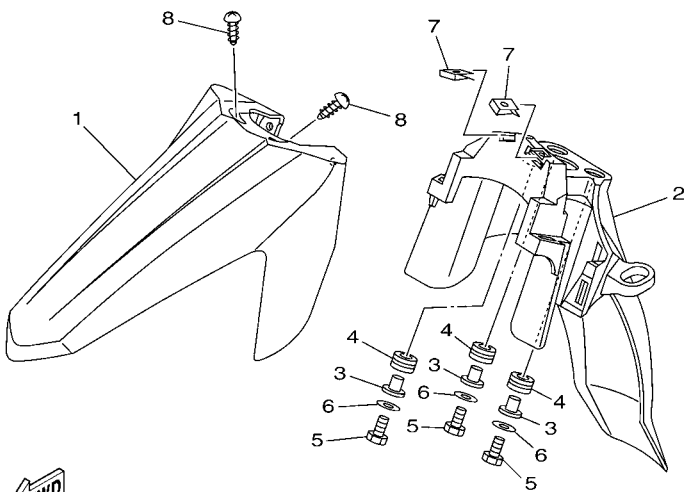
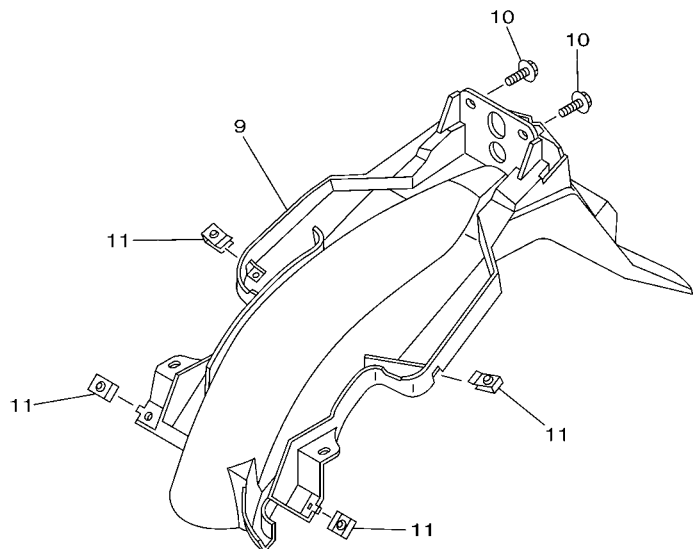


5D91460-H170

FIG. 17 CUADRO

FRAME

REF. N°	CODIGO N° PART NO.	DESCRIPCION DESCRIPTION	1BN1				OBSERVACIONES REMARKS
1	1BN-F1110-00	ARMAZON COMPLETO FRAME COMP.	1				
2	95817-08130	TORNILLO BOLT, FLANGE	1				
3	95817-10120	TORNILLO BOLT, FLANGE	1				
4	95817-08120	TORNILLO BOLT, FLANGE	1				
5	90201-086P8	ARANDELA PLANA WASHER, PLATE	2				
6	90201-101J1	ARANDELA PLANA WASHER, PLATE	1				
7	90179-08818	TUERCA NUT	2				
8	90179-10811	TUERCA NUT	1				
9	5TP-F139R-00	CUBIERTA 2 COVER 2	2				
10	5D9-F117R-00	CUBIERTA 4 COVER 4	1				
11	90480-01813	TAPON GROMMET	1				
12	5D9-F111A-00	TAPA TUBO PRINCIPAL CAP, MAIN PIPE	1				
13	3S0-F139U-00	AMORTIGUADOR 2 DAMPER 2	2				

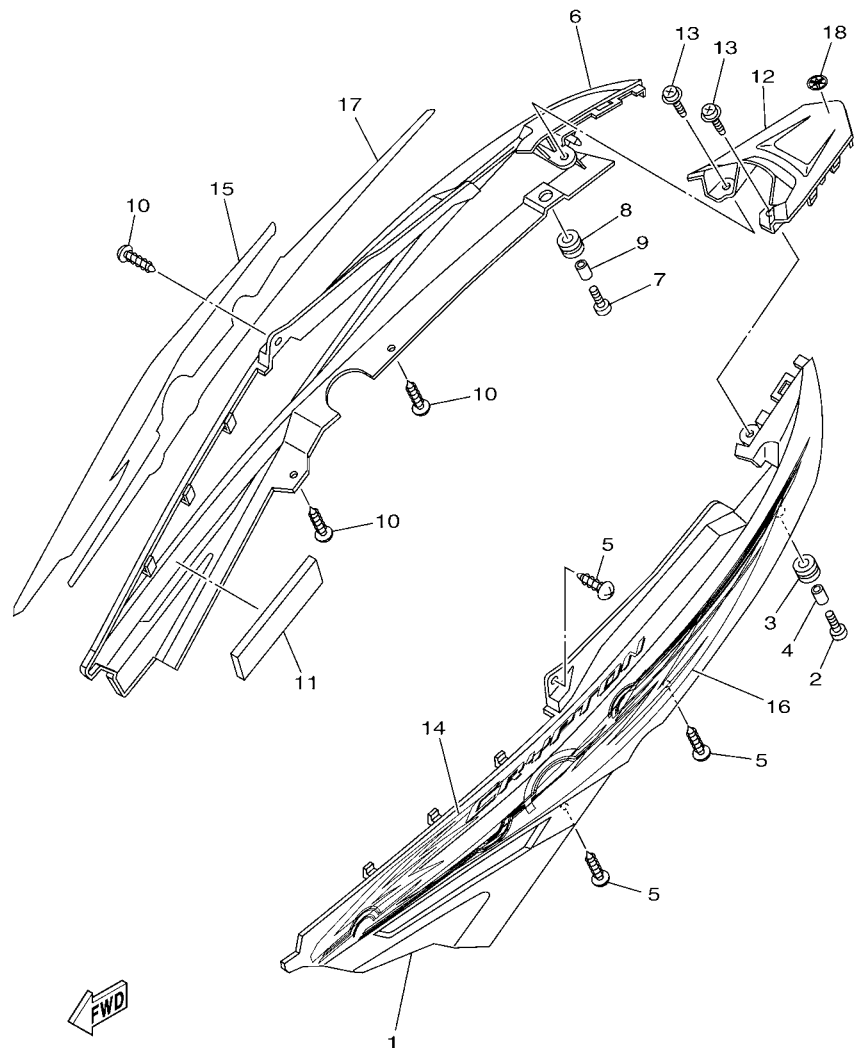


5D91460-H180

FIG. 18 GUARDABARRO

FENDER

REF. Nº	CODIGO Nº PART NO.	DESCRIPCION DESCRIPTION	1BN1			OBSERVACIONES REMARKS
1	1BN-F1511-00-P0	GUARDABARRO DELANTERO FENDER, FRONT	1			UR PARA VRC1 UR FOR VRC1
	1BN-F1511-00-P1	GUARDABARRO DELANTERO FENDER, FRONT	1			UR PARA VDBM3 UR FOR VDBM3
	1BN-F1511-00-P3	GUARDABARRO DELANTERO FENDER, FRONT	1			UR PARA BMC UR FOR BMC
	1BN-F1511-00-P2	GUARDABARRO DELANTERO FENDER, FRONT	1			UR PARA SMX UR FOR SMX
2	5D9-F1556-00	GUARDABARRO, DELANTERO 2 FENDER, FRONT 2	1			
3	90387-06803	ESPACIADOR COLLAR	3			
4	90480-12314	TAPON GROMMET	3			
5	97027-06020	PERNO BOLT, HEXAGON	3			
6	92907-06600	ARANDELA WASHER, PLATE	3			
7	90183-05807	TUERCA DE RESORTE NUT, SPRING	2			
8	97707-50012	TORNILLO SCREW, TRUSS HEAD TAPPING	2			
9	5D9-F1611-00	GUARDABARRO TRASERO FENDER, REAR	1			
10	90119-06051	TORNILLO CON ARANDELA BOLT, WITH WASHER	4			
11	90183-05807	TUERCA DE RESORTE NUT, SPRING	4			

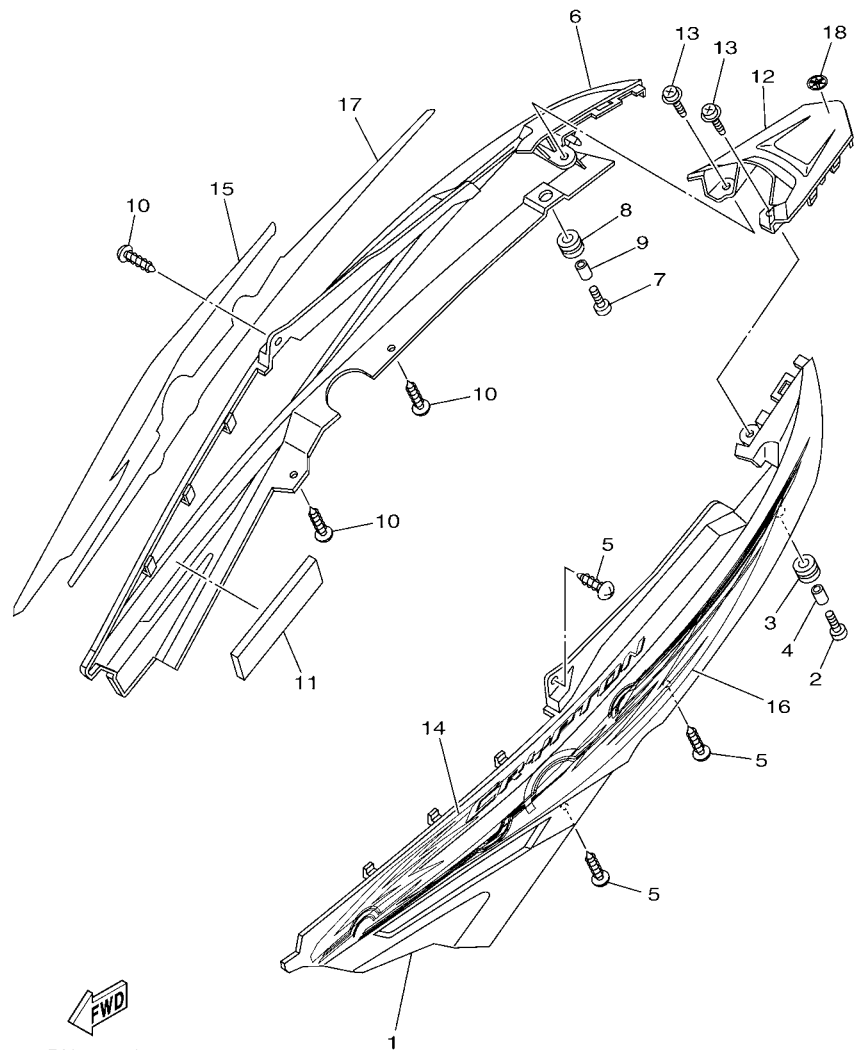


1BN4261-J190

FIG. 19 CUBIERTA LATERAL

SIDE COVER

REF. Nº	CODIGO Nº PART NO.	DESCRIPCION DESCRIPTION	1BN1			OBSERVACIONES REMARKS
1	1BN-F1731-00-P0	TAPA LATERAL 3 COVER, SIDE 3	1			SMX SMX
2	98907-05020	TORNILLO DE LIGAR SCREW, BIND	1			
3	90480-12808	TAPON GROMMET	1			
4	90387-068D3	ESPACIADOR COLLAR	1			
5	97707-50016	TORNILLO SCREW, TRUSS HEAD TAPPING	3			
6	1BN-F1741-00-P0	CUBIERTA LATERAL 4 COVER, SIDE 4	1			UR PARA SMX UR FOR SMX
	1BN-F1741-00-P1	CUBIERTA LATERAL 4 COVER, SIDE 4	1			UR PARA BMC UR FOR BMC
7	98907-05020	TORNILLO DE LIGAR SCREW, BIND	1			
8	90480-12808	TAPON GROMMET	1			
9	90387-068D3	ESPACIADOR COLLAR	1			
10	97707-50016	TORNILLO SCREW, TRUSS HEAD TAPPING	3			
11	5D9-F1717-00	AMORTIGUADOR DAMPER	1			
12	1BN-F171E-00-P0	CUBIERTA LATERAL 5 COVER, SIDE 5	1			SMX SMX
13	90159-06817	TORNILLO CON VALONA SCREW, WITH WASHER	2			
14	1BN-F173E-00	GRAFICO, 1 GRAPHIC, 1	1			UR PARA VRC1 UR FOR VRC1
	1BN-F173E-10	GRAFICO, 1 GRAPHIC, 1	1			UR PARA VDBM3 UR FOR VDBM3
	1BN-F173E-20	GRAFICO, 1 GRAPHIC, 1	1			UR PARA BMC UR FOR BMC
	1BN-F173E-30	GRAFICO, 1 GRAPHIC, 1	1			UR PARA SMX UR FOR SMX
15	1BN-F173F-00	GRAFICO 2 GRAPHIC, 2	1			UR PARA VRC1 UR FOR VRC1
	1BN-F173F-10	GRAFICO 2 GRAPHIC, 2	1			UR PARA VDBM3 UR FOR VDBM3
	1BN-F173F-20	GRAFICO 2 GRAPHIC, 2	1			UR PARA BMC UR FOR BMC
	1BN-F173F-30	GRAFICO 2 GRAPHIC, 2	1			UR PARA SMX UR FOR SMX
16	1BN-F174G-00	GRAFICO 3 GRAPHIC, 3	1			UR PARA VRC1 UR FOR VRC1
	1BN-F174G-10	GRAFICO 3 GRAPHIC, 3	1			UR PARA VDBM3 UR FOR VDBM3
	1BN-F174G-20	GRAFICO 3 GRAPHIC, 3	1			UR PARA BMC UR FOR BMC
	1BN-F174G-30	GRAFICO 3 GRAPHIC, 3	1			UR PARA SMX UR FOR SMX
17	1BN-F174H-00	GRAFICO 4 GRAPHIC, 4	1			UR PARA VRC1 UR FOR VRC1



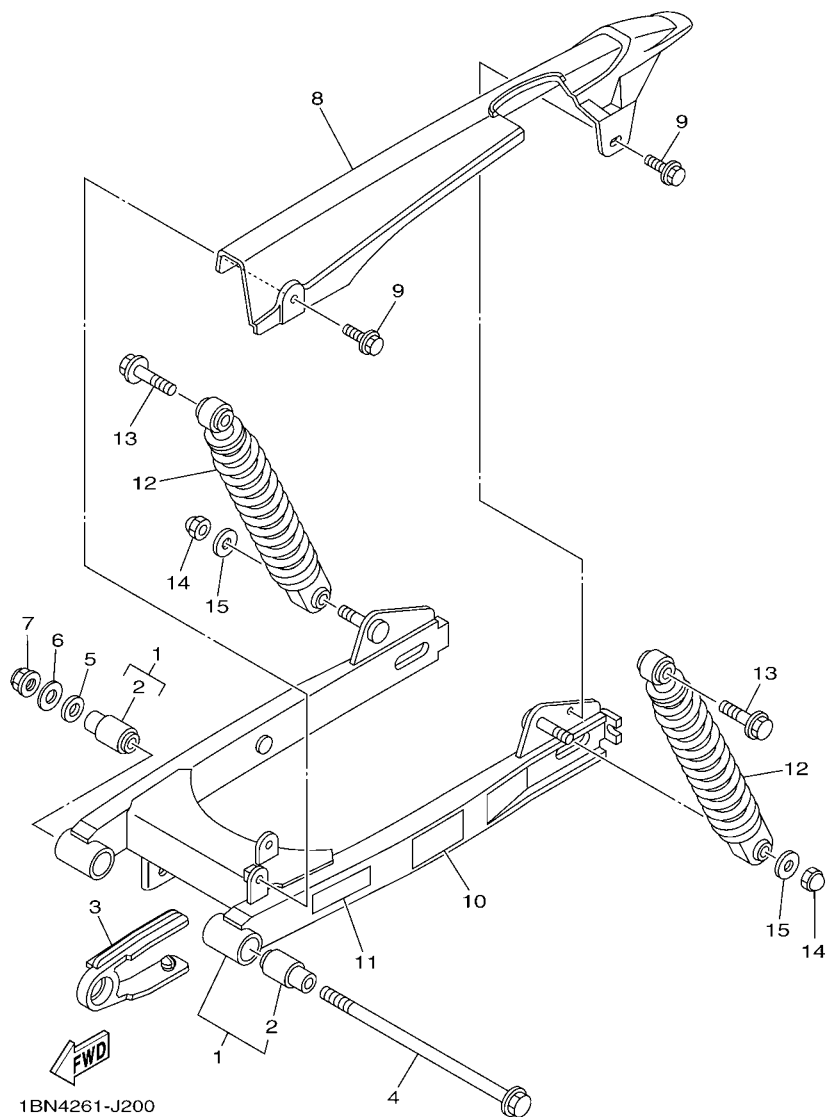
1BN4261-J190

FIG. 19 CUBIERTA LATERAL

SIDE COVER

REF. Nº	CODIGO Nº PART NO.	DESCRIPCION DESCRIPTION	1BN1				OBSERVACIONES REMARKS
17	1BN-F174H-10	GRAFICO 4 GRAPHIC, 4	1				UR PARA VDBM3 UR FOR VDBM3
	1BN-F174H-20	GRAFICO 4 GRAPHIC, 4	1				UR PARA BMC UR FOR BMC
	1BN-F174H-30	GRAFICO 4 GRAPHIC, 4	1				UR PARA SMX UR FOR SMX
18	1BN-F1737-00	EMBLEMA EMBLEM	1				

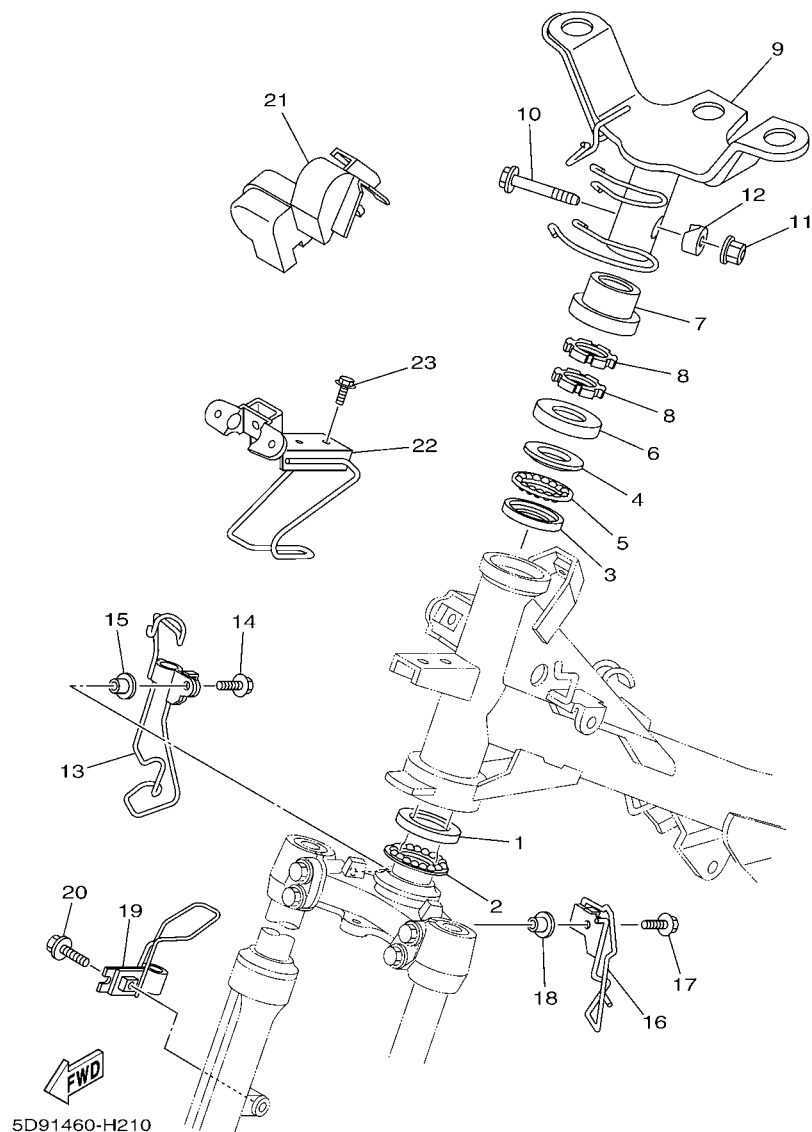
FIG. 20 BRAZO TRASERO & SUSPENSION REAR ARM & SUSPENSION



REF. Nº	CODIGO Nº PART NO.	DESCRIPCION DESCRIPTION	1BN1				OBSERVACIONES REMARKS
1	1BN-F2100-00	BRAZO TRASERO COMPLETO REAR ARM ASSY	1				
2	5D9-F2123-00	.BUJE 1 .BUSH 1	2				
3	5D9-F2151-00	SELLO DE GUARDA SEAL, GUARD	1				
4	5LM-F2141-00	EJE DEL BARCULANTE SHAFT, PIVOT	1				
5	90201-122F8	ARANDELA PLANA WASHER, PLATE	1				
6	90201-12190	ARANDELA PLANA WASHER, PLATE	1				
7	95604-12200	TUERCA DE AUTO-CIERRE NUT, SELF-LOCKING	1				
8	1BN-F2311-00	CABRECADENA CASE, CHAIN	1				
9	90119-06117	TORNILLO CON ARANDELA BOLT, WITH WASHER	2				
10	1BN-F1668-00	ETIQUETA DE FRANJA LABEL, TIRE	1				
11	1BN-F1568-00	ETIQUETA DE PRECAUCION LABEL, WARNING	1				
12	5D9-F2210-00	AMORTIGUADOR TRASERO COMPLETO SHOCK ABSORBER ASSY, REAR	2				
13	5D9-F2277-00	PERNO BOLT	2				
14	95307-10800	TUERCA NUT	2				
15	90201-106F2	ARANDELA PLANA WASHER, PLATE	2				

FIG. 21 DIRECCION

STEERING



REF. Nº	CODIGO Nº PART NO.	DESCRIPCION DESCRIPTION	IBNT				OBSERVACIONES REMARKS
1	156-23412-00	PISTA DE BOLAS 2 RACE, BALL 2	1				
2	5TL-2341E-00	RETEN DE COJINETE (16) RETAINER, BALL BEARING (16)	1				
3	22F-23412-01	PISTA DE BOLAS 2 RACE, BALL 2	1				
4	22F-23411-01	PISTA DE BOLAS 1 RACE, BALL 1	1				
5	5TL-2341E-10	RETEN DE COJINETE (19) RETAINER, BALL BEARING (19)	1				
6	3AY-F3416-00	CUBIERTA DE BASE DE BOLA 2 COVER, BALL RACE 2	1				
7	5LM-F3415-00	CUBIERTA DE PISTA DE BOLAS 1 COVER, BALL RACE 1	1				
8	90179-25033	TUERCA NUT	2				
9	35D-F3461-00	SOPORTE DE MANUBRIO BRACKET, HANDLE	1				
10	90105-10036	TORNILLO BOLT, FLANGE	1				
11	90179-10658	TUERCA NUT	1				
12	5D9-F3113-00	COLLAR COLLAR	1				
13	5D9-F5887-00	SOPORTE DE MANGUERA FRENO HOLDER, BRAKE HOSE	1				
14	95027-06016	PERNO, DE BRIDA BOLT, FLANGE	1				
15	90387-06681	ESPACIADOR COLLAR	1				
16	5D9-F3525-00	GUÍA GUIDE	1				
17	95027-06016	PERNO, DE BRIDA BOLT, FLANGE	1				
18	90387-06681	ESPACIADOR COLLAR	1				
19	5D9-F331E-00	GUÍA DE CABLE GUIDE, CABLE	1				
20	95027-06025	PERNO, DE BRIDA BOLT, FLANGE	1				
21	5D9-F3472-00	PROTECTOR PROTECTOR	1				
22	5D9-F331A-00	APOYO STAY	1				
23	95807-06012	TORNILLO BOLT, FLANGE	2				

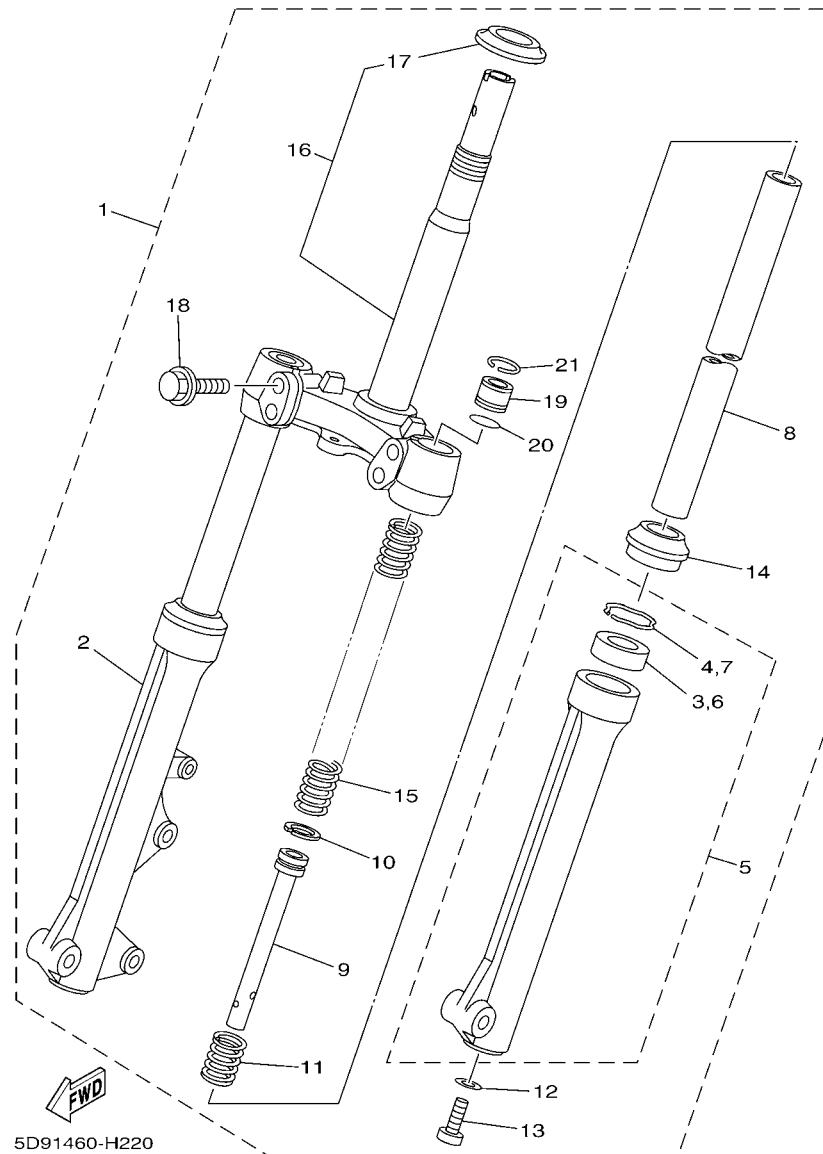


FIG. 22 HORQUILLA DELANTERA FRONT FORK

REF. Nº	CODIGO Nº PART NO.	DESCRIPCION DESCRIPTION	IBNT				OBSERVACIONES REMARKS
1	5D9-F3100-00	HORQUILLA DELANTERA COMPLETA FRONT FORK ASSY	1				
2	5D9-F3136-00	.TUBO EXTERIOR (DERECHO) .TUBE, OUTER (RIGHT)	1				
3	3AY-F3145-00	..RETEN DE ACEITE ..OIL SEAL	1				
4	5P0-F3156-00	..ANILLO DE ENGANCHE ..RING, SNAP	1				
5	5D9-F3126-00	.TUBO EXTERIOR (IZQUIERDO) .TUBE, OUTER (LEFT)	1				
6	3AY-F3145-00	..RETEN DE ACEITE ..OIL SEAL	1				
7	5P0-F3156-00	..ANILLO DE ENGANCHE ..RING, SNAP	1				
8	5D9-F3110-00	.TUBO INTERIOR COMPLETO 1 .INNER TUBE COMP.1	2				
9	5D9-F3170-00	.CILINDRO COMPL. DE HORQ DELANT. .CYLINDER COMP., FRONT FORK	2				
10	2JG-F3157-00	.ANILLO DEL PISTON .RING, PISTON	2				
11	5D9-F3152-00	..RESORTE DE SUBENSAMBLE ..SPRING, SUB	2				
12	509-F3158-L0	..EMPAQUE ..GASKET	2				
13	278-F3181-50	.TORNILLO CABEZAHEXAGONAL .BOLT, HEXAGON SOCKET HEAD	2				
14	4XC-F3144-00	..GUARDAPOLVO ..SEAL, DUST	2				
15	5D9-F3141-00	..RESORTE HORQUILLA DELANT. ..SPRING, FRONT FORK	2				
16	5D9-F3340-00	..PLATINA INFERIOR COMPLETA ..UNDER BRACKET COMP.	1				
17	18G-23411-00	..PISTA DE BOLAS 1 ..RACE, BALL 1	1				
18	5YW-F3346-10	..PERNO 1 ..BOLT 1	4				
19	5D9-F3111-00	..PERNO DE TAPA ..BOLT, CAP	2				
20	2JG-F3147-00	..ARO ..O-RING	2				
21	5P0-F3153-00	..ANILLO DE ENGANCHE ..RING, SNAP	2				

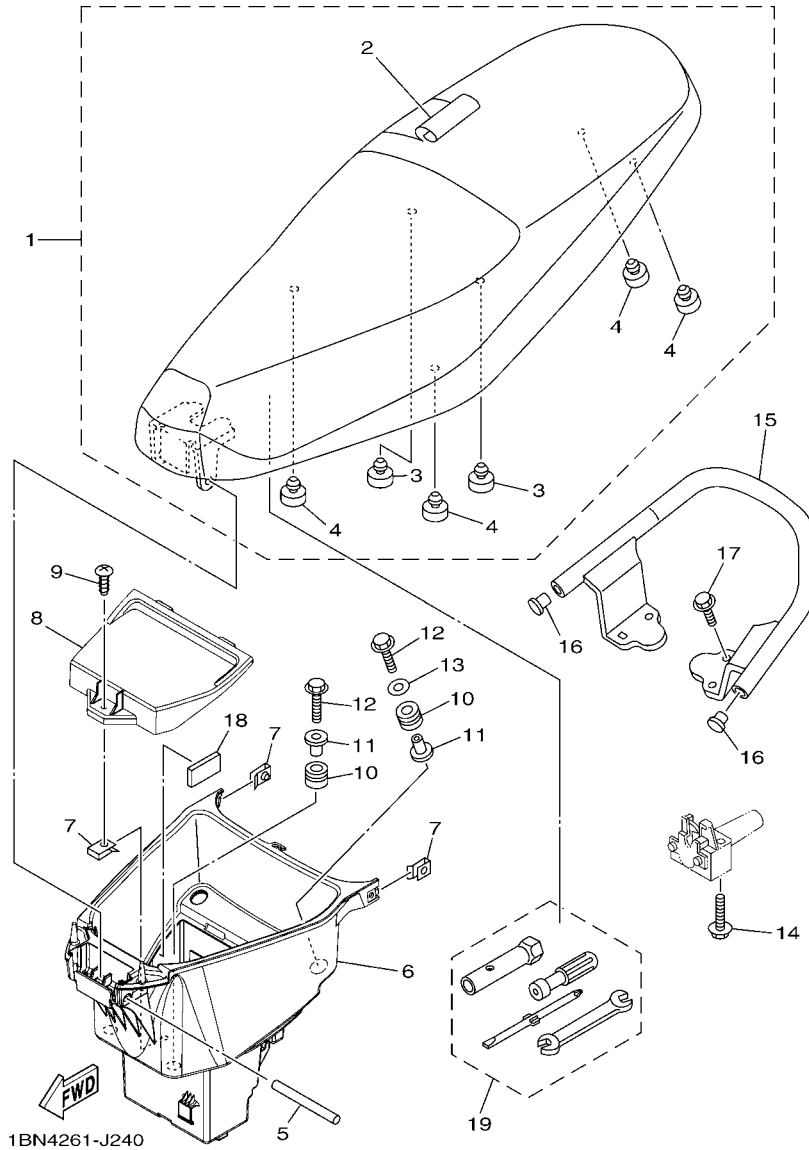


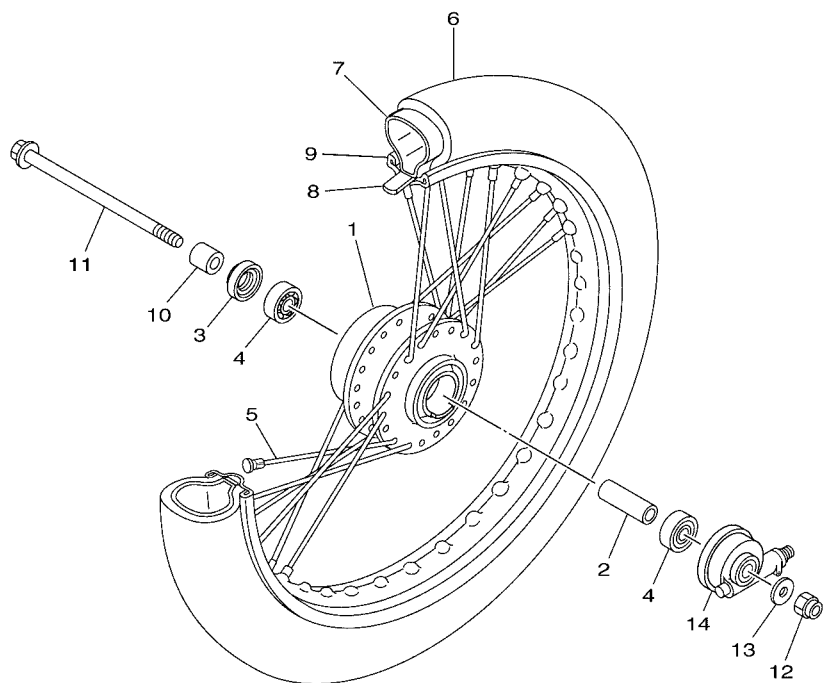
FIG. 24 ASIENTO

SEAT

REF. N°	CODIGO N° PART NO.	DESCRIPCION DESCRIPTION	1BN1				OBSERVACIONES REMARKS
1	5D9-XF473-00	SILLIN DOBLE COMPLETO DOUBLE SEAT ASSY	1				
2	5D9-F470F-00	.FUNDADE SILLIN .SEAT COVER COMP.	1				
3	5D9-F4741-00	.COJIN DE ASIENTO .PAD, SEAT	2				
4	5D9-F4741-10	.COJIN DE ASIENTO .PAD, SEAT	4				
5	5TL-F4727-00	PASADOR ACCESORIO DE ASIENTO PIN, SEAT FITTING	1				
6	5D9-F473R-00	CAJA 1 BOX 1	1				
7	90183-05807	TUERCA DE RESORTE NUT, SPRING	3				
8	5D9-F473T-00	TAPA 1 LID 1	1				
9	97707-50016	TORNILLO SCREW, TRUSS HEAD TAPPING	1				
10	90480-14806	TAPON GROMMET	4				
11	90387-068D7	ESPACIADOR COLLAR	4				
12	95827-06030	TORNILLO BOLT, FLANGE	4				
13	90201-06033	ARANDELA PLANA WASHER, PLATE	2				
14	95807-06035	TORNILLO BOLT, FLANGE	2				
15	5D9-F4773-00	MANIJA DE ASIENTO HANDLE, SEAT	1				
16	5D9-F4481-00	TAPON PLUG	2				
17	95827-06020	TORNILLO BOLT, FLANGE	4				
18	5D9-H2126-00	PASO DE BATERIA PAD, BATTERY	1				
19	3S0-F8100-00	JUEGO DE HERRAMIENTAS TOOL KIT	1				UR
	3S0-F8100-10	JUEGO DE HERRAMIENTAS TOOL KIT	1				UR

FIG. 25 RUEDA DELANTERA

FRONT WHEEL

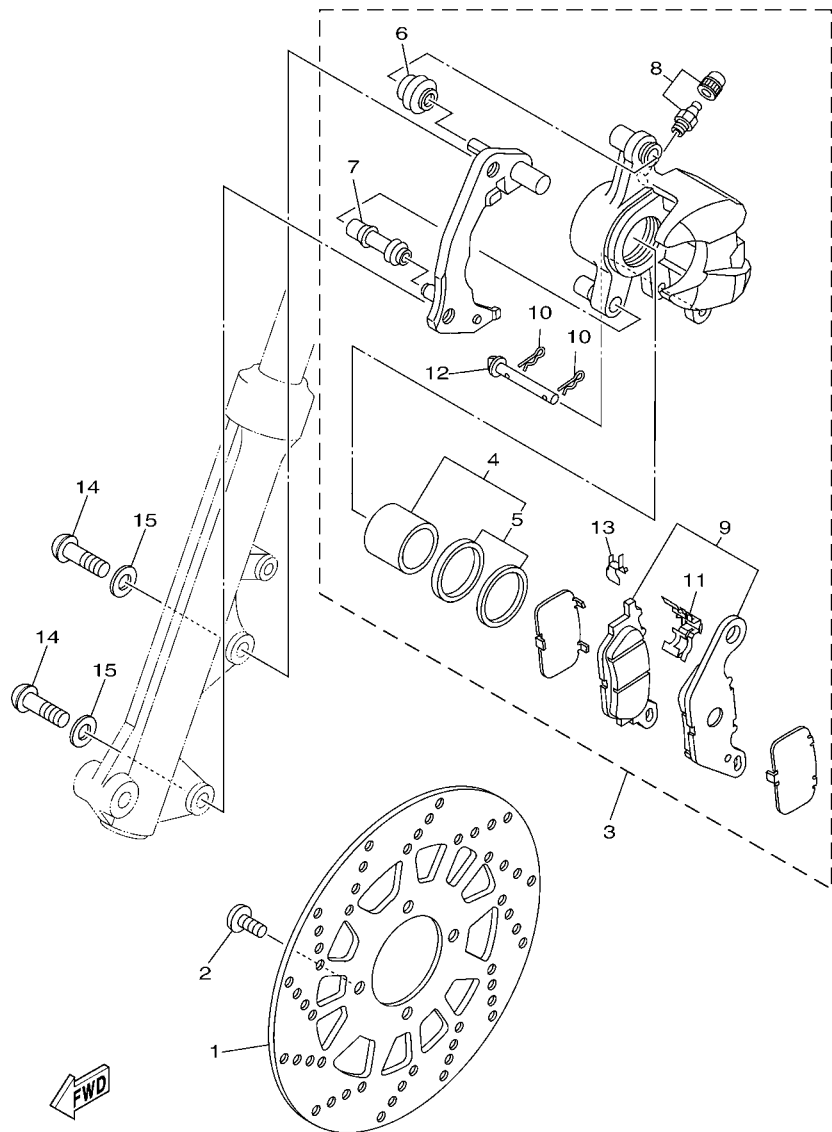


REF. Nº	CODIGO Nº PART NO.	DESCRIPCION DESCRIPTION	IBNT				OBSERVACIONES REMARKS
1	5D9-F5111-00	MASA DELANTERA HUB, FRONT	1				
2	90560-10292	SEPARADOR SPACER	1				
3	93106-20816	SELLO ACEITE OIL SEAL	1				
4	93306-300X9	COJINETE BEARING	2				
5	4NS-F5104-00	JUEGO DE RAYOS DELANTERO SPOKE SET, FRONT	1				
6	94107-17829	NEUMATICO(70/90-17M/C 38P NF63 TIRE (70/90-17M/C 38P NF63B)	1				UR INOUE UR INOUE
	94107-17822	NEUMATICO TIRE (70/90-17M/C 38P D102FA)	1				UR DUNLOP UR DUNLOP
7	94222-17804	TUBO (2.25-17 TR4) TUBE (2.25-17 TR4)	1				UR INOUE UR INOUE
	94222-17800	TUBO (2.25/2.50-17 TR4) TUBE (2.25/2.50-17 TR4)	1				UR DUNLOP UR DUNLOP
8	94322-17858	BANDA DE ARO (1.20-17) BAND, RIM (1.20-17)	1				UR INOUE UR INOUE
	94322-17800	BANDA DE ARO (2.25/2.75-17) BAND, RIM (2.25/2.75-17)	1				UR DUNLOP UR DUNLOP
9	94414-17808	ARO (1.40-17) RIM (1.40-17)	1				
10	90387-10277	ESPACIADOR COLLAR	1				
11	3AY-F5181-01	EJE DE LA RUEDA AXLE, WHEEL	1				
12	90185-10811	TUERCA AUTOBLOCANTE NUT, SELF-LOCKING	1				
13	90201-101J1	ARANDELA PLANA WASHER, PLATE	1				
14	5TP-F5190-01	UNIDAD DE ENGRANAJE COMPLETA GEAR UNIT ASSY	1				



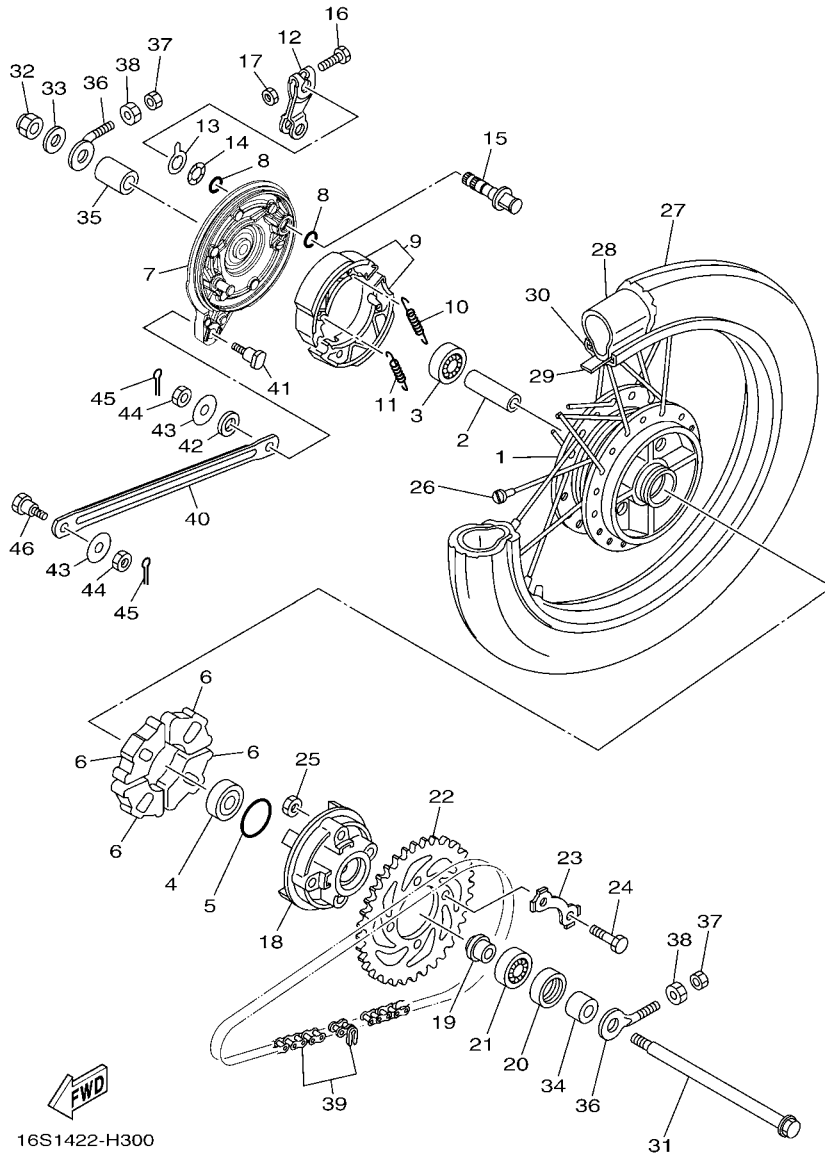
5YP1431-D270

FIG. 26 CALIBRE FRENO DELANTERA FRONT BRAKE CALIPER



5D91460-H260

REF. Nº	CODIGO Nº PART NO.	DESCRIPCION DESCRIPTION	IBNT				OBSERVACIONES REMARKS
1	5D9-F582U-01	DISCO DE FRENO (DERECHO) DISK, BRAKE (RIGHT)	1				
2	90111-08815	TORNILLO BOLT, HEX. SOCKET BUTTON	4				
3	5D9-F580U-01	CALIBRE COMPLETO (DERECHO) CALIPER ASSY (RIGHT)	1				
4	5P0-W0057-00	.PISTON COMPLETO PINZA .PISTON ASSY, CALIPER	1				
5	5YP-W0047-50	..JUEGO DE RETENES DE PINZA ..CALIPER SEAL KIT	1				
6	5YP-F5917-00	.FUNDA DE CALIBRE .BOOT, CALIPER	1				
7	5YP-F5937-00	.FUNDA .BOOT 2	1				
8	4C9-W0048-00	.CJTO TORNILLO DE PURGA .BLEED SCREW KIT	1				
9	5D9-W0045-01	.JUEGO DE COJIN DE FRENO .BRAKE PAD KIT	1				
10	5YP-F5925-01	.PRESILLA .CLIP	2				
11	5P0-F5919-00	.SOPORTE DE PASTILLAS .SUPPORT, PAD	1				
12	5YP-F5924-00	.PASADOR .PIN, PAD	1				
13	5YP-F5939-00	.PRESILLA .CLIP, PAD	1				
14	90149-10801	TORNILLO DE REGLAJE SCREW	2				
15	92903-10200	RONDANA SENCILLA WASHER, PLAIN	2				



16S1422-H300

FIG. 27 RUEDA TRASERA

REAR WHEEL

REF. Nº	CODIGO Nº PART NO.	DESCRIPCION DESCRIPTION	IBNT				OBSERVACIONES REMARKS
1	5D9-F5311-00	MASA TRASERA HUB, REAR	1				
2	90560-12145	SEPARADOR SPACER	1				
3	93306-301YR	COJINETE BEARING	1				
4	93306-301YP	COJINETE BEARING	1				
5	93210-418G7	ANILLO O O-RING	1				
6	5D9-F5364-00	AMORTIGUADOR DAMPER	4				
7	5D9-F5321-00	PLACA DE ZAPATA DE FRENO PLATE, BRAKE SHOE	1				
8	93210-14104	ANILLO O O-RING	2				
9	5D9-F530K-00	JUEGO DE ZAPATA DE FRENO BRAKE SHOE SET	1				
10	90506-12001	RESORTE DE TENSION SPRING, TENSION	1				
11	90506-15001	RESORTE DE TENSION SPRING, TENSION	1				
12	5D9-F5355-00	PALANCA DE ARBOL DE LEVAS LEVER, CAMSHAFT	1				
13	5D9-F533A-00	PLACA INDICADOR PLATE, INDICATOR	1				
14	90206-14093	ARANDELA ONDULADA WASHER, WAVE	1				
15	5D9-F5351-00	ARBOL DE LEVAS CAMSHAFT	1				
16	97027-06035	PÉRNO BOLT, HEXAGON	1				
17	95307-06600	TUERCA NUT	1				
18	5D9-F5366-00	EMBRAGUE DE MASA CLUTCH, HUB	1				
19	90387-127Y0	ESPACIADOR COLLAR	1				
20	93106-26815	SELLO ACEITE OIL SEAL	1				
21	93306-004XC	COJINETE BEARING	1				
22	5D9-F5440-00	CORONA (40T) SPROCKET, DRIVEN (40T)	1				
23	5D9-F5412-00	ARANDELA WASHER	2				
24	90101-08847	TORNILLO BOLT	4				
25	90179-08639	TUERCA NUT	4				
26	1S7-F5304-10	JUEGO DE RAYOS TRASEROS SPOKE SET, REAR	1				
27	94108-17828	NEUMATICO(80/90-17M/C 44P NR78 TIRE (80/90-17M/C 44P NR78Y)	1				UR INOUE UR INOUE

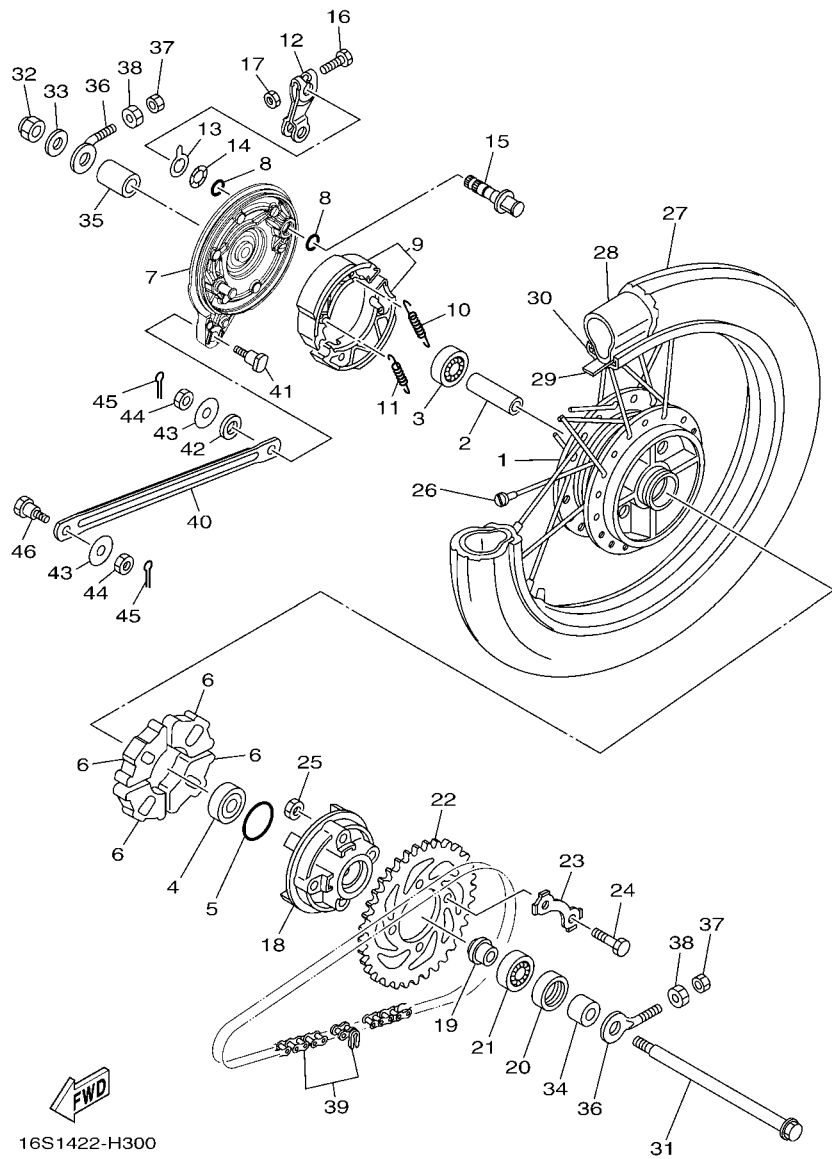


FIG. 27 RUEDA TRASERA

REAR WHEEL

REF. Nº	CODIGO Nº PART NO.	DESCRIPCION DESCRIPTION	IBNT				OBSERVACIONES REMARKS
27	94108-17822	NEUMATICO TIRE (80/90-17M/C 44P D102A)	1				UR DUNLOP UR DUNLOP
28	94227-17803	TUBO (2.75-17 TR4)	1				UR INOUE UR INOUE
	94227-17805	TUBO (2.75-17 TR4)	1				UR DUNLOP UR DUNLOP
29	94322-17858	BANDA DE ARO (1.20-17)	1				UR INOUE UR INOUE
	94322-17800	BANDA DE ARO (2.25/2.75-17)	1				UR DUNLOP UR DUNLOP
30	94414-17809	ARO (1.40-17)	1				
31	3AY-F5381-01	EJE DE RUEDA AXLE, WHEEL	1				
32	90185-12804	TUERCA AUTOBLOCANTE NUT, SELF-LOCKING	1				
33	90201-12688	ARANDELA PLANA WASHER, PLATE	1				
34	5D9-F5383-00	COLLAR DE RUEDA COLLAR, WHEEL	1				
35	5D9-F5377-00	COLLAR DE RUEDA COLLAR, WHEEL	1				
36	5LM-F5389-00	TIRADOR DE CADENA 2 PULLER, CHAIN 2	2				
37	95307-06600	TUERCA NUT	2				
38	90170-06184	TUERCA NUT	2				
39	9X568-C4107	CADENA CHAIN	1				
40	5D9-F5371-00	BARRA TENSORA BAR, TENSION	1				
41	90109-08828	PERNO BOLT	1				
42	90202-10800	ARANDELA DE PLANA WASHER, PLATE	1				
43	90201-081J7	ARANDELA PLANA WASHER, PLATE	2				
44	95304-08700	TUERCA NUT	2				
45	91401-20012	CHAVETA PIN, COTTER	2				
46	5D9-F5373-00	PERNO DE BARRA TENSORA BOLT, TENSION BAR	1				

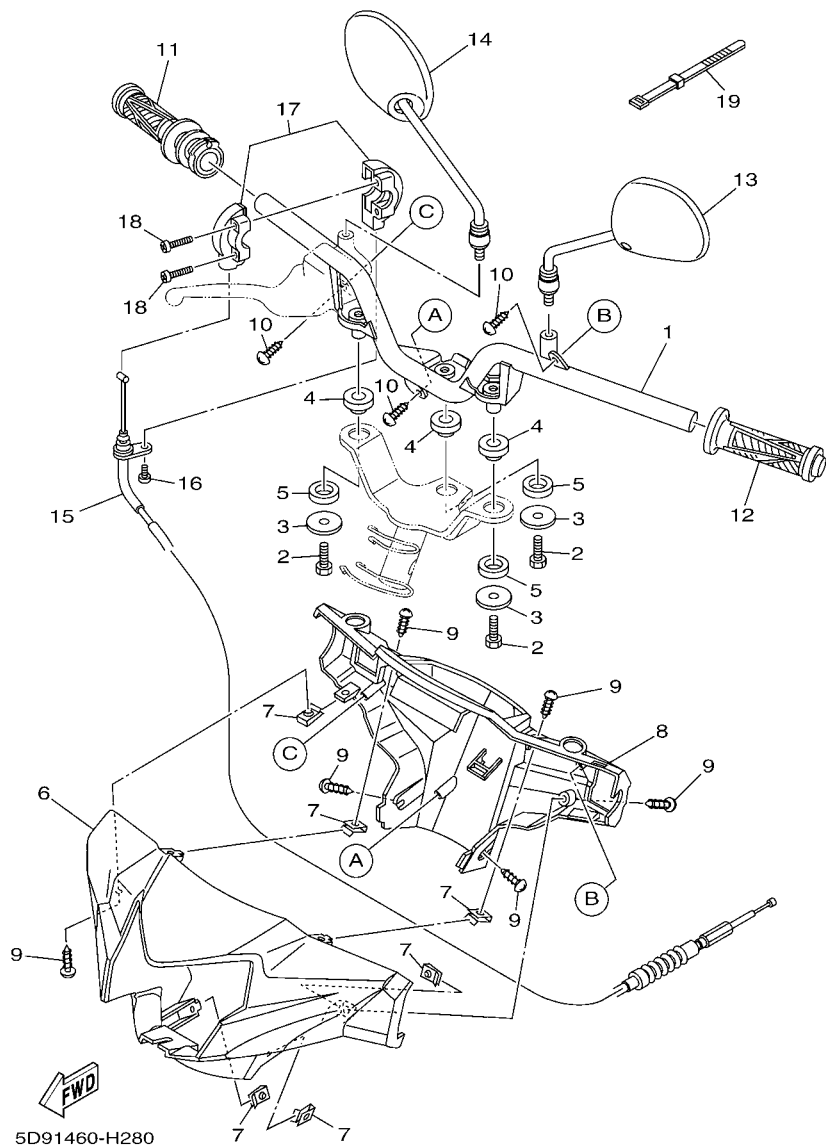


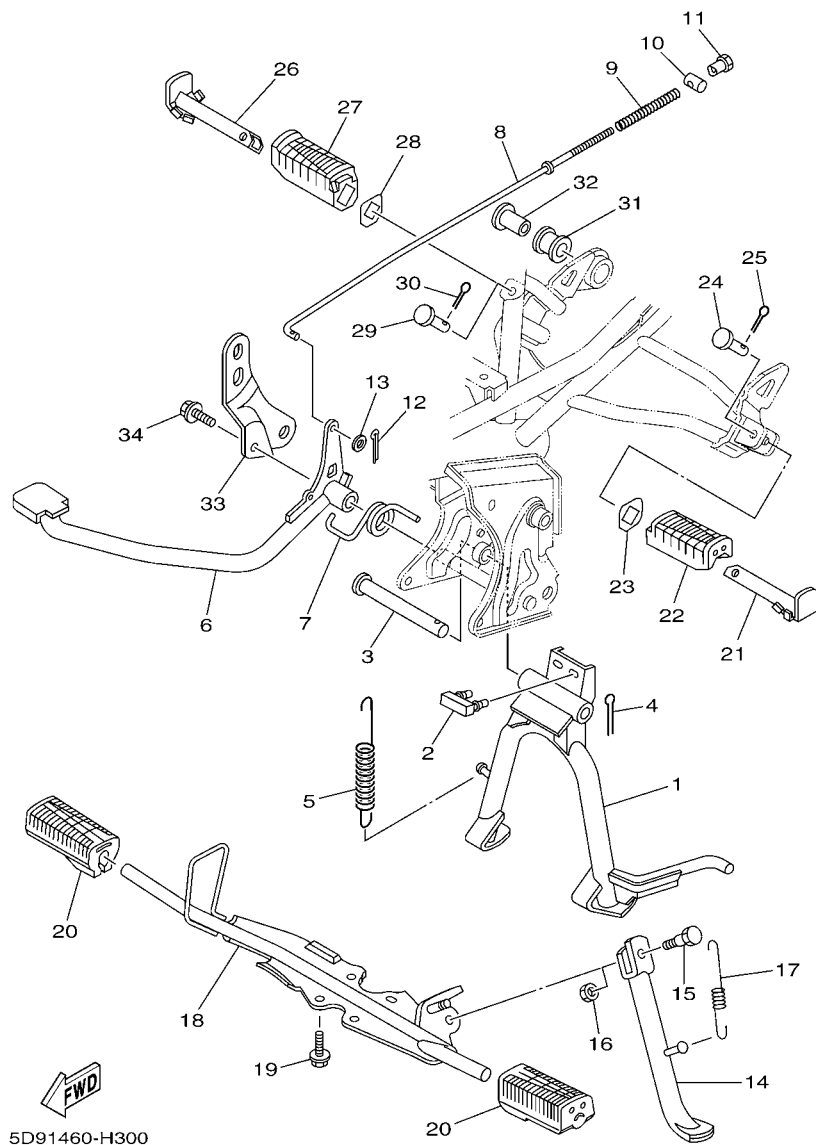
FIG. 28 MANILLAR & CABLE

STEERING HANDLE & CABLE

REF. N°	CODIGO N° PART NO.	DESCRIPCION DESCRIPTION	IBNT				OBSERVACIONES REMARKS
1	5D9-F6210-00	MANUBRIO HANDLE	1				
2	97007-08016	PERNO BOLT	3				
3	90201-08612	ARANDELA PLANA WASHER, PLATE	3				
4	5D9-F8217-00	AMORTIGUADOR 1 DAMPER 1	3				
5	5D9-F8227-00	AMORTIGUADOR 2 DAMPER 2	3				
6	1BN-F6143-00-P0	CUBIERTA DE MANUBRIO SUPERIOR1 COVER,HAND,UPPER 1	1				UR PARA VRC1
	1BN-F6143-00-P1	CUBIERTA DE MANUBRIO SUPERIOR1 COVER,HAND,UPPER 1	1				UR FOR VRC1
	1BN-F6143-00-P3	CUBIERTA DE MANUBRIO SUPERIOR1 COVER,HAND,UPPER 1	1				UR PARA VDBM3
	1BN-F6143-00-P2	CUBIERTA DE MANUBRIO SUPERIOR1 COVER,HAND,UPPER 1	1				UR FOR VDBM3
7	90183-05807	TUERCA DE RESORTE NUT, SPRING	6				UR PARA BMC
							UR FOR BMC
							UR PARA SMX
							UR FOR SMX
8	5D9-F6145-00	CUBIERTA DE MANUBRIO SUPERIOR2 COVER,HAND,UPPER 2	1				
9	97707-50012	TORNILLO SCREW, TRUSS HEAD TAPPING	6				
10	97707-50016	TORNILLO SCREW, TRUSS HEAD TAPPING	3				
11	1BN-F6240-00	EMPUNADURA COMPLETA GRIP ASSY	1				
12	1BN-F6241-00	EMPUNADURA GRIP	1				
13	5D9-F6280-01	ESPEJO COMPLETO (IZQUIERDO) REAR VIEW MIRROR ASSY (LEFT)	1				
14	5D9-F6290-01	ESPEJO COMPLETO (DERECHO) REAR VIEW MIRROR ASSY (RIGHT)	1				
15	5D9-F6311-00	CABLE DE ACELERADOR 1 CABLE, THROTTLE 1	1				
16	91317-05016	PERNO BOLT	1				
17	5TL-F6270-00	TAPA EMPUNADURA COMPLETO CAP GRIP ASSY	1				
18	98507-05025	TORNILLO DE CABEZA PLANA SCREW, PAN HEAD	2				
19	3AY-H3936-10	BANDA DE CABLE DE INTERRUPTOR BAND, SWITCH CORD	2				

FIG. 30 SOPORTE & APOYAPIE

STAND & FOOTREST

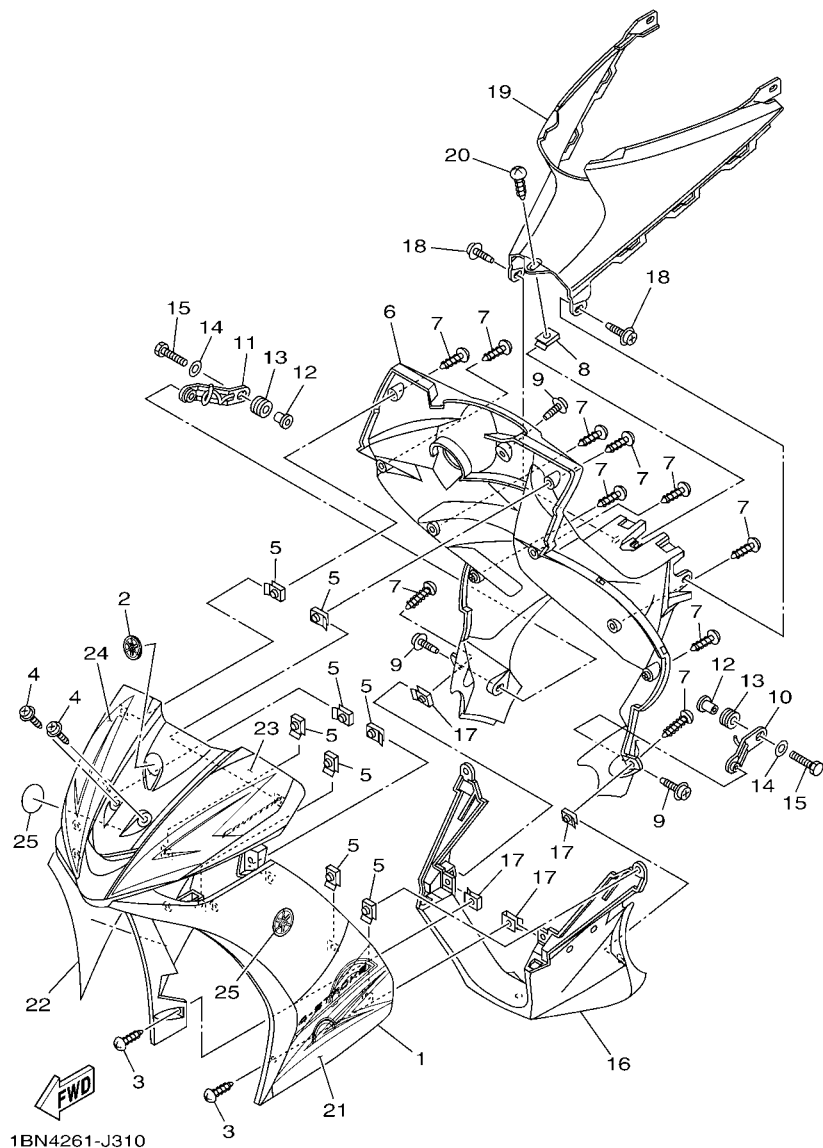


5D91460-H300

REF. Nº	CODIGO Nº PART NO.	DESCRIPCION DESCRIPTION	IBNT				OBSERVACIONES REMARKS
1	5D9-F7111-00	PUNTAL PRINCIPAL STAND, MAIN	1				
2	5TP-F7114-10	TOPE DE PUNTAL PRINCIPAL STOPPER, MAIN STAND	1				
3	3S0-F7112-00	EJE DE PUNTAL PRINCIPAL SHAFT, MAIN STAND	1				
4	91401-30030	CHAVETA PIN, COTTER	1				
5	90506-35806	RESORTE DE TENSION SPRING, TENSION	1				
6	5D9-F7211-00	PEDAL DE FRENO PEDAL, BRAKE	1				
7	90508-40810	RESORTE DE TORSION SPRING, TORSION	1				
8	5D9-F7231-00	VARILLA DE FRENO ROD, BRAKE	1				
9	90501-10245	RESORTE DE COMPRESION SPRING, COMPRESSION	1				
10	90249-12008	PASADOR PIN	1				
11	90179-06411	TUERCA NUT	1				
12	91401-20012	CHAVETA PIN, COTTER	1				
13	92907-06600	ARANDELA WASHER, PLATE	1				
14	5D9-F7311-00	PUNTAL LATERAL STAND, SIDE	1				
15	90109-08034	PERNO BOLT	1				
16	95307-08700	TUERCA NUT	1				
17	90506-23804	RESORTE DE TENSION SPRING, TENSION	1				
18	5D9-F7411-00	APOYAPIE 1 FOOTREST 1	1				
19	95827-08016	TORNILLO BOLT, FLANGE	4				
20	5LM-F7413-00	CUBIERTA DE APOYAPIE COVER, FOOTREST	2				
21	5TP-F7431-00	APOYAPIE POSTERIOR 1 FOOTREST, REAR 1	1				
22	5TP-F7433-00	CUBIERTA APOYAPIE TRASERO COVER, REAR FOOTREST	1				
23	5LM-F7445-00	PLACE 1 PLATE 1	1				
24	90240-08144	PASADOR CON HOYO PIN, CLEVIS	1				
25	91401-25015	CHAVETA PIN, COTTER	1				
26	5TP-F7441-00	APOYAPIE POSTERIOR 2 FOOTREST, REAR 2	1				
27	5TP-F7444-00	CUBIERTA APOYAPIE TRASERO COVER, REAR FOOTREST	1				

FIG. 31 PATA PROTEGIDA

LEG SHIELD



REF. Nº	CODIGO Nº PART NO.	DESCRIPCION DESCRIPTION	1BN1			OBSERVACIONES REMARKS
1	1BN-F8311-00-P0	PROTECCION DE PATA 1 LEG SHIELD 1	1			UR PARA VRC1 UR FOR VRC1
	1BN-F8311-00-P1	PROTECCION DE PATA 1 LEG SHIELD 1	1			UR PARA VDBM3 UR FOR VDBM3
	1BN-F8311-00-P3	PROTECCION DE PATA 1 LEG SHIELD 1	1			UR PARA BMC UR FOR BMC
	1BN-F8311-00-P2	PROTECCION DE PATA 1 LEG SHIELD 1	1			UR PARA SMX UR FOR SMX
2	5TL-F313B-00	EMBLEMA 1 EMBLEM 1	1			
3	97707-50016	TORNILLO SCREW, TRUSS HEAD TAPPING	2			
4	90159-06817	TORNILLO CON VALONA SCREW, WITH WASHER	2			
5	90183-05807	TUERCA DE RESORTE NUT, SPRING	8			
6	5D9-F8312-00	PROTECCION DE PATA 2 LEG SHIELD 2	1			
7	97707-50016	TORNILLO SCREW, TRUSS HEAD TAPPING	10			
8	90183-05807	TUERCA DE RESORTE NUT, SPRING	1			
9	90159-06817	TORNILLO CON VALONA SCREW, WITH WASHER	3			
10	5D9-F8321-00	SOPORTE STAY 1	1			
11	5D9-F8322-00	SOPORTE 2 STAY 2	1			
12	90387-06841	ESPACIADOR COLLAR	2			
13	90480-13815	TAPÓN GROMMET	2			
14	90201-06557	ARANDELA PLANA WASHER, PLATE	2			
15	97007-06020	PERNO BOLT	2			
16	5D9-F8385-00	CUBIERTA INFERIOR COVER, UNDER	1			
17	90183-05807	TUERCA DE RESORTE NUT, SPRING	4			
18	90159-06817	TORNILLO CON VALONA SCREW, WITH WASHER	2			
19	5D9-F842N-00	CUBIERTA 2 COVER 2	1			
20	97707-50016	TORNILLO SCREW, TRUSS HEAD TAPPING	1			
21	1BN-F8391-00	CALCOMANIA 1 GRAPHIC, 1	1			UR PARA VRC1 UR FOR VRC1
	1BN-F8391-10	CALCOMANIA 1 GRAPHIC, 1	1			UR PARA VDBM3 UR FOR VDBM3
	1BN-F8391-20	CALCOMANIA 1 GRAPHIC, 1	1			UR PARA BMC UR FOR BMC
	1BN-F8391-30	CALCOMANIA 1 GRAPHIC, 1	1			UR PARA SMX UR FOR SMX

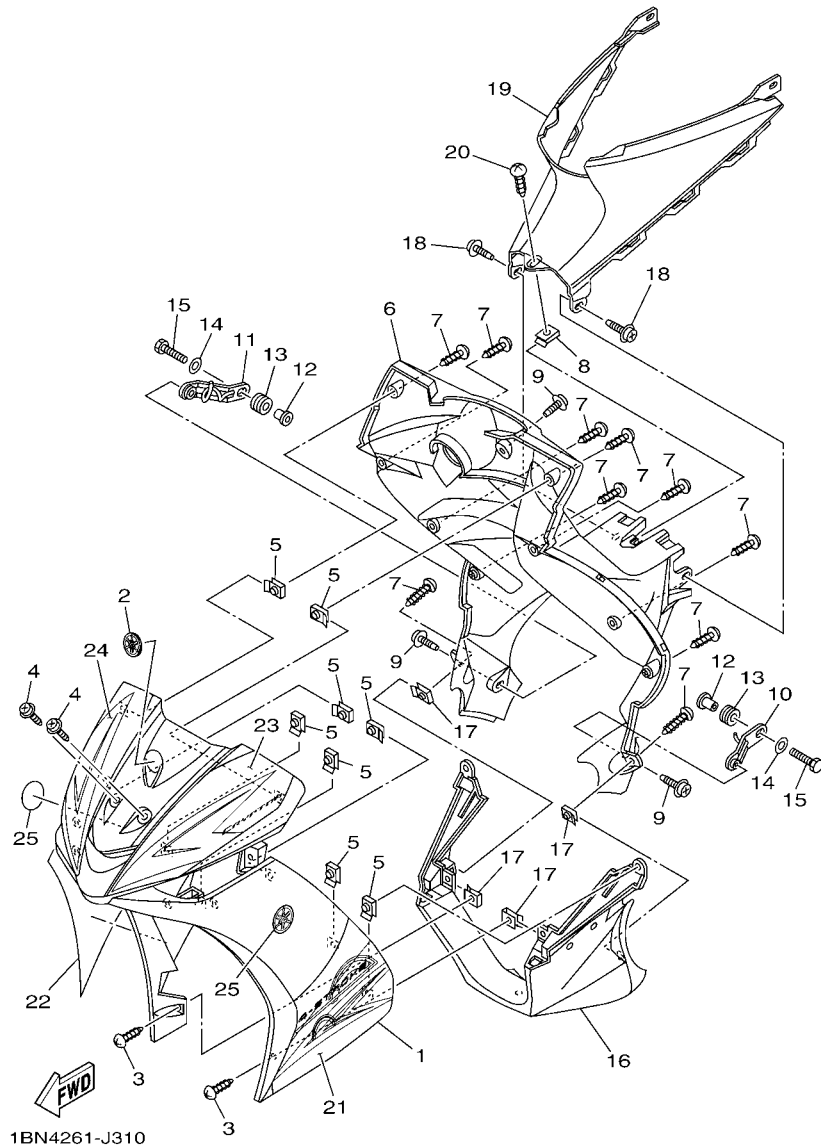
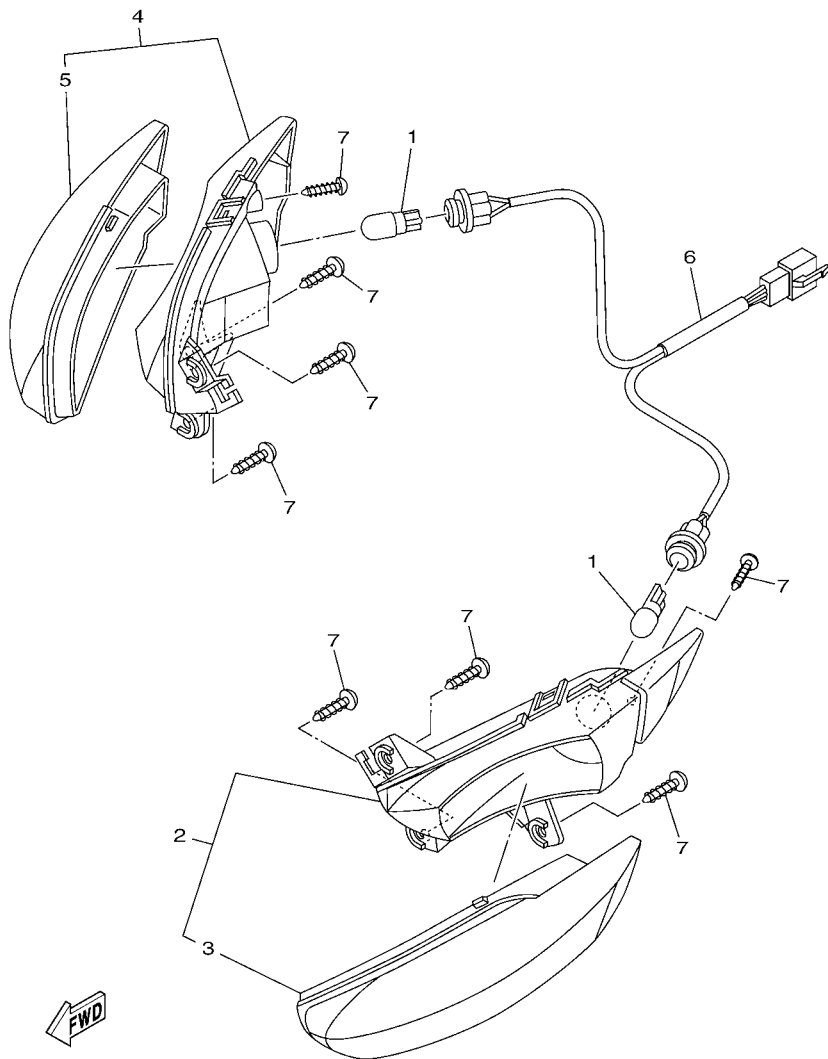


FIG. 31 PATA PROTEGIDA

LEG SHIELD

REF. Nº	CODIGO Nº PART NO.	DESCRIPCION DESCRIPTION	1BN1			OBSERVACIONES REMARKS
22	1BN-F8392-00	CALCOMANIA 2 GRAPHIC, 2	1			UR PARA VRC1 UR FOR VRC1
	1BN-F8392-10	CALCOMANIA 2 GRAPHIC, 2	1			UR PARA VDBM3 UR FOR VDBM3
	1BN-F8392-20	CALCOMANIA 2 GRAPHIC, 2	1			UR PARA BMC UR FOR BMC
	1BN-F8392-30	CALCOMANIA 2 GRAPHIC, 2	1			UR PARA SMX UR FOR SMX
23	1BN-F8393-00	CALCOMANIA 3 GRAPHIC, 3	1			UR PARA VRC1 UR FOR VRC1
	1BN-F8393-10	CALCOMANIA 3 GRAPHIC, 3	1			UR PARA VDBM3 UR FOR VDBM3
	1BN-F8393-20	CALCOMANIA 3 GRAPHIC, 3	1			UR PARA BMC UR FOR BMC
	1BN-F8393-30	CALCOMANIA 3 GRAPHIC, 3	1			UR PARA SMX UR FOR SMX
24	1BN-F8394-00	CALCOMANIA 4 GRAPHIC, 4	1			UR PARA VRC1 UR FOR VRC1
	1BN-F8394-10	CALCOMANIA 4 GRAPHIC, 4	1			UR PARA VDBM3 UR FOR VDBM3
	1BN-F8394-20	CALCOMANIA 4 GRAPHIC, 4	1			UR PARA BMC UR FOR BMC
	1BN-F8394-30	CALCOMANIA 4 GRAPHIC, 4	1			UR PARA SMX UR FOR SMX
25	1BN-F1737-10	EMBLEMA EMBLEM	2			



5D91460-H340

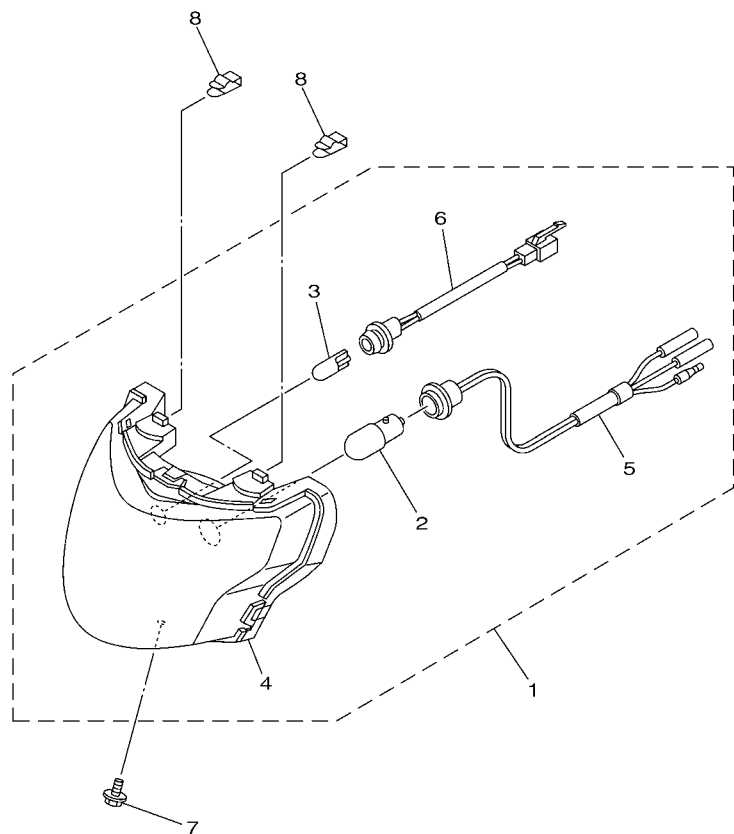
FIG. 34 LUZ DE DESTELLADOR

FLASHER LIGHT

REF. Nº	CODIGO Nº PART NO.	DESCRIPCION DESCRIPTION	IBNT				OBSERVACIONES REMARKS
1	4RT-H3311-00	AMPOLLETA (12V-10W) BULB (12V-10W)	2				
2	5D9-H3310-00	DESTELLADOR DE LUZ DELANT. FRONT FLASHER LIGHT ASSY 1	1				
3	5D9-H3312-00	.LENTE DE DESTELLADOR .LENS, FLASHER	1				
4	5D9-H3320-00	DESTELLADOR DE LUZ DELANT. FRONT FLASHER LIGHT ASSY 2	1				
5	5D9-H3322-00	.LENTE DE INTERMITENTE 2 .LENS, FLASHER 2	1				
6	5D9-H4140-00	ENCASTRE DE CABLE COMPLETO SOCKET CORD ASSY	1				
7	97707-50014	TORNILLO SCREW, TRUSS HEAD TAPPING	8				

FIG. 36 FARO DELANTERO

HEADLIGHT



51B1450-J360

REF. N°	CODIGO N° PART NO.	DESCRIPCION DESCRIPTION	IBNT				OBSERVACIONES REMARKS
1	5D9-H4310-00	UNIDAD DE FARO DELANTERO COMPL HEADLIGHT UNIT ASSY	1				
2	5HV-H4314-00	.BOMBILLA (12V-32/32W) .BULB (12V-32/32W)	1				
3	2S0-H3516-00	.AMPOLLETA (12V-3.4W) .BULB (12V-3.4W)	1				
4	5D9-H430A-00	.UNIDAD DE FARO DELANTERO COMPL .HEADLIGHT UNIT ASSY	1				
5	5D9-H4312-00	.CABLE COMPLETA .CORD ASSY	1				
6	5D9-H4546-00	.CABLE COMPL. .CORD ASSY	1				
7	95807-06010	TORNILLO BOLT, FLANGE	1				
8	3S0-H4374-00	PRESILLA CLIP	2				

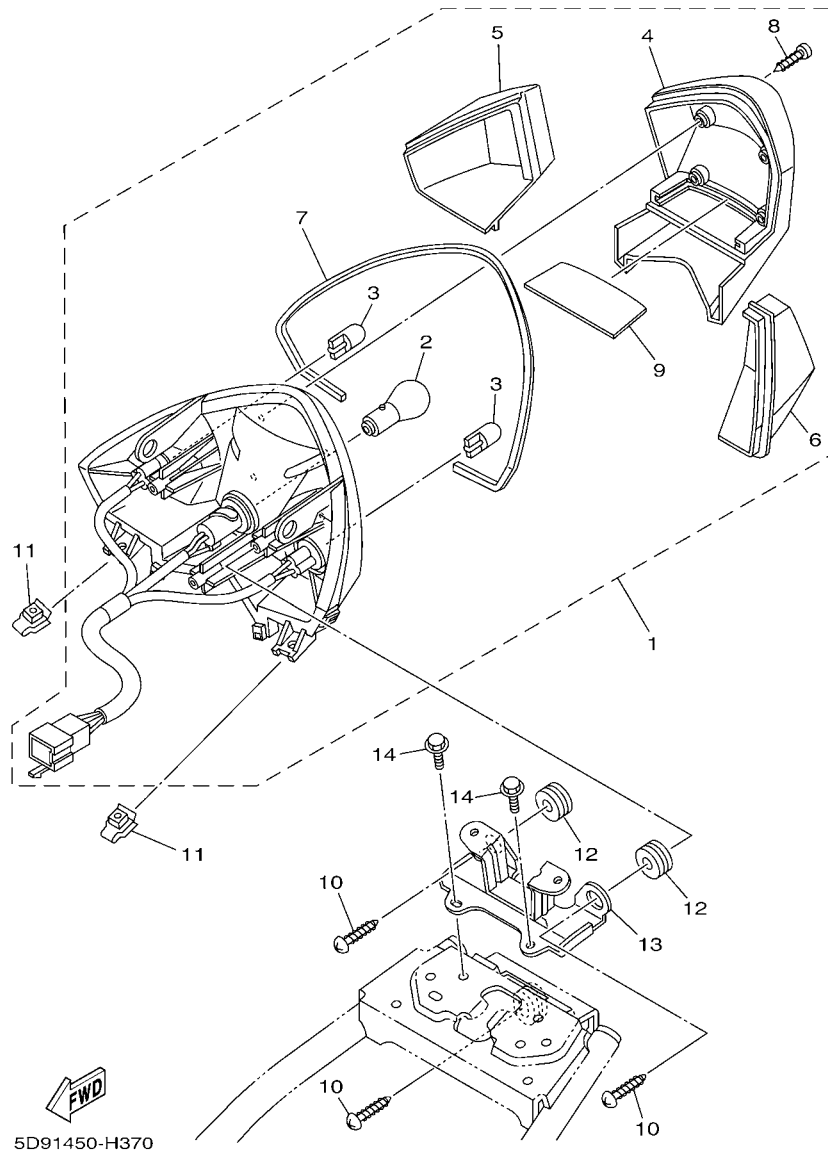


FIG. 37 LUZ DE COLA

TAILLIGHT

REF. N°	CODIGO N° PART NO.	DESCRIPCION DESCRIPTION	TBNT				OBSERVACIONES REMARKS
1	5D9-H4710-00	UNIDAD FARO TRASERO COMPL. TAILLIGHT UNIT ASSY	1				
2	4AC-H4714-00	.BOMBILLA (12V-21/5W) .BULB (12V-21/5W)	1				
3	4RT-H3311-00	.AMPOLLETA (12V-10W) .BULB (12V-10W)	2				
4	5D9-H4721-00	.LENTE DE FARO TRASERO .LENS, TAILLIGHT	1				
5	5D9-H3342-00	.LENTE DE DESTELLADOR .LENS, FLASHER 2	1				
6	5D9-H3332-00	.LENTE DE DESTELLADOR .LENS, FLASHER	1				
7	5D9-H4723-00	.EMPAQUE LENTE FARO TRASERO .GASKET, TAIL LENS	1				
8	9770L-40620	.TORNILLO ROSCA HEMBRA .SCREW, TAPPING	4				
9	5D9-H4737-00	.LENTE DE LUZ DE LICENCIA .LENS, LICENCE LIGHT	1				
10	97707-50014	TORNILLO SCREW, TRUSS HEAD TAPPING	3				
11	90183-05815	TUERCA DE RESORTE NUT, SPRING	2				
12	90480-18805	TAPON GROMMET	2				
13	5D9-H4702-00	SOPORTE DE FARO TRASERO BRACKET, TAILLIGHT	1				
14	90119-06044	TORNILLO CON ARANDELA BOLT, WITH WASHER	2				

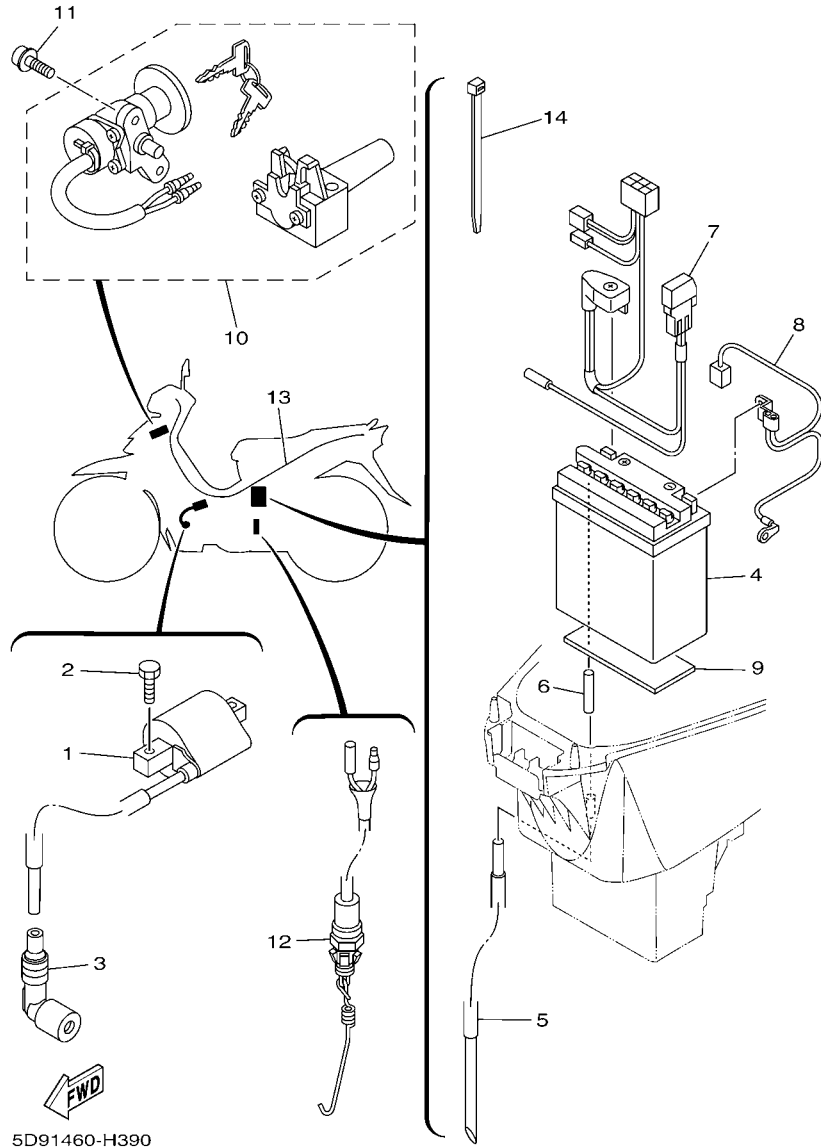


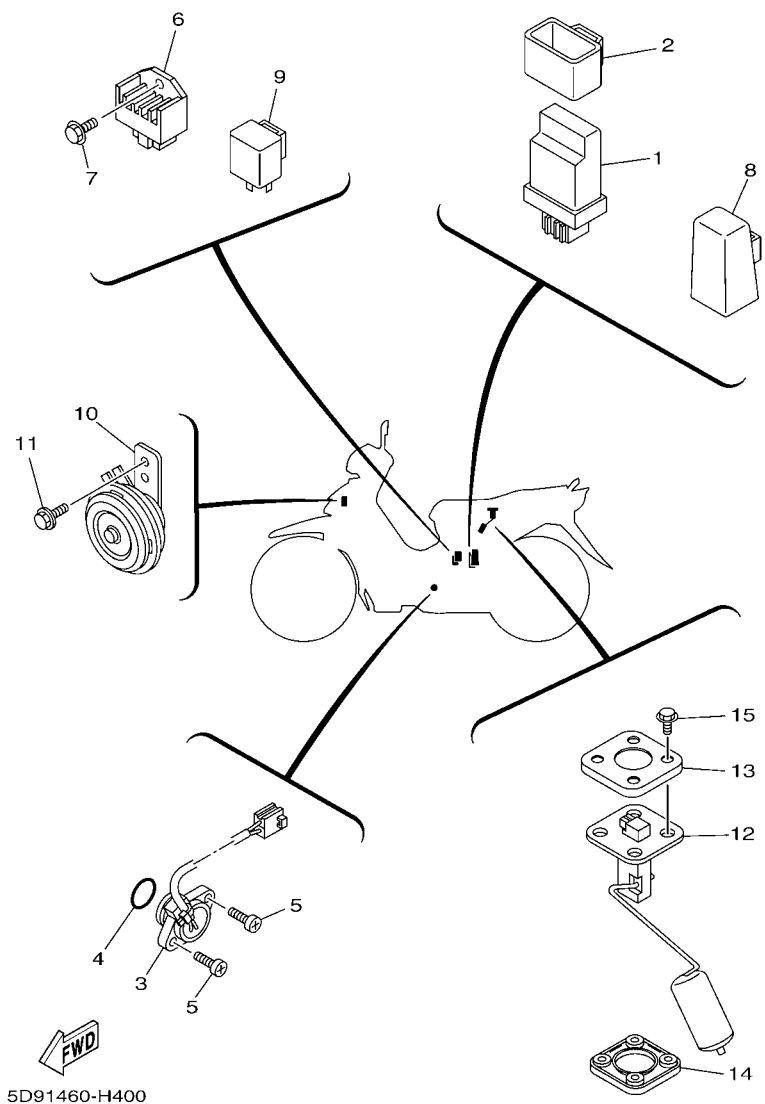
FIG. 39 EQUIPO ELECTRICO 1

ELECTRICAL 1

REF. Nº	CODIGO Nº PART NO.	DESCRIPCION DESCRIPTION	TBN1				OBSERVACIONES REMARKS
1	5TP-H2310-01	BOBINA DE ENCENDIDO COMPLETA IGNITION COIL ASSY	1				
2	97027-06016	PERNO BOLT, HEXAGON	2				
3	5TP-H2370-00	TAPON DE BUJIA COMPLT PLUG CAP ASSY	1				
4	3AY-H2110-00	BATERIA COMPLETA YB5L-B12V-5AH BATTERY ASSY (YB5L-B 12V-5AH)	1				YUASA YUASA
5	90445-08816	TUBO (L350) HOSE (L350)	1				
6	90445-08819	TUBO (L40) HOSE (L40)	1				
7	5D9-H2115-00	CABLE CONDUCTOR POSITIVO WIRE, PLUS LEAD	1				
8	5D9-H2116-00	CABLE CONDUCTOR NEGATIVO WIRE, MINUS LEAD	1				
9	3S0-H2176-00	AMORTIGUADOR DAMPER	1				
10	5D9-XH250-00	LLAVE DE IGNICION COMPLT MAIN SW. STRG. LOCK SUB ASSY.	1				
11	90110-06858	TORNILLO ALLEN BOLT, HEXAGON SOCKET HEAD	2				
12	5D9-H2530-00	INTERRUPTOR DE PARADA COMPLETO STOP SWITCH ASSY	1				
13	5D9-H2590-00	CONJUNTO DE CABLES WIRE HARNESS ASSY	1				
14	90465-13152	BRIDA CLAMP	2				

FIG. 40 EQUIPO ELECTRICO 2

ELECTRICAL 2



5D91460-H400

REF. Nº	CODIGO Nº PART NO.	DESCRIPCION DESCRIPTION	IBNT				OBSERVACIONES REMARKS
1	5D9-H554A-10	UNIDAD DE C.D.I. C.D.I. UNIT COMP.	1				
2	5D9-H5546-00	BANDA BAND	1				
3	5D9-H2540-00	INTERRUPTOR NEUTRAL COMPL. NEUTRAL SWITCH ASSY	1				
4	93210-21801	ANILLO O O-RING	1				
5	98507-05016	TORNILLO DE CABEZA PLANA SCREW, PAN HEAD	2				
6	2P2-H1960-00	RECTIFICADOR Y REGULADOR RECTIFIER & REGULATOR ASSY	1				
7	95027-06014	PERNO, DE BRIDA BOLT, FLANGE	1				
8	1S7-H1940-10	CONJUNTO ARRANCADOR RELEVO STARTER RELAY ASSY	1				
9	5D9-H3350-00	RELE DE DESTELLADOR COMPL. FLASHER RELAY ASSY	1				
10	5MX-H3371-00	BOCINA HORN	1				
11	95807-06010	TORNILLO BOLT, FLANGE	1				
12	5D9-H5752-00	UNIDAD TRANSM. MED. COMBUST. SENDER UNIT ASSY, FUEL METER	1				
13	5ER-H5757-00	SEGURO RETAINER	1				
14	4US-H5753-00	EMPAQUE DE UNIDAD TRANSMISORA GASKET, SENDER UNIT	1				
15	90119-05071	TORNILLO CON ARANDELA BOLT, WITH WASHER	4				

INDICE NUMERICO
NUMERICAL INDEX

CODIGO Nº PART NO.	REF. Nº	CODIGO Nº PART NO.	REF. Nº	CODIGO Nº PART NO.	REF. Nº	CODIGO Nº PART NO.	REF. Nº	CODIGO Nº PART NO.	REF. Nº	CODIGO Nº PART NO.	REF. Nº
5TN-12117-00	3 - 6	5D9-E1607-00	2 - 11	5TP-E4747-00	8 - 17	5D9-E6620-01	13 - 3	1BN-F1731-00-P0	19 - 1	278-F3181-50	22 - 13
3C1-12159-01	3 - 9	5D9-E1631-00	2 - 8	5D9-E6626-00	30 - 31	5D9-E6628-01	13 - 4	1BN-F1737-00	19 - 18	5D9-F331A-00	21 - 22
5TN-14103-00	7 - 21	5LM-E1633-00	2 - 9	5LM-E4766-00	8 - 10	5D9-E6777-00	13 - 23	1BN-F1737-10	31 - 25	5D9-F331E-00	21 - 19
5D9-14104-00	7 - 20	5D9-E1636-09	2 - 8	5TP-E4766-00	8 - 8	5D9-E7121-00	13 - 22	1BN-F173E-00	19 - 14	5D9-F3340-00	22 - 16
16S-1410A-00	7 - 16	5D9-E1638-09	2 - 8	5D9-E482K-00	1 - 18	5D9-E7131-00	14 - 6	1BN-F173E-10	19 - 14	5YW-F3346-10	22 - 18
5D9-14112-00	7 - 5	5D9-E1651-00	2 - 4	5D9-E4840-00	1 - 19	5D9-E7141-00	14 - 2	1BN-F173E-20	19 - 14	5LM-F3415-00	21 - 7
5D9-14131-00	7 - 4	5D9-E1681-00	2 - 2	5D9-E4881-00	6 - 25	5D9-E7211-00	14 - 3	1BN-F173E-30	19 - 14	3AY-F3416-00	21 - 6
5TN-14141-18	7 - 14	5D9-E2111-10	3 - 1	5D9-E4890-00	1 - 20	5D9-E7231-00	14 - 18	1BN-F173F-00	19 - 15	35D-F3461-00	21 - 9
2MM-14142-17	7 - 11	5TN-E2114-00	3 - 4	5D9-E5113-00	10 - 11	5D9-E7241-00	14 - 17	1BN-F173F-10	19 - 15	5D9-F3472-00	21 - 21
18A-14143-70	7 - 12	3S0-E2118-00	3 - 5	5D9-E5150-00	9 - 1	5D9-E7402-00	14 - 16	1BN-F173F-20	19 - 15	5D9-F3525-00	21 - 16
5TN-14147-00	7 - 7	5ER-E2119-00	3 - 3	5D9-E5155-00	9 - 5	5D9-E7411-00	14 - 13	1BN-F173F-30	19 - 15	1BN-F4110-00	23 - 1
5TN-14148-00	7 - 13	5D9-E2121-10	3 - 2	5D9-E5316-00	9 - 11	5D9-E7451-00	14 - 1	1BN-F1741-00-P0	19 - 6	5D9-F414G-00	23 - 13
5TN-14150-10	7 - 26	5TN-E2126-00	3 - 7	5D9-E5362-00	10 - 22	1S7-E7456-00	14 - 24	1BN-F1741-00-P1	19 - 6	5D9-F4216-00	23 - 9
802-14161-00	7 - 2	5D9-E2151-00	3 - 8	4ST-E5371-00	9 - 2	3C1-E7471-00	14 - 11	1BN-F174G-00	19 - 16	5D9-F4311-00	23 - 3
353-14186-00	7 - 9	4ST-E2156-00	3 - 11	5D9-E5377-01	10 - 16	5D9-E8101-01	16 - 1	1BN-F174G-10	19 - 16	5D9-F4312-00	23 - 4
5LW-14191-00	7 - 23	5D9-E2170-00	4 - 1	5D9-E5411-00	10 - 1	5D9-E8111-01	16 - 23	1BN-F174G-20	19 - 16	5D9-F4313-00	23 - 5
5D9-14196-00	7 - 24	5D9-E2170-10	4 - 1	5D9-E5418-00	10 - 12	5D9-E8120-00	15 - 7	1BN-F174H-30	19 - 16	5D9-F4481-00	24 - 16
4NM-14198-00	7 - 3	5LW-E2176-00	4 - 4	5D9-E5421-00	10 - 17	5D9-E8140-10	16 - 7	1BN-F174H-00	19 - 17	5TN-F4500-00	23 - 8
5TN-14216-00	7 - 25	5D9-E2210-00	4 - 11	5D9-E5451-00	10 - 2	5D9-E8172-00	16 - 3	1BN-F174H-10	19 - 17	4YS-F4514-00	23 - 2
4GL-14239-00	7 - 8	5D9-E2213-00	4 - 12	5D9-E5461-00	10 - 18	5LM-E8173-00	16 - 15	1BN-F174H-20	19 - 17	4YY-F4610-00	23 - 11
5D9-14577-00	7 - 17	5D9-E2228-00	4 - 10	5D9-E5499-00	5 - 12	5D9-E8181-00	16 - 4	1BN-F174H-30	19 - 17	4YY-F4612-00	23 - 12
5D9-1490J-00	7 - 6	5D9-E2231-00	4 - 8	2P2-E5512-00	12 - 1	5D9-E8185-40	15 - 2	5D9-F194J-00	30 - 33	5D9-F470F-00	24 - 2
5D9-14933-00	7 - 19	5D9-E2241-00	4 - 9	5TP-E5524-00	12 - 3	5D9-E8186-00	16 - 2	1BN-F2100-00	20 - 1	5TL-F4727-00	24 - 5
5TN-14940-00	7 - 18	5D9-E3300-00	5 - 1	5D9-E5580-00	12 - 5	5D9-E8337-10	16 - 8	5D9-F2123-00	20 - 2	5D9-F473R-00	24 - 6
5DV-14985-00	7 - 15	5D9-E3324-00	5 - 7	5D9-E5620-00	11 - 11	5D9-E8511-00	15 - 10	5LM-F2141-00	20 - 4	5D9-F473T-00	24 - 8
5LW-14994-00	7 - 27	4ST-E3411-00	5 - 5	5D9-E5641-00	11 - 2	5D9-E8512-00	15 - 11	5D9-F2151-00	20 - 3	5D9-F4741-00	24 - 3
18G-23411-00	22 - 17	1S7-E3440-00	5 - 6	4WH-E5644-00	11 - 5	5D9-E8531-00	15 - 8	5D9-F2210-00	20 - 12	5D9-F4741-10	24 - 4
22F-23411-01	21 - 4	5D9-E3447-00	5 - 8	5D9-E5645-10	11 - 8	5D9-E8542-00	15 - 5	5D9-F2277-00	20 - 13	5D9-F4773-00	24 - 15
156-23412-00	21 - 1	5D9-E3542-00	6 - 23	5D9-E5661-10	11 - 1	5D9-E8540-00	15 - 1	1BN-F2311-00	20 - 8	4NS-F5104-00	25 - 5
22F-23412-01	21 - 3	5D9-E3586-00	6 - 1	5D9-E5664-10	11 - 9	5TP-E8531-00	15 - 8	5D9-F3100-00	22 - 1	5D9-F5111-00	25 - 1
5TL-2341E-00	21 - 2	5D9-E3595-00	6 - 2	5D9-E5671-00	11 - 4	5D9-E8699-00	16 - 22	5D9-F3110-00	22 - 8	3AY-F5181-01	25 - 11
5TL-2341E-10	21 - 5	1BN-E4101-00	7 - 1	5D9-E6135-00	13 - 24	1BN-F1110-00	17 - 1	5D9-F3111-00	22 - 19	5TP-F5190-01	25 - 14
36Y-2589H-00	29 - 8	5D9-E4197-00	7 - 28	5D9-E6150-00	13 - 13	5D9-F117R-00	17 - 10	5D9-F3113-00	21 - 12	1S7-F5304-10	27 - 26
1Y7-83517-00	35 - 7	5D9-E4411-00	6 - 8	5D9-E6321-00	13 - 16	5TP-F139R-00	17 - 9	5D9-F3126-00	22 - 5	5D9-F530K-00	27 - 9
5D9-E1111-00	1 - 1	5D9-E4412-01	6 - 10	5D9-E6334-00	13 - 21	3S0-F139U-00	17 - 13	5D9-F3136-00	22 - 2	5D9-F5311-00	27 - 1
5LW-E111F-00	4 - 2	5D9-E443E-10	6 - 15	5HV-E6346-00	16 - 9	1BN-F1511-00-P0	18 - 1	5TL-F313B-00	31 - 2	5D9-F5321-00	27 - 7
5D9-E1134-10	1 - 2	5D9-E443G-00	6 - 17	5D9-E6350-00	13 - 15	1BN-F1511-00-P1	18 - 1	5D9-F3141-00	22 - 15	5D9-F533A-00	27 - 13
5D9-E1166-00	9 - 3	5D9-E4450-01	6 - 9	5D9-E6352-00	13 - 19	1BN-F1511-00-P2	18 - 1	4XC-F3144-00	22 - 14	5D9-F5351-00	27 - 15
5D9-E1181-00	1 - 15	5D9-E4452-00	6 - 13	5D9-E6353-00	13 - 17	1BN-F1511-00-P3	18 - 1	3AY-F3145-00	22 - 3	5D9-F5355-00	27 - 12
5D9-E1185-00	1 - 7	5D9-E4453-00	6 - 11	5YD-E6356-00	13 - 27	1BN-F1511-00-P0	18 - 1	2JG-F3147-00	22 - 6	5D9-F5364-00	27 - 6
4ST-E1186-00	1 - 10	5D9-E4462-00	6 - 12	5D9-E6357-00	13 - 26	1BN-F1511-00-P1	18 - 1	5D9-F5366-00	22 - 20	5D9-F5371-00	27 - 18
4YS-E1198-00	5 - 4	5D9-E4611-00	8 - 1	5D9-E6371-00	13 - 14	1BN-F1511-00-P2	18 - 1	5D9-F5371-00	22 - 11	5D9-F5373-00	27 - 40
5D9-E1310-00	1 - 23	5TP-E4613-00	8 - 22	5D9-E6383-00	13 - 18	1BN-F1568-00	20 - 11	5P0-F3153-00	22 - 21	5D9-F5377-00	27 - 35
5D9-E131H-00	1 - 21	5D9-E4628-00	8 - 2	5LM-E6512-00	13 - 6	5D9-F1611-00	18 - 9	5P0-F3156-00	22 - 4	5D9-F5381-01	27 - 31
5D9-E1351-00	1 - 24	5D9-E4711-00	8 - 5	5TP-E6586-00	13 - 7	1BN-F1668-00	20 - 10	2JG-F3157-00	22 - 10	5D9-F5383-00	27 - 34
5D9-E1422-00	2 - 5	5TP-E4714-00	8 - 12	5D9-E6611-00	13 - 2	5D9-F1717-00	19 - 11	509-F3158-L0	22 - 12	5LM-F5389-00	27 - 36
5D9-E1603-00	2 - 11	5D9-E4718-00	8 - 6			1BN-F171E-00-P0	19 - 12	5D9-F3170-00	22 - 9	5D9-F5412-00	27 - 23
5D9-E1605-00	2 - 11	5D9-E4728-00	8 - 9								

INDICE NUMERICO
NUMERICAL INDEX

CODIGO Nº PART NO.	REF. Nº	CODIGO Nº PART NO.	REF. Nº	CODIGO Nº PART NO.	REF. Nº	CODIGO Nº PART NO.	REF. Nº	CODIGO Nº PART NO.	REF. Nº	CODIGO Nº PART NO.	REF. Nº
5D9-F5440-00	27 - 22	1BN-F8311-00-P2	31 - 1	5D9-H3332-00	37 - 6	90109-06577	38 - 5	90201-081J7	27 - 43	90387-16814	13 - 1
5D9-F580U-01	26 - 3	1BN-F8311-00-P3	31 - 1	5D9-H3342-00	37 - 5	90109-08034	30 - 15	90201-08310	8 - 16	90387-20810	13 - 12
5D9-F582U-01	26 - 1	5D9-F8312-00	31 - 6	5D9-H3350-00	40 - 9	90109-08828	27 - 41	90201-08326	4 - 5	90401-10812	29 - 2
5P0-F583T-02	29 - 4	5D9-F8321-00	31 - 10	5MX-H3371-00	40 - 10	90110-05801	5 - 2		8 - 14	90430-06014	1 - 6
5P0-F5852-00	29 - 7	5D9-F8322-00	31 - 11	5D9-H3509-00	35 - 6	90110-06069	1 - 22	90201-083A8	8 - 19		4 - 13
5P0-F5854-00	29 - 6	5D9-F8385-00	31 - 16	5D9-H3510-01	35 - 1	90110-06846	6 - 5	90201-08609	1 - 12	90445-08816	39 - 5
5P0-F5855-00	29 - 10	1BN-F8391-00	31 - 21	5D9-H3511-00	35 - 2	90110-06858	39 - 11	90201-08612	28 - 3	90445-08819	39 - 6
5TL-F5867-01	29 - 9	1BN-F8391-10	31 - 21	2S0-H3516-00	36 - 3	90111-08815	26 - 2	90201-086P8	17 - 5	90460-43053	6 - 19
5D9-F5872-01	29 - 1	1BN-F8391-20	31 - 21	5D9-H353F-00	35 - 3	90116-06804	1 - 4	90201-10118	29 - 3	90462-08810	9 - 12
5D9-F5887-00	21 - 13	1BN-F8391-30	31 - 21	5D9-H3550-00	35 - 9	90116-08815	9 - 10	90201-101J1	17 - 6	90465-13152	39 - 14
5YP-F5917-00	26 - 6	1BN-F8392-00	31 - 22	5TL-H3922-10	38 - 4	90119-05071	40 - 15		25 - 13	90467-07029	7 - 29
5P0-F5919-00	26 - 11	1BN-F8392-10	31 - 22	3AY-H3936-10	28 - 19	90119-06044	37 - 14	90201-106F2	20 - 15	90467-08801	6 - 24
5YP-F5924-00	26 - 12	1BN-F8392-20	31 - 22	5D9-H3975-11	38 - 2	90119-06051	18 - 10	90201-12019	13 - 10	90467-09006	23 - 7
5YP-F5925-01	26 - 10	1BN-F8392-30	31 - 22	5D9-H3975-20	38 - 3	90119-06117	20 - 9	90201-12190	20 - 6	90467-10008	23 - 6
5YP-F5937-00	26 - 7	1BN-F8393-00	31 - 23	5D9-H3976-00	38 - 1	90119-06810	6 - 21	90201-122F8	20 - 5	90467-11106	6 - 16
5YP-F5939-00	26 - 13	1BN-F8393-10	31 - 23	5D9-H3980-00	38 - 7	90149-10801	26 - 14	90201-122H1	32 - 5	90467-12052	6 - 18
1BN-F6143-00-P0	28 - 6	1BN-F8393-20	31 - 23	5D9-H4140-00	34 - 6	90153-06803	1 - 5	90201-12688	27 - 33	90467-13808	6 - 22
1BN-F6143-00-P1	28 - 6	1BN-F8393-30	31 - 23	5D9-H430A-00	36 - 4	90159-03102	35 - 5	90201-127F4	16 - 10		9 - 4
1BN-F6143-00-P2	28 - 6	1BN-F8394-00	31 - 24	5D9-H4310-00	36 - 1	90159-06817	19 - 13	90201-12824	16 - 14	90467-16800	6 - 27
1BN-F6143-00-P3	28 - 6	1BN-F8394-10	31 - 24	5D9-H4312-00	36 - 5		31 - 4	90201-15700	14 - 7	90467-16801	6 - 26
5D9-F6145-00	28 - 8	1BN-F8394-20	31 - 24	5HV-H4314-00	36 - 2		31 - 9		14 - 19	90468-23194	11 - 3
5D9-F6210-00	28 - 1	1BN-F8394-30	31 - 24	3S0-H4374-00	36 - 8		31 - 18	90201-167P7	13 - 5	90480-01813	17 - 11
1BN-F6240-00	28 - 11	5D9-F842N-00	31 - 19	5D9-H4546-00	36 - 6	90167-04021	35 - 4	90201-178D3	16 - 21	90480-12314	18 - 4
1BN-F6241-00	28 - 12	5D9-H1410-00	32 - 2	5D9-H4702-00	37 - 13	90170-05302	3 - 10	90202-10800	27 - 42	90480-12808	19 - 3
5TL-F6270-00	28 - 17	5D9-H1450-00	32 - 1	5D9-H4710-00	37 - 1	90170-06184	27 - 38	90206-14093	27 - 14		19 - 8
5D9-F6280-01	28 - 13	5D9-H1800-00	33 - 1	4AC-H4714-00	37 - 2	90176-08805	1 - 13	90206-19802	11 - 10	90480-13568	10 - 14
5D9-F6290-01	28 - 14	5TP-H1801-00	33 - 2	5D9-H4721-00	37 - 4	90179-06411	30 - 11	90209-17285	14 - 4	90480-13815	31 - 13
5D9-F6311-00	28 - 15	5D9-H1828-00	33 - 5	5D9-H4723-00	37 - 7	90179-08639	27 - 25	90209-18208	14 - 14	90480-14806	24 - 10
5D9-F7111-00	30 - 1	5D9-H183G-00	33 - 3	5D9-H4737-00	37 - 9	90179-08818	17 - 7	90240-08144	30 - 24	90480-18805	37 - 12
3S0-F7112-00	30 - 3	5D9-H1861-00	33 - 4	5D9-H5546-00	40 - 2	90179-10658	21 - 11		30 - 29	90501-04805	13 - 9
5TP-F7114-10	30 - 2	1S7-H1940-10	40 - 8	5D9-H554A-10	40 - 1	90179-10803	11 - 12	90249-12008	30 - 10	90501-06022	15 - 6
5D9-F7211-00	30 - 6	2P2-H1960-00	40 - 6	5D9-H5752-00	40 - 12	90179-10811	17 - 8	90280-03017	2 - 7	90501-06800	15 - 9
5D9-F7231-00	30 - 8	3AY-H2110-00	39 - 4	4US-H5753-00	40 - 14	90179-12802	13 - 11	90340-12808	5 - 3	90501-10245	30 - 9
5D9-F7311-00	30 - 14	5D9-H2115-00	39 - 7	5ER-H5757-00	40 - 13	90179-14001	13 - 25	90340-14806	10 - 7	90501-125E9	16 - 13
5D9-F7411-00	30 - 18	5D9-H2116-00	39 - 8	5P0-W0041-00	29 - 5	90179-25033	21 - 8	90340-32805	10 - 9	90506-12001	27 - 10
5LM-F7413-00	30 - 20	5D9-H2126-00	24 - 18	5D9-W0045-01	26 - 9	90183-05807	18 - 7	90387-06681	21 - 15	90506-15001	27 - 11
5TP-F7431-00	30 - 21	3S0-H2176-00	39 - 9	5YP-W0047-50	26 - 5		18 - 11		21 - 18	90506-23804	30 - 17
5TP-F7433-00	30 - 22	5TP-H2310-01	39 - 1	4C9-W0048-00	26 - 8		24 - 7	90387-06803	6 - 20	90506-35806	30 - 5
5TP-F7441-00	30 - 26	5TP-H2370-00	39 - 3	5P0-W0057-00	26 - 4		28 - 7		18 - 3	90508-26808	11 - 7
5TP-F7444-00	30 - 27	5D9-H2530-00	39 - 12	5D9-WE140-00	2 - 1		31 - 5	90387-06841	31 - 12	90508-40810	30 - 7
5LM-F7445-00	30 - 23	5D9-H2540-00	40 - 3	5D9-XF473-00	24 - 1		31 - 8	90387-06844	10 - 15	90560-10292	25 - 2
	30 - 28	5D9-H2590-00	39 - 13	5D9-XH250-00	39 - 10		31 - 17	90387-068D3	19 - 4	90560-12145	27 - 2
3S0-F8100-00	24 - 19	5D9-H3310-00	34 - 2	90101-08847	27 - 24	90183-05815	37 - 11		19 - 9	91317-05016	28 - 16
3S0-F8100-10	24 - 19	4RT-H3311-00	34 - 1	90105-06849	1 - 17	90185-10811	25 - 12	90387-068D7	24 - 11	91317-06012	4 - 3
5D9-F8217-00	28 - 4		37 - 3	90105-06863	10 - 6	90185-12804	27 - 32	90387-08813	8 - 18		12 - 6
5D9-F8227-00	28 - 5	5D9-H3312-00	34 - 3	90105-06878	23 - 10	90201-06033	24 - 13		30 - 32	91317-06016	32 - 3
1BN-F8311-00-P0	31 - 1	5D9-H3320-00	34 - 4	90105-06888	8 - 3	90201-06557	8 - 11	90387-10277	25 - 10	91317-06020	15 - 3
1BN-F8311-00-P1	31 - 1	5D9-H3322-00	34 - 5	90105-10036	21 - 10		31 - 14	90387-127Y0	27 - 19	91317-06025	6 - 7

INDICE NUMERICO
NUMERICAL INDEX

CODIGO N° PART NO.	REF. N°	CODIGO N° PART NO.	REF. N°	CODIGO N° PART NO.	REF. N°	CODIGO N° PART NO.	REF. N°	CODIGO N° PART NO.	REF. N°	CODIGO N° PART NO.	REF. N°
91317-06025	29 - 11	93410-22039	14 - 15	95604-12200	20 - 7	99009-15400	14 - 20				
91317-08020	16 - 24	93440-10153	1 - 3	95707-06500	8 - 23	99009-17400	16 - 20				
91401-20012	27 - 45	93450-14088	2 - 10		16 - 19	99009-19400	11 - 6				
	30 - 12	93503-16807	13 - 28	95707-08500	8 - 20	9X568-C4107	27 - 39				
91401-25015	30 - 25	93604-10801	16 - 12	95707-12500	32 - 4						
	30 - 30	93604-12831	15 - 4	95807-06010	36 - 7						
91401-30030	30 - 4	93606-10800	13 - 8		40 - 11						
91810-14809	1 - 16	93608-43157	12 - 2	95807-06012	21 - 23						
	9 - 6	93608-50149	16 - 6	95807-06025	10 - 13						
	9 - 9	94107-17822	25 - 6	95807-06035	24 - 14						
	10 - 3	94107-17829	25 - 6	95807-08040	8 - 15						
	10 - 19	94108-17822	27 - 27	95817-08016	4 - 6						
92017-06010	5 - 13	94108-17828	27 - 27	95817-08120	17 - 4						
92903-10200	26 - 15	94222-17800	25 - 7	95817-08130	17 - 2						
92907-06600	18 - 6	94222-17804	25 - 7	95817-10120	17 - 3						
	30 - 13	94227-17803	27 - 28	95827-06020	24 - 17						
92990-06200	8 - 4	94227-17805	27 - 28	95827-06030	24 - 12						
93101-10843	10 - 24	94322-17800	25 - 8	95827-08016	30 - 19						
93102-12891	16 - 5		27 - 29		30 - 34						
93102-16801	11 - 13	94322-17858	25 - 8	95827-08045	8 - 21						
93102-20892	14 - 23		27 - 29	97007-06020	31 - 15						
93106-20816	25 - 3	94414-17808	25 - 9	97007-08016	28 - 2						
93106-26815	27 - 20	94414-17809	27 - 30	97027-06016	39 - 2						
93210-068F7	16 - 18	94568-C7090	4 - 7	97027-06020	18 - 5						
93210-14104	27 - 8	94700-00868	1 - 14	97027-06035	27 - 16						
93210-148F8	10 - 8	95027-06010	14 - 26	97607-04112	7 - 10						
93210-198F9	10 - 23	95027-06014	40 - 7	97607-04114	7 - 22						
93210-21801	40 - 4	95027-06016	21 - 14	97707-50012	18 - 8						
93210-258G2	6 - 3		21 - 17		28 - 9						
	6 - 4	95027-06020	1 - 9	97707-50014	34 - 7						
93210-29803	33 - 6		4 - 14		37 - 10						
93210-328G3	10 - 10	95027-06025	21 - 20	97707-50016	19 - 5						
93210-418G7	27 - 5	95027-06030	6 - 6		19 - 10						
93210-448G4	1 - 11	95027-08040	8 - 13		24 - 9						
93210-60800	5 - 11	9502L-06020	5 - 9		28 - 10						
93210-71462	1 - 8	9502L-06040	9 - 8		31 - 3						
93306-002YD	14 - 21		10 - 4		31 - 7						
93306-004XC	27 - 21		10 - 20		31 - 20						
93306-054Y2	14 - 9	9502L-06050	10 - 5		35 - 8						
93306-204YS	14 - 22		10 - 21	9770L-40620	37 - 8						
93306-252YL	14 - 10	9502L-06055	9 - 7	9770M-50030	6 - 14						
93306-300X9	25 - 4	9502L-06100	5 - 10	98507-05016	40 - 5						
93306-301YP	27 - 4	95304-08700	27 - 44	98507-05025	28 - 18						
93306-301YR	27 - 3	95307-06600	27 - 17	98517-06012	14 - 12						
93306-305YD	2 - 6		27 - 37	98907-05020	19 - 2						
93310-528YA	2 - 3	95307-08700	30 - 16		19 - 7						
93340-212Y8	16 - 11	95307-10800	20 - 14	98980-06012	8 - 7						
93410-20038	14 - 5	95602-06100	38 - 6	99009-15400	14 - 8						