



**PARTS
CATALOGUE
CATALOGO
DE REPUESTOS**

T115LSE (1BN8) COLOMBIA



2015/2/3

1N1BN-261S1

()

NEWS NO.	DATE	COMMENT
PE0-MC-150006	Jan.,10,2015	MOD:FIG.18,22 LIST/ILLUSTRATION REVISION

T115LSE
CATALOGO DE REPUESTOS
©2013 por Yamaha Motor Co., Ltd.
1ª edición, noviembre 2013
Todos los derechos reservados.
Toda reproducción o uso no autorizado
sin el consentimiento escrito de
Yamaha Motor Co., Ltd.
quedan expresamente prohibidos
Impreso en Japón.

T115LSE
PARTS CATALOGUE
©2013 by Yamaha Motor Co., Ltd.
1st edition, November 2013
All rights reserved.
Any reprinting or unauthorized use
without the written permission of
Yamaha Motor Co., Ltd.
is expressly prohibited.
Printed in Japan.

PROLOGO

Este catálogo de repuestos corresponde a las piezas para el o los modelos que figuran en la página de portada. Al formular el pedido de repuestos, se ruega citar este catálogo y especificar correctamente el número y el nombre de las piezas.

1. Las modificaciones y agregados que se hayan realizado después de la edición de este Catálogo de Repuestos, serán anunciados en las Informaciones de Recambios. Es recomendable que se hagan las correcciones necesarias en el Catálogo de Repuestos de acuerdo con las Informaciones de Recambios.

2. Abreviaciones

En este. Catálogo de Repuestos se emplean las siguientes abreviaciones.

“UR” Usar el número de partes especificado

“UN” Usar la cantidad necesaria

“AP” Piezas sustitutivas

“LM” Fabricación local (Hay que pedir los repuestos en las cercanías)

“F#” N° de bastidor (N° aplicable a la máquina)

“O/S” Sobredimensionado

3. La cantidad de componentes para el montaje

- Los componentes, suministrados como conjunto, se describen con un punto (.) que precede al nombre del parte como se indica a continuación.
- La numeración que aparece a la derecha de cada descripción indica la cantidad de partes por cada unidad de conjunto.

CODIGO N°	DESCRIPCION	CANT.	OBSERVACIONES
2F5-83310-60	ENSAMBLAJE DE LA LUZ	2	
115-83311-60	.BOMBILLA (6V-18W)	1	

4. Los colores de los componentes se indican como sigue en la columna de “OBSERVACIONES”.

CODIGO N°	DESCRIPCION	CANT.	OBSERVACIONES
2N4-24110-00-X5	COMP. DEL TANQUE	2	MXR
3J1-24240-10	.GRAFICO, DEL TANQUE	1	PARA MXR

5. Debe tenerse en cuenta que las ilustraciones sirven como guía para la búsqueda de los números de partes y no deben usarse para el montaje. Durante el montaje, se recomienda usar el manual de taller correspondiente.

6. EL asterisco (*) antes del número de referencia indica los elementos modificados después de la primera edición.

FOREWORD

This Parts Catalogue is related to the parts for the model(s) on the cover page. When you are ordering replacement parts, please refer to this Parts Catalogue and quote both part numbers and part names correctly.

1. Modifications or additions which have been made after the issue of the Parts Catalogue will be announced in the Parts News.

It is advisable that you make the necessary corrections to the Parts Catalogue according to the Parts News.

2. Abbreviations

The following abbreviations are used in this Parts Catalogue.

“UR” Use specified parts number.

“UN” Use as many as needed.

“AP” Alternate Parts

“LM” Locally Made (Parts need to be ordered locally)

“F#” Frame No. (Applicable machine No.)

“O/S” Over Size

3. The number of components for assembly

- Parts, which are to be supplied in an assembly, are listed with a dot (.) in front of the part name as shown below.
- The numeral appearing to the right of each component part indicates the quantity of parts for each assembly unit.

PART NO.	DESCRIPTION	Q'TY	REMARKS
2F5-83310-60	FRONT FLASHER LIGHT ASSY	2	
115-83311-60	.BULB (6V-18W)	1	

4. Applicable colours of graphics are represented in the “REMARKS” as shown below.

PART NO.	DESCRIPTION	Q'TY	REMARKS
2N4-24110-00-X5	FUEL TANK COMP.	2	MXR
3J1-24240-10	.GRAPHIC, FUEL TANK	1	FOR MXR

5. Note that the illustrations for reference in finding parts numbers are not to be used for assembling. When assembling, please use the applicable service manual.

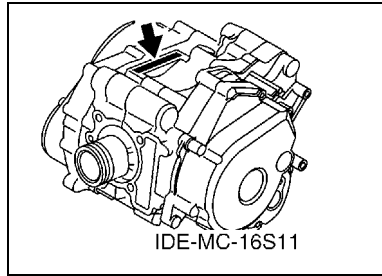
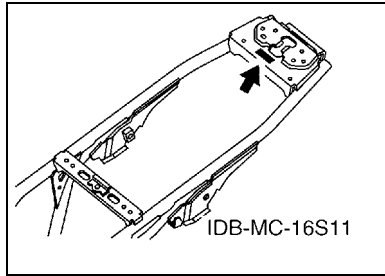
6. The asterisk (*) before a reference number indicates modified items after the first edition.

PROLOGO

7. Números de serie

Nº de Serie del bastidor

Nº de Serie del motor



8. Códigos de color aplicables (El símbolo (*) muestra el color de modelo.)

Abreviatura	Nombre de color	Código de color
DPBML(*)	DARK PURPLISH BLUE METALLIC L	0865
LYNM9(*)	LIGHT YELLOWISH GRAY ME 9	0752
SMX(*)	BLACK METALLIC X	0903
SW(*)	SILKY WHITE	00GE

9. Nº de serie inicial aplicable

Nº de Serie del bastidor

Nº de serie	Nombre de la columna de cantidades	Código de Modelo

Nº de Serie del motor

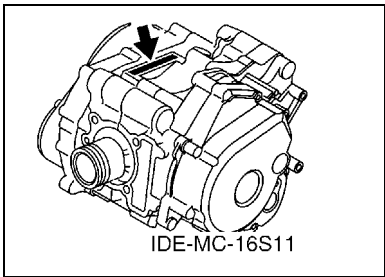
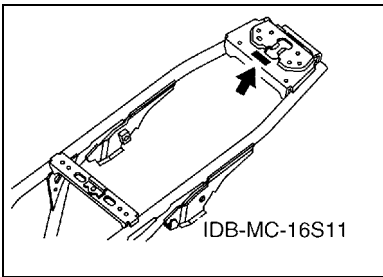
Nº de serie	Nombre de la columna de cantidades	Código de Modelo

FOREWORD

7. Applicable Serial No.

Frame Serial No.

Engine Serial No.



8. Applicable Colour Code (The (*) mark shows Model colour.)

Abbreviation	Colour Name	Colour Code
DPBML(*)	DARK PURPLISH BLUE METALLIC L	0865
LYNM9(*)	LIGHT YELLOWISH GRAY ME 9	0752
SMX(*)	BLACK METALLIC X	0903
SW(*)	SILKY WHITE	00GE

9. Applicable Starting Serial No.

Frame Serial No.

Serial No.	Name Of Q'ty Column	Model Code

Engine Serial No.

Serial No.	Name Of Q'ty Column	Model Code

CONTENIDO

MOTOR

CULATA DE CILINDRO	1
CIGUENAL & PISTON	2
VALVULA	3
ARBOL DE LEVAS & CADENA	4
BOMBA DE ACEITE	5
ADMISION	6
CARBURADOR	7
DESCARGA	9
CARTER	10
CUBIERTA DE CARTER 1	11
ARRANQUE	12
EMBRAGUE DEL ARRANQUE	13
EMBRAGUE	14
TRANSMISION	16
LEVA DE CAMBIO & HORQUILLA	17
EJE DE CAMBIO & PEDAL	18

SHASIS

CUADRO	19
GUARDABARRO	20
CUBIERTA LATERAL	21
BRAZO TRASERO & SUSPENSION	23
DIRECCION	24
HORQUILLA DELANTERA	25
DEPOSITO DE COMBUSTIBLE	26
ASIENTO	27
RUEDA DELANTERA	28
CALIBRE FRENO DELANTERA	29
RUEDA TRASERA	30
MANILLAR & CABLE	32
CILINDRO MAESTRO DELANTERO	33
SOPORTE & APOYAPIE	34
PATA PROTEGIDA	36
GENERADOR	38
MOTOR DE ARRANQUE	39
LUZ DE DESTELLADOR	40
MEDIDOR	41
FARO DELANTERO	42
LUZ DE COLA	43
INTERRUPTOR DE MANILLAR&PALANC	44
EQUIPO ELECTRICO 1	45

EQUIPO ELECTRICO 2	46
--------------------------	----

INDICE

INDICE NUMERICO	47
-----------------------	----

CONTENTS

ENGINE

CYLINDER HEAD	1
CRANKSHAFT & PISTON	2
VALVE	3
CAMSHAFT & CHAIN	4
OIL PUMP	5
INTAKE	6
CARBURETOR	7
EXHAUST	9
CRANKCASE	10
CRANKCASE COVER 1	11
STARTER	12
STARTER CLUTCH	13
CLUTCH	14
TRANSMISSION	16
SHIFT CAM & FORK	17
SHIFT SHAFT	18

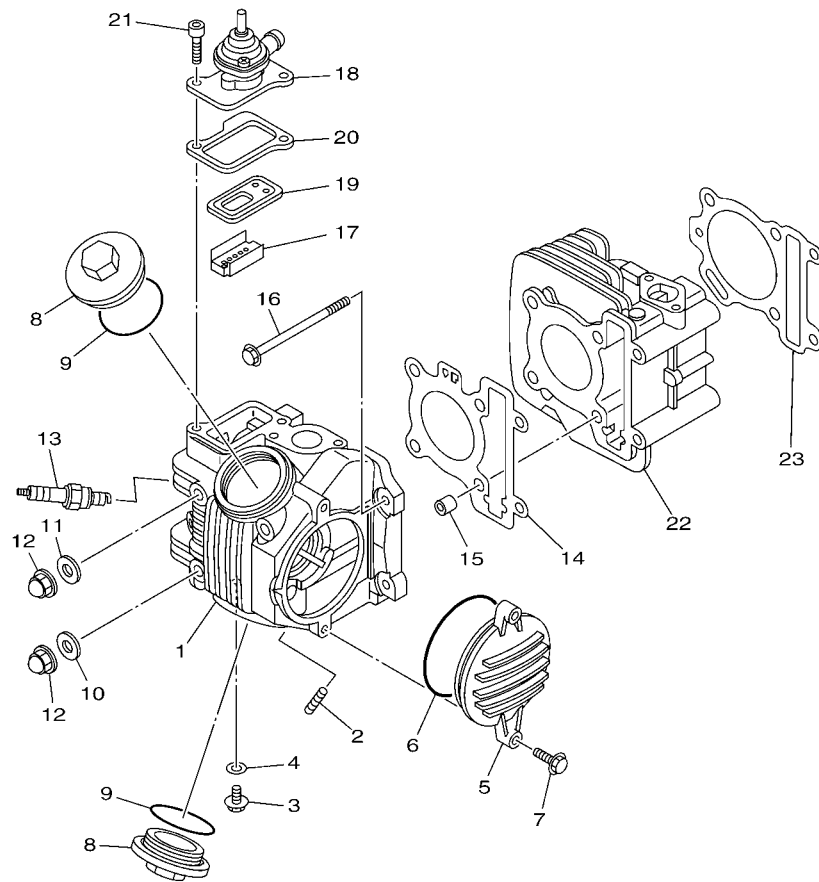
CHASSIS

FRAME	19
FENDER	20
SIDE COVER	21
REAR ARM & SUSPENSION	23
STEERING	24
FRONT FORK	25
FUEL TANK	26
SEAT	27
FRONT WHEEL	28
FRONT BRAKE CALIPER	29
REAR WHEEL	30
STEERING HANDLE & CABLE	32
FRONT MASTER CYLINDER	33
STAND & FOOTREST	34
LEG SHIELD	36
GENERATOR	38
STARTING MOTOR	39
FLASHER LIGHT	40
METER	41
HEADLIGHT	42
TAILLIGHT	43
HANDLE SWITCH & LEVER	44
ELECTRICAL 1	45

ELECTRICAL 2	46
--------------------	----

INDEX

NUMERICAL INDEX	47
-----------------------	----



35D3460-K010

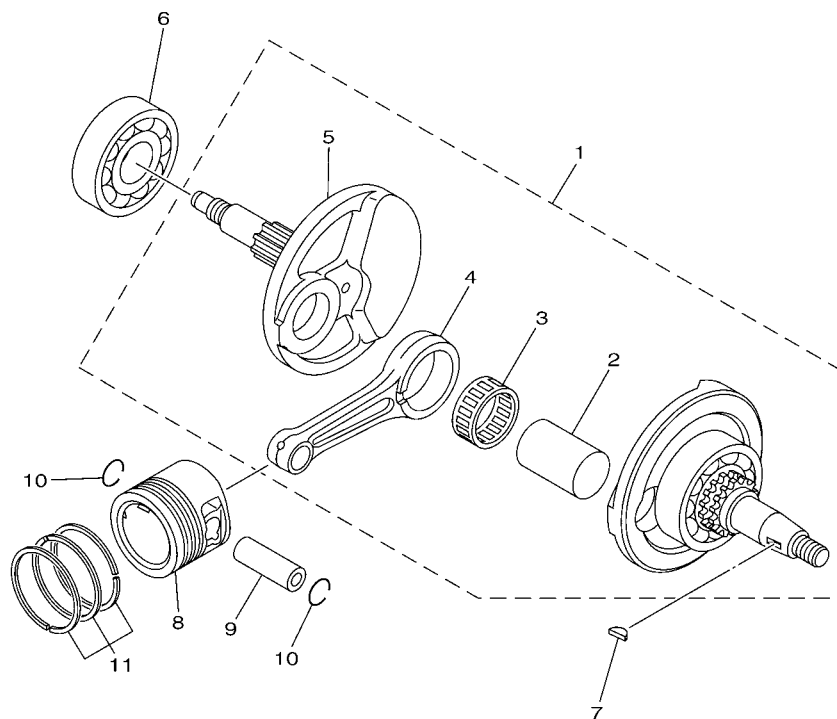
FIG. 1 CULATA DE CILINDRO

CYLINDER HEAD

REF. Nº	CODIGO Nº PART NO.	DESCRIPCION DESCRIPTION	TBNS				OBSERVACIONES REMARKS
1	5D9-E1111-30	CULATA CILINDRO 1 HEAD, CYLINDER 1	1				
2	90116-06804	ESPARRAGO BOLT, STUD	2				
3	90153-06803	TORNILLO HEXAGONAL SCREW, HEXAGON	1				
4	90430-06014	JUNTA GASKET	1				
5	5D9-E1185-00	CUBIERTA CULATA CIL.LAT.3 COVER, CYLINDER HEAD SIDE 3	1				
6	93210-71462	ANILLO O O-RING	1				
7	95027-06020	PERNO, DE BRIDA BOLT, FLANGE	2				
8	4ST-E1186-00	CUBIERTA CULATA CIL.LAT.2 COVER, CYLINDER HEAD SIDE 2	2				
9	93210-448G4	ANILLO O O-RING	2				
10	90201-08609	ARANDELA PLANA WASHER, PLATE	2				
11	92907-08200	ARANDELA WASHER	2				
12	90176-08805	TUERCA CORONA NUT, CROWN	4				
13	94700-00868	BUJIA (NGK C6HSA) PLUG, SPARK (NGK C6HSA)	1				
14	5D9-E1181-00	JUNTA, DE CULATA 1 GASKET, CYLINDER HEAD 1	1				
15	91810-14809	PASADOR DE CLAVIJA PIN, DOWEL	2				
16	90105-06849	TORNILLO BOLT, FLANGE	2				
17	5D9-E482K-10	PLACA PLATE	1				
18	5D9-E4840-00	VALVULA, CORTE DE AIRE AIR CUT VALVE ASSY	1				
19	5D9-E4890-00	VALVULA DE LENGUETA COMPLETA REED VALVE ASSY	1				
20	5D9-E131H-00	TOBERA UNION 1 JOINT 1	1				
21	91317-06020	PERNO BOLT	2				
22	53S-E1310-00	CILINDRO CYLINDER	1				
23	5D9-E1351-10	JUNTA, DE CILINDRO GASKET, CYLINDER	1				

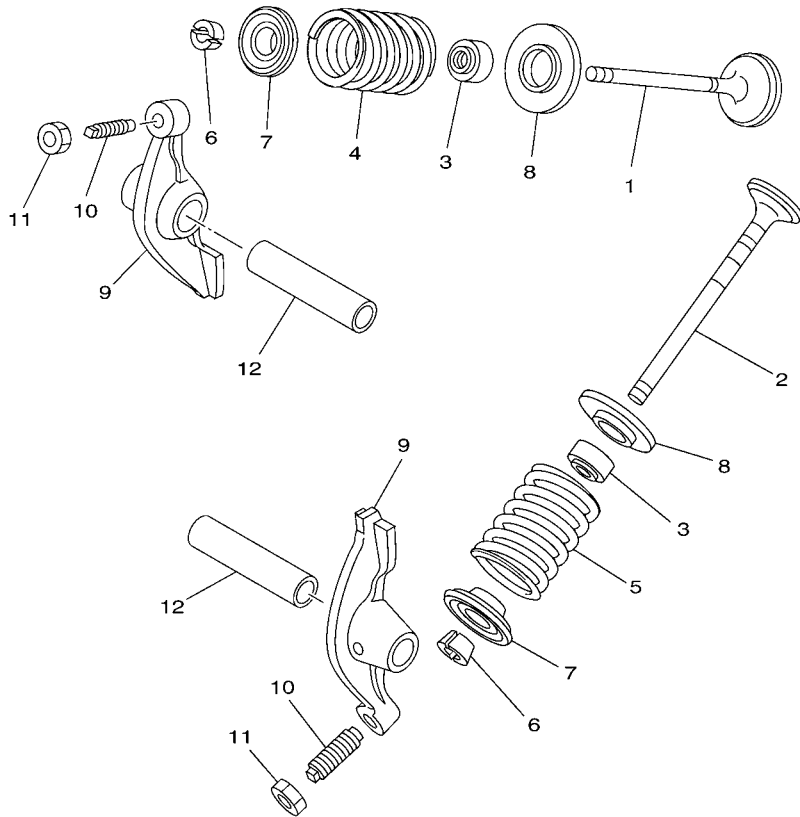
FIG. 2 CIGUENAL & PISTON

CRANKSHAFT & PISTON




16S1422-H020

REF. Nº	CODIGO Nº PART NO.	DESCRIPCION DESCRIPTION	1BÑ8				OBSERVACIONES REMARKS
1	53S-WE140-00	CIGUENAL COMPLETO CRANKSHAFT ASSY	1				
2	5D9-E1681-00	.PASADOR MANIVELA 1 .PIN, CRANK 1	1				
3	93310-528YA	.COJINETE DE RODILLOS .BEARING	1				
4	5D9-E1651-00	.BIELA .ROD, CONNECTING	1				
5	5D9-E1422-00	.MANIVELA 2 .CRANK 2	1				
6	93306-305YD	COJINETE BEARING	1				
7	90280-03017	CUNA WOODRUFF KEY, WOODRUFF	1				
8	5D9-E1631-00	PISTON (NORMA) PISTON (STD)	1				
	5D9-E1636-09	PISTON (0.50MM O/S) PISTON (0.50MM O/S)	1				AP AP
	5D9-E1638-09	PISTON (1.00MM O/S) PISTON (1.00MM O/S)	1				AP AP
9	5LM-E1633-00	PASADOR, PISTON PIN, PISTON	1				
10	93450-14088	SEGURO CIRCLIP	2				
11	5D9-E1603-00	JUEGO DE ANILLOS (NORMA) PISTON RING SET (STD)	1				
	5D9-E1605-00	JUEGO DE ANILLOS (0.50MM O/S) PISTON RING SET (0.50MM O/S)	1				AP AP
	5D9-E1607-00	JUEGO DE ANILLOS (1.00MM O/S) PISTON RING SET (1.00MM O/S)	1				AP AP



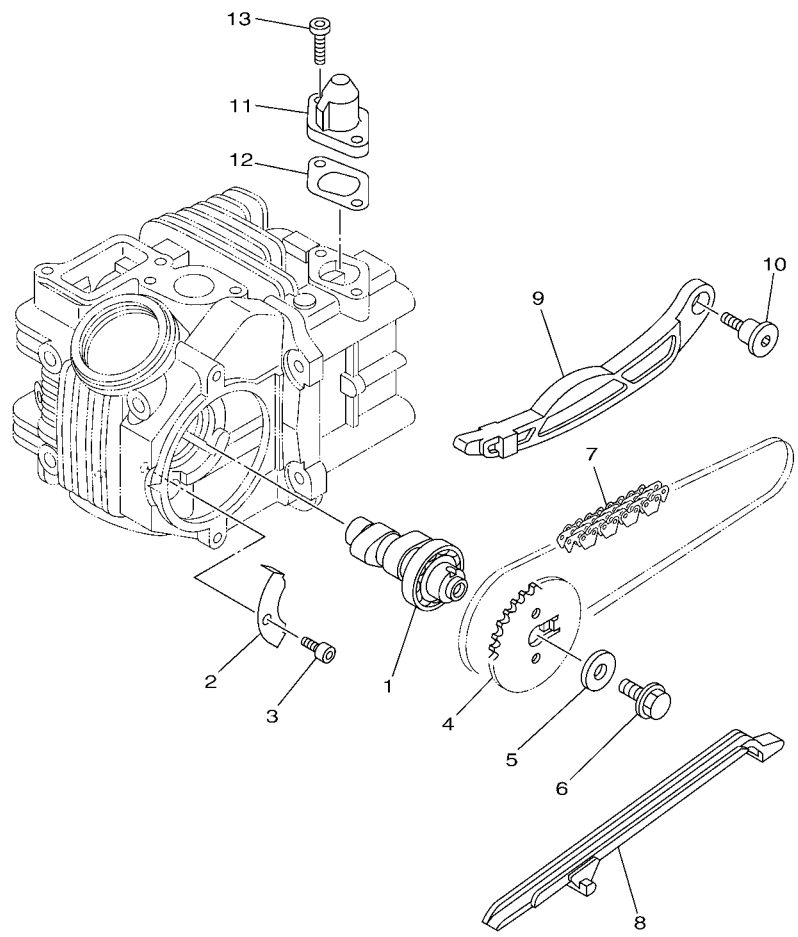

5D92460-J030

FIG. 3 VALVULA

VALVE

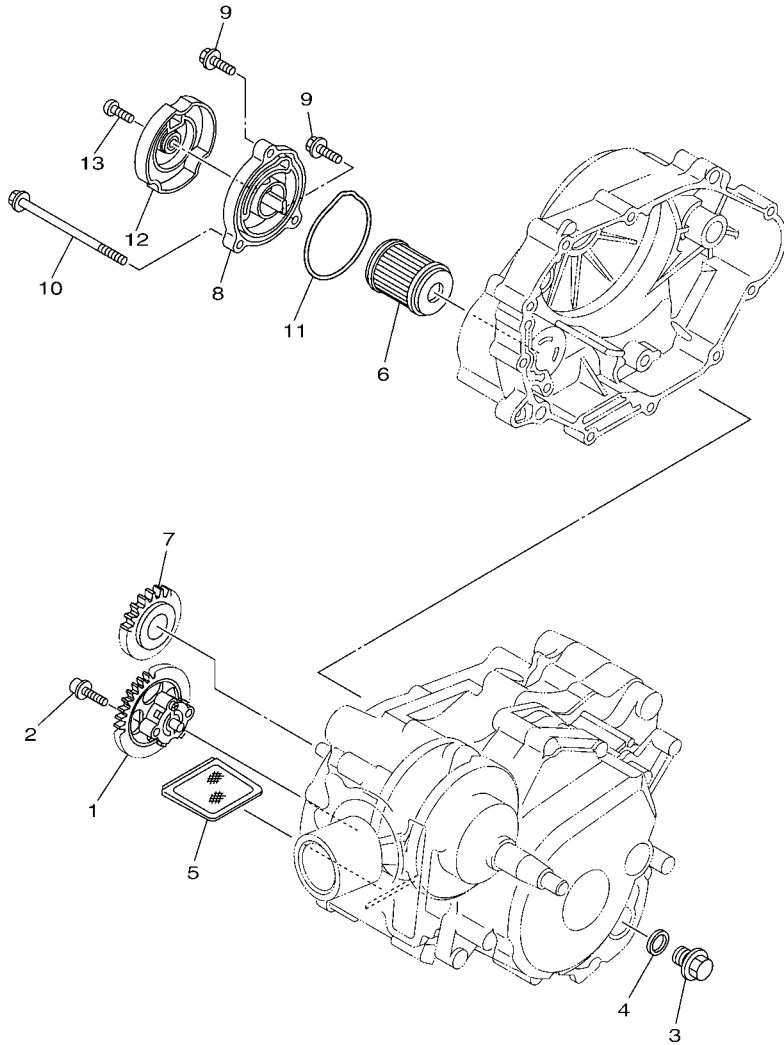
REF. Nº	CODIGO Nº PART NO.	DESCRIPCION DESCRIPTION	TBNº			OBSERVACIONES REMARKS
1	5D9-E2111-10	VALVULA DE ADMISION VALVE, INTAKE	1			
2	5D9-E2121-10	VALVULA DE ESCAPE VALVE, EXHAUST	1			
3	2S6-E2119-00	SELLO DE ACEITE VALVULA SEAL, VALVE STEM	2			
4	5D9-12113-00	RESORTE VALVULA INTERNA SPRING, VALVE INNER	1			
5	15C-E2113-00	RESORTE VALVULA INTERNA SPRING, VALVE INNER	1			
6	3S0-E2118-00	SÉGURO DE VALVULA LOCK, VALVE SPRING RETAINER	4			
7	5D9-E2117-00	RETEN RESORTE DE VALVULA RETAINER, VALVE SPRING	2			
8	5TN-E2126-00	ASIENTO RESORTE DE VALVULA2 SEAT, VALVE SPRING 2	2			
9	5D9-E2151-00	BRAZO DE BALANCIN DE VALVULA ARM, VALVE ROCKER	2			
10	3C1-12159-01	TORNILLO DE AJUSTE DE VALVULA SCREW, VALVE ADJUSTING	2			
11	90170-05302	TUERCA NUT	2			
12	4ST-E2156-00	EJE DE BALANCIN SHAFT, ROCKER 2	2			

FIG. 4 ARBOL DE LEVAS & CADENA CAMSHAFT & CHAIN




35D3460-K040

REF. Nº	CODIGO Nº PART NO.	DESCRIPCION DESCRIPTION	TBNS				OBSERVACIONES REMARKS
1	53S-E2170-20	ARBOL DE LEVAS COMPLETO 1 CAMSHAFT ASSY 1	1				UR
	53S-E2170-30	ARBOL DE LEVAS COMPLETO 1 CAMSHAFT ASSY 1	1				UR
2	5LW-E111F-00	PLACA PLATE	1				
3	91317-06012	PERNO BOLT	1				
4	5LW-E2176-00	CATALINA DE CADENA SPROCKET, CAM CHAIN	1				
5	90201-08326	ARANDELA PLANA WASHER, PLATE	1				
6	95817-08016	TORNILLO BOLT, FLANGE	1				
7	94568-C7090	CADENA CHAIN	1				
8	5D9-E2231-00	TOPE DE GUIA 1 GUIDE, STOPPER 1	1				
9	5D9-E2241-00	TOPE DE GUIA 2 GUIDE, STOPPER 2	1				
10	5D9-E2228-00	PERNO BOLT	1				
11	5D9-E2210-00	TENSOR CADENA DE LEVA TENSIONER ASSY, CAM CHAIN	1				
12	5D9-E2213-10	EMPAQUE DE CAJA TENSOR GASKET, TENSIONER CASE	1				
13	91317-06018	PERNO BOLT	2				

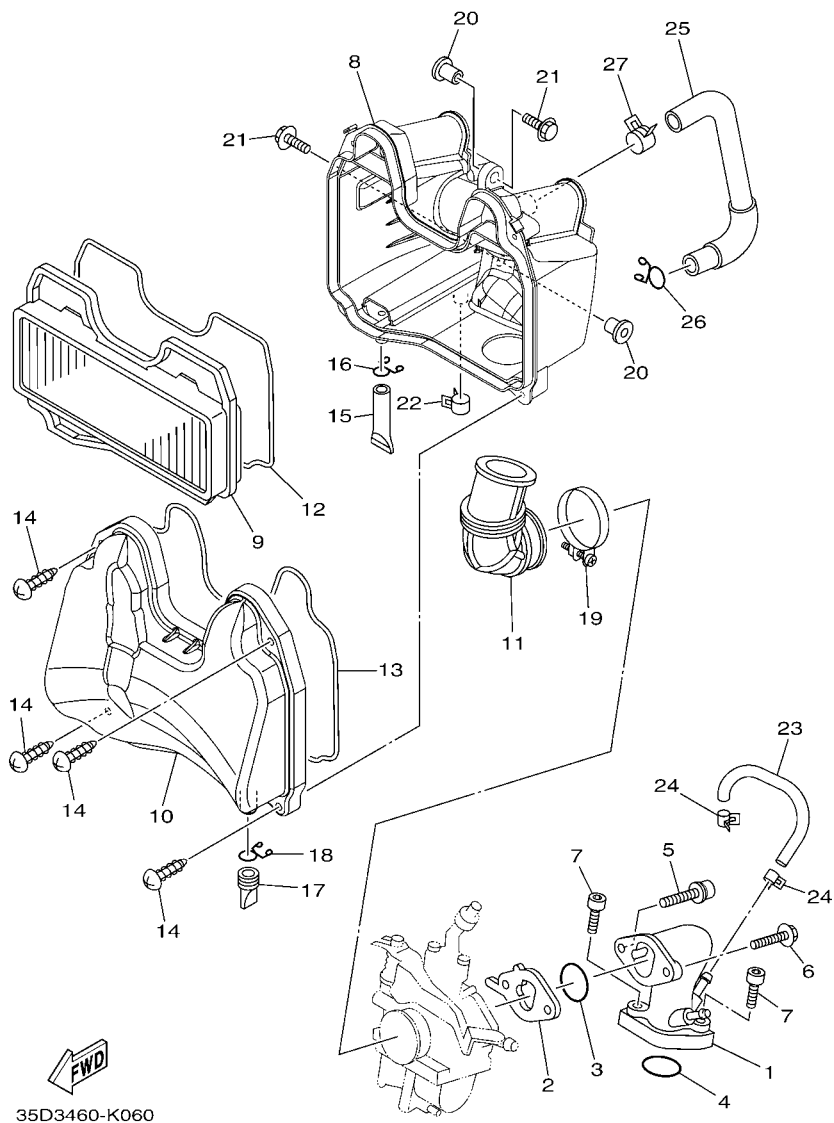



 16S1422-H050

FIG. 5 BOMBA DE ACEITE

OIL PUMP

REF. Nº	CODIGO Nº PART NO.	DESCRIPCION DESCRIPTION	1BÑ6				OBSERVACIONES REMARKS
1	5D9-E3300-00	BOMBA DE ACEITE COMPLETA OIL PUMP ASSY	1				
2	90110-05801	TORNILLO ALLEN BOLT, HEXAGON SOCKET HEAD	2				
3	90340-12808	TORNILLO, DE DRENAJE PLUG, STRAIGHT SCREW	1				
4	4YS-E1198-00	EMPAQUE GASKET	1				
5	4ST-E3411-00	FILTRO DE ACEITE STRAINER, OIL	1				
6	1S7-E3440-00	ELEMENTO FILTRO DE ACEITE ELEMENT ASSY, OIL CLEANER	1				
7	5D9-E3324-00	ENGRANAJE TRACC. DE BOMBA GEAR, PUMP DRIVE	1				
8	5D9-E3447-00	TAPA DEL ELEMENTO COVER, OIL ELEMENT	1				
9	9502L-06020	PERNO, DE BRIDA BOLT, FLANGE	2				
10	9502L-06100	PERNO, DE BRIDA BOLT, FLANGE	1				
11	93210-60800	ANILLO O O-RING	1				
12	5D9-E5499-10	PROTECTOR PROTECTOR, COVER	1				
13	92017-06010	PERNO BOLT, BUTTON HEAD	1				

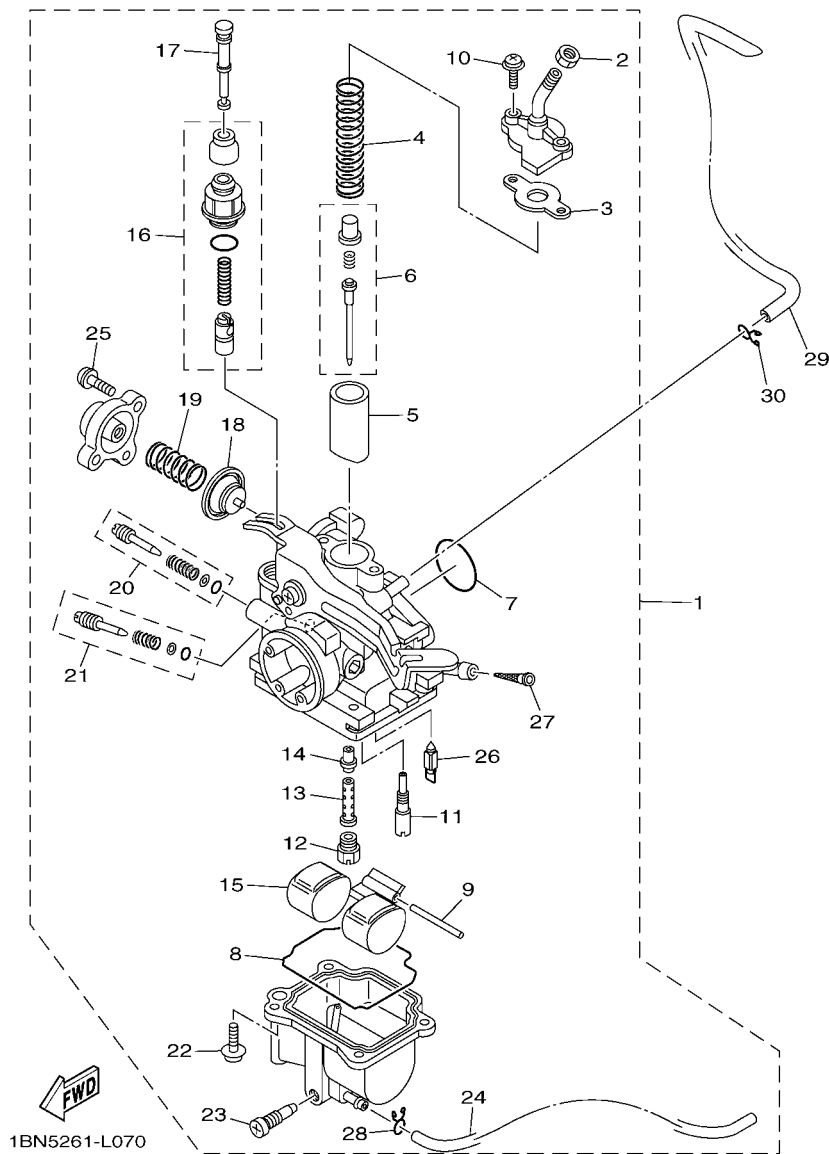


35D3460-K060

FIG. 6 ADMISION

INTAKE

REF. Nº	CODIGO Nº PART NO.	DESCRIPCION DESCRIPTION	IBN8				OBSERVACIONES REMARKS
1	5D9-E3586-00	TOBERA DE CARBURADOR 1 JOINT, CARBURETOR 1	1				
2	5D9-E3595-00	TOBERA JOINT	1				
3	93210-258G2	ANILLO O O-RING	1				
4	93210-258G2	ANILLO O O-RING	1				
5	90110-06846	TORNILLO ALLEN BOLT, HEXAGON SOCKET HEAD	1				
6	95027-06030	PERNO, DE BRIDA BOLT, FLANGE	1				
7	91317-06025	PERNO BOLT	2				
8	5D9-E4411-00	CAJA FILTRO DEL AIRE 1 CASE, AIR CLEANER 1	1				
9	5D9-E4450-01	ELEMENTO COMP.FILTRO DE AIRE ELEMENT ASSY, AIR CLEANER	1				
10	5D9-E4412-01	TAPA CAJA DEL FILTRO 1 CAP, CLEANER CASE 1	1				
11	5D9-E4453-00	UNION DEL FILTRO DEL AIRE 1 JOINT, AIR CLEANER 1	1				
12	5D9-E4462-00	SELLO SEAL	1				
13	5D9-E4452-00	SELLO SEAL	1				
14	9770M-50030	TORNILLO ROSCA HEMBRA SCREW, TAPPING	4				
15	4ST-E443E-00	TUBO, DRENAJE PIPE, DRAIN	1				
16	90467-11106	PRESILLA CLIP	1				
17	5D9-E443G-00	TUBO, DRENAJE 2 PIPE, DRAIN 2	1				
18	90467-12052	PRESILLA CLIP	1				
19	90460-43053	BRIDA, DE UNION CLAMP, HOSE	1				
20	90387-06803	ESPACIADOR COLLAR	2				
21	90119-06810	TORNILLO CON ARANDELA BOLT, WITH WASHER	2				
22	90467-13808	PRESILLA CLIP	1				
23	5D9-E3542-00	MANGUERA, DE VACIO 1 HOSE, VACUUM SENSING 1	1				
24	90467-08801	PRESILLA CLIP	2				
25	5D9-E4881-10	TUBO 1 HOSE, BEND 1	1				
26	90467-16801	PRESILLA CLIP	1				
27	90467-16800	PRESILLA CLIP	1				

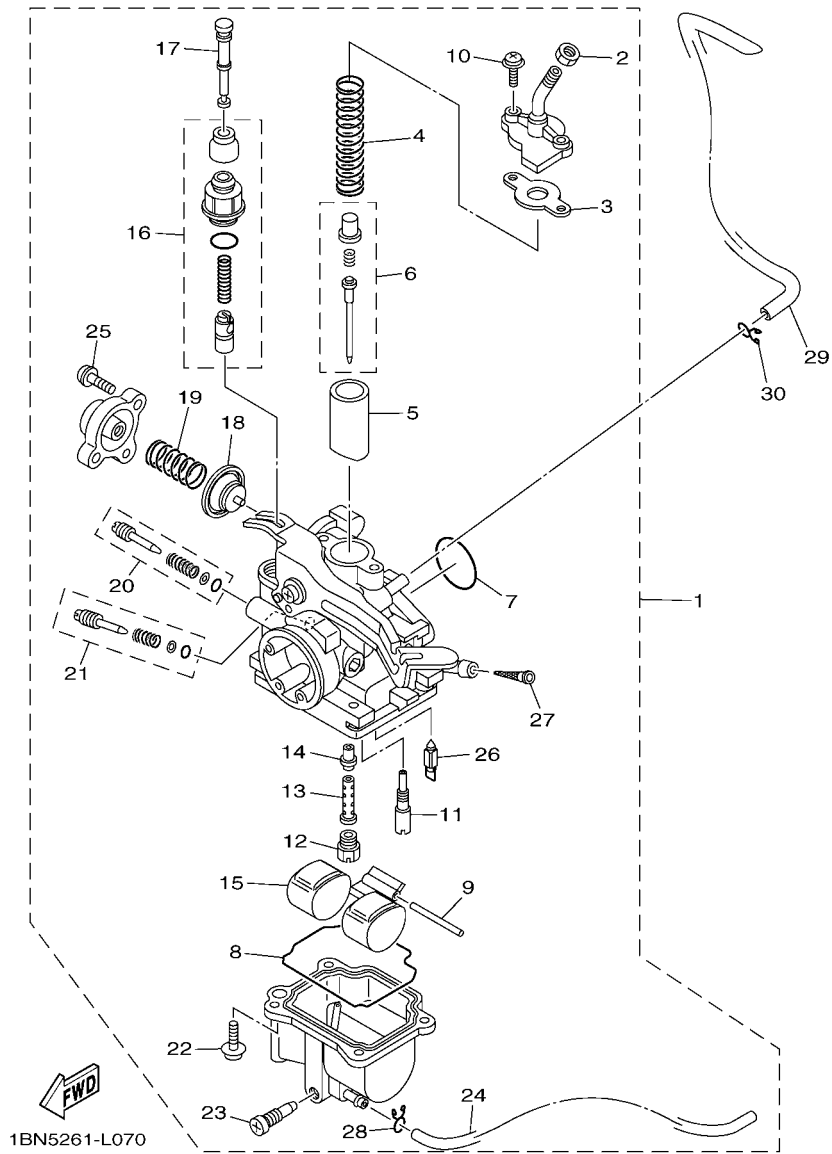


1BN5261-L070

FIG. 7 CARBURADOR

CARBURETOR

REF. Nº	CODIGO Nº PART NO.	DESCRIPCION DESCRIPTION	IBN8				OBSERVACIONES REMARKS
1	1BN-E4101-02	CARBURADOR COMPLETO 1 CARBURETOR ASSY 1	1				
2	802-14161-00	.TUERCA AJUSTADOR DE CABLE .NUT, CABLE ADJUSTING	1				
3	4NM-14198-00	.EMPAQUE .GASKET	1				
4	5D9-14131-00	.RESORTE VALVULA DE ACELERACION .SPRING, THROTTLE VALVE	1				
5	5D9-14112-00	.VALVULA DE ACELERACION 1 .VALVE, THROTTLE 1	1				
6	5D9-1490J-00	.CJTO. AGUJA .NEEDLE SET	1				
7	5TN-14147-00	.ANILLO O .O-RING	1				
8	4GL-14239-00	.SELLO .SEAL	1				
9	353-14186-00	.PASADOR DE LA BOYA .PIN, FLOAT	1				
10	97607-04112	.TORNILLO CAB CON PLANA C/ARAN .SCREW, WITH WASHER	2				
11	2MM-14142-17	.SURTIDOR DE RALENTI (# 17.5) .JET, PILOT (# 17.5)	1				
12	18A-14143-70	.SURTIDOR, PRINCIPAL (# 97.5) .JET, MAIN (# 97.5)	1				
13	5TN-14148-00	.TUBO .PIPE	1				
14	5TN-14141-18	.BOQUILLA PRINCIPAL .NOZZLE, MAIN	1				
15	5DV-14985-00	.BOIA .FLOAT	1				
16	16S-1410A-00	.JUÉGO DE ARRANQUE .STARTER SET	1				
17	5D9-14577-00	.VARILLA .ROD	1				
18	5TN-14940-00	.DIAFRAGMA COMPLETO .DIAPHRAGM ASSY	1				
19	5D9-14933-00	.RESORTE DE DIAFRAGMA .SPRING, DIAPHRAGM	1				
20	5D9-14104-00	.CJTO. TORNILLO DE AIRE .AIR SCREW SET	1				
21	5TN-14103-00	.CJTO. TORNILLO DEL RALENTI .THROTTLE SCREW SET	1				
22	97607-04114	.TORNILLO CAB CON PLANA C/ARAN .SCREW, WITH WASHER	4				
23	5LW-14191-00	.TORNILLO, DE DRENAJE .PLUG, DRAIN	1				
24	5D9-14196-00	.TUBO DE DRENASE .PIPE, OVER FLOW 1	1				
25	5TN-14216-00	.TORNILLO .SCREW	2				
26	5TN-14150-10	.AGUJA DEL CARB. .NEEDLE ASSY	1				
27	5LW-14994-00	.FILTRO .NET, FILTER	1				



1BN5261-L070

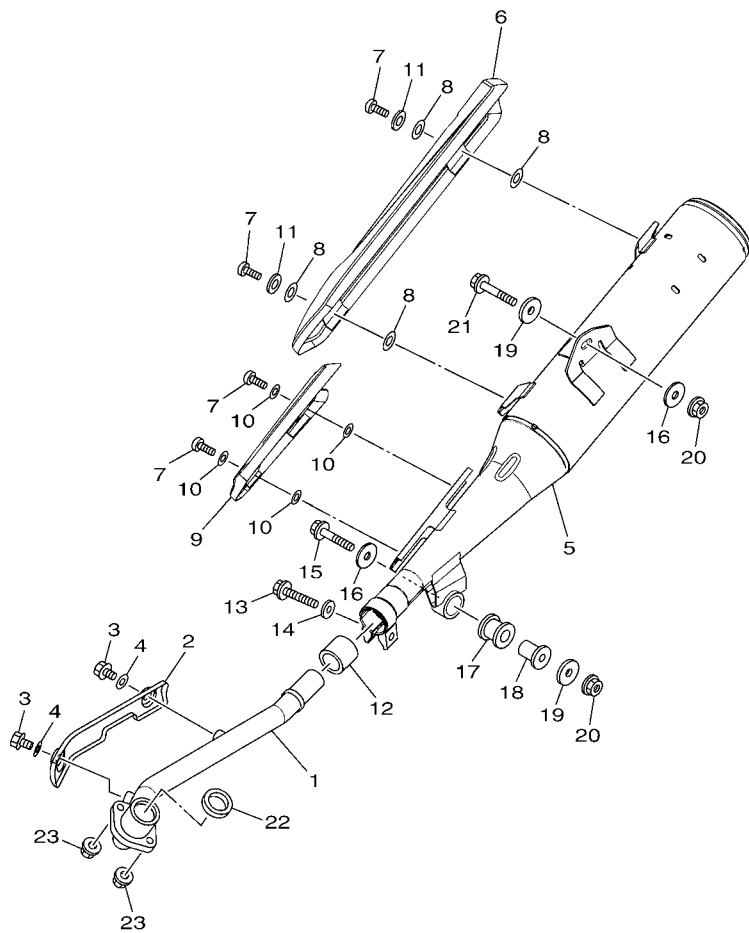
FIG. 7 CARBURADOR

CARBURETOR

REF. Nº	CODIGO Nº PART NO.	DESCRIPCION DESCRIPTION	1BN6				OBSERVACIONES REMARKS
28	22F-14139-00	.PRESILLA TUBO .CLIP, PIPE	1				
29	5D9-E4197-00	TUBO RESPIRADERO PIPE	1				
30	90467-07029	PRESILLA CLIP	1				

FIG. 8 DESCARGA

EXHAUST

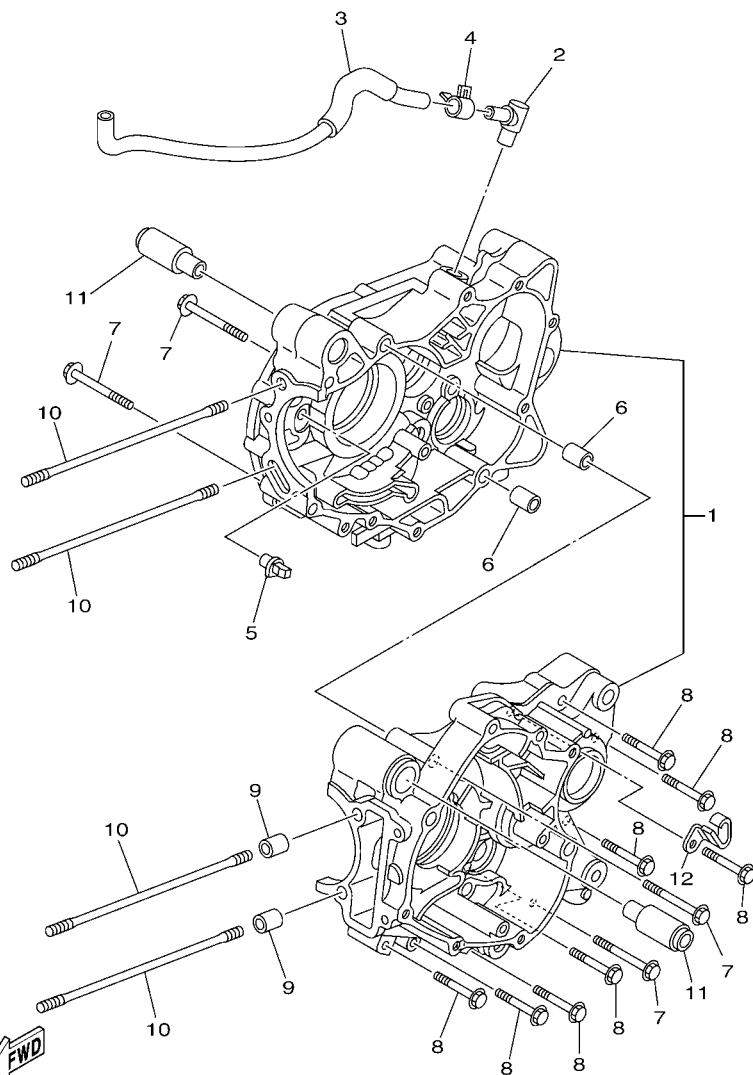


51B1450-J080

REF. N°	CODIGO Nº PART NO.	DESCRIPCION DESCRIPTION	IBN#				OBSERVACIONES REMARKS
1	5D9-E4611-00	TUBO DE ESCAPE 1 PIPE, EXHAUST 1	1				
2	5D9-E4628-10	PROTECTOR DE TUBO DE ESCAPE PROTECTOR, EXHAUST PIPE	1				
3	90105-06888	TORNILLO BOLT, FLANGE	2				
4	92990-06200	ARANDELA PLANA WASHER, PLAIN	2				
5	1BN-E4711-01	SILENCIADOR 1 MUFFLER 1	1				
6	1BN-E4718-00	PROTECTOR DE SILENCIADOR 1 PROTECTOR, MUFFLER 1	1				
7	98980-06012	TORNILLO DE LIGAR SCREW, BIND	4				
8	5TF-14766-00	ARANDELA DE PROTECTOR WASHER, PROTECTOR	4				
9	1BN-E4728-00	PROTECTOR DE SILENCIADOR PROTECTOR, MUFFLER 2	1				
10	4BD-14766-00	ARANDELA DE PROTECTOR WASHER, PROTECTOR	4				
11	90201-06557	ARANDELA PLANA WASHER, PLATE	2				
12	5TP-E4714-00	EMPAQUE DE SILENCIADOR GASKET, MUFFLER	1				
13	95027-08040	PERNO, DE BRIDA BOLT, FLANGE	1				
14	90201-08326	ARANDELA PLANA WASHER, PLATE	1				
15	95807-08040	TORNILLO BOLT, FLANGE	1				
16	90201-08310	ARANDELA PLANA WASHER, PLATE	2				
17	5TP-E4747-00	AMORTIGUADOR DE SILENCIADOR DAMPER, MUFFLER	1				
18	90387-08830	ESPACIADOR COLLAR	1				
19	90201-083A8	ARANDELA PLANA WASHER, PLATE	2				
20	95707-08500	TUERCA DE BRIDA NUT, FLANGE	2				
21	95827-08045	TORNILLO BOLT, FLANGE	1				
22	5TP-E4613-00	JUNTA, TUBO DE ESCAPE GASKET, EXHAUST PIPE	1				
23	95707-06500	TUERCA DE BRIDA NUT, FLANGE	2				

FIG. 9 CARTER

CRANKCASE



16S1422-H090

REF. Nº	CODIGO Nº PART NO.	DESCRIPCION DESCRIPTION	TBNS				OBSERVACIONES REMARKS
1	53S-E5150-00	CARTER COMPLETO CRANKCASE ASSY	1				
2	4ST-E5371-00	RESPIRADERO BREATHER	1				
3	5D9-E1166-10	TUBO RESPIRADERO 1 PIPE, BREATHER 1	1				
4	90467-13808	PRESILLA CLIP	1				
5	5D9-E5155-00	BOQUILLA 3 NOZZLE 3	1				
6	91810-14809	PASADOR DE CLAVIJA PIN, DOWEL	2				
7	9502L-06055	PERNO, DE BRIDA BOLT, FLANGE	4				
8	9502L-06040	PERNO, DE BRIDA BOLT, FLANGE	8				
9	91810-14809	PASADOR DE CLAVIJA PIN, DOWEL	2				
10	90116-08815	ESPARRAGO BOLT, STUD	4				
11	5D9-E5316-00	AMORTIGUADOR 1 DAMPER 1	2				
12	90462-08810	BRIDA CLAMP	1				

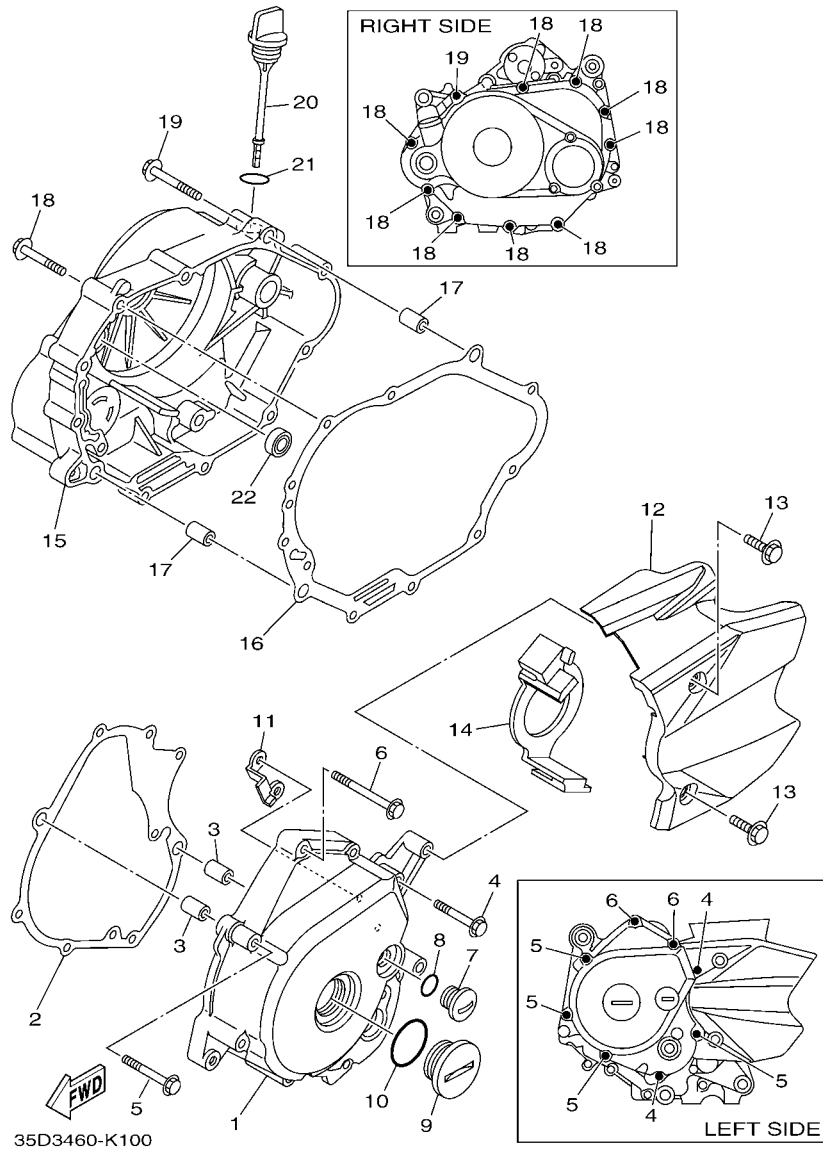
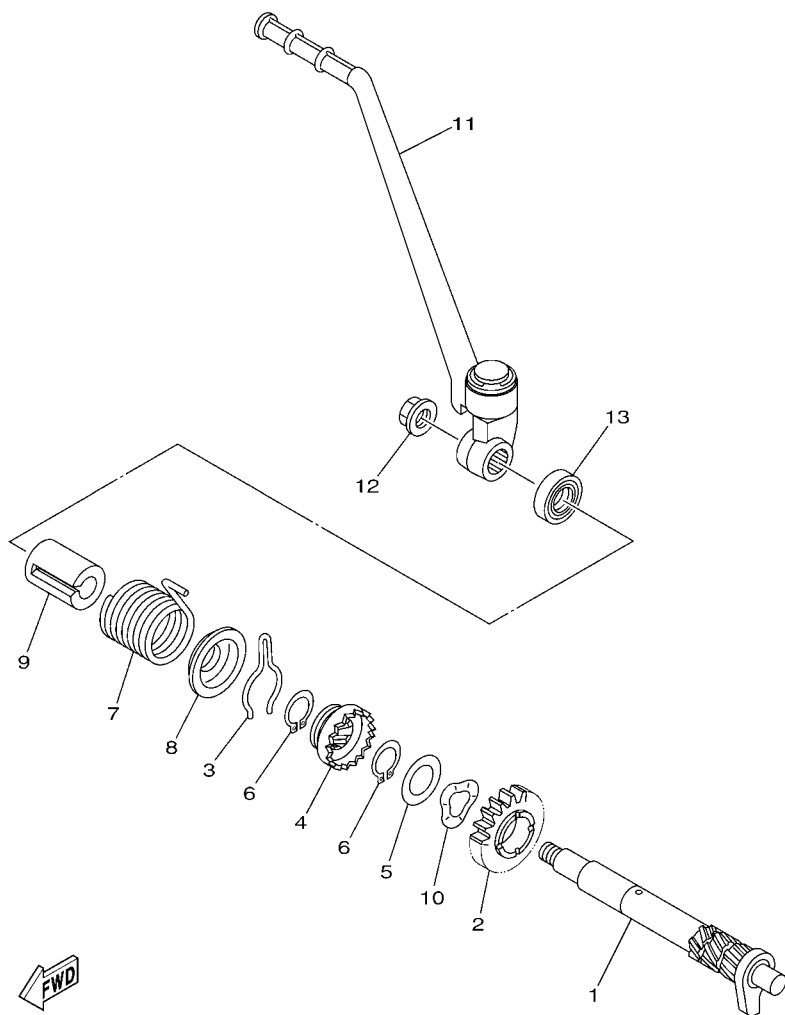


FIG. 10 CUBIERTA DE CARTER 1 CRANKCASE COVER 1

REF. Nº	CODIGO Nº PART NO.	DESCRIPCION DESCRIPTION	IBN#				OBSERVACIONES REMARKS
1	5D9-E5411-10	CUBIERTA DE CARTER 1 COVER, CRANKCASE 1	1				
2	5D9-E5451-10	EMPAQ DE CUBIERTA DE CARTER GASKET, CRANKCASE COVER 1	1				
3	91810-14809	PASADOR DE CLAVIJA PIN, DOWEL	2				
4	9502L-06040	PERNO, DE BRIDA BOLT, FLANGE	2				
5	9502L-06050	PERNO, DE BRIDA BOLT, FLANGE	4				
6	90105-06863	TORNILLO BOLT, FLANGE	2				
7	90340-14806	TORNILLO, DE DRENAJE PLUG, STRAIGHT SCREW	1				
8	93210-148F8	ANILLO O O-RING	1				
9	90340-32805	TORNILLO, DE DRENAJE PLUG, STRAIGHT SCREW	1				
10	93210-32816	ANILLO O O-RING	1				
11	5D9-E5113-00	PLACA PLATE	1				
12	5D9-E5418-10	CUBIERTA CAJA DE CADENA COVER, CHAIN CASE	1				
13	95807-06016	TORNILLO BOLT, FLANGE	2				
14	5D9-E5377-01	GUIA DE ENTRADA GUIDE, INLET	1				
15	5D9-E5421-00	TAPA DE CARTER DERECHA COVER, CRANKCASE 2	1				
16	5D9-E5461-10	JUNTA TAPA CARTER DERECHO 2 GASKET, CRANKCASE COVER 2	1				
17	91810-14809	PASADOR DE CLAVIJA PIN, DOWEL	2				
18	9502L-06040	PERNO, DE BRIDA BOLT, FLANGE	9				
19	9502L-06050	PERNO, DE BRIDA BOLT, FLANGE	1				
20	5D9-E5362-10	TAPON DEL NIVEL DE ACEITE PLUG, OIL LEVEL	1				
21	93210-198F9	ANILLO O O-RING	1				
22	93101-10810	SELLO ACEITE OIL SEAL	1				

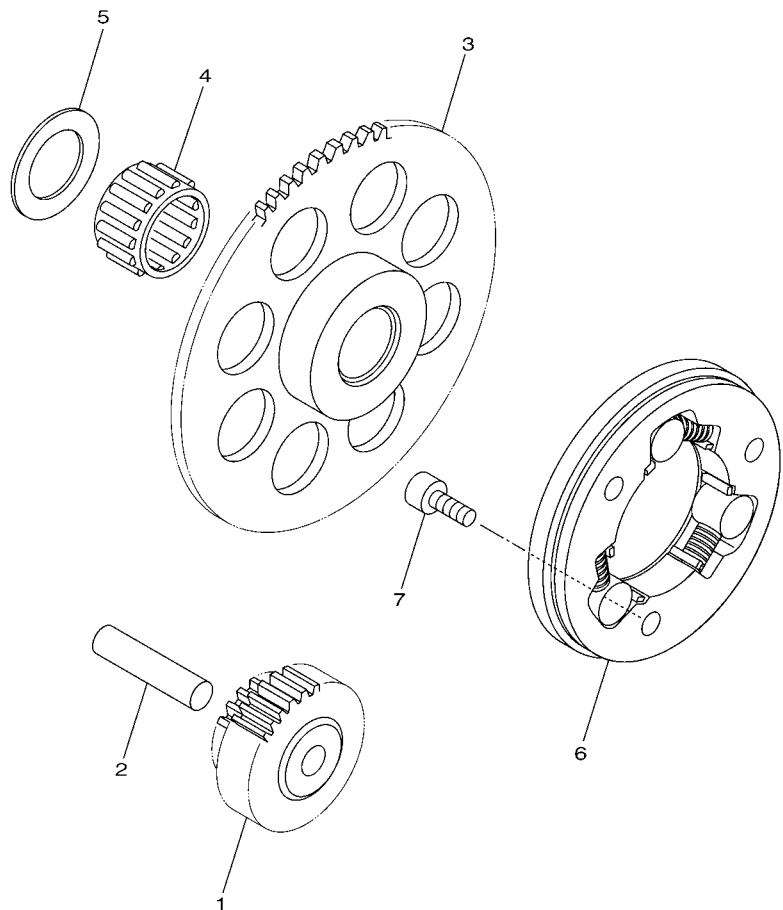
FIG. 11 ARRANQUE

STARTER



35D3460-K110

REF. N°	CODIGO N° PART NO.	DESCRIPCION DESCRIPTION	1BN8				OBSERVACIONES REMARKS
1	5D9-E5661-20	EJE DE PEDAL DE ARRANQUE AXLE, KICK	1				
2	5D9-E5641-00	ENGRANAJE PEDAL ARRANQUE GEAR, KICK	1				
3	90468-23194	PRESILLA CLIP	1				
4	5D9-E5671-10	RUEDA DE TRINQUETE WHEEL, RATCHET	1				
5	4WH-E5644-00	CUNA SHIM	1				
6	99009-19400	PRESILLA REDONDA CIRCLIP	2				
7	90508-26808	RESORTE DE TORSION SPRING, TORSION	1				
8	5D9-E5645-10	FLACA PLATE	1				
9	5D9-E5664-20	GUIA DE RESORTE GUIDE, SPRING	1				
10	90206-19802	ARANDELA ONDULADA WASHER, WAVE	1				
11	5D9-E5620-00	PEDAL DE ARRANQUE COMPLETO KICK CRANK ASSY	1				
12	90179-10803	TUERCA NUT	1				
13	93102-16801	SELLO ACEITE OIL SEAL	1				



1BN6261-M120

FIG. 12 EMBRAGUE DEL ARRANQUE STARTER CLUTCH

REF. Nº	CODIGO Nº PART NO.	DESCRIPCION DESCRIPTION	1BN6				OBSERVACIONES REMARKS
1	2P2-E5512-00	ENGRENAJE NEUTRO GEAR, IDLER 1	1				
2	93608-34800	PASADOR DE CLAVIJA PIN, DOWEL	1				
3	5D9-E5524-00	RUEDA DE ARRANQUE WHEEL, STARTER	1				
4	93310-419X6	COJINETE DE RODILLOS BEARING	1				
5	90201-19801	ARANDELA PLANA WASHER, PLATE	1				
6	5D9-E5580-00	ENSAMBLE EXT. EMBRAGUE ARRANQUE STARTER CLUTCH OUTER ASSY	1				
7	91317-06012	PERNO BOLT	3				

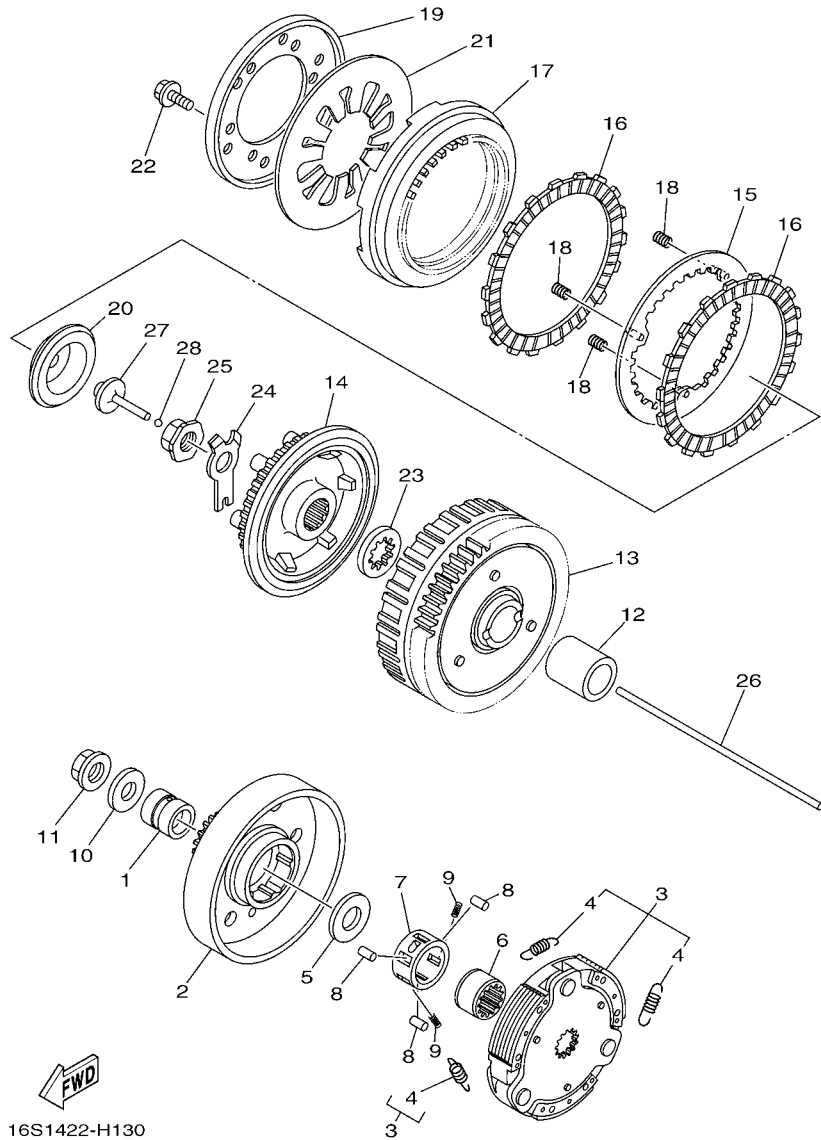


FIG. 13 EMBRAGUE

CLUTCH

REF. Nº	CODIGO Nº PART NO.	DESCRIPCION DESCRIPTION	TBNS				OBSERVACIONES REMARKS
1	90387-16814	ESPACIADOR COLLAR	1				
2	5D9-E6611-10	CAJA DE EMBRAGUE COMPLETO CLUTCH HOUSING COMP.	1				UR
	5D9-E6611-20	CAJA DE EMBRAGUE COMPLETO CLUTCH HOUSING COMP.	1				UR
3	5D9-E6620-10	PORTADOR DE EMBRAGUE COMPLETO CLUTCH CARRIER ASSY	1				UR
4	5D9-E6626-00	.RESORTE CONTRAPESO EMBRAGUE 1 .SPRING, CLUTCH WEIGHT 1	3				
5	90201-167P7	ARANDELA PLANA WASHER, PLATE	1				
6	5LM-E6512-00	COPA DE CAJA DE EMBRAGUE BOSS, CLUTCH HOUSING	1				
7	5D9-E6586-00	MEDITOR CAGE	1				
8	93606-10800	PASADOR DE CLAVIJA PIN, DOWEL	3				
9	90501-04805	RESORTE DE COMPRESION SPRING, COMPRESSION	2				
10	90201-12019	ARANDELA PLANA WASHER, PLATE	1				
11	90179-12802	TUERCA NUT	1				
12	90387-20810	ESPACIADOR COLLAR	1				
13	5D9-E6150-20	CAMPANA DE EMBRAGUE PRIMARY DRIVEN GEAR COMP.	1				
14	5D9-E6371-20	CUBO, DE EMBRAGUE BOSS, CLUTCH	1				
15	5D9-E6350-20	PLACA DE PRESION COMPLETA PRESSURE PLATE ASSY	1				
16	5D9-E6321-20	PLACA DE FRICCION PLATE, FRICTION	2				
17	5D9-E6351-20	PLATO DE PRESION PLATE, PRESSURE 1	1				
18	5D9-E6383-00	RESORTE.,COJIN SPRING.,CUSHION	3				
19	5D9-E6352-20	PLACA DE PRESION 2 PLATE, PRESSURE 2	1				
20	5D9-E6353-20	PLACA DE PRESION 3 PLATE, PRESSURE 3	1				
21	5D9-E6334-00	RESORTE DE EMBRAGUE 2 SPRING, CLUTCH 2	1				
22	5D9-E6777-00	PERNO BOLT	6				
23	5D9-E6628-01	ARANDELA WASHER	1				
24	5D9-E6135-00	ARANDELA DE CIERRE WASHER, LOCK	1				
25	90179-14001	TUERCA NUT	1				
26	5D9-E6357-00	VARILLA DE EMPUJE 2 ROD, PUSH 2	1				

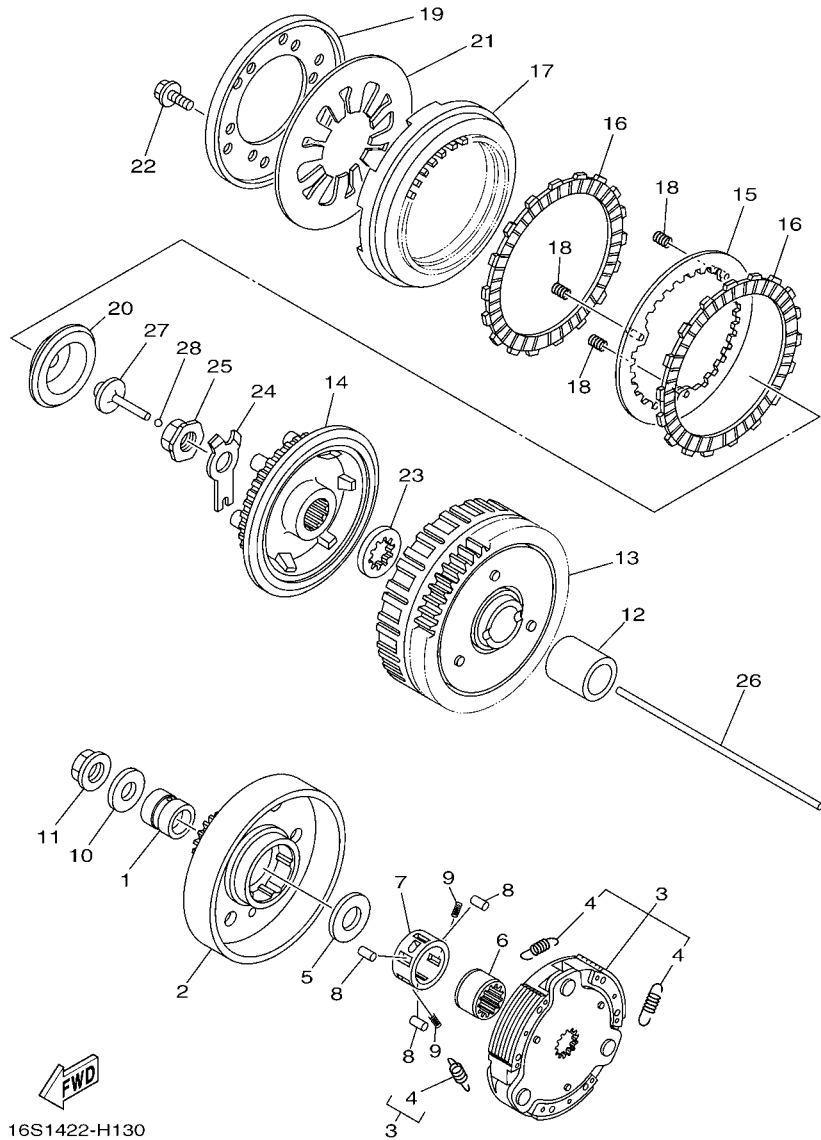
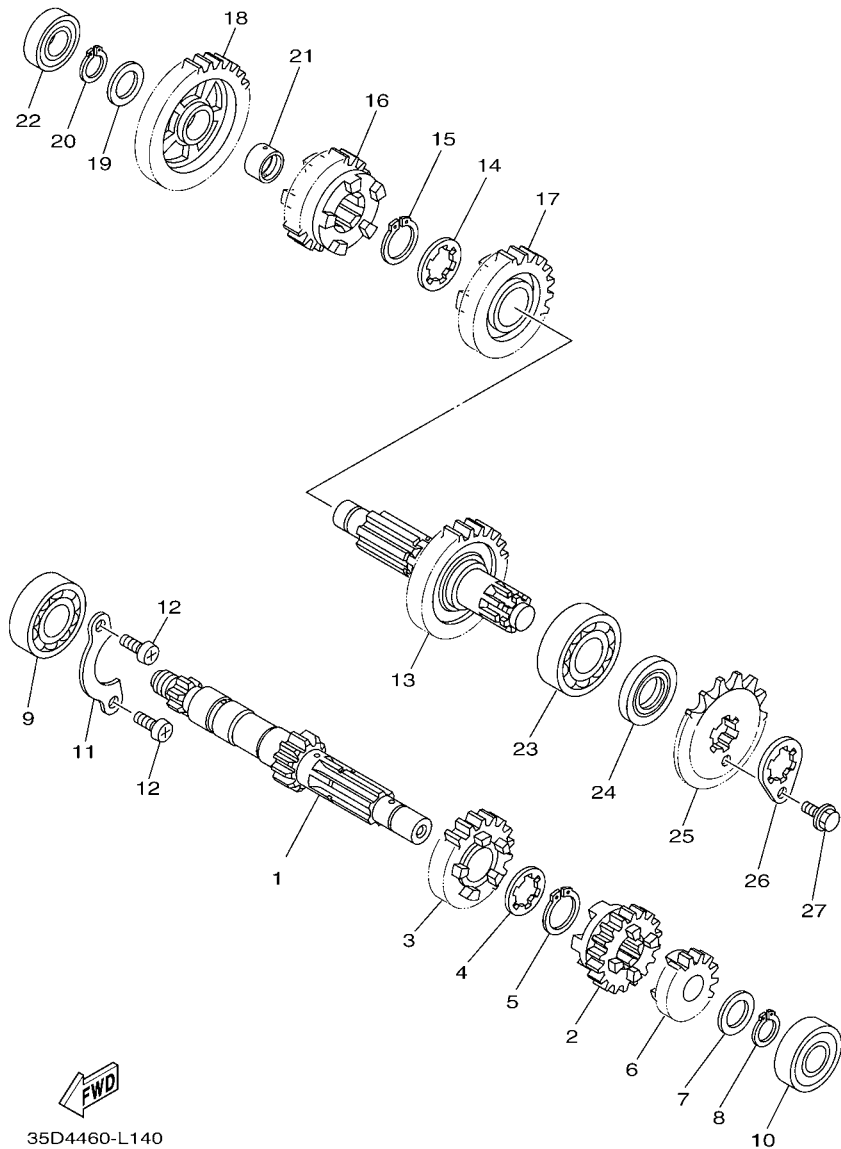


FIG. 13 EMBRAGUE

CLUTCH

REF. Nº	CODIGO Nº PART NO.	DESCRIPCION DESCRIPTION	IBNº				OBSERVACIONES REMARKS
27	5YP-E6356-00	VARILLA DE EMPUJE 1 ROD, PUSH 1	1				
28	93503-16807	ESFERA BALL	1				

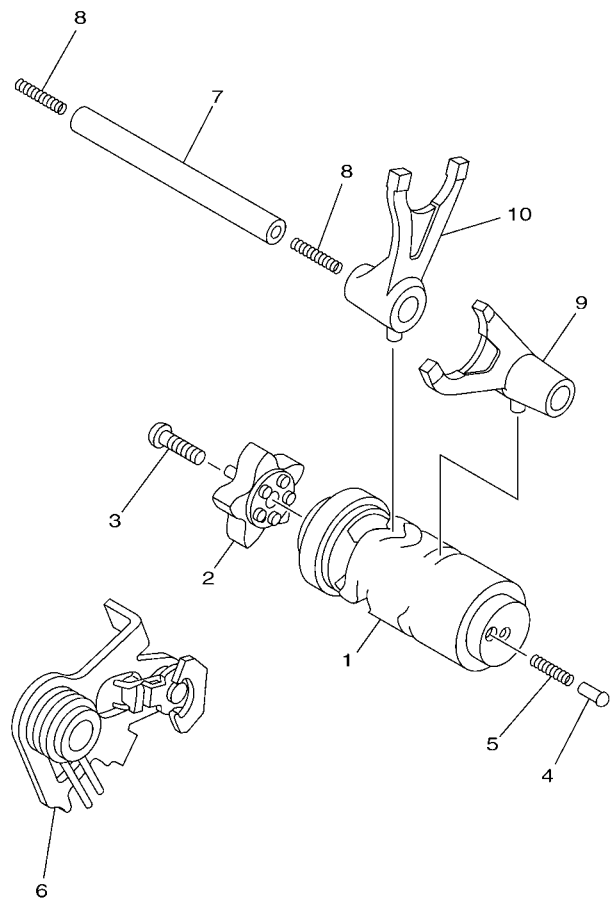


35D4460-L140

FIG. 14 TRANSMISION

TRANSMISION

REF. Nº	CODIGO Nº PART NO.	DESCRIPCION DESCRIPTION	IBN8				OBSERVACIONES REMARKS
1	5D9-E7411-00	EJE PRIMARIO (12T) AXLE, MAIN (12T)	1				
2	5D9-E7131-20	ENGRANAJE PINON DE 3RA (17T) GEAR, 3RD PINION (17T)	1				
3	5D9-E7141-01	ENGRANAJE PINON DE 4TA (22T) GEAR, 4TH PINION (22T)	1				
4	90209-17285	ARANDELA DE SEPARACION WASHER	1				
5	93410-20038	SEGURO CIRCLIP	1				
6	5D9-E7121-00	ENGRANAJE DE PINON DE 2DA(16T) GEAR, 2ND PINION (16T)	1				
7	90201-15700	ARANDELA PLANA WASHER, PLATE	1				
8	99009-15400	PRESILLA REDONDA CIRCLIP	1				
9	93306-054Y2	COJINETE BEARING	1				
10	93306-252YL	COJINETE BEARING	1				
11	3C1-E7471-00	PLACA, DE CUBIERTA PLATE, COVER	1				
12	98517-06012	TORNILLO DE CABEZA CON PLANA SCREW, PAN HEAD	2				
13	5D9-E7402-10	EJE DE TRACCION COMPLETO (30T) DRIVE AXLE ASSY (30T)	1				
14	90209-18208	ARANDELA DE SEPARACION WASHER	1				
15	93410-22039	SEGURO CIRCLIP	1				
16	5D9-E7241-01	ENGRANAJE DE RUEDA 4TA (23T) GEAR, 4TH WHEEL (23T)	1				
17	5D9-E7231-00	ENGRANAJE RUEDA DE 3RA (23T) GEAR, 3RD WHEEL (23T)	1				
18	5D9-E7211-20	ENGRANAJE RUEDA DE 1 RA (34T) GEAR, 1ST WHEEL (34T)	1				
19	90201-15700	ARANDELA PLANA WASHER, PLATE	1				
20	99009-15400	PRESILLA REDONDA CIRCLIP	1				
21	90387-15817	ESPACIADOR COLLAR	1				
22	93306-002YD	COJINETE BEARING	1				
23	93306-204YS	COJINETE BEARING	1				
24	93102-20892	SELLO ACEITE OIL SEAL	1				
25	5D9-E7451-00	CORONA (15T) SPROCKET, DRIVE (15T)	1				
26	1S7-E7456-00	SOPORTE DE CORONA HOLDER, SPROCKET	1				
27	95027-06010	PERNO, DE BRIDA BOLT, FLANGE	1				



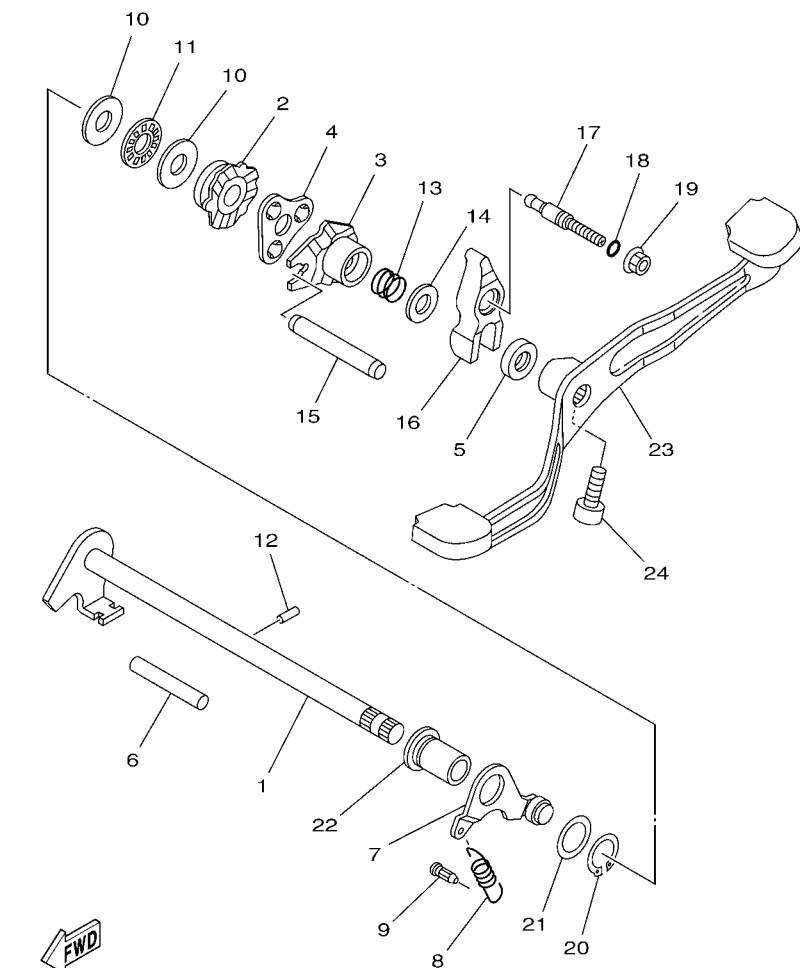
35D3460-K150

FIG. 15 LEVA DE CAMBIO & HORQUILLA SHIFT CAM & FORK

REF. N°	CODIGO N° PART NO.	DESCRIPCION DESCRIPTION	1BN8			OBSERVACIONES REMARKS
1	5D9-E8540-10	LEVA DEL CAMBIO COMPLETA SHIFT CAM ASSY	1			
2	5D9-E8185-50	SEGMENTO DE RETENCION SEGMENT	1			
3	90149-06159	TORNILLO DE REGLAJE SCREW	1			
4	5TP-E8542-00	PUNTO MUERTO POINT, NEUTRAL	1			
5	90501-06022	RESORTE DE COMPRESION SPRING, COMPRESSION	1			
6	5D9-E8120-01	PALANCA DE SELECTOR COMPLETO SHIFT LEVER ASSY	1			
7	5D9-E8531-00	BARRA GUIA HORQ. CAMBIO 1 BAR, SHIFT FORK GUIDE 1	1			
8	90501-06800	RESORTE DE COMPRESION SPRING, COMPRESSION	2			
9	5D9-E8511-00	HORQUILLA DEL CAMBIO 1 FORK, SHIFT 1	1			
10	5D9-E8512-00	HORQUILLA DEL CAMBIO 2 FORK, SHIFT 2	1			

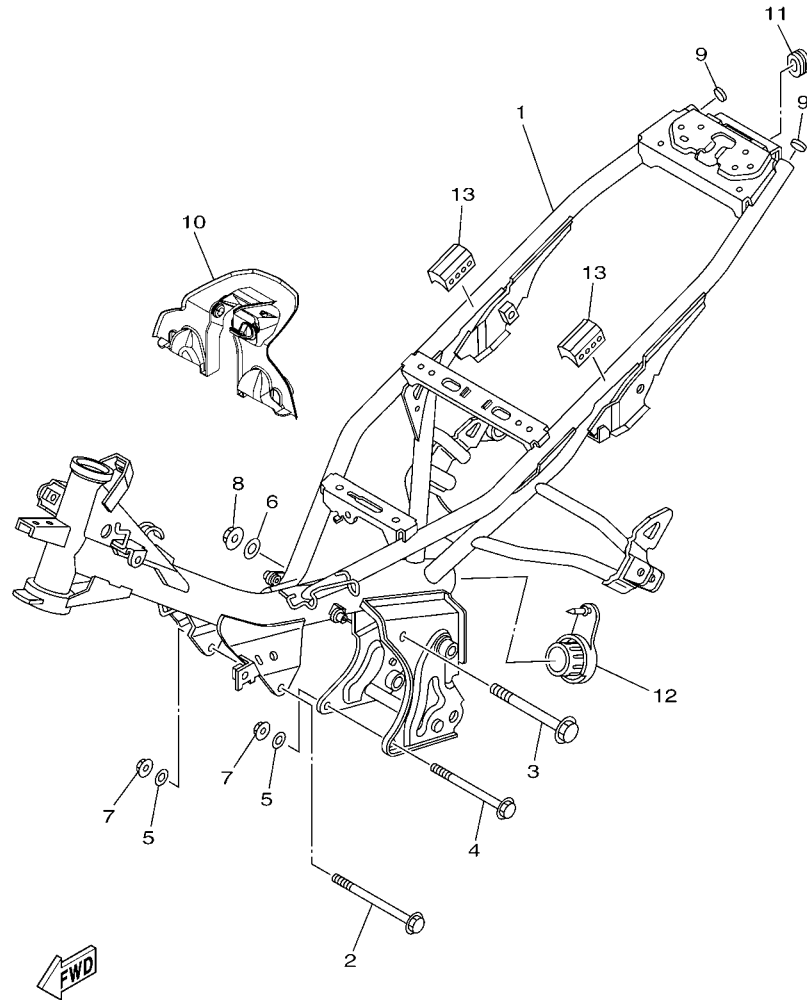
FIG. 16 EJE DE CAMBIO & PEDAL

SHIFT SHAFT



16S1422-H160

REF. Nº	CODIGO Nº PART NO.	DESCRIPCION DESCRIPTION	IBN8				OBSERVACIONES REMARKS
1	5D9-E8101-01	EJE SELECTOR COMPLETO SHIFT SHAFT ASSY	1				
2	5D9-E8179-10	GUIA GUIDE	1				
3	5D9-E8172-10	GUIA DE CAMBIO GUIDE, SHIFT	1				
4	5D9-E8181-00	SOSTEN DE SUJETADOR HOLDER, PAWL	1				
5	93102-12891	SELLO ACEITE OIL SEAL	1				
6	93608-50149	PASADOR DE CLAVIJA PIN, DOWEL	1				
7	5D9-E8140-10	PALANCA DE TOPE COMPLETA STOPPER LEVER ASSY	1				
8	5D9-E8337-10	RESORTE SPRING	1				
9	5HV-E6346-00	GANCHO DE RESORTE HOOK, SPRING	1				
10	90201-127F4	ARANDELA PLANA WASHER, PLATE	2				
11	93340-212Y8	COJINETES CON RODAMIENTOS BEARING	1				
12	93604-10801	PASADOR DE CLAVIJA PIN, DOWEL	1				
13	90501-125E9	RESORTE DE COMPRESION SPRING, COMPRESSION	1				
14	90201-12824	ARANDELA PLANA WASHER, PLATE	1				
15	5LM-E8173-00	PASADOR CAMBIO PIN, SHIFT	1				
16	5D9-E817A-00	BRAZO DE CAMBIO 3 ARM, SHIFT 3	1				
17	5D9-E8186-00	TORNILLO DE AJUSTE SCREW, ADJUSTING	1				
18	93210-068F7	ANILLO O O-RING	1				
19	95707-06500	TUERCA DE BRIDA NUT, FLANGE	1				
20	99009-17400	PRESILLA REDONDA CIRCLIP	1				
21	90201-178D3	ARANDELA PLANA WASHER, PLATE	1				
22	5TP-E8699-00	COPA 1 BOSS 1	1				
23	1BN-E8111-00	PEDAL DEL CAMBIO PEDAL, SHIFT	1				
24	91317-08020	PERNO BOLT	1				



1BN2261-K170

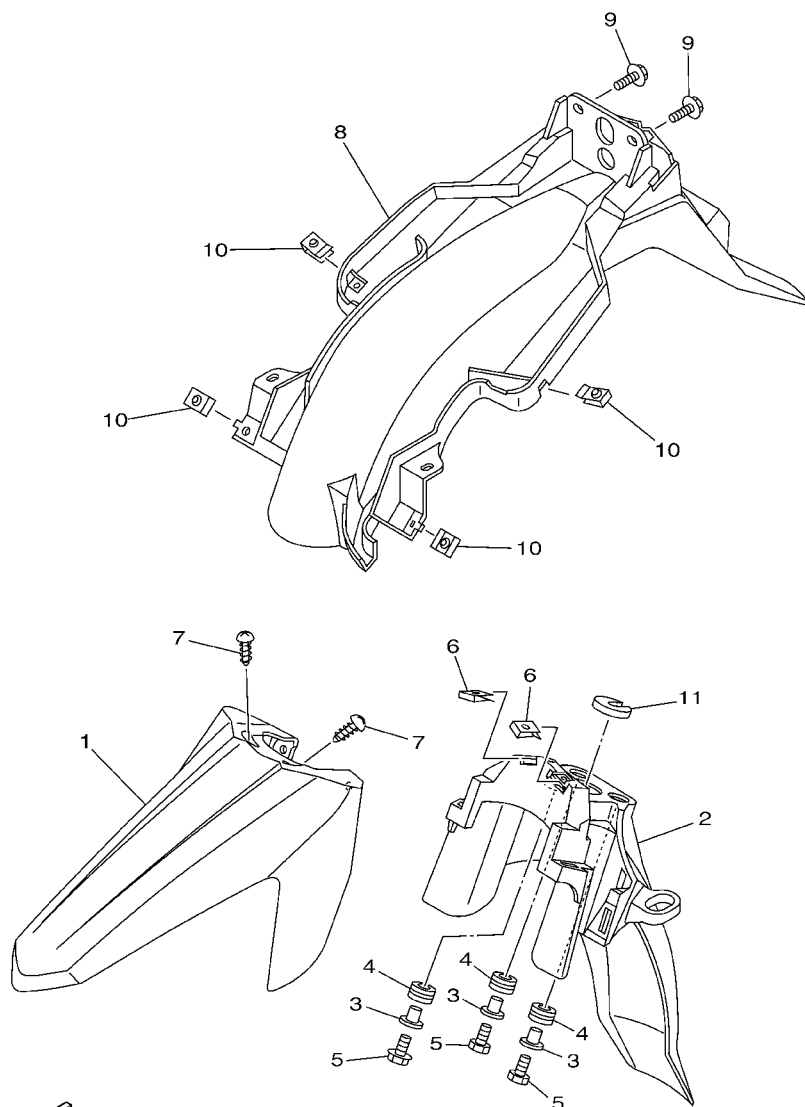
FIG. 17 CUADRO

FRAME

REF. N°	CODIGO N° PART NO.	DESCRIPCION DESCRIPTION	1BN8				OBSERVACIONES REMARKS
1	1BN-F1110-10	ARMAZON COMPLETO FRAME COMP.	1				
2	90105-088E0	TORNILLO BOLT, FLANGE	1				
3	95817-10120	TORNILLO BOLT, FLANGE	1				
4	90105-088D9	TORNILLO BOLT, FLANGE	1				
5	90201-086P8	ARANDELA PLANA WASHER, PLATE	2				
6	90201-101J1	ARANDELA PLANA WASHER, PLATE	1				
7	90179-08818	TUERCA NUT	2				
8	90179-10811	TUERCA NUT	1				
9	5TP-F139R-00	CUBIERTA 2 COVER 2	2				
10	5D9-F117R-00	CUBIERTA 4 COVER 4	1				
11	90480-01813	TAPON GROMMET	1				
12	5D9-F111A-00	TAPA TUBO PRINCIPAL CAP, MAIN PIPE	1				
13	3S0-F139U-00	AMORTIGUADOR 2 DAMPER 2	2				

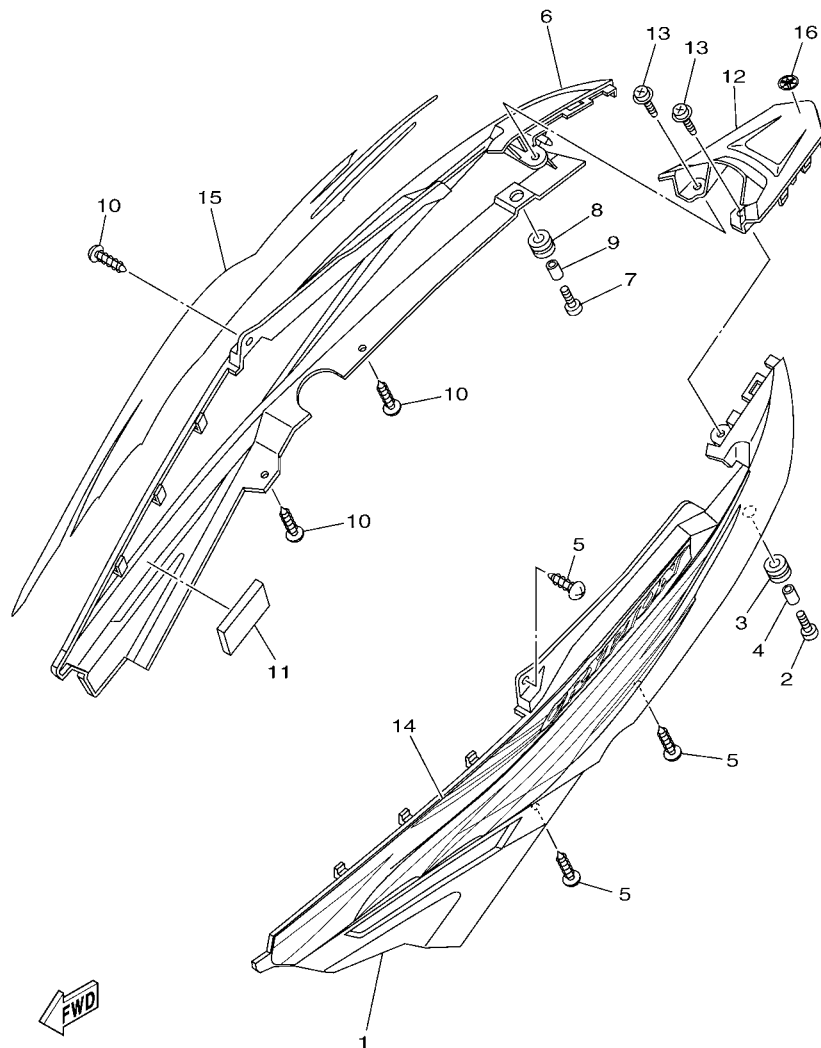
FIG. 18 GUARDABARRO

FENDER



1BN2261K1801

REF. Nº	CODIGO Nº PART NO.	DESCRIPCION DESCRIPTION	1BN8			OBSERVACIONES REMARKS
1	1BN-F1511-10-P7	GUARDABARRO DELANTERO FENDER, FRONT	1			UR PARA DPBML UR FOR DPMBL
	1BN-F1511-10-GE	GUARDABARRO DELANTERO FENDER, FRONT	1			UR PARA SW UR FOR SW
	1BN-F1511-10-P5	GUARDABARRO DELANTERO FENDER, FRONT	1			UR PARA LYNM9 UR FOR LYNM9
	1BN-F1511-10-P1	GUARDABARRO DELANTERO FENDER, FRONT	1			UR PARA SMX UR FOR SMX
2	1BN-F1556-00	GUARDABARRO, DELANTERO 2 FENDER, FRONT 2	1			
3	90387-06803	ESPACIADOR COLLAR	3			
4	90480-12314	TAPON GROMMET	3			
5	97527-06520	PERNO CON ARANDELA BOLT, WITH WASHER	3			
6	90183-05807	TUERCA DE RESORTE NUT, SPRING	2			
7	97707-50012	TORNILLO SCREW, TRUSS HEAD TAPPING	2			
8	5D9-F1611-00	GUARDABARRO TRASERO FENDER, REAR	1			
9	90119-06051	TORNILLO CON ARANDELA BOLT, WITH WASHER	4			
10	90183-05807	TUERCA DE RESORTE NUT, SPRING	4			
11	16S-F1541-00	AMORTIGUADOR DAMPER	1			



1BN8261-N190

FIG. 19 CUBIERTA LATERAL

SIDE COVER

REF. Nº	CODIGO Nº PART NO.	DESCRIPCION DESCRIPTION	1BN8			OBSERVACIONES REMARKS
1	1BN-F1731-10-P5	TAPA LATERAL 3 COVER, SIDE 3	1			UR PARA DPBML UR FOR DPBML
	1BN-F1731-10-GE	TAPA LATERAL 3 COVER, SIDE 3	1			UR PARA SW UR FOR SW
	1BN-F1731-10-P3	TAPA LATERAL 3 COVER, SIDE 3	1			UR PARA LYNM9 UR FOR LYNM9
	1BN-F1731-10-P0	TAPA LATERAL 3 COVER, SIDE 3	1			UR PARA SMX UR FOR SMX
2	98907-05020	TORNILLO DE LIGAR SCREW, BIND	1			
3	90480-12808	TAPON GROMMET	1			
4	90387-068D3	ESPACIADOR COLLAR	1			
5	97707-50016	TORNILLO SCREW, TRUSS HEAD TAPPING	3			
6	1BN-F1741-10-P5	TAPA LATERAL 4 COVER, SIDE 4	1			UR PARA DPBML UR FOR DPBML
	1BN-F1741-10-GE	TAPA LATERAL 4 COVER, SIDE 4	1			UR PARA SW UR FOR SW
	1BN-F1741-10-P3	TAPA LATERAL 4 COVER, SIDE 4	1			UR PARA LYNM9 UR FOR LYNM9
	1BN-F1741-10-P0	TAPA LATERAL 4 COVER, SIDE 4	1			UR PARA SMX UR FOR SMX
7	98907-05020	TORNILLO DE LIGAR SCREW, BIND	1			
8	90480-12808	TAPON GROMMET	1			
9	90387-068D3	ESPACIADOR COLLAR	1			
10	97707-50016	TORNILLO SCREW, TRUSS HEAD TAPPING	3			
11	90520-10807	EQUILIBRIO, CUBIERTA DAMPER, PLATE	1			
12	1BN-F171E-00-P5	CUBIERTA LATERAL 5 COVER, SIDE 5	1			UR PARA DPBML UR FOR DPBML
	1BN-F171E-00-GE	CUBIERTA LATERAL 5 COVER, SIDE 5	1			UR PARA SW UR FOR SW
	1BN-F171E-00-P3	CUBIERTA LATERAL 5 COVER, SIDE 5	1			UR PARA LYNM9 UR FOR LYNM9
	1BN-F171E-00-P0	CUBIERTA LATERAL 5 COVER, SIDE 5	1			UR PARA SMX UR FOR SMX
13	90159-06817	TORNILLO CON VALONA SCREW, WITH WASHER	2			
14	1BN-F173E-D0	GRAFICO, 1 GRAPHIC 1	1			UR PARA DPBML UR FOR DPBML
	1BN-F173E-E0	GRAFICO, 1 GRAPHIC 1	1			UR PARA SW UR FOR SW
	1BN-F173E-F0	GRAFICO, 1 GRAPHIC 1	1			UR PARA LYNM9 UR FOR LYNM9
	1BN-F173E-G0	GRAFICO, 1 GRAPHIC 1	1			UR PARA SMX UR FOR SMX
15	1BN-F173F-D0	GRAFICO 2 GRAPHIC 2	1			UR PARA DPBML UR FOR DPBML

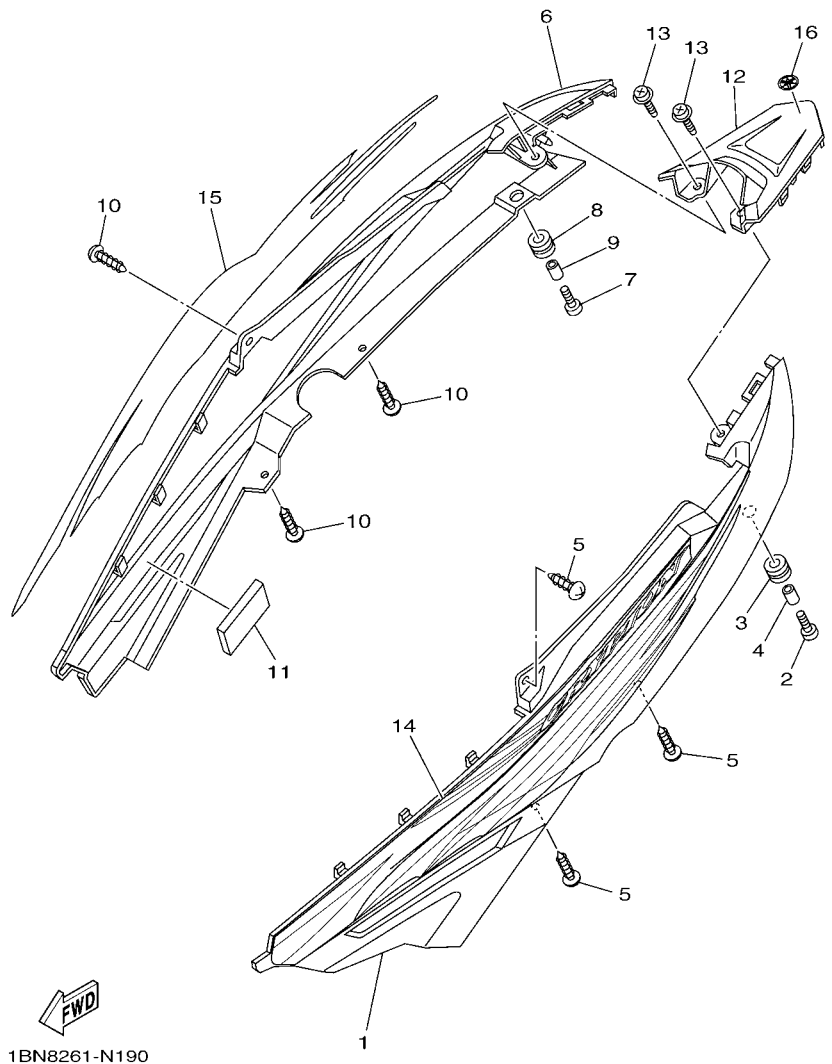
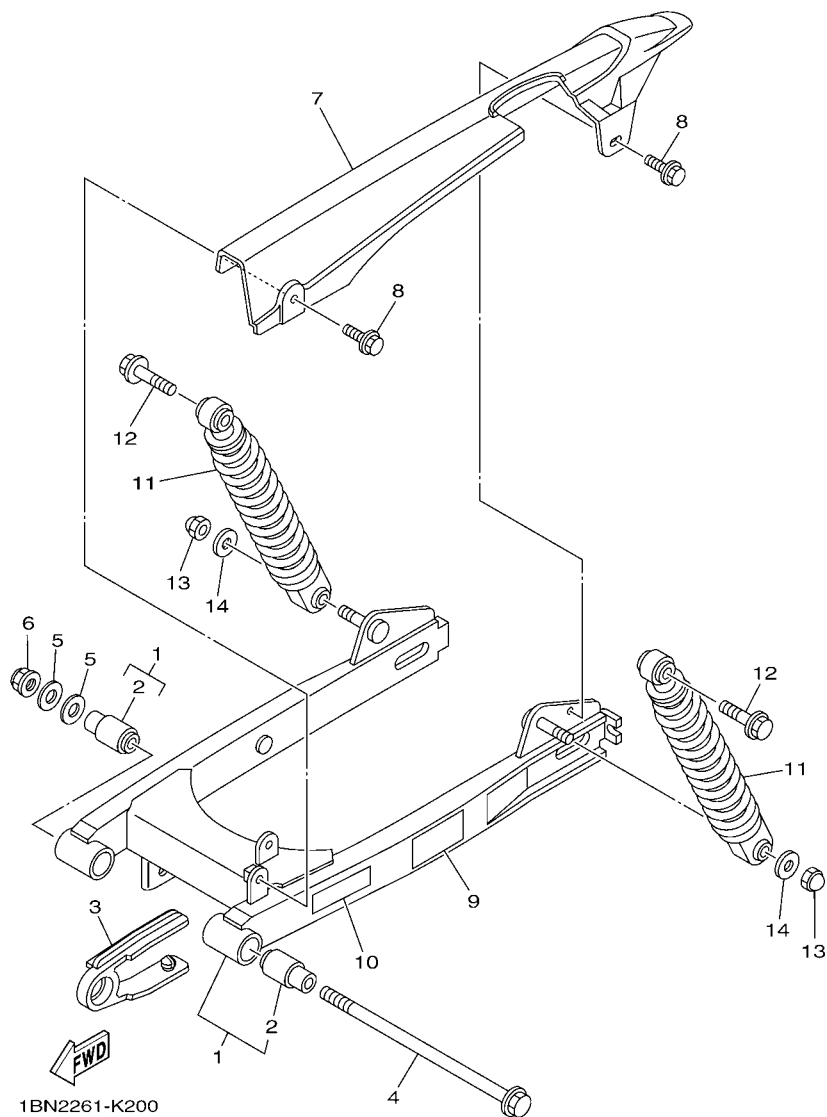


FIG. 19 CUBIERTA LATERAL

SIDE COVER

REF. Nº	CODIGO Nº PART NO.	DESCRIPCION DESCRIPTION	1BN8				OBSERVACIONES REMARKS
15	1BN-F173F-E0	GRAFICO 2 GRAPHIC 2	1				UR PARA SW UR FOR SW
	1BN-F173F-F0	GRAFICO 2 GRAPHIC 2	1				UR PARA LYNM9 UR FOR LYNM9
	1BN-F173F-G0	GRAFICO 2 GRAPHIC 2	1				UR PARA SMX UR FOR SMX
16	1BN-F1737-00	EMBLEMA EMBLEM	1				

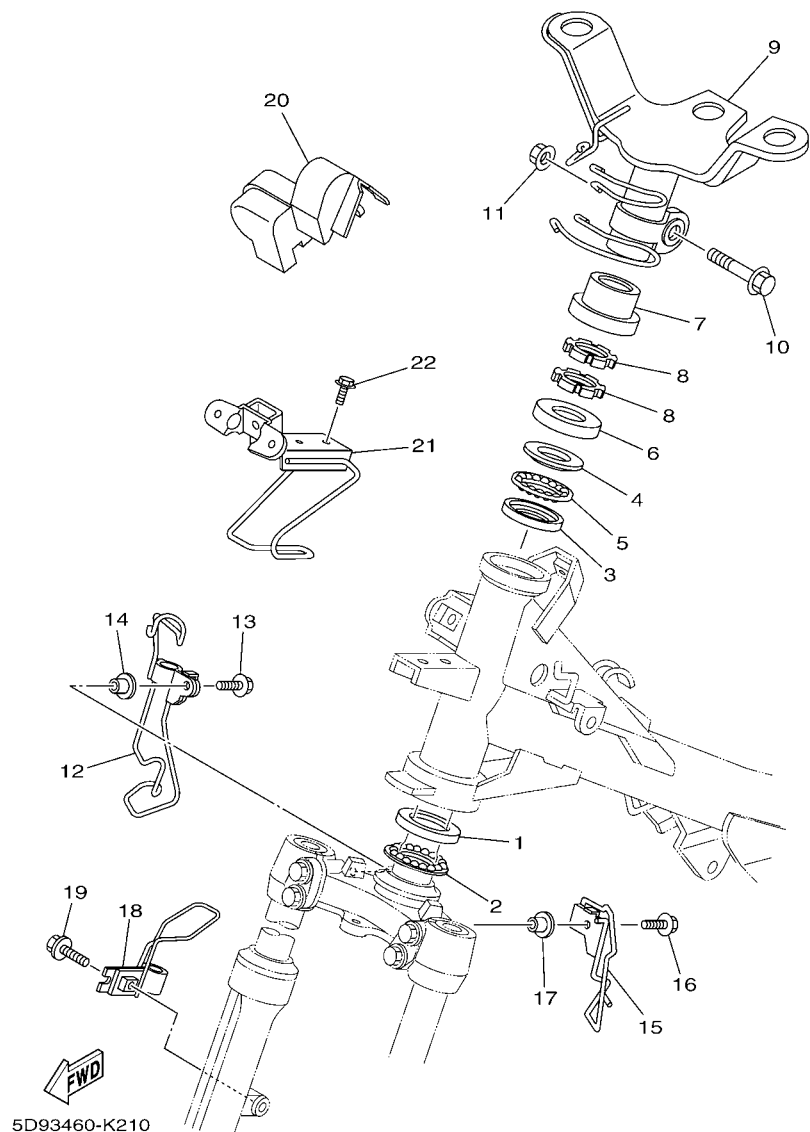
FIG. 20 BRAZO TRASERO & SUSPENSION REAR ARM & SUSPENSION



REF. Nº	CODIGO Nº PART NO.	DESCRIPCION DESCRIPTION	1BNº				OBSERVACIONES REMARKS
1	1BN-F2100-10	BRAZO TRASERO COMPLETO REAR ARM ASSY	1				
2	5D9-F2123-00	.BUJE 1 .BUSH 1	2				
3	5D9-F2151-00	SELLO DE GUARDA SEAL, GUARD	1				
4	5LM-F2141-00	EJE DEL BARCULANTE SHAFT, PIVOT	1				
5	90201-12190	ARANDELA PLANA WASHER, PLATE	2				
6	95604-12200	TUERCA DE AUTO-CIERRE NUT, SELF-LOCKING	1				
7	1BN-F2311-00	CABRECADENA CASE, CHAIN	1				
8	90119-06117	TORNILLO CON ARANDELA BOLT, WITH WASHER	2				
9	1BN-F1668-00	ETIQUETA DE FRANJA LABEL, TIRE	1				
10	1BN-F1568-00	ETIQUETA DE PRECAUCION LABEL, WARNING	1				
11	5D9-F2210-00	AMORTIGUADOR TRASERO COMPLETO SHOCK ABSORBER ASSY, REAR	2				
12	5D9-F2277-00	PERNO BOLT	2				
13	95307-10800	TUERCA NUT	2				
14	90201-106F2	ARANDELA PLANA WASHER, PLATE	2				

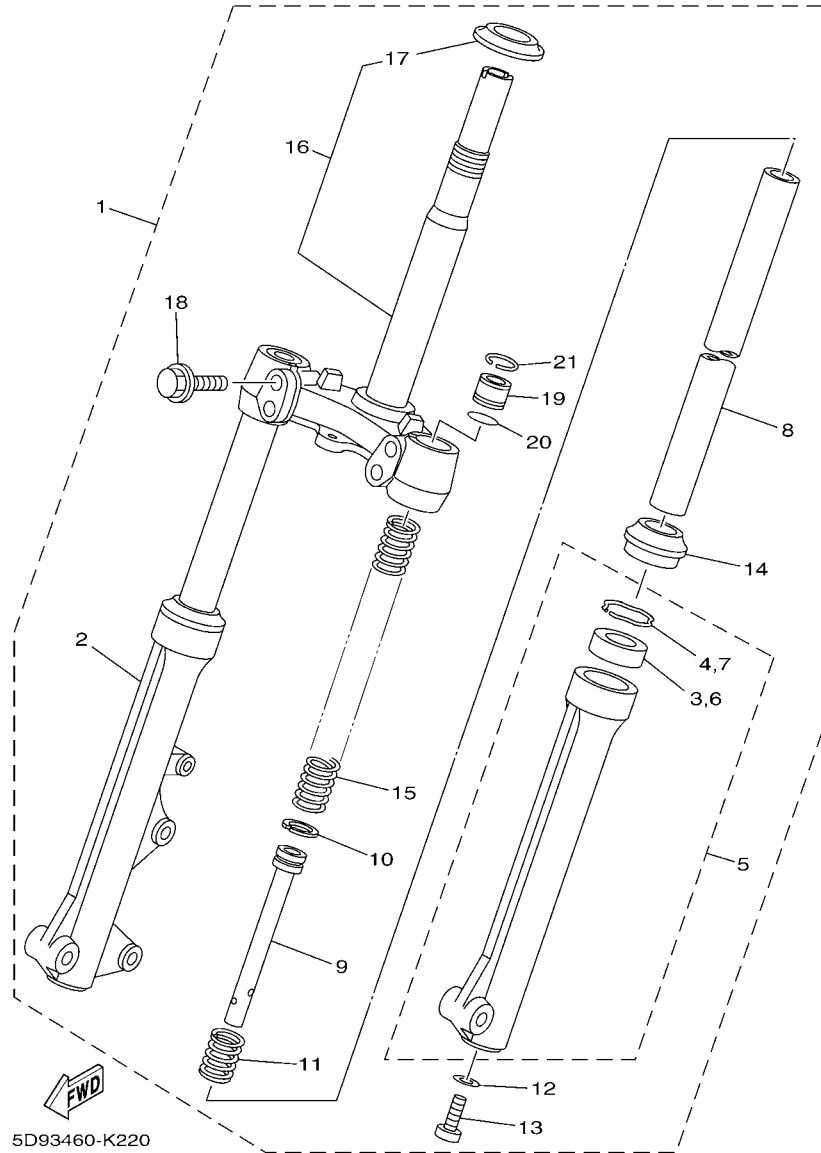
FIG. 21 DIRECCION

STEERING



5D93460-K210

REF. Nº	CODIGO Nº PART NO.	DESCRIPCION DESCRIPTION	TBNS				OBSERVACIONES REMARKS
1	5D9-F3412-10	PISTA DE BOLAS 2 RACE, BALL 2	1				
2	5TL-2341E-00	RETEN DE COJINETE (16) RETAINER, BALL BEARING (16)	1				
3	5D9-F3412-20	PISTA DE BOLAS 2 RACE, BALL 2	1				
4	5D9-F3411-20	PISTA DE BOLAS 1 RACE, BALL 1	1				
5	5TL-2341E-10	RETEN DE COJINETE (19) RETAINER, BALL BEARING (19)	1				
6	3AY-F3416-00	CUBIERTA DE BASE DE BOLA 2 COVER, BALL RACE 2	1				
7	5LM-F3415-00	CUBIERTA DE PISTA DE BOLAS 1 COVER, BALL RACE 1	1				
8	90179-25033	TUERCA NUT	2				
9	5D9-F3461-20	SOPORTE DE MANUBRIO BRACKET, HANDLE	1				
10	90105-10036	TORNILLO BOLT, FLANGE	1				
11	90185-10808	TUERCA AUTOBLOCANTE NUT, SELF-LOCKING	1				
12	5D9-F5887-00	SOPORTE DE MANGUERA FRENO HOLDER, BRAKE HOSE	1				
13	95027-06016	PERNO, DE BRIDA BOLT, FLANGE	1				
14	90387-06681	ESPACIADOR COLLAR	1				
15	5D9-F3525-00	GUIA GUIDE	1				
16	95027-06016	PERNO, DE BRIDA BOLT, FLANGE	1				
17	90387-06681	ESPACIADOR COLLAR	1				
18	5D9-F331E-00	GUIA DE CABLE GUIDE, CABLE	1				
19	95027-06025	PERNO, DE BRIDA BOLT, FLANGE	1				
20	5D9-F3472-10	PROTECTOR PROTECTOR	1				
21	1BN-F331A-00	APOYO STAY	1				
22	95807-06012	TORNILLO BOLT, FLANGE	2				



5D93460-K220

FIG. 22 HORQUILLA DELANTERA FRONT FORK

REF. N°	CODIGO N° PART NO.	DESCRIPCION DESCRIPTION	TBNS				OBSERVACIONES REMARKS
1	5D9-F3100-20	HORQUILLA DELANTERA COMPLETA FRONT FORK ASSY	1				Go to P/N : PE0-MC-150006
2	5D9-F3136-10	.TUBO EXTERIOR 2 .TUBE, OUTER	1				
3	3AY-F3145-00	..RETEN DE ACEITE ..OIL SEAL	1				
4	5P0-F3156-00	..ANILLO DE ENGANCHE ..RING, SNAP	1				
5	5D9-F3126-10	.TUBO EXTERIOR (IZQUIERDO) .TUBE, OUTER (L-H)	1				
6	3AY-F3145-00	..RETEN DE ACEITE ..OIL SEAL	1				
7	5P0-F3156-00	..ANILLO DE ENGANCHE ..RING, SNAP	1				
8	5D9-F3110-00	.TUBO INTERIOR COMPLETO 1 .INNER TUBE COMP.1	2				
9	5D9-F3170-00	.CILINDRO COMPL. DE HORQ DELANT .CYLINDER COMP., FRONT FORK	2				
10	2JG-F3157-00	.ANILLO DEL PISTON .RING, PISTON	2				
11	5D9-F3152-00	..RESORTE DE SUBENSAMBLE ..SPRING, SUB	2				
12	509-F3158-L0	.EMPAQUE .GASKET	2				
13	31B-F3181-00	.TORNILLO CABEZAHEXAGONAL .BOLT, HEXAGON SOCKET HEAD	2				
14	5LM-F3144-00	.GUARDAPOLVO .SEAL, DUST	2				
15	5D9-F3141-00	..RESORTE HORQUILLA DELANT. ..SPRING, FRONT FORK	2				
16	5D9-F3340-10	..PLATINA INFERIOR COMPLETA ..UNDER BRACKET COMP.	1				
17	5D9-F3411-10	..PISTA DE BOLAS 1 ..RACE, BALL 1	1				
18	4D0-F3346-00	.PERNO 1 .BOLT 1	4				
19	5D9-F3111-10	.PERNO DE TAPA .BOLT, CAP	2				
20	2JG-F3147-00	.ARO .O-RING	2				
21	31B-F3153-00	..ANILLO DE ENGANCHE ..RING, SNAP	2				

PARTS NEWS

News No.PE0-MC-150006 (2/4)

Date: Jan.,10,2015

Signature: S.Ishibashi

 Cause Revision Notice Correction Sales Unit Change Others

Model	T115LSE(1BN8)
Subject	PARTS CATALOGUE CORRECTIONS
CATALOGUE NO.	1N1BN-261S1

 Time of YPEC Revision Text, Illustration --> Jan./19/2015 PDF Replace --> Jan./19/2015
 (YPEC = Yamaha Parts Electrical Catalogue = Website parts catalogue)

FIG. 22 FRONT FORK

1. LIST CORRECTION

OLD LIST

REF. NO.	OLD PART No.	PART NAME	Q'TY	REMARKS
1	5D9-F3100-20	FRONT FORK ASSY	4	*Part No.correction
2	5D9-F3136-10	.TUBE, OUTER	4	
3	3AY-F3145-00	..OIL SEAL	4	
4	5P0-F3156-00	..RING, SNAP	4	
5	5D9-F3126-10	.TUBE, OUTER (L.H)	4	
6	3AY-F3145-00	..OIL SEAL	4	
7	5P0-F3156-00	..RING, SNAP	4	
8	5D9-F3110-00	.INNER TUBE COMP.1	2	
9	5D9-F3170-00	.CYLINDER COMP., FRONT FORK	2	
10	2JG-F3157-00	.RING, PISTON	2	
11	5D9-F3152-00	.SPRING, SUB	2	
12	509-F3158-L0	.GASKET	2	
13	31B-F3181-00	.BOLT, HEXAGON SOCKET HEAD	2	
14	5LM-F3144-00	.SEAL, DUST	2	
15	5D9-F3141-00	.SPRING, FRONT FORK	2	
16	5D9-F3340-10	.UNDER BRACKET COMP.	4	
17	5D9-F3411-10	..RACE, BALL 1	4	
18	4D0-F3346-00	.BOLT 1	4	
19	5D9-F3111-10	.BOLT, CAP	2	
20	2JG-F3147-00	.O-RING	2	
21	31B-F3153-00	.RING, SNAP	2	

 Parts
 Manager
 Check

 Service
 Manager
 Check

 Parts
 Manager
 File

 YAMAHA MOTOR CO.,LTD
 2500 Shingai Iwata Shizuoka 438-8501.Japan
 Technical Publication Dept.

PARTS NEWS

News No.PE0-MC-150006 (3/4)

Date: Jan.,10,2015

Signature: S.Ishibashi

 Cause Revision Notice Correction Sales Unit Change Others

Model	T115LSE(1BN8)
Subject	PARTS CATALOGUE CORRECTIONS
CATALOGUE NO.	1N1BN-261S1

 Time of YPEC Revision Text, Illustration --> Jan./19/2015 PDF Replace --> Jan./19/2015
 (YPEC = Yamaha Parts Electrical Catalogue = Website parts catalogue)

NEW LIST

REF. NO.	OLD PART No.	PART NAME	Q'TY	REMARKS
1	1BN-F3100-00	FRONT FORK ASSY	1	
2	49P-F3102-20	..FRONT FORK ASSY (L.H)	1	
3	49P-F3126-00	..TUBE, OUTER (L.H)	1	
4	49P-F3110-00	..INNER TUBE COMP.1	1	
5	49P-F3171-00	..PISTON, FRONT FORK	1	
6	4S9-F3157-00	..RING, PISTON	1	
7	49P-F3151-00	..SPRING, REBOUND	1	
8	4RT-F3145-01	..OIL SEAL	1	
9	4RT-F3153-00	..RING, SNAP	1	
10	4RT-F3144-00	..SEAL, DUST	1	
11	49P-F3141-00	..SPRING, FRONT FORK	1	
12	5LK-F3356-00	..BOLT 2	1	
13	4TU-F3479-00	..GASKET	1	
14	4S9-F3111-00	..BOLT, CAP	1	
15	4S9-F3147-00	..O-RING	1	
16	49P-F3103-20	..FRONT FORK ASSY (R.H)	1	
17	49P-F3136-00	..TUBE, OUTER	1	*Part No.correction
18	49P-F3110-00	..INNER TUBE COMP.1	1	
19	49P-F3171-00	..PISTON, FRONT FORK	1	
20	4S9-F3157-00	..RING, PISTON	1	
21	49P-F3151-00	..SPRING, REBOUND	1	
22	4RT-F3145-01	..OIL SEAL	1	
23	4RT-F3153-00	..RING, SNAP	1	
24	4RT-F3144-00	..SEAL, DUST	1	
25	49P-F3141-00	..SPRING, FRONT FORK	1	
26	5LK-F3356-00	..BOLT 2	1	
27	4TU-F3479-00	..GASKET	1	
28	4S9-F3111-00	..BOLT, CAP	1	
29	4S9-F3147-00	..O-RING	1	
30	49P-F3340-30	..UNDER BRACKET COMP.	1	
31	4FP-F3411-10	..RACE, BALL 1	1	
32	49P-F3346-00	..BOLT 1	4	
33	4GU-F3462-00	..SEAL, DUST	1	

* These changes are applied from initial production.

 Parts
 Manager
 Check

 Service
 Manager
 Check

 Parts
 Manager
 File

 YAMAHA MOTOR CO.,LTD
 2500 Shingai Iwata Shizuoka 438-8501.Japan
 Technical Publication Dept.

PARTS NEWS

News No.PE0-MC-150006 (4/4)

Date: Jan.,10,2015

Signature: S.Ishibashi

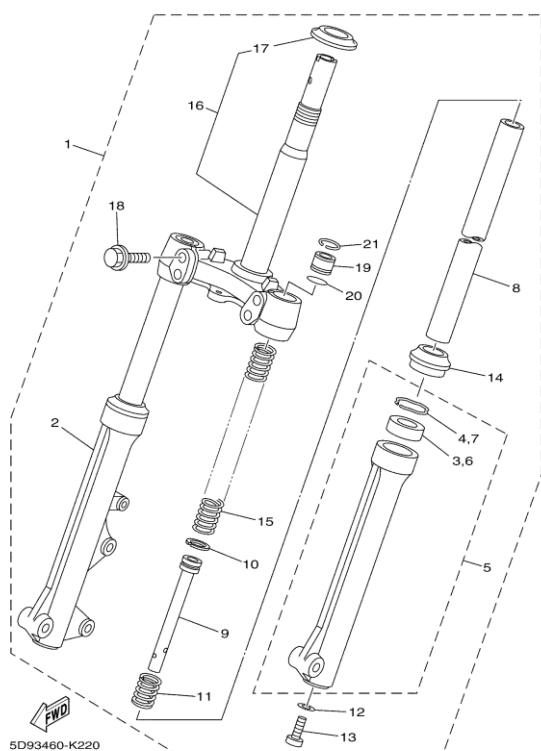
Cause Revision Notice Correction Sales Unit Change Others

Model	T115LSE(1BN8)
Subject	PARTS CATALOGUE CORRECTIONS
CATALOGUE NO.	1N1BN-261S1

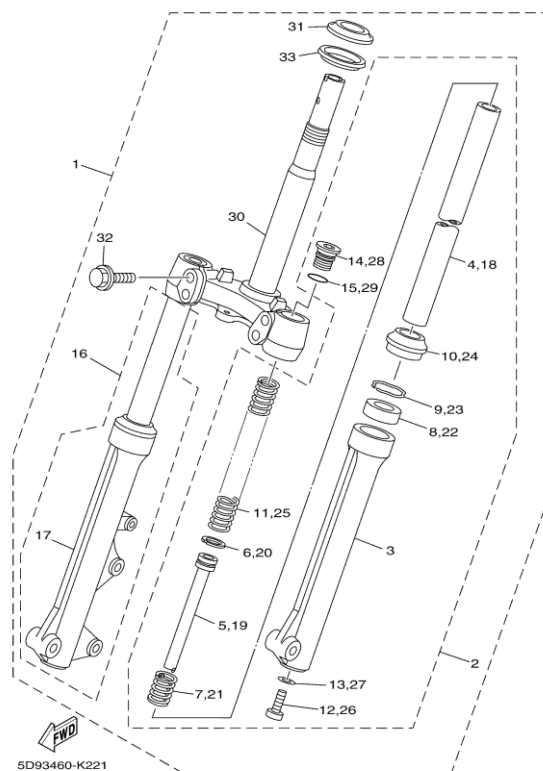
Time of YPEC Revision Text, Illustration --> Jan./19/2015 PDF Replace --> Jan./19/2015
 (YPEC = Yamaha Parts Electrical Catalogue = Website parts catalogue)

2. ILLUSTRATION CORRECTION

(INCORRECT)



(CORRECT)



Thank you very much for your cooperation.

Parts
Manager
Check

Service
Manager
Check

Parts
Manager
File

YAMAHA MOTOR CO.,LTD
 2500 Shingai Iwata Shizuoka 438-8501.Japan
 Technical Publication Dept.

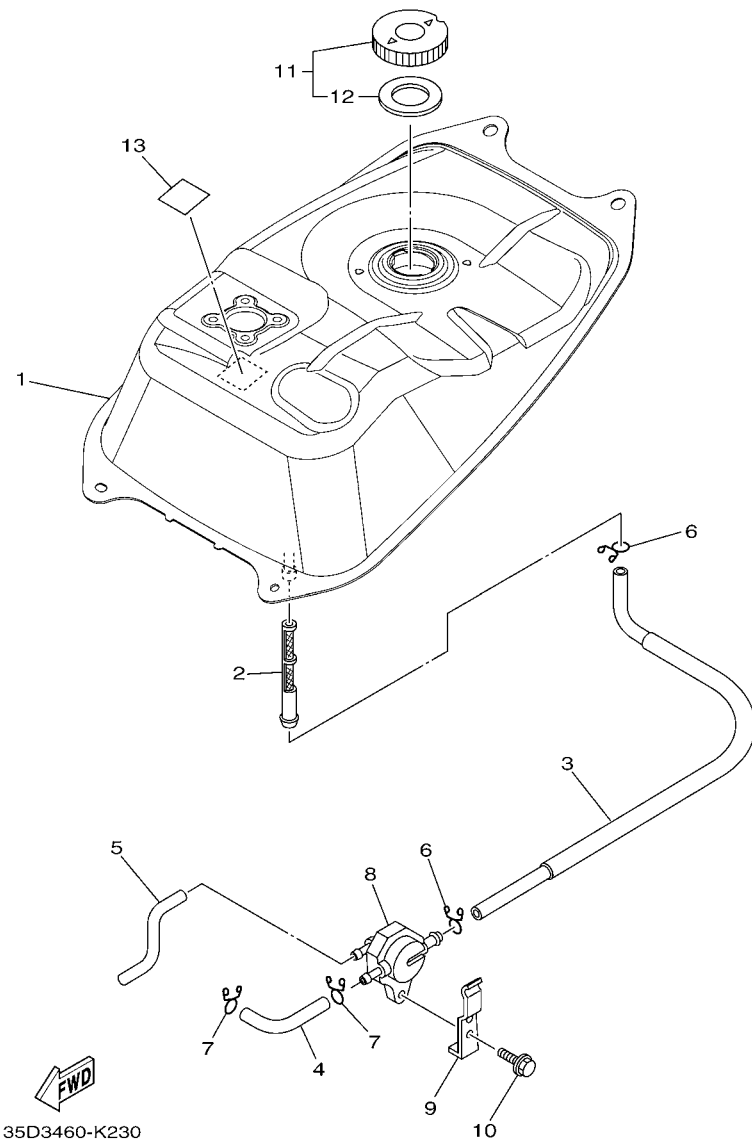
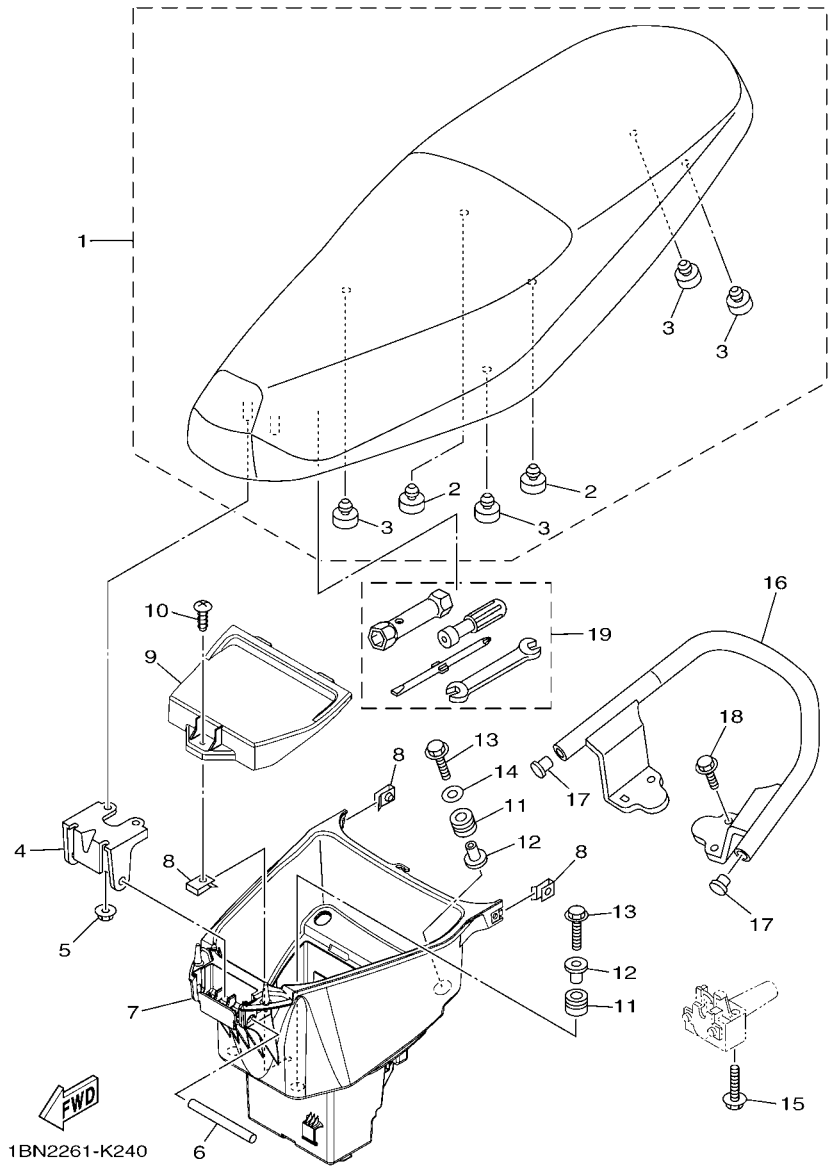


FIG. 23 DEPOSITO DE COMBUSTIBLE FUEL TANK

REF. N°	CODIGO N° PART NO.	DESCRIPCION DESCRIPTION	1BN8				OBSERVACIONES REMARKS
1	1BN-F4110-00	DEPOSITO DE COMBUSTIBLE COMP. FUEL TANK COMP.	1				
2	4YS-F4514-00	RED DE FILTRO 1 NET, FILTER 1	1				
3	5D9-F4311-00	TUBO DE COMBUSTIBLE 1 PIPE, FUEL 1	1				
4	5D9-F4312-00	TUBO 2 PIPE 2	1				
5	5D9-F4313-00	TUBO 3 PIPE 3	1				
6	90467-10008	PRESILLA CLIP	2				
7	90467-09006	PRESILLA CLIP	2				
8	5TN-F4500-00	GRIFO DE COMBUSTIBLE 1 FUEL COCK ASSY 1	1				
9	5D9-F4216-00	SOPORTE STAY	1				
10	90105-06878	TORNILLO BOLT, FLANGE	1				
11	4YY-F4610-00	TAPA COMPLETA CAP ASSY	1				
12	4YY-F4612-00	.EMPAQUE DE TAPA .PACKING, CAP	1				
13	5D9-F414G-10	SELLO SEAL	1				



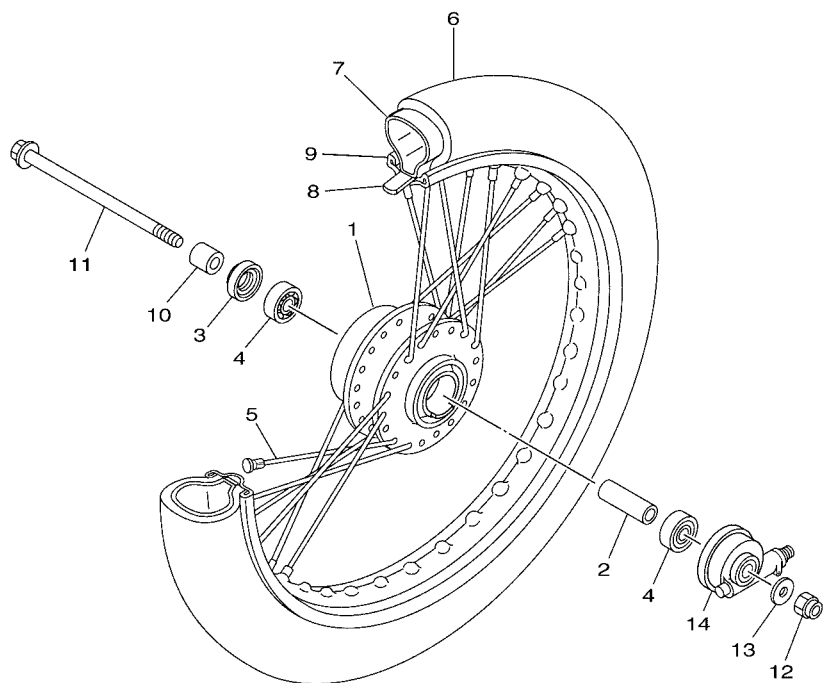
1BN2261-K240

FIG. 24 ASIENTO SEAT

REF. Nº	CODIGO Nº PART NO.	DESCRIPCION DESCRIPTION	1BN8				OBSERVACIONES REMARKS
1	1BN-F4730-00	SILLIN DOBLE COMPLETO DOUBLE SEAT ASSY	1				
2	1BN-F4741-00	.COJIN DE ASIENTO .PAD, SEAT	2				
3	1BN-F4741-10	.COJIN DE ASIENTO .PAD, SEAT	4				
4	1BN-F4726-00	HINGE SEAT HINGE, SEAT	1				
5	95707-06500	TUERCA DE BRIDA NUT, FLANGE	2				
6	5TL-F4727-00	PASADOR ACCESORIO DE ASIENTO PIN, SEAT FITTING	1				
7	5D9-F473R-00	CAJA 1 BOX 1	1				
8	90183-05807	TUERCA DE RESORTE NUT, SPRING	3				
9	5D9-F473T-00	TAPA 1 LID 1	1				
10	97707-50016	TORNILLO SCREW, TRUSS HEAD TAPPING	1				
11	90480-14806	TAPON GROMMET	4				
12	90387-068D7	ESPACIADOR COLLAR	4				
13	95827-06030	TORNILLO BOLT, FLANGE	4				
14	90201-06033	ARANDELA PLANA WASHER, PLATE	2				
15	95807-06035	TORNILLO BOLT, FLANGE	2				
16	1BN-F4773-00	MANIJA DE ASIENTO HANDLE, SEAT	1				
17	5D9-F4481-00	TAPON PLUG	2				
18	95827-06020	TORNILLO BOLT, FLANGE	4				
19	3S0-F8100-00	JUEGO DE HERRAMIENTAS TOOL KIT	1				UR UR
	3S0-F8100-10	JUEGO DE HERRAMIENTAS TOOL KIT	1				UR UR

FIG. 25 RUEDA DELANTERA

FRONT WHEEL

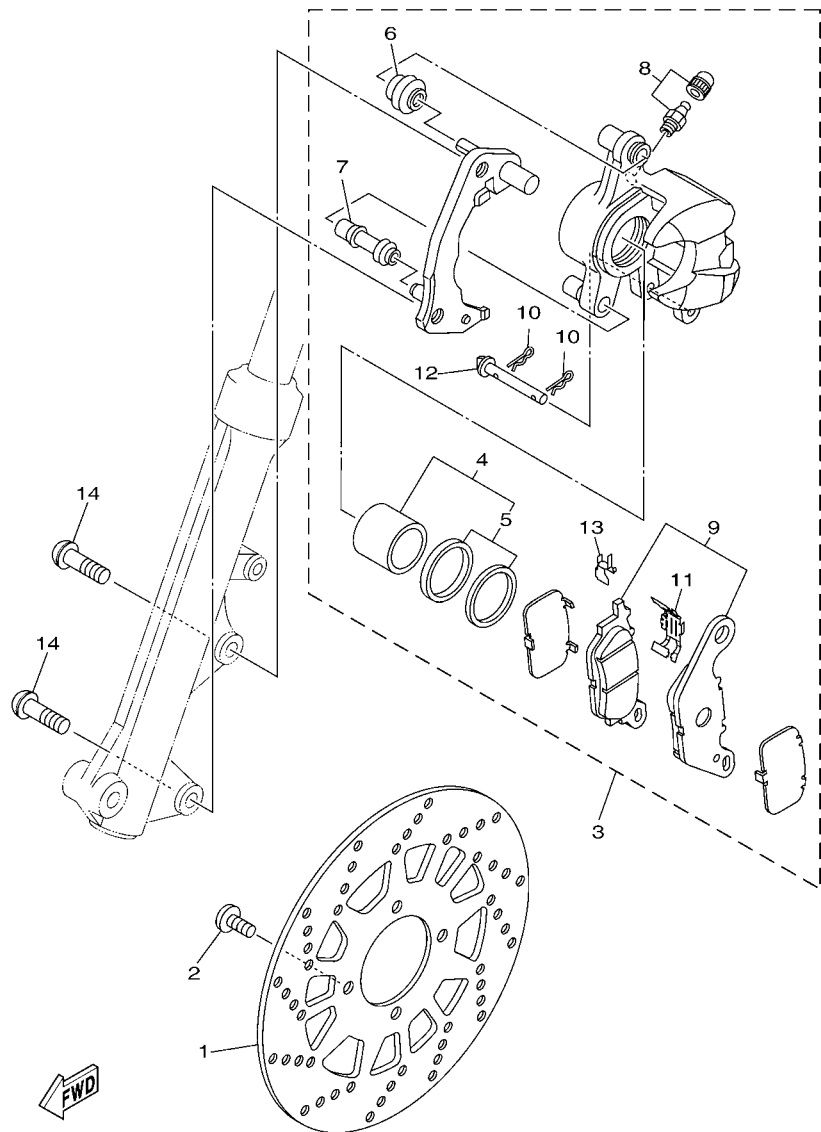


REF. Nº	CODIGO Nº PART NO.	DESCRIPCION DESCRIPTION	TBNS				OBSERVACIONES REMARKS
1	5D9-F5111-00	MASA DELANTERA HUB, FRONT	1				
2	90560-10292	SEPARADOR SPACER	1				
3	93106-20816	SELLO ACEITE OIL SEAL	1				
4	93306-300X9	COJINETE BEARING	2				
5	4NS-F5104-00	JUEGO DE RAYOS DELANTERO SPOKE SET, FRONT	1				
6	94107-17822	NEUMATICO TIRE (70/90-17M/C 38P D102FA)	1				DUNLOP DUNLOP
7	94222-17800	TUBO (2.25/2.50-17 TR4) TUBE (2.25/2.50-17 TR4)	1				DUNLOP DUNLOP
8	94322-17800	BANDA DE ARO (2.25/2.75-17) BAND, RIM (2.25/2.75-17)	1				DUNLOP DUNLOP
9	94414-17808	ARO (1.40-17) RIM (1.40-17)	1				
10	90387-10277	ESPACIADOR COLLAR	1				
11	3AY-F5181-01	EJE DE LA RUEDA AXLE, WHEEL	1				
12	90185-10811	TUERCA AUTOBLOCANTE NUT, SELF-LOCKING	1				
13	90201-101J1	ARANDELA PLANA WASHER, PLATE	1				
14	5TP-F5190-01	UNIDAD DE ENGRANAJE COMPLETA GEAR UNIT ASSY	1				



5YP1431-D270

FIG. 26 CALIBRE FRENO DELANTERA FRONT BRAKE CALIPER



5D93460-K260

REF. Nº	CODIGO Nº PART NO.	DESCRIPCION DESCRIPTION	TBNº				OBSERVACIONES REMARKS
1	5D9-F582U-01	DISCO DE FRENO (DERECHO) DISK, BRAKE (RIGHT)	1				
2	90111-08815	TORNILLO BOLT, HEX. SOCKET BUTTON	4				
3	5D9-F580U-02	CALIBRE COMPLETO (DERECHO) CALIPER ASSY (RIGHT)	1				
4	5P0-F5802-00	.PISTON COMPLETO PINZA .PISTON ASSY, CALIPER	1				
5	5YP-F5803-50	..JUEGO DE RETENES DE PINZA ..CALIPER SEAL KIT	1				
6	5YP-F5917-00	.FUNDA DE CALIBRE .BOOT, CALIPER	1				
7	5YP-F5937-00	.FUNDA .BOOT 2	1				
8	4C9-W0048-00	.CJTO TORNILLO DE PURGA .BLEED SCREW KIT	1				
9	5D9-F5805-01	.JUEGO DE COJIN DE FRENO .BRAKE PAD KIT	1				
10	5YP-F5925-01	.PRESILLA .CLIP	2				
11	5P0-F5919-00	.SOPORTE DE PASTILLAS .SUPPORT, PAD	1				
12	5YP-F5924-00	.PASADOR .PIN, PAD	1				
13	5YP-F5939-00	.PRESILLA .CLIP, PAD	1				
14	90149-10805	TORNILLO DE REGLAJE SCREW	2				

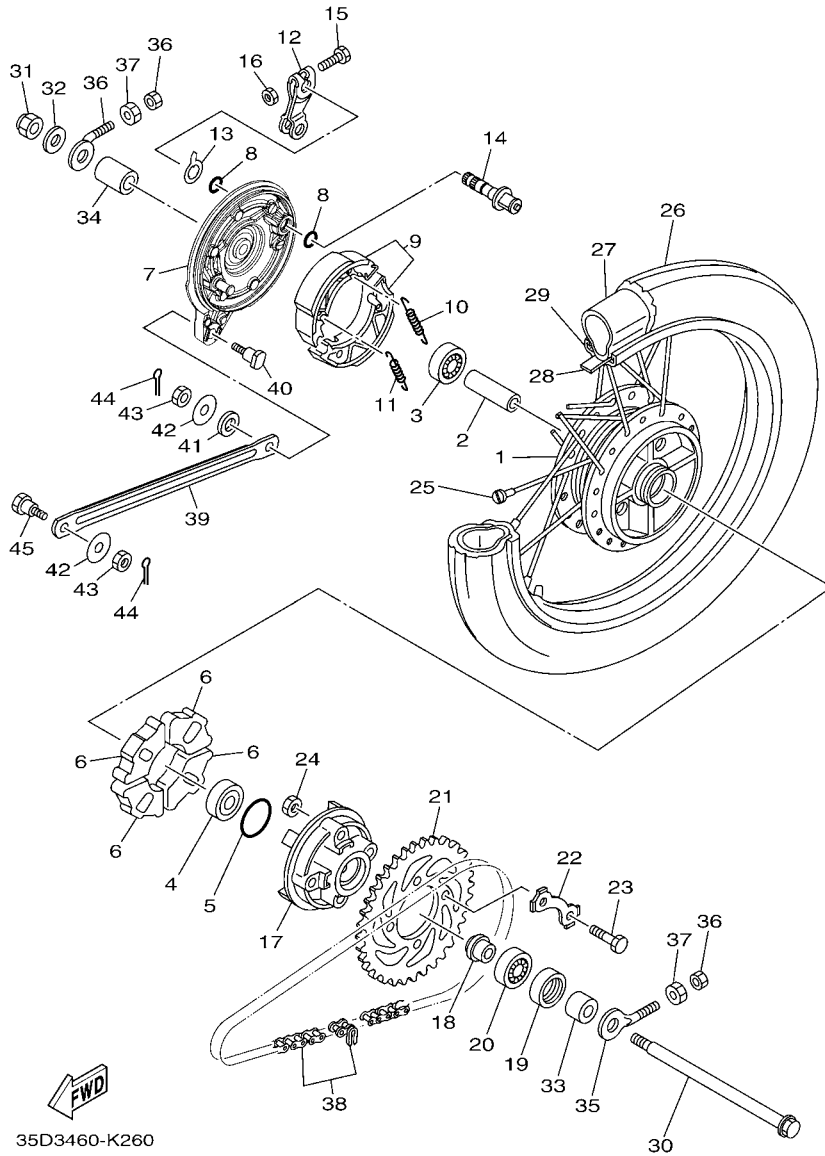


FIG. 27 RUEDA TRASERA

REAR WHEEL

REF. Nº	CODIGO Nº PART NO.	DESCRIPCION DESCRIPTION	IBNB				OBSERVACIONES REMARKS
1	5D9-F5311-00	MASA TRASERA HUB, REAR	1				
2	90560-12145	SEPARADOR SPACER	1				
3	93306-301YR	COJINETE BEARING	1				
4	93306-301YP	COJINETE BEARING	1				
5	93210-418G7	ANILLO O O-RING	1				
6	5D9-F5364-00	AMORTIGUADOR DAMPER	4				
7	5D9-F5321-10	PLACA DE ZAPATA DE FRENO PLATE, BRAKE SHOE	1				
8	93210-14104	ANILLO O O-RING	2				
9	5D9-F530K-00	JUEGO DE ZAPATA DE FRENO BRAKE SHOE SET	1				
10	90506-12001	RESORTE DE TENSION SPRING, TENSION	1				
11	90506-15001	RESORTE DE TENSION SPRING, TENSION	1				
12	5D9-F5355-00	PALANCA DE ARBOL DE LEVAS LEVER, CAMSHAFT	1				
13	5D9-F533A-00	PLACA INDICADOR PLATE, INDICATOR	1				
14	5D9-F5351-10	ARBOL DE LEVAS CAMSHAFT	1				
15	97027-06035	PERNO BOLT, HEXAGON	1				
16	95307-06600	TUERCA NUT	1				
17	5D9-F5366-00	EMBRAGUE DE MASA CLUTCH, HUB	1				
18	90387-127Y0	ESPACIADOR COLLAR	1				
19	93106-26815	SELLO ACEITE OIL SEAL	1				
20	93306-004XC	COJINETE BEARING	1				
21	5D9-F5441-00	CORONA (41T) SPROCKET, DRIVEN (41T)	1				
22	5D9-F5412-00	ARANDELA WASHER	2				
23	90101-08847	TORNILLO BOLT	4				
24	90179-08639	TUERCA NUT	4				
25	1S7-F5304-10	JUEGO DE RAYOS TRASEROS SPOKE SET, REAR	1				
26	94108-17822	NEUMÁTICO TIRE (80/90-17M/C 44P D102A)	1				DUNLOP DUNLOP
27	94227-17805	TUBO (2.75-17 TR4) TUBE (2.75-17 TR4)	1				DUNLOP DUNLOP

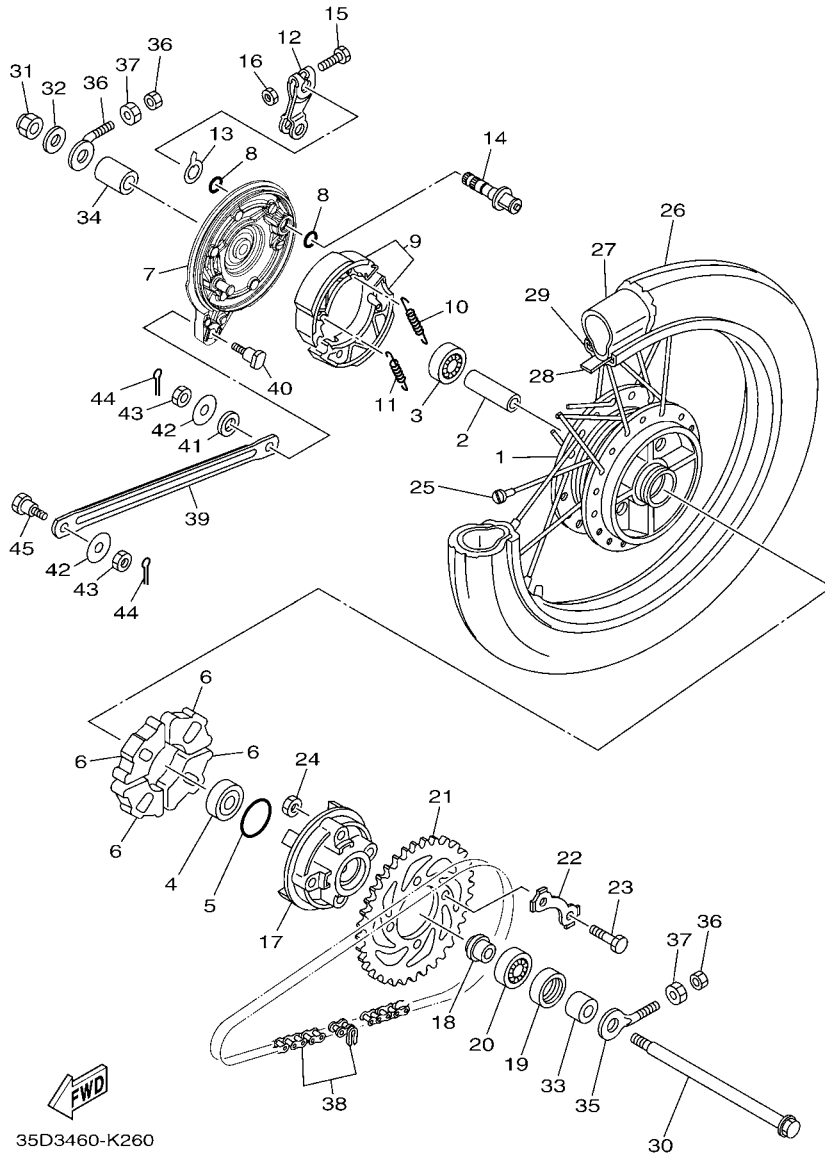


FIG. 27 RUEDA TRASERA

REAR WHEEL

REF. Nº	CODIGO Nº PART NO.	DESCRIPCION DESCRIPTION	TBNS			OBSERVACIONES REMARKS
28	94322-17800	BANDA DE ARO (2.25/2.75-17) BAND, RIM (2.25/2.75-17)	1			DUNLOP DUNLOP
29	94414-17809	ARO (1.40-17) RIM (1.40-17)	1			
30	3AY-F5381-01	EJE DE RUEDA AXLE, WHEEL	1			
31	90185-12804	TUERCA AUTOBLOCANTE NUT, SELF-LOCKING	1			
32	90201-12688	ARANDELA PLANA WASHER, PLATE	1			
33	5D9-F5383-00	COLLAR DE RUEDA COLLAR, WHEEL	1			
34	5D9-F5377-00	COLLAR DE RUEDA COLLAR, WHEEL	1			
35	5LM-F5389-00	TIRADOR DE CADENA 2 PULLER, CHAIN 2	2			
36	95307-06600	TUERCA NUT	2			
37	90170-06184	TUERCA NUT	2			
38	9X568-E7107	CADENA (DID 420AD-108 RB) CHAIN (DID 420AD-108 RB)	1			
39	1BN-F5371-00	BARRA TENSORA BAR, TENSION	1			
40	90109-08828	PERNO BOLT	1			
41	90202-10800	ARANDELA DE PLANA WASHER, PLATE	1			
42	90201-081J7	ARANDELA PLANA WASHER, PLATE	2			
43	95304-08700	TUERCA NUT	2			
44	91401-20012	CHAVETA PIN, COTTER	2			
45	5D9-F5373-00	PERNO DE BARRA TENSORA BOLT, TENSION BAR	1			

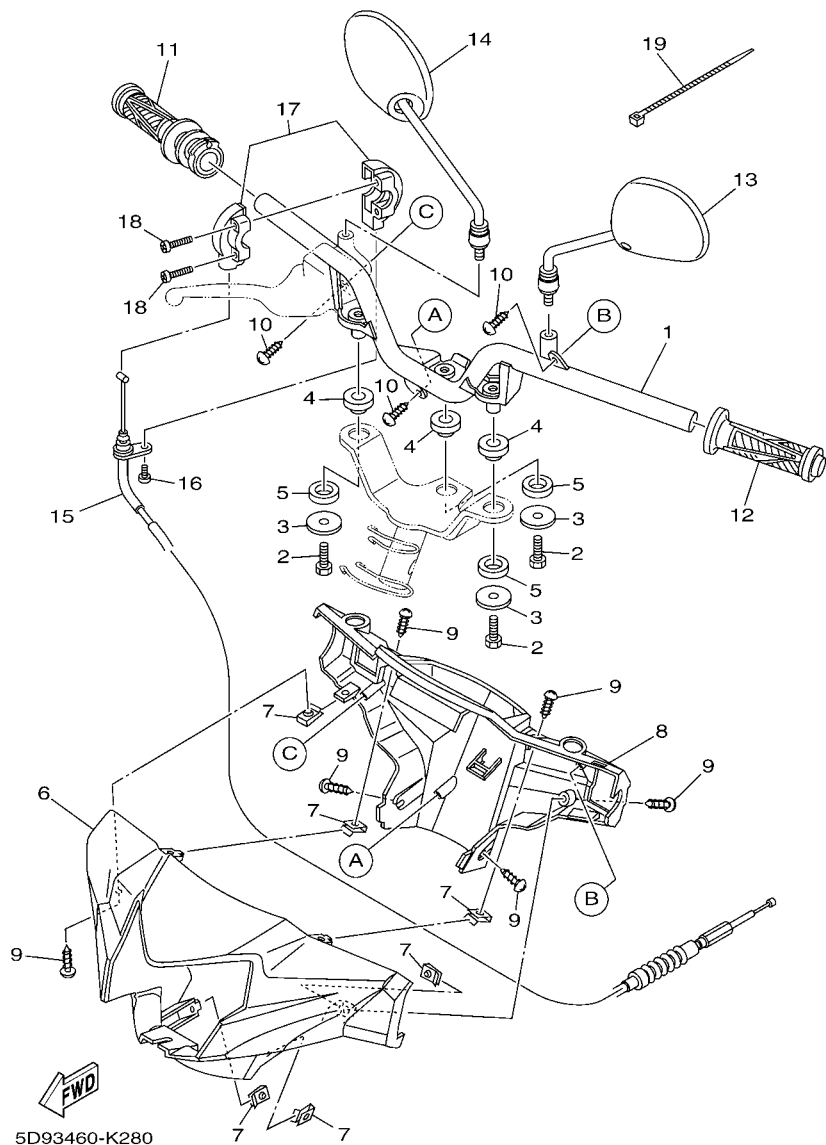
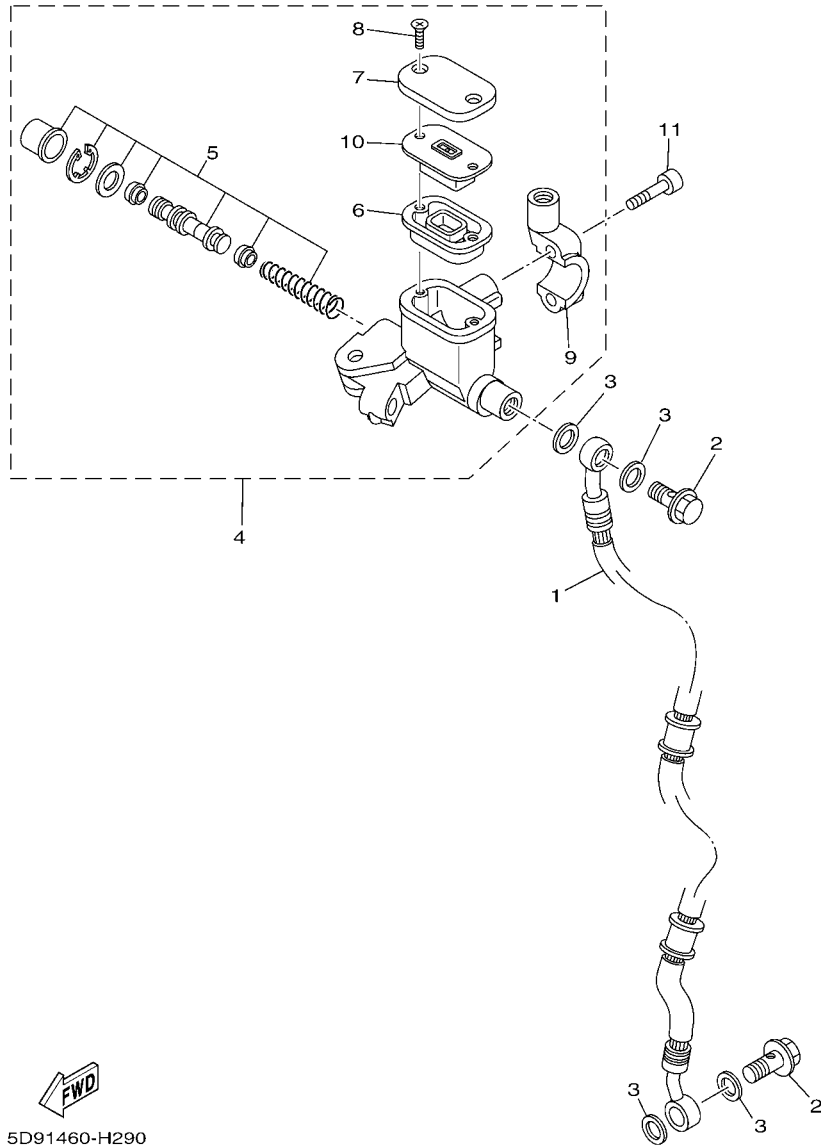


FIG. 28 MANILLAR & CABLE

STEERING HANDLE & CABLE

REF. Nº	CODIGO Nº PART NO.	DESCRIPCION DESCRIPTION	TBNS				OBSERVACIONES REMARKS
1	1BN-F6210-10	MANUBRIO HANDLE	1				
2	97007-08016	PERNO BOLT	3				
3	90201-08612	ARANDELA PLANA WASHER, PLATE	3				
4	5D9-F8217-00	AMORTIGUADOR 1 DAMPER 1	3				
5	5D9-F8227-00	AMORTIGUADOR 2 DAMPER 2	3				
6	1BN-F6143-00-P7	CUBIERTA DE MANUBRIO SUPERIOR1 COVER, HANDLE UPPER 1	1				UR PARA DPBML UR FOR DPBML
	1BN-F6143-00-GE	CUBIERTA DE MANUBRIO SUPERIOR1 COVER, HANDLE UPPER 1	1				UR PARA SW UR FOR SW
	1BN-F6143-00-P5	CUBIERTA DE MANUBRIO SUPERIOR1 COVER, HANDLE UPPER 1	1				UR PARA LYNM9 UR FOR LYNM9
	1BN-F6143-00-P2	CUBIERTA DE MANUBRIO SUPERIOR1 COVER, HANDLE UPPER 1	1				UR PARA SMX UR FOR SMX
7	90183-05807	TUERCA DE RESORTE NUT, SPRING	6				
8	5D9-F6145-00	CUBIERTA DE MANUBRIO SUPERIOR2 COVER, HANDLE UPPER 2	1				
9	97707-50012	TORNILLO SCREW, TRUSS HEAD TAPPING	6				
10	97707-50016	TORNILLO SCREW, TRUSS HEAD TAPPING	3				
11	1BN-F6240-00	EMPUNADURA COMPLETA GRIP ASSY	1				
12	1BN-F6241-00	EMPUNADURA GRIP	1				
13	5D9-F6280-01	ESPEJO COMPLETO (IZQUIERDO) REAR VIEW MIRROR ASSY (LEFT)	1				
14	5D9-F6290-01	ESPEJO COMPLETO (DERECHO) REAR VIEW MIRROR ASSY (RIGHT)	1				
15	5D9-F6311-00	CABLE DE ACELERADOR 1 CABLE, THROTTLE 1	1				
16	91317-05016	PERNO BOLT	1				
17	5TL-F6270-00	TAPA EMPUNADURA COMPLETO CAP GRIP ASSY	1				
18	98507-05025	TORNILLO DE CABEZA PLANA SCREW, PAN HEAD	2				
19	90464-36800	BRIDA CLAMP	2				



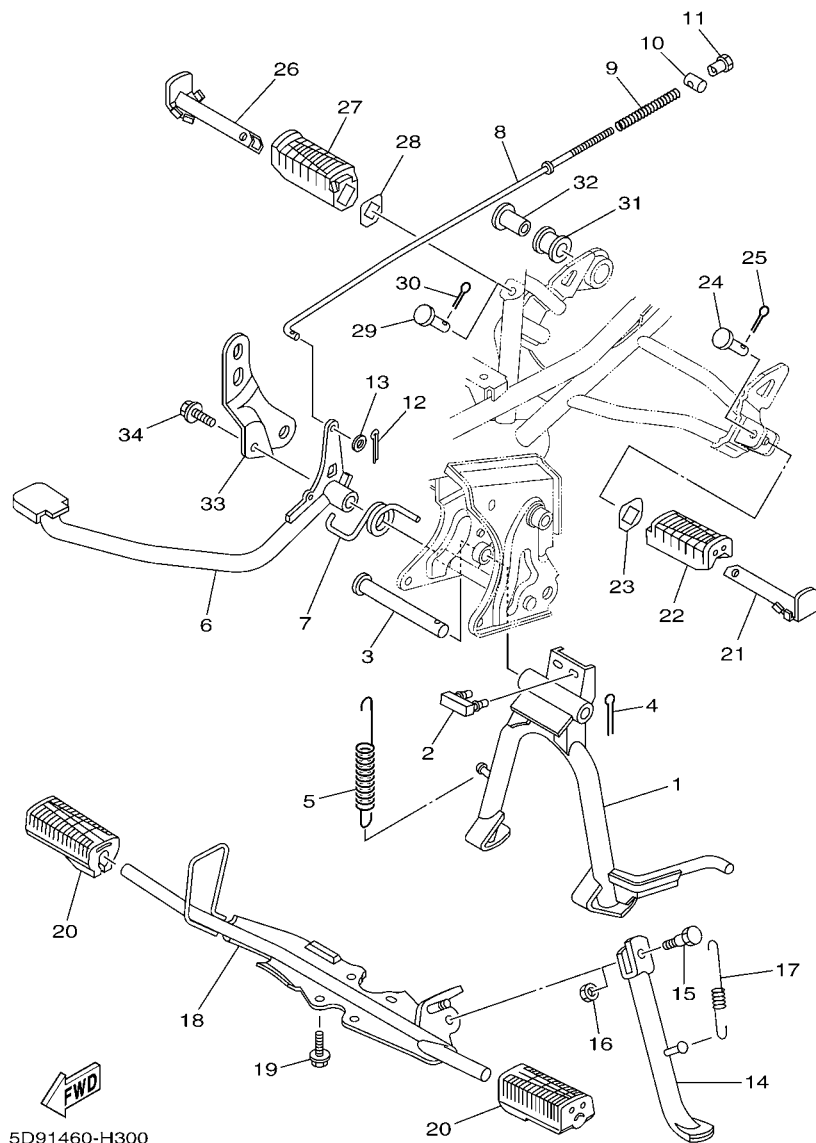
5D91460-H290

FIG. 29 CILINDRO MAESTRO DELANTERO FRONT MASTER CYLINDER

REF. Nº	CODIGO Nº PART NO.	DESCRIPCION DESCRIPTION	TBNS				OBSERVACIONES REMARKS
1	5D9-F5872-01	MANGUERA DE FRENO 1 HOSE, BRAKE 1	1				
2	90401-10812	PERNO DE UNION BOLT, UNION	2				
3	90201-10118	ARANDELA PLANA WASHER, PLATE	4				
4	5P0-F583T-03	CILINDRO MAESTRO COMPLETO MASTER CYLINDER ASSY	1				
5	5P0-W0041-00	JUEGO DE CILINDRO MAESTRO CYLINDER KIT, MASTER	1				
6	5P0-F5854-00	EMPAQUE, DIAFRAGMA DIAPHRAGM, RESERVOIR	1				
7	5P0-F5852-00	TAPA DE TANQUE DE RESERVA CAP, RESERVOIR	1				
8	36Y-2589H-00	TORNILLO SCREW	2				
9	5TL-F5867-01	SOPORTE DE CILINDRO MAESTRO BRACKET, MASTER CYLINDER	1				
10	5P0-F5855-00	BUJE DE DIAFRAGMA BUSH, DIAPHRAGM	1				
11	91317-06025	PERNO BOLT	2				

FIG. 30 SOPORTE & APOYAPIE

STAND & FOOTREST



5D91460-H300

REF. Nº	CODIGO Nº PART NO.	DESCRIPCION DESCRIPTION	1BN8				OBSERVACIONES REMARKS
1	1BN-F7111-10	PUNTAL PRINCIPAL STAND, MAIN	1				
2	5D9-F7114-00	TOPE DE PUNTAL PRINCIPAL STOPPER, MAIN STAND	1				
3	3S0-F7112-00	EJE DE PUNTAL PRINCIPAL SHAFT, MAIN STAND	1				
4	91401-30030	CHAVETA PIN, COTTER	1				
5	90506-35806	RESORTE DE TENSION SPRING, TENSION	1				
6	1BN-F7211-10	PEDAL DE FRENO PEDAL, BRAKE	1				
7	90508-40810	RESORTE DE TORSION SPRING, TORSION	1				
8	5D9-F7231-00	VARILLA DE FRENO ROD, BRAKE	1				
9	90501-10245	RESORTE DE COMPRESION SPRING, COMPRESSION	1				
10	90249-12008	PASADOR PIN	1				
11	90179-06411	TUERCA NUT	1				
12	91401-20012	CHAVETA PIN, COTTER	1				
13	92907-06600	ARANDELA WASHER, PLATE	1				
14	1BN-F7311-10	PUNTAL LATERAL STAND, SIDE	1				
15	90109-08034	PERNO BOLT	1				
16	95307-08700	TUERCA NUT	1				
17	90506-23804	RESORTE DE TENSION SPRING, TENSION	1				
18	1BN-F7411-00	APOYAPIE 1 FOOTREST 1	1				
19	95827-08016	TORNILLO BOLT, FLANGE	4				
20	5LM-F7413-00	CUBIERTA DE APOYAPIE COVER, FOOTREST	2				
21	1BN-F7431-00	APOYAPIE POSTERIOR 1 FOOTREST, REAR 1	1				
22	1BN-F7433-00	CUBIERTA APOYAPIE TRASERO COVER, REAR FOOTREST	1				
23	5LM-F7445-00	PLACE 1 PLATE 1	1				
24	90240-08144	PASADOR CON HOYO PIN, CLEVIS	1				
25	91401-25015	CHAVETA PIN, COTTER	1				
26	1BN-F7441-00	APOYAPIE POSTERIOR 2 FOOTREST, REAR 2	1				
27	1BN-F7444-00	CUBIERTA APOYAPIE TRASERO COVER, REAR FOOTREST	1				

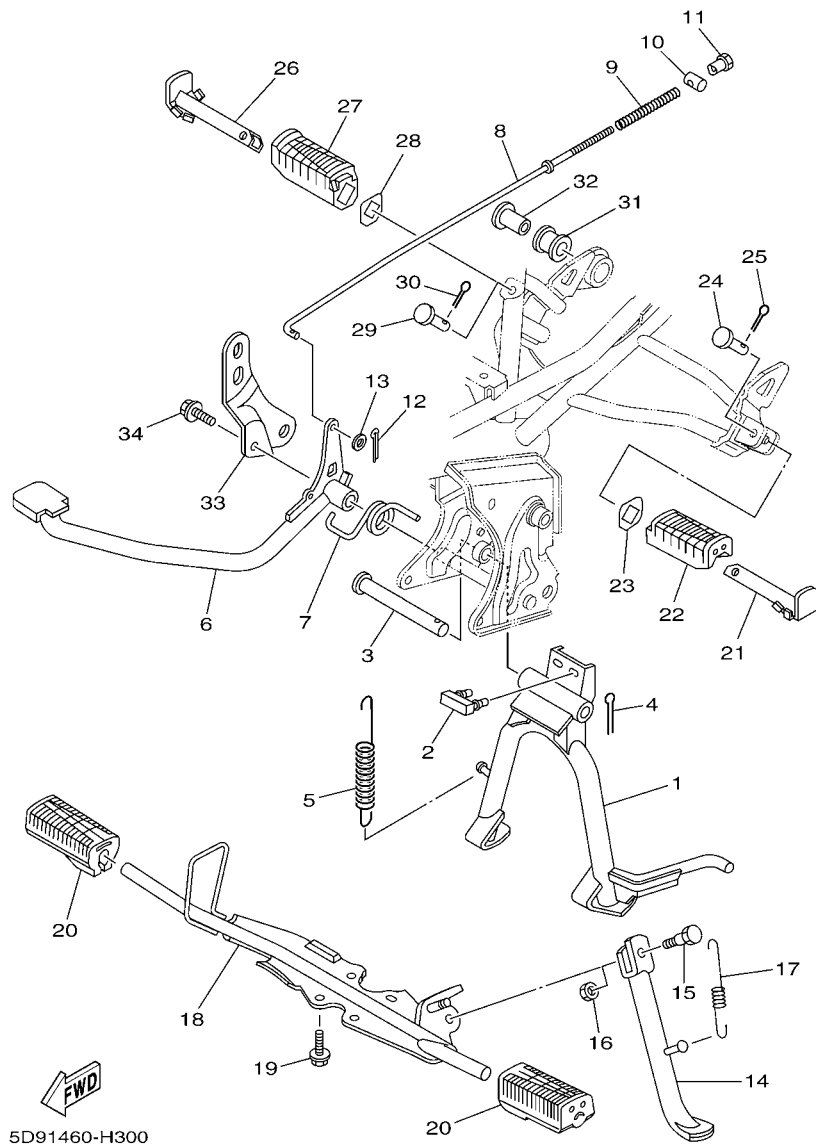


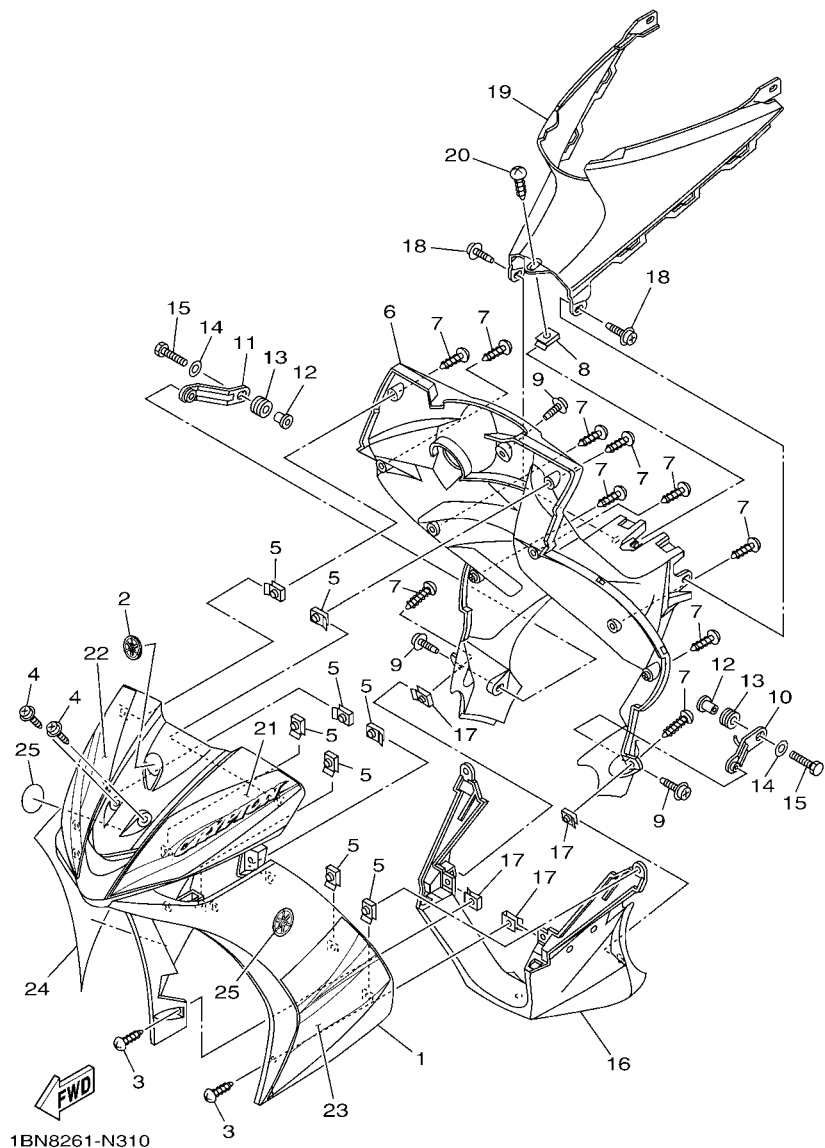
FIG. 30 SOPORTE & APOYAPIE

STAND & FOOTREST

REF. Nº	CODIGO Nº PART NO.	DESCRIPCION DESCRIPTION	1BÑ6				OBSERVACIONES REMARKS
28	5LM-F7445-00	PLACE 1 PLATE 1	1				
29	90240-08144	PASADOR CON HOYO PIN, CLEVIS	1				
30	91401-25015	CHAVETA PIN, COTTER	1				
31	5TP-E4747-00	AMORTIGUADOR DE SILENCIADOR DAMPER, MUFFLER	1				
32	90387-08830	ESPACIADOR COLLAR	1				
33	5D9-F194J-10	SUPORTE DO SILENCIADOR STAY, MUFFLER	1				
34	95827-08016	TORNILLO BOLT, FLANGE	1				

FIG. 31 PATA PROTEGIDA

LEG SHIELD



REF. Nº	CODIGO Nº PART NO.	DESCRIPCION DESCRIPTION	1BN8			OBSERVACIONES REMARKS
1	1BN-F8311-00-P7	PROTECCION DE PATA 1 LEG SHIELD 1	1			UR PARA DPBML UR FOR DPBML
	1BN-F8311-00-GE	PROTECCION DE PATA 1 LEG SHIELD 1	1			UR PARA SW UR FOR SW
	1BN-F8311-00-P5	PROTECCION DE PATA 1 LEG SHIELD 1	1			UR PARA LYNM9 UR FOR LYNM9
	1BN-F8311-00-P2	PROTECCION DE PATA 1 LEG SHIELD 1	1			UR PARA SMX UR FOR SMX
2	5TL-F313B-00	EMBLEMA 1 EMBLEM, 1	1			
3	97707-50016	TORNILLO SCREW, TRUSS HEAD TAPPING	2			
4	90159-06817	TORNILLO CON VALONA SCREW, WITH WASHER	2			
5	90183-05807	TUERCA DE RESORTE NUT, SPRING	8			
6	5D9-F8312-00	PROTECCION DE PATA 2 LEG SHIELD 2	1			
7	97707-50016	TORNILLO SCREW, TRUSS HEAD TAPPING	10			
8	90183-05807	TUERCA DE RESORTE NUT, SPRING	1			
9	90159-06817	TORNILLO CON VALONA SCREW, WITH WASHER	3			
10	5D9-F8321-00	SOPORTE STAY 1	1			
11	5D9-F8322-10	SOPORTE 2 STAY 2	1			
12	90387-06841	ESPACIADOR COLLAR	2			
13	90480-13815	TAPÓN GROMMET	2			
14	90201-06557	ARANDELA PLANA WASHER, PLATE	2			
15	97007-06020	PERNO BOLT	2			
16	5D9-F8385-00	CUBIERTA INFERIOR COVER, UNDER	1			
17	90183-05807	TUERCA DE RESORTE NUT, SPRING	4			
18	90159-06817	TORNILLO CON VALONA SCREW, WITH WASHER	2			
19	5D9-F842N-00	CUBIERTA 2 COVER 2	1			
20	97707-50016	TORNILLO SCREW, TRUSS HEAD TAPPING	1			
21	1BN-F8391-A0	CALCOMANIA 1 GRAPHIC 1	1			UR PARA DPBML UR FOR DPBML
	1BN-F8391-B0	CALCOMANIA 1 GRAPHIC 1	1			UR PARA SW UR FOR SW
	1BN-F8391-C0	CALCOMANIA 1 GRAPHIC 1	1			UR PARA LYNM9 UR FOR LYNM9
	1BN-F8391-D0	CALCOMANIA 1 GRAPHIC 1	1			UR PARA SMX UR FOR SMX

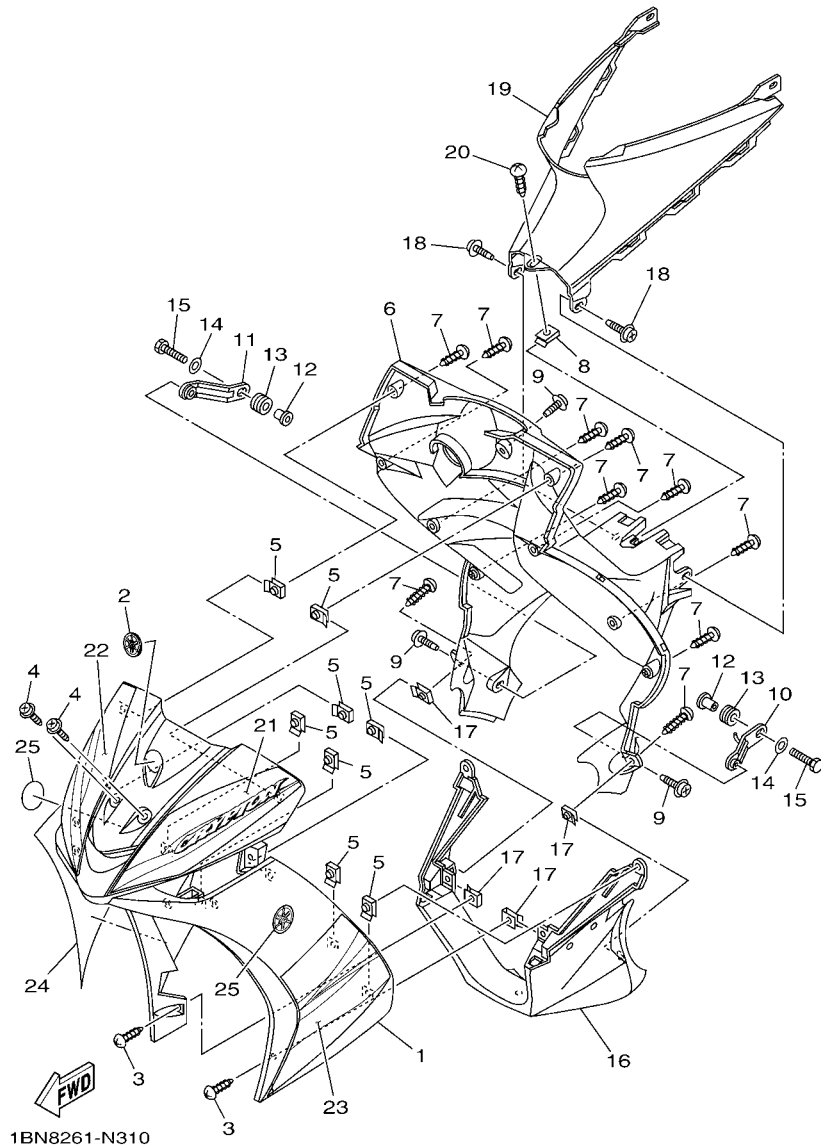
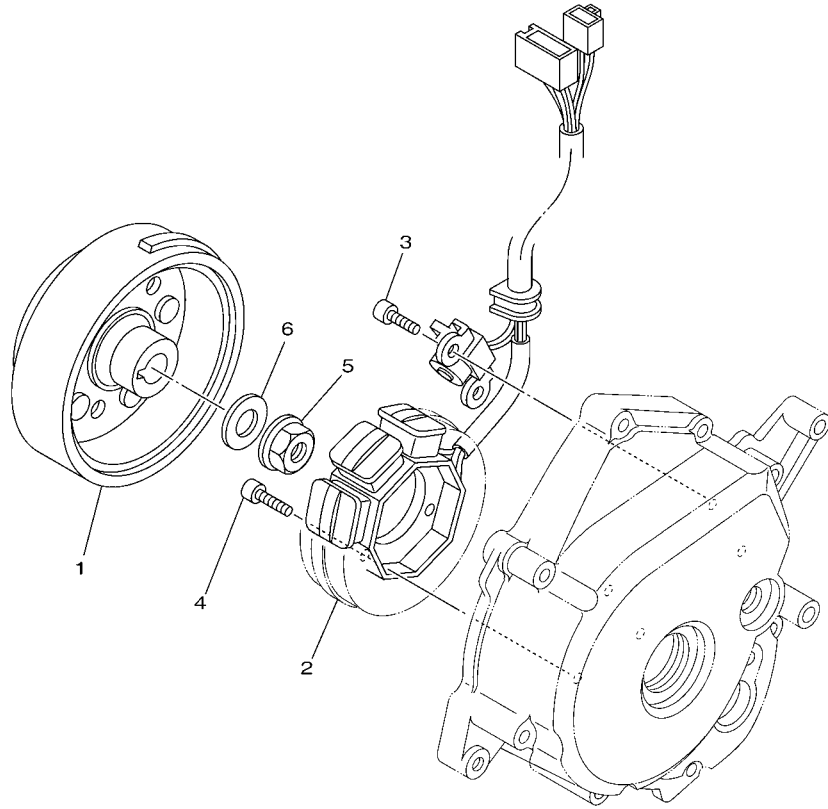


FIG. 31 PATA PROTEGIDA

LEG SHIELD

REF. Nº	CODIGO Nº PART NO.	DESCRIPCION DESCRIPTION	TBNº			OBSERVACIONES REMARKS
22	1BN-F8392-A0	CALCOMANIA 2 GRAPHIC 2	1			UR PARA DPBML UR FOR DPBML
	1BN-F8392-B0	CALCOMANIA 2 GRAPHIC 2	1			UR PARA SW UR FOR SW
	1BN-F8392-C0	CALCOMANIA 2 GRAPHIC 2	1			UR PARA LYNM9 UR FOR LYNM9
	1BN-F8392-D0	CALCOMANIA 2 GRAPHIC 2	1			UR PARA SMX UR FOR SMX
23	1BN-F8393-D0	CALCOMANIA 3 GRAPHIC 3	1			UR PARA DPBML UR FOR DPBML
	1BN-F8393-E0	CALCOMANIA 3 GRAPHIC 3	1			UR PARA SW UR FOR SW
	1BN-F8393-F0	CALCOMANIA 3 GRAPHIC 3	1			UR PARA LYNM9 UR FOR LYNM9
	1BN-F8393-G0	CALCOMANIA 3 GRAPHIC 3	1			UR PARA SMX UR FOR SMX
24	1BN-F8394-D0	CALCOMANIA 4 GRAPHIC 4	1			UR PARA DPBML UR FOR DPBML
	1BN-F8394-E0	CALCOMANIA 4 GRAPHIC 4	1			UR PARA SW UR FOR SW
	1BN-F8394-F0	CALCOMANIA 4 GRAPHIC 4	1			UR PARA LYNM9 UR FOR LYNM9
	1BN-F8394-G0	CALCOMANIA 4 GRAPHIC 4	1			UR PARA SMX UR FOR SMX
25	1BN-F1737-20	EMBLEMA EMBLEM	2			




 35D3460-K300

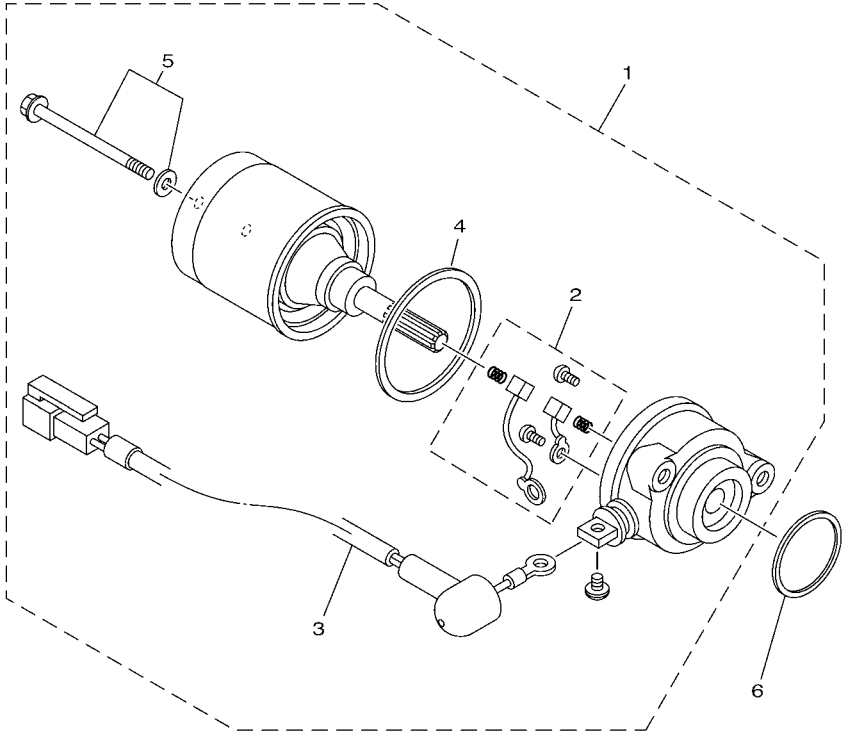
FIG. 32 GENERADOR

GENERATOR

REF. N°	CODIGO N° PART NO.	DESCRIPCION DESCRIPTION	TBNS				OBSERVACIONES REMARKS
1	5D9-H1450-10	ROTOR COMPLETO ROTOR ASSY	1				
2	5D9-H1410-10	ESTATOR COMPLETO STATOR ASSY	1				
3	91317-06016	PERNO BOLT	2				
4	91317-06025	PERNO BOLT	3				
5	95707-12500	TUERCA DE BRIDA NUT, FLANGE	1				
6	90201-122H1	ARANDELA PLANA WASHER, PLATE	1				

FIG. 33 MOTOR DE ARRANQUE

STARTING MOTOR

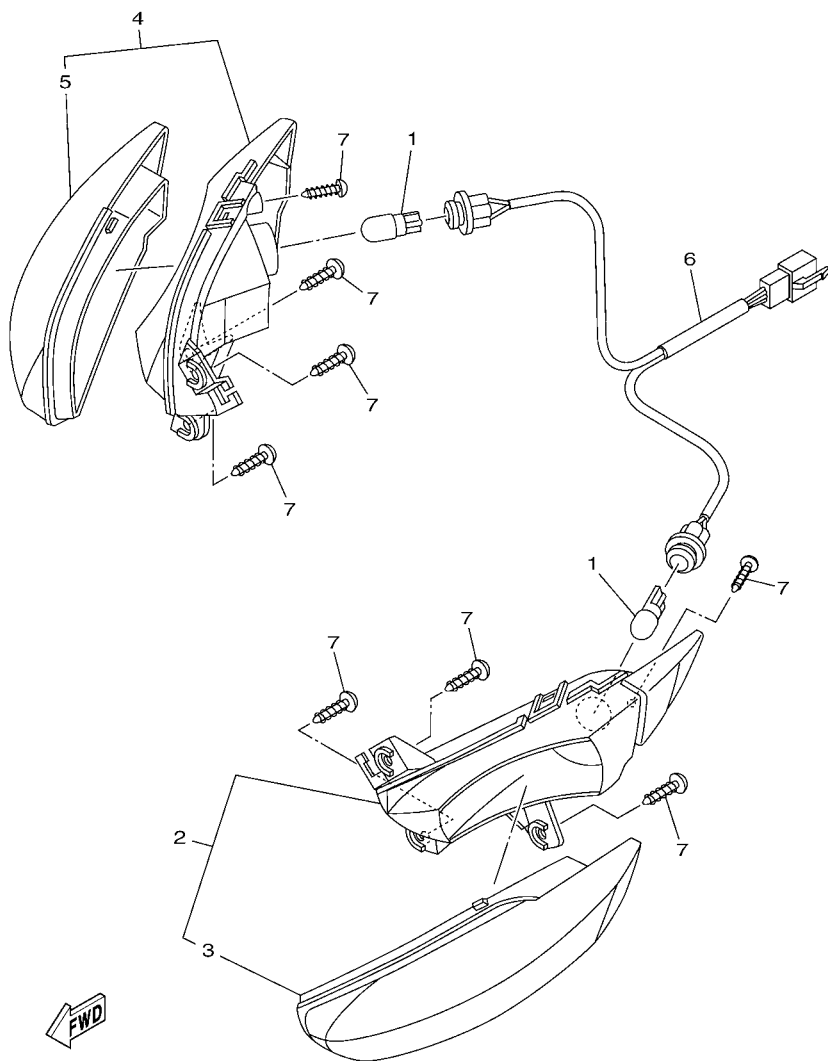


REF. Nº	CODIGO Nº PART NO.	DESCRIPCION DESCRIPTION	1BÑ8				OBSERVACIONES REMARKS
1	5D9-H1800-03	MOTOR DE ARRANQUE COMPLETO STARTING MOTOR ASSY	1				
2	5TP-H1801-00	.JUEGO DE ESCOBILLA BRUSH SET	1				
3	5D9-H183G-00	.CABLE DEL MOTOR COMPL. CORD COMP.	1				
4	5D9-H1861-00	.EMPAQUETADURA GASKET	1				
5	5D9-H1828-00	.TORNILLO DE EMPUJE 2 SCREW 2	2				
6	93210-29803	.ANILLO O O-RING	1				

 16S1422-H370

FIG. 34 LUZ DE DESTELLADOR

FLASHER LIGHT



5D91460-H340

REF. Nº	CODIGO Nº PART NO.	DESCRIPCION DESCRIPTION	IBNº			OBSERVACIONES REMARKS
1	5HV-H3311-00	BOMBILLA DE DESTELLADOR (12V-1 BULB (12V-10W) AMBER	2			
2	5D9-H3310-10	DESTELLADOR DE LUZ DELANT. FRONT FLASHER LIGHT ASSY 1	1			
3	5D9-H3312-10	.LENTE DE DESTELLADOR .LENS, FLASHER	1			
4	5D9-H3320-10	DESTELLADOR DE LUZ DELANT. FRONT FLASHER LIGHT ASSY 2	1			
5	5D9-H3322-10	.LENTE DE INTERMITENTE 2 .LENS, FLASHER 2	1			
6	5D9-H4140-00	ENCASTRE DE CABLE COMPLETO SOCKET CORD ASSY	1			
7	97707-50014	TORNILLO SCREW, TRUSS HEAD TAPPING	8			

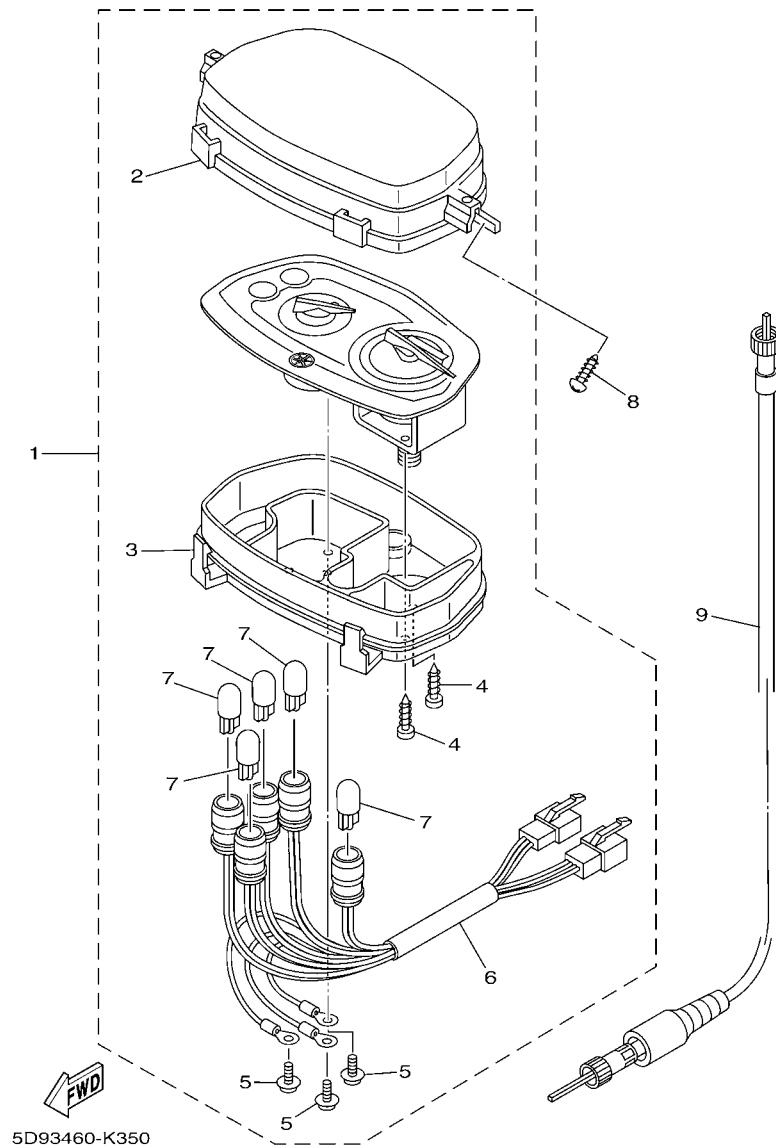


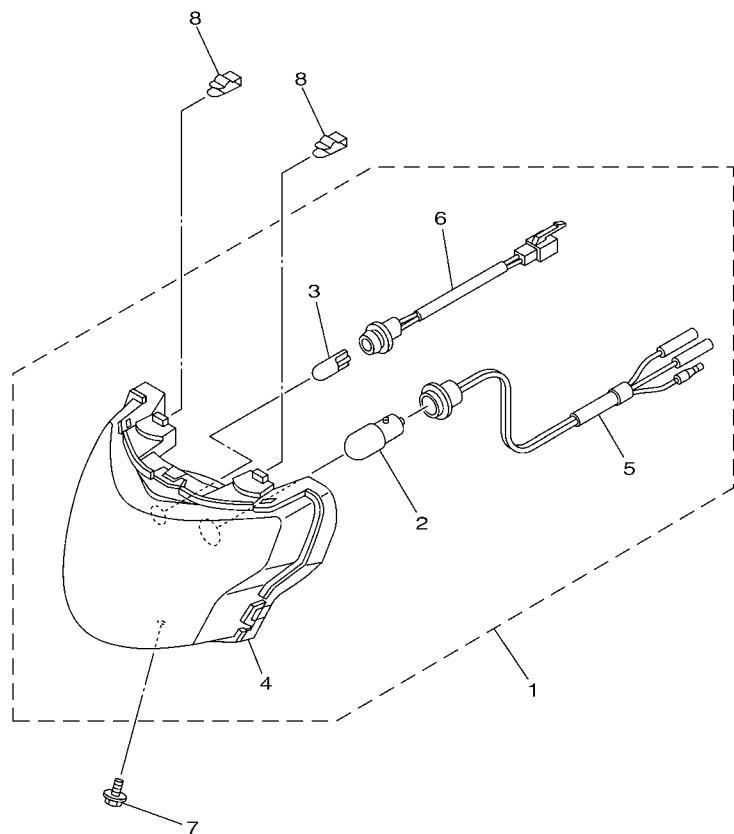
FIG. 35 MEDIDOR

METER

REF. Nº	CODIGO Nº PART NO.	DESCRIPCION DESCRIPTION	TBNº				OBSERVACIONES REMARKS
1	5D9-H3510-10	VELOCIMETRO COMPL. SPEEDOMETER ASSY	1				
2	5D9-H3511-00	.LENTE DE VELOCIMETRO .LENS, SPEEDOMETER	1				
3	5D9-H353F-00	.CAJA DE MEDIDOR INFERIOR .CASE, METER LOWER	1				
4	90167-04021	.TORNILLO DE ROSCA HEMBRA .SCREW, TAPPING	2				
5	90159-03102	.TORNILLO CON VALONA .SCREW, WITH WASHER	3				
6	5D9-H3509-10	.ENCASTRE DE CABLE COMPLETO .SOCKET CORD ASSY	1				
7	1Y7-83517-00	.AMPOLLETA (12V-1.7W T10) .BULB (12V-1.7W T10)	5				
8	97707-50016	TORNILLO SCREW, TRUSS HEAD TAPPING	3				
9	5D9-H3550-10	CABLE DE VELOCIMETRO COMPLETO SPEEDOMETER CABLE ASSY	1				

FIG. 36 FARO DELANTERO

HEADLIGHT



REF. Nº	CODIGO Nº PART NO.	DESCRIPCION DESCRIPTION	TBNS				OBSERVACIONES REMARKS
1	5D9-H4310-01	UNIDAD DE FARO DELANTERO COMPL HEADLIGHT UNIT ASSY	1				
2	5HV-H4314-00	.BOMBILLA (12V-32/32W) .BULB (12V-32/32W)	1				
3	2S0-H3516-00	.AMPOLLETA (12V-3.4W) .BULB (12V-3.4W)	1				
4	5D9-H430A-01	.UNIDAD DE FARO DELANTERO COMPL .HEADLIGHT UNIT ASSY	1				
5	5D9-H4312-00	.CABLE COMPLETA .CORD ASSY	1				
6	5D9-H4546-00	.CABLE COMPL. .CORD ASSY	1				
7	95807-06010	TORNILLO BOLT, FLANGE	1				
8	3S0-H4374-00	PRESILLA CLIP	2				

51B1450-J360

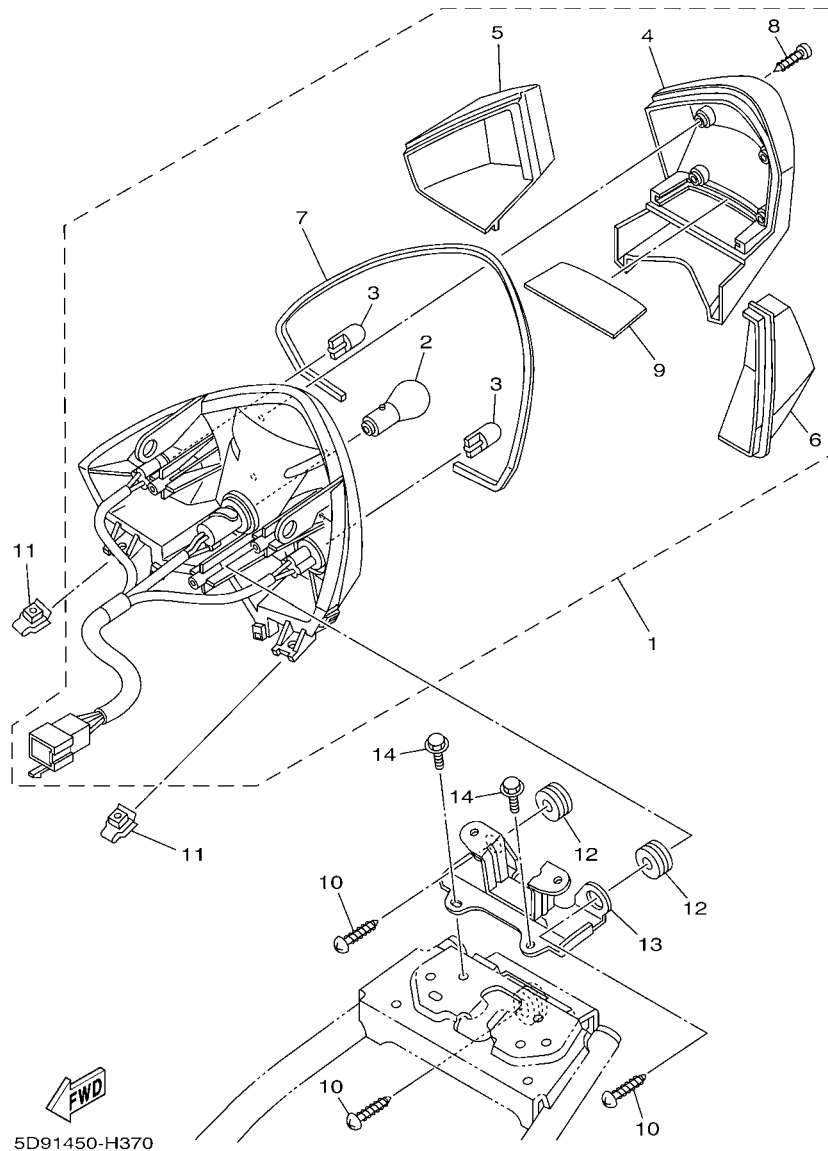
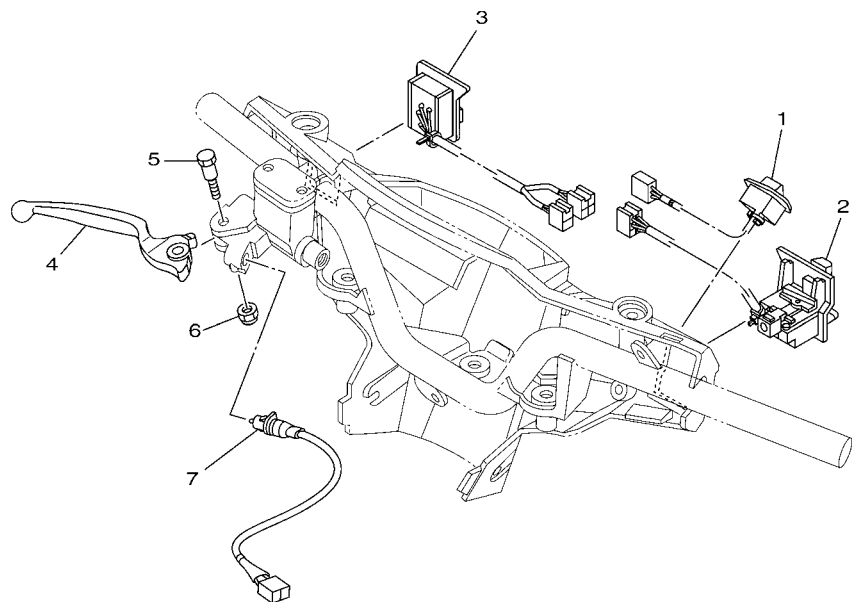


FIG. 37 LUZ DE COLA

TAILLIGHT

REF. N°	CODIGO N° PART NO.	DESCRIPCION DESCRIPTION	TBNS				OBSERVACIONES REMARKS
1	5D9-H4710-10	UNIDAD FARO TRASERO COMPL. TAILLIGHT UNIT ASSY	1				
2	4AC-H4714-00	.BOMBILLA (12V-21/5W) .BULB (12V-21/5W)	1				
3	5LL-H3311-00	.BOMBILLA DE DESTELLADOR (12V-1 .BULB (12V-10W) AMBER	2				
4	5D9-H4721-00	.LENTE DE FARO TRASERO .LENS, TAILLIGHT	1				
5	5D9-H3342-10	.LENTE DE DESTELLADOR .LENS, FLASHER 2	1				
6	5D9-H3332-10	.LENTE DE DESTELLADOR .LENS, FLASHER	1				
7	5D9-H4723-00	.EMPAQUE LENTE FARO TRASERO .GASKET, TAIL LENS	1				
8	9770L-40620	.TORNILLO ROSCA HEMBRA .SCREW, TAPPING	4				
9	5D9-H4737-00	.LENTE DE LUZ DE LICENCIA .LENS, LICENCE LIGHT	1				
10	97707-50014	TORNILLO SCREW, TRUSS HEAD TAPPING	3				
11	90183-05815	TUERCA DE RESORTE NUT, SPRING	2				
12	90480-18805	TAPON GROMMET	2				
13	5D9-H4702-00	SOPORTE DE FARO TRASERO BRACKET, TAILLIGHT	1				
14	90119-06044	TORNILLO CON ARANDELA BOLT, WITH WASHER	2				

FIG. 38 INTERRUPTOR DE MANILLAR&PALANC HANDLE SWITCH & LEVER



REF. Nº	CODIGO Nº PART NO.	DESCRIPCION DESCRIPTION	1BN6				OBSERVACIONES REMARKS
1	5D9-H3976-00	INTERRUPTOR DE MANIJA 1 SWITCH, HANDLE 1	1				
2	5D9-H3975-11	INTERRUPTOR DE MANIJA 2 SWITCH, HANDLE 2	1				
3	5D9-H3975-20	INTERRUPTOR DE MANIJA 2 SWITCH, HANDLE 2	1				
4	1BN-H3922-10	PALANCA 2 LEVER 2	1				
5	90109-06577	PERNO BOLT	1				
6	95602-06100	TUERCA U NUT, U	1				
7	5D9-H3980-00	INTERRUP. DE PARADA DELANTERO FRONT STOP SWITCH ASSY	1				



 5D91460-H380

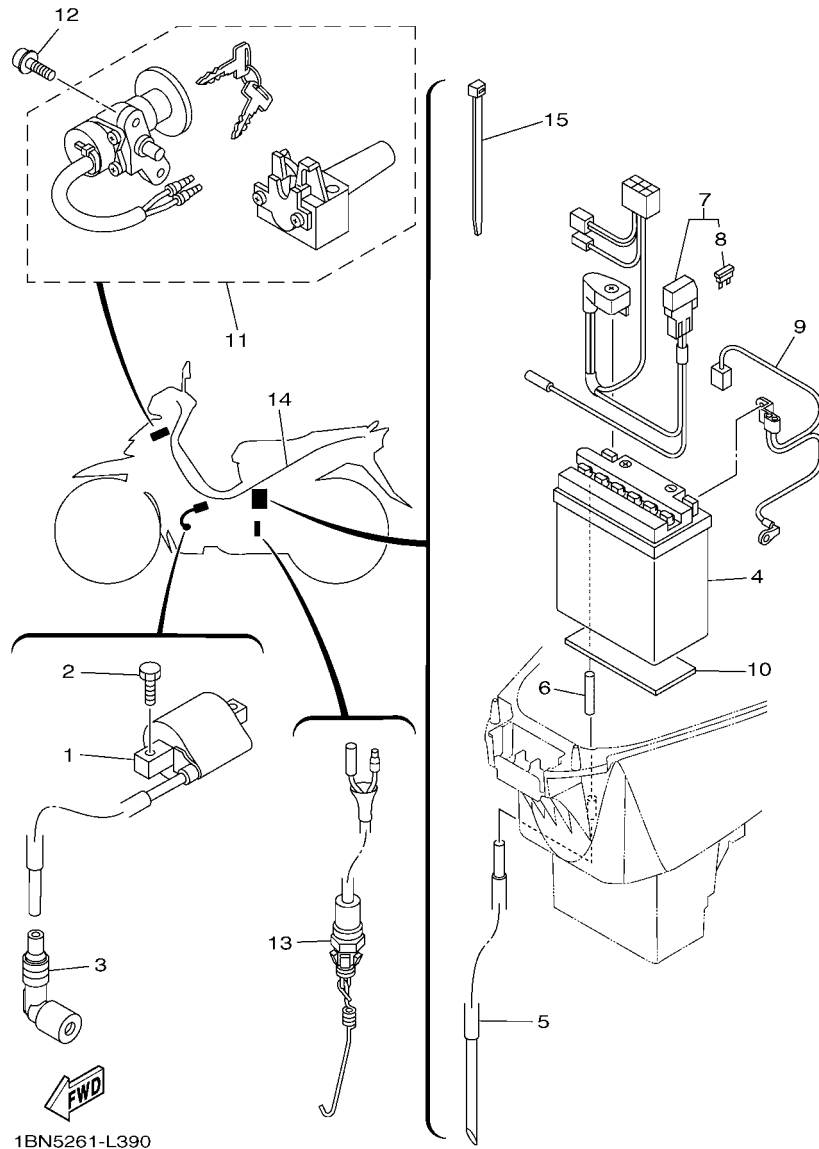


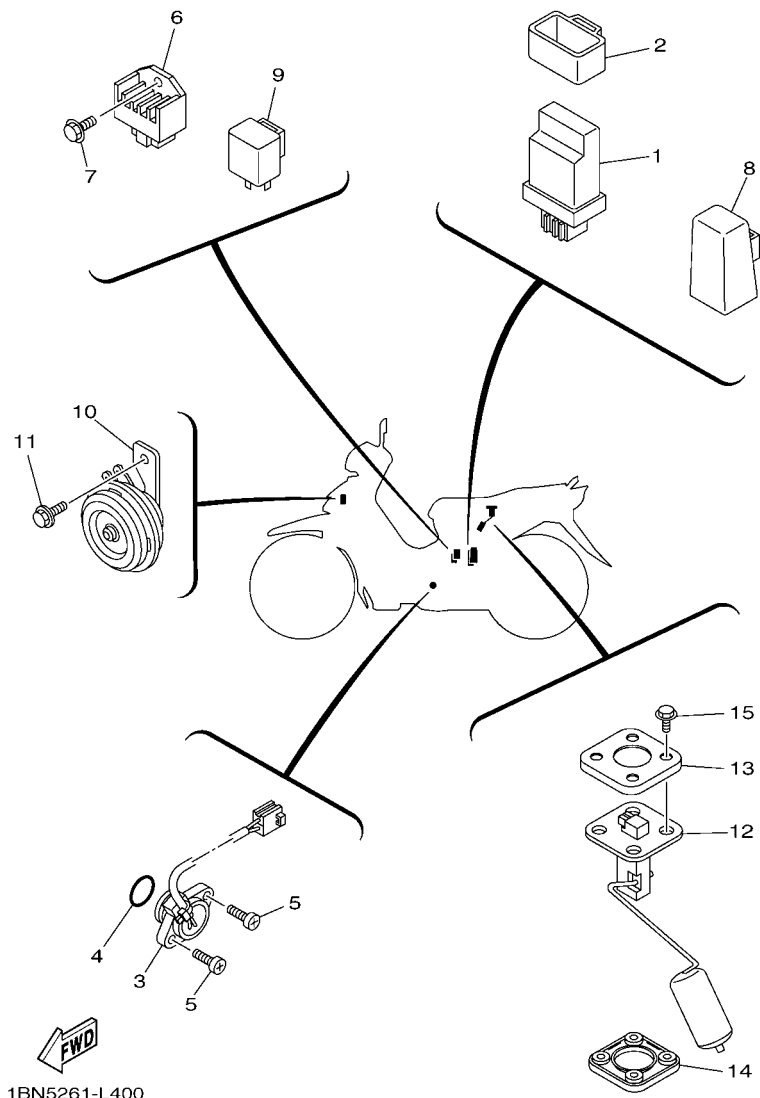
FIG. 39 EQUIPO ELECTRICO 1

ELECTRICAL 1

REF. Nº	CODIGO Nº PART NO.	DESCRIPCION DESCRIPTION	1BN8				OBSERVACIONES REMARKS
1	5TP-H2310-10	BOBINA DE ENCENDIDO COMPLETA IGNITION COIL ASSY	1				
2	97027-06016	PERNO BOLT, HEXAGON	2				
3	5TP-H2370-00	TAPON DE BUJIA COMPLT PLUG CAP ASSY	1				
4	3AY-H2110-00	BATERIA COMPLETA YB5L-B12V-5AH BATTERY ASSY (YB5L-B 12V-5AH)	1				YUASA YUASA
5	90445-08816	TUBO (L350) HOSE (L350)	1				
6	90445-08819	TUBO (L40) HOSE (L40)	1				
7	5D9-H2115-00	CABLE CONDUCTOR POSITIVO WIRE, PLUS LEAD	1				
8	5D9-H2151-00	.FUSIBLE (7.5A) .FUSE (7.5A)	1				
9	5D9-H2116-00	CABLE CONDUCTOR NEGATIVO WIRE, MINUS LEAD	1				
10	3S0-H2176-00	AMORTIGUADOR DAMPER	1				
11	5D9-XH250-01	LLAVE DE IGNICION COMPLT MAIN SW. STRG. LOCK SUB ASSY	1				
12	90110-06858	TORNILLO ALLEN BOLT, HEXAGON SOCKET HEAD	2				
13	5D9-H2530-00	INTERRUPTOR DE PARADA COMPLETO STOP SWITCH ASSY	1				
14	1BN-H2590-00	CONJUNTO DE CABLES WIRE HARNESS ASSY	1				
15	90465-13152	BRIDA CLAMP	2				

FIG. 40 EQUIPO ELECTRICO 2

ELECTRICAL 2



REF. N°	CODIGO N° PART NO.	DESCRIPCION DESCRIPTION	1BN8				OBSERVACIONES REMARKS
1	5D9-H554A-11	UNIDAD DE C.D.I. C.D.I. UNIT COMP.	1				
2	5D9-H5546-10	BANDA BAND	1				
3	5D9-H2540-01	INTERRUPTOR NEUTRAL COMPL NEUTRAL SWITCH ASSY	1				
4	93210-21801	ANILLO O O-RING	1				
5	98507-05016	TORNILLO DE CABEZA PLANA SCREW, PAN HEAD	2				
6	2P2-H1960-00	RECTIFICADOR Y REGULADOR RECTIFIER & REGULATOR ASSY	1				
7	95027-06014	PERNO, DE BRIDA BOLT, FLANGE	1				
8	1S7-H1940-10	CONJUNTO ARRANCADOR RELEVO STARTER RELAY ASSY	1				
9	5D9-H3350-00	RELE DE DESTELLADOR COMPL. FLASHER RELAY ASSY	1				
10	5MX-H3371-10	BOCINA HORN	1				
11	95807-06010	TORNILLO BOLT, FLANGE	1				
12	5D9-H5752-01	UNIDAD TRANSM. MED. COMBUST. SENDER UNIT ASSY, FUEL METER	1				
13	5ER-H5757-00	SEGURO RETAINER	1				
14	4US-H5753-00	EMPAQUE DE UNIDAD TRANSMISORA GASKET, SENDER UNIT	1				
15	90119-05071	TORNILLO CON ARANDELA BOLT, WITH WASHER	4				

INDICE NUMERICO
NUMERICAL INDEX

CODIGO Nº PART NO.	REF. Nº	CODIGO Nº PART NO.	REF. Nº	CODIGO Nº PART NO.	REF. Nº	CODIGO Nº PART NO.	REF. Nº	CODIGO Nº PART NO.	REF. Nº	CODIGO Nº PART NO.	REF. Nº
5D9-12113-00	3 - 4	5LM-E1633-00	2 - 9	5TP-E4747-00	30 - 31	5D9-E6777-00	13 - 22	1BN-F1731-10-P0	19 - 1	5D9-F3411-10	22 - 17
3C1-12159-01	3 - 10	5D9-E1636-09	2 - 8	5D9-E482K-10	1 - 17	5D9-E7121-00	14 - 6	1BN-F1731-10-P3	19 - 1	5D9-F3411-20	21 - 4
5TN-14103-00	7 - 21	5D9-E1638-09	2 - 8	5D9-E4840-00	1 - 18	5D9-E7131-20	14 - 2	1BN-F1731-10-P5	19 - 1	5D9-F3412-10	21 - 1
5D9-14104-00	7 - 20	5D9-E1651-00	2 - 4	5D9-E4881-10	6 - 25	5D9-E7141-01	14 - 3	1BN-F1737-00	19 - 16	5D9-F3412-20	21 - 3
16S-1410A-00	7 - 16	5D9-E1681-00	2 - 2	5D9-E4890-00	1 - 19	5D9-E7211-20	14 - 18	1BN-F1737-20	31 - 25	5LM-F3415-00	21 - 7
5D9-14112-00	7 - 5	5D9-E2111-10	3 - 1	5D9-E5113-00	10 - 11	5D9-E7231-00	14 - 17	1BN-F173E-D0	19 - 14	3AY-F3416-00	21 - 6
5D9-14131-00	7 - 4	15C-E2113-00	3 - 5	53S-E5150-00	9 - 1	5D9-E7241-01	14 - 16	1BN-F173E-E0	19 - 14	5D9-F3461-20	21 - 9
22F-14139-00	7 - 28	5D9-E2117-00	3 - 7	5D9-E5155-00	9 - 5	5D9-E7402-10	14 - 13	1BN-F173E-F0	19 - 14	5D9-F3472-10	21 - 20
5TN-14141-18	7 - 14	3S0-E2118-00	3 - 6	5D9-E5316-00	9 - 11	5D9-E7411-00	14 - 1	1BN-F173E-G0	19 - 14	5D9-F3525-00	21 - 15
2MM-14142-17	7 - 11	2S6-E2119-00	3 - 3	5D9-E5362-10	10 - 20	5D9-E7451-00	14 - 25	1BN-F173F-D0	19 - 15	1BN-F4110-00	23 - 1
18A-14143-70	7 - 12	5D9-E2121-10	3 - 2	4ST-E5371-00	9 - 2	1S7-E7456-00	14 - 26	1BN-F173F-E0	19 - 15	5D9-F414G-10	23 - 13
5TN-14147-00	7 - 7	5TN-E2126-00	3 - 8	5D9-E5377-01	10 - 14	3C1-E7471-00	14 - 11	1BN-F173F-F0	19 - 15	5D9-F4216-00	23 - 9
5TN-14148-00	7 - 13	5D9-E2151-00	3 - 9	5D9-E5411-10	10 - 1	5D9-E8101-01	16 - 1	1BN-F173F-G0	19 - 15	5D9-F4311-00	23 - 3
5TN-14150-10	7 - 26	4ST-E2156-00	3 - 12	5D9-E5418-10	10 - 12	1BN-E8111-00	16 - 23	1BN-F1741-10-GE	19 - 6	5D9-F4312-00	23 - 4
802-14161-00	7 - 2	53S-E2170-20	4 - 1	5D9-E5421-00	10 - 15	5D9-E8120-01	15 - 6	1BN-F1741-10-P0	19 - 6	5D9-F4313-00	23 - 5
353-14186-00	7 - 9	53S-E2170-30	4 - 1	5D9-E5451-10	10 - 2	5D9-E8140-10	16 - 7	1BN-F1741-10-P3	19 - 6	5D9-F4481-00	24 - 17
5LW-14191-00	7 - 23	5LW-E2176-00	4 - 4	5D9-E5461-10	10 - 16	5D9-E8172-10	16 - 3	1BN-F1741-10-P5	19 - 6	5TN-F4500-00	23 - 8
5D9-14196-00	7 - 24	5D9-E2210-00	4 - 11	5D9-E5499-10	5 - 12	5LM-E8173-00	16 - 15	5D9-F194J-10	30 - 33	4YS-F4514-00	23 - 2
4NM-14198-00	7 - 3	5D9-E2213-10	4 - 12	2P2-E5512-00	12 - 1	5D9-E8179-10	16 - 2	1BN-F2100-10	20 - 1	4YY-F4610-00	23 - 11
5TN-14216-00	7 - 25	5D9-E2228-00	4 - 10	5D9-E5524-00	12 - 3	5D9-E817A-00	16 - 16	5D9-F2123-00	20 - 2	4YY-F4612-00	23 - 12
4GL-14239-00	7 - 8	5D9-E2231-00	4 - 8	5D9-E5580-00	12 - 6	5D9-E8181-00	16 - 4	5LM-F2141-00	20 - 4	1BN-F4726-00	24 - 4
5D9-14577-00	7 - 17	5D9-E2241-00	4 - 9	5D9-E5620-00	11 - 11	5D9-E8185-50	15 - 2	5D9-F2151-00	20 - 3	5TL-F4727-00	24 - 6
4BD-14766-00	8 - 10	5D9-E3300-00	5 - 1	5D9-E5641-00	11 - 2	5D9-E8186-00	16 - 17	5D9-F2210-00	20 - 11	1BN-F4730-00	24 - 1
5TF-14766-00	8 - 8	5D9-E3324-00	5 - 7	4WH-E5644-00	11 - 5	5D9-E8337-10	16 - 8	5D9-F2277-00	20 - 12	5D9-F473R-00	24 - 7
5D9-1490J-00	7 - 6	4ST-E3411-00	5 - 5	5D9-E5645-10	11 - 8	5D9-E8511-00	15 - 9	1BN-F2311-00	20 - 7	5D9-F473T-00	24 - 9
5D9-14933-00	7 - 19	1S7-E3440-00	5 - 6	5D9-E5661-20	11 - 1	5D9-E8512-00	15 - 10	5D9-F3100-20	22 - 1	1BN-F4741-00	24 - 2
5TN-14940-00	7 - 18	5D9-E3447-00	5 - 8	5D9-E5664-20	11 - 9	5D9-E8531-00	15 - 7	5D9-F3110-00	22 - 8	1BN-F4741-10	24 - 3
5DV-14985-00	7 - 15	5D9-E3542-00	6 - 23	5D9-E5671-10	11 - 4	5D9-E8540-10	15 - 1	5D9-F3111-10	22 - 19	1BN-F4773-00	24 - 16
5LW-14994-00	7 - 27	5D9-E3586-00	6 - 1	5D9-E6135-00	13 - 24	5TP-E8542-00	15 - 4	5D9-F3126-10	22 - 5	4NS-F5104-00	25 - 5
5TL-2341E-00	21 - 2	5D9-E3595-00	6 - 2	5D9-E6150-20	13 - 13	5TP-E8699-00	16 - 22	5D9-F3136-10	22 - 2	5D9-F5111-00	25 - 1
5TL-2341E-10	21 - 5	1BN-E4101-02	7 - 1	5D9-E6321-20	13 - 16	1BN-F1110-10	17 - 1	5TL-F313B-00	31 - 2	3AY-F5181-01	25 - 11
36Y-2589H-00	29 - 8	5D9-E4197-00	7 - 29	5D9-E6334-00	13 - 21	5D9-F111A-00	17 - 12	5D9-F3141-00	22 - 15	5TP-F5190-01	25 - 14
1Y7-83517-00	35 - 7	5D9-E4411-00	6 - 8	5HV-E6346-00	16 - 9	5D9-F117R-00	17 - 10	5LM-F3144-00	22 - 14	1S7-F5304-10	27 - 25
5D9-E1111-30	1 - 1	5D9-E4412-01	6 - 10	5D9-E6350-20	13 - 15	5TP-F139R-00	17 - 9	3AY-F3145-00	22 - 3	5D9-F530K-00	27 - 9
5LW-E111F-00	4 - 2	4ST-E443E-00	6 - 15	5D9-E6351-20	13 - 17	3S0-F139U-00	17 - 13		22 - 6	5D9-F5311-00	27 - 1
5D9-E1166-10	9 - 3	5D9-E443G-00	6 - 17	5D9-E6352-20	13 - 19	1BN-F1511-10-GE	18 - 1	2JG-F3147-00	22 - 20	5D9-F5321-10	27 - 7
5D9-E1181-00	1 - 14	5D9-E4450-01	6 - 9	5D9-E6353-20	13 - 20	1BN-F1511-10-P1	18 - 1	5D9-F3152-00	22 - 11	5D9-F533A-00	27 - 13
5D9-E1185-00	1 - 5	5D9-E4452-00	6 - 13	5YP-E6356-00	13 - 27	1BN-F1511-10-P5	18 - 1	31B-F3153-00	22 - 21	5D9-F5351-10	27 - 14
4ST-E1186-00	1 - 8	5D9-E4453-00	6 - 11	5D9-E6357-00	13 - 26	1BN-F1511-10-P7	18 - 1	5P0-F3156-00	22 - 4	5D9-F5355-00	27 - 12
4YS-E1198-00	5 - 4	5D9-E4462-00	6 - 12	5D9-E6371-20	13 - 14	1BN-F1556-00	18 - 2		22 - 7	5D9-F5364-00	27 - 6
53S-E1310-00	1 - 22	5D9-E4611-00	8 - 1	5D9-E6383-00	13 - 18	1BN-F1568-00	20 - 10	2JG-F3157-00	22 - 10	5D9-F5366-00	27 - 17
5D9-E131H-00	1 - 20	5TP-E4613-00	8 - 22	5LM-E6512-00	13 - 6	5D9-F1611-00	18 - 8	5D9-F3158-L0	22 - 12	1BN-F5371-00	27 - 39
5D9-E1351-10	1 - 23	5D9-E4628-10	8 - 2	5D9-E6586-00	13 - 7	1BN-F1668-00	20 - 9	5D9-F3170-00	22 - 9	5D9-F5373-00	27 - 45
5D9-E1422-00	2 - 5	1BN-E4711-01	8 - 5	5D9-E6611-10	13 - 2	1BN-F171E-00-GE	19 - 12	31B-F3181-00	22 - 13	5D9-F5377-00	27 - 34
5D9-E1603-00	2 - 11	5TP-E4714-00	8 - 12	5D9-E6611-20	13 - 2	1BN-F171E-00-P0	19 - 12	1BN-F331A-00	21 - 21	3AY-F5381-01	27 - 30
5D9-E1605-00	2 - 11	1BN-E4718-00	8 - 6	5D9-E6620-10	13 - 3	1BN-F171E-00-P3	19 - 12	5D9-F331E-00	21 - 18	5D9-F5383-00	27 - 33
5D9-E1607-00	2 - 11	1BN-E4728-00	8 - 9	5D9-E6626-00	13 - 4	1BN-F171E-00-P5	19 - 12	5D9-F3340-10	22 - 16	5LM-F5389-00	27 - 35
5D9-E1631-00	2 - 8	5TP-E4747-00	8 - 17	5D9-E6628-01	13 - 23	1BN-F1731-10-GE	19 - 1	4D0-F3346-00	22 - 18	5D9-F5412-00	27 - 22

INDICE NUMERICO
NUMERICAL INDEX

CODIGO Nº PART NO.	REF. Nº	CODIGO Nº PART NO.	REF. Nº	CODIGO Nº PART NO.	REF. Nº	CODIGO Nº PART NO.	REF. Nº	CODIGO Nº PART NO.	REF. Nº	CODIGO Nº PART NO.	REF. Nº
5D9-F5441-00	27 - 21	5D9-F8227-00	28 - 5	5D9-H3312-10	34 - 3	90109-06577	38 - 5	90201-081J7	27 - 42	90387-20810	13 - 12
5P0-F5802-00	26 - 4	1BN-F8311-00-GE	31 - 1	5D9-H3320-10	34 - 4	90109-08034	30 - 15	90201-08310	8 - 16	90401-10812	29 - 2
5YP-F5803-50	26 - 5	1BN-F8311-00-P2	31 - 1	5D9-H3322-10	34 - 5	90109-08828	27 - 40	90201-08326	4 - 5	90430-06014	1 - 4
5D9-F5805-01	26 - 9	1BN-F8311-00-P5	31 - 1	5D9-H3332-10	37 - 6	90110-05801	5 - 2		8 - 14	90445-08816	39 - 5
5D9-F580U-02	26 - 3	1BN-F8311-00-P7	31 - 1	5D9-H3342-10	37 - 5	90110-06846	6 - 5	90201-083A8	8 - 19	90445-08819	39 - 6
5D9-F582U-01	26 - 1	5D9-F8312-00	31 - 6	5D9-H3350-00	40 - 9	90110-06858	39 - 12	90201-08609	1 - 10	90460-43053	6 - 19
5P0-F583T-03	29 - 4	5D9-F8321-00	31 - 10	5MX-H3371-10	40 - 10	90111-08815	26 - 2	90201-08612	28 - 3	90462-08810	9 - 12
5P0-F5852-00	29 - 7	5D9-F8322-10	31 - 11	5D9-H3509-10	35 - 6	90116-06804	1 - 2	90201-086P8	17 - 5	90464-36800	28 - 19
5P0-F5854-00	29 - 6	5D9-F8385-00	31 - 16	5D9-H3510-10	35 - 1	90116-08815	9 - 10	90201-10118	29 - 3	90465-13152	39 - 15
5P0-F5855-00	29 - 10	1BN-F8391-A0	31 - 21	5D9-H3511-00	35 - 2	90119-05071	40 - 15	90201-101J1	17 - 6	90467-07029	7 - 30
5TL-F5867-01	29 - 9	1BN-F8391-B0	31 - 21	2S0-H3516-00	36 - 3	90119-06044	37 - 14		25 - 13	90467-08801	6 - 24
5D9-F5872-01	29 - 1	1BN-F8391-C0	31 - 21	5D9-H353F-00	35 - 3	90119-06051	18 - 9	90201-106F2	20 - 14	90467-09006	23 - 7
5D9-F5887-00	21 - 12	1BN-F8391-D0	31 - 21	5D9-H3550-10	35 - 9	90119-06117	20 - 8	90201-12019	13 - 10	90467-10008	23 - 6
5YP-F5917-00	26 - 6	1BN-F8392-A0	31 - 22	1BN-H3922-10	38 - 4	90119-06810	6 - 21	90201-12190	20 - 5	90467-11106	6 - 16
5P0-F5919-00	26 - 11	1BN-F8392-B0	31 - 22	5D9-H3975-11	38 - 2	90149-06159	15 - 3	90201-122H1	32 - 6	90467-12052	6 - 18
5YP-F5924-00	26 - 12	1BN-F8392-C0	31 - 22	5D9-H3975-20	38 - 3	90149-10805	26 - 14	90201-12688	27 - 32	90467-13808	6 - 22
5YP-F5925-01	26 - 10	1BN-F8392-D0	31 - 22	5D9-H3976-00	38 - 1	90153-06803	1 - 3	90201-127F4	16 - 10		9 - 4
5YP-F5937-00	26 - 7	1BN-F8393-D0	31 - 23	5D9-H3980-00	38 - 7	90159-03102	35 - 5	90201-12824	16 - 14	90467-16800	6 - 27
5YP-F5939-00	26 - 13	1BN-F8393-E0	31 - 23	5D9-H4140-00	34 - 6	90159-06817	19 - 13	90201-15700	14 - 7	90467-16801	6 - 26
1BN-F6143-00-GE	28 - 6	1BN-F8393-F0	31 - 23	5D9-H430A-01	36 - 4		31 - 4		14 - 19	90468-23194	11 - 3
1BN-F6143-00-P2	28 - 6	1BN-F8393-G0	31 - 23	5D9-H4310-01	36 - 1		31 - 9	90201-167P7	13 - 5	90480-01813	17 - 11
1BN-F6143-00-P5	28 - 6	1BN-F8394-D0	31 - 24	5D9-H4312-00	36 - 5		31 - 18	90201-178D3	16 - 21	90480-12314	18 - 4
1BN-F6143-00-P7	28 - 6	1BN-F8394-E0	31 - 24	5HV-H4314-00	36 - 2	90167-04021	35 - 4	90201-19801	12 - 5	90480-12808	19 - 3
5D9-F6145-00	28 - 8	1BN-F8394-F0	31 - 24	3S0-H4374-00	36 - 8	90170-05302	3 - 11	90202-10800	27 - 41		19 - 8
1BN-F6210-10	28 - 1	1BN-F8394-G0	31 - 24	5D9-H4546-00	36 - 6	90170-06184	27 - 37	90206-19802	11 - 10	90480-13815	31 - 13
1BN-F6240-00	28 - 11	5D9-F842N-00	31 - 19	5D9-H4702-00	37 - 13	90176-08805	1 - 12	90209-17285	14 - 4	90480-14806	24 - 11
1BN-F6241-00	28 - 12	5D9-H1410-10	32 - 2	5D9-H4710-10	37 - 1	90179-06411	30 - 11	90209-18208	14 - 14	90480-18805	37 - 12
5TL-F6270-00	28 - 17	5D9-H1450-10	32 - 1	4AC-H4714-00	37 - 2	90179-08639	27 - 24	90240-08144	30 - 24	90501-04805	13 - 9
5D9-F6280-01	28 - 13	5D9-H1800-03	33 - 1	5D9-H4721-00	37 - 4	90179-08818	17 - 7		30 - 29	90501-06022	15 - 5
5D9-F6290-01	28 - 14	5TP-H1801-00	33 - 2	5D9-H4723-00	37 - 7	90179-10803	11 - 12	90249-12008	30 - 10	90501-06800	15 - 8
5D9-F6311-00	28 - 15	5D9-H1828-00	33 - 5	5D9-H4737-00	37 - 9	90179-10811	17 - 8	90280-03017	2 - 7	90501-10245	30 - 9
1BN-F7111-10	30 - 1	5D9-H183G-00	33 - 3	5D9-H5546-10	40 - 2	90179-12802	13 - 11	90340-12808	5 - 3	90501-125E9	16 - 13
3S0-F7112-00	30 - 3	5D9-H1861-00	33 - 4	5D9-H554A-11	40 - 1	90179-14001	13 - 25	90340-14806	10 - 7	90506-12001	27 - 10
5D9-F7114-00	30 - 2	1S7-H1940-10	40 - 8	5D9-H5752-01	40 - 12	90179-25033	21 - 8	90340-32805	10 - 9	90506-15001	27 - 11
1BN-F7211-10	30 - 6	2P2-H1960-00	40 - 6	4US-H5753-00	40 - 14	90183-05807	18 - 6	90387-06681	21 - 14	90506-23804	30 - 17
5D9-F7231-00	30 - 8	3AY-H2110-00	39 - 4	5ER-H5757-00	40 - 13		18 - 10		21 - 17	90506-35806	30 - 5
1BN-F7311-10	30 - 14	5D9-H2115-00	39 - 7	5P0-W0041-00	29 - 5		24 - 8	90387-06803	6 - 20	90508-26808	11 - 7
1BN-F7411-00	30 - 18	5D9-H2116-00	39 - 9	4C9-W0048-00	26 - 8		28 - 7		18 - 3	90508-40810	30 - 7
5LM-F7413-00	30 - 20	5D9-H2151-00	39 - 8	53S-WE140-00	2 - 1		31 - 5	90387-06841	31 - 12	90520-10807	19 - 11
1BN-F7431-00	30 - 21	3S0-H2176-00	39 - 10	5D9-XH250-01	39 - 11		31 - 8	90387-068D3	19 - 4	90560-10292	25 - 2
1BN-F7433-00	30 - 22	5TP-H2310-10	39 - 1	90101-08847	27 - 23		31 - 17		19 - 9	90560-12145	27 - 2
1BN-F7441-00	30 - 26	5TP-H2370-00	39 - 3	90105-06849	1 - 16	90183-05815	37 - 11	90387-068D7	24 - 12	91317-05016	28 - 16
1BN-F7444-00	30 - 27	5D9-H2530-00	39 - 13	90105-06863	10 - 6	90185-10808	21 - 11	90387-08830	8 - 18	91317-06012	4 - 3
5LM-F7445-00	30 - 23	5D9-H2540-01	40 - 3	90105-06878	23 - 10	90185-10811	25 - 12		30 - 32		12 - 7
	30 - 28	1BN-H2590-00	39 - 14	90105-06888	8 - 3	90185-12804	27 - 31	90387-10277	25 - 10	91317-06016	32 - 3
3S0-F8100-00	24 - 19	5D9-H3310-10	34 - 2	90105-088D9	17 - 4	90201-06033	24 - 14	90387-127Y0	27 - 18	91317-06018	4 - 13
3S0-F8100-10	24 - 19	5HV-H3311-00	34 - 1	90105-088E0	17 - 2	90201-06557	8 - 11	90387-15817	14 - 21	91317-06020	1 - 21
5D9-F8217-00	28 - 4	5LL-H3311-00	37 - 3	90105-10036	21 - 10		31 - 14	90387-16814	13 - 1	91317-06025	6 - 7

INDICE NUMERICO
NUMERICAL INDEX

CODIGO N° PART NO.	REF. N°	CODIGO N° PART NO.	REF. N°	CODIGO N° PART NO.	REF. N°	CODIGO N° PART NO.	REF. N°	CODIGO N° PART NO.	REF. N°	CODIGO N° PART NO.	REF. N°
91317-06025	29 - 11	93410-20038	14 - 5	95807-06012	21 - 22						
	32 - 4	93410-22039	14 - 15	95807-06016	10 - 13						
91317-08020	16 - 24	93450-14088	2 - 10	95807-06035	24 - 15						
91401-20012	27 - 44	93503-16807	13 - 28	95807-08040	8 - 15						
	30 - 12	93604-10801	16 - 12	95817-08016	4 - 6						
91401-25015	30 - 25	93606-10800	13 - 8	95817-10120	17 - 3						
	30 - 30	93608-34800	12 - 2	95827-06020	24 - 18						
91401-30030	30 - 4	93608-50149	16 - 6	95827-06030	24 - 13						
91810-14809	1 - 15	94107-17822	25 - 6	95827-08016	30 - 19						
	9 - 6	94108-17822	27 - 26		30 - 34						
	9 - 9	94222-17800	25 - 7	95827-08045	8 - 21						
	10 - 3	94227-17805	27 - 27	97007-06020	31 - 15						
	10 - 17	94322-17800	25 - 8	97007-08016	28 - 2						
92017-06010	5 - 13		27 - 28	97027-06016	39 - 2						
92907-06600	30 - 13	94414-17808	25 - 9	97027-06035	27 - 15						
92907-08200	1 - 11	94414-17809	27 - 29	97527-06520	18 - 5						
92990-06200	8 - 4	94568-C7090	4 - 7	97607-04112	7 - 10						
93101-10810	10 - 22	94700-00868	1 - 13	97607-04114	7 - 22						
93102-12891	16 - 5	95027-06010	14 - 27	97707-50012	18 - 7						
93102-16801	11 - 13	95027-06014	40 - 7		28 - 9						
93102-20892	14 - 24	95027-06016	21 - 13	97707-50014	34 - 7						
93106-20816	25 - 3		21 - 16		37 - 10						
93106-26815	27 - 19	95027-06020	1 - 7	97707-50016	19 - 5						
93210-068F7	16 - 18	95027-06025	21 - 19		19 - 10						
93210-14104	27 - 8	95027-06030	6 - 6		24 - 10						
93210-148F8	10 - 8	95027-08040	8 - 13		28 - 10						
93210-198F9	10 - 21	9502L-06020	5 - 9		31 - 3						
93210-21801	40 - 4	9502L-06040	9 - 8		31 - 7						
93210-258G2	6 - 3		10 - 4		31 - 20						
	6 - 4		10 - 18		35 - 8						
93210-29803	33 - 6	9502L-06050	10 - 5	9770L-40620	37 - 8						
93210-32816	10 - 10		10 - 19	9770M-50030	6 - 14						
93210-418G7	27 - 5	9502L-06055	9 - 7	98507-05016	40 - 5						
93210-448G4	1 - 9	9502L-06100	5 - 10	98507-05025	28 - 18						
93210-60800	5 - 11	95304-08700	27 - 43	98517-06012	14 - 12						
93210-71462	1 - 6	95307-06600	27 - 16	98907-05020	19 - 2						
93306-002YD	14 - 22		27 - 36		19 - 7						
93306-004XC	27 - 20	95307-08700	30 - 16	98980-06012	8 - 7						
93306-054Y2	14 - 9	95307-10800	20 - 13	99009-15400	14 - 8						
93306-204YS	14 - 23	95602-06100	38 - 6		14 - 20						
93306-252YL	14 - 10	95604-12200	20 - 6	99009-17400	16 - 20						
93306-300X9	25 - 4	95707-06500	8 - 23	99009-19400	11 - 6						
93306-301YP	27 - 4		16 - 19	9X568-E7107	27 - 38						
93306-301YR	27 - 3		24 - 5								
93306-305YD	2 - 6	95707-08500	8 - 20								
93310-419X6	12 - 4	95707-12500	32 - 5								
93310-528YA	2 - 3	95807-06010	36 - 7								
93340-212Y8	16 - 11		40 - 11								