



**PARTS
CATALOGUE
CATALOGO
DE REPUESTOS**

AF115S (2BN1) COLOMBIA

AF115S (2BN2) COLOMBIA

AF115S
PARTS CATALOGUE
©2012 by Yamaha Motor Co., Ltd.
1st edition, September 2012
All rights reserved.
Any reprinting or unauthorized use
without the written permission of
Yamaha Motor Co., Ltd.
is expressly prohibited.
Printed in Japan.

AF115S
CATALOGO DE REPUESTOS
©2012 por Yamaha Motor Co., Ltd.
1ª edición, septiembre 2012
Todos los derechos reservados.
Toda reproducción o uso no autorizado
sin el consentimiento escrito de
Yamaha Motor Co., Ltd.
quedan expresamente prohibidos
Impreso en Japón.

FOREWORD

This Parts Catalogue is related to the parts for the model(s) on the cover page. When you are ordering replacement parts, please refer to this Parts Catalogue and quote both part numbers and part names correctly.

1. Modifications or additions which have been made after the issue of the Parts Catalogue will be announced in the Parts News.

It is advisable that you make the necessary corrections to the Parts Catalogue according to the Parts News.

2. Abbreviations

The following abbreviations are used in this Parts Catalogue.

“UR” Use specified parts number.

“UN” Use as many as needed.

“AP” Alternate Parts

“LM” Locally Made (Parts need to be ordered locally)

“F#” Frame No. (Applicable machine No.)

“O/S” Over Size

3. The number of components for assembly

- Parts, which are to be supplied in an assembly, are listed with a dot (.) in front of the part name as shown below.
- The numeral appearing to the right of each component part indicates the quantity of parts for each assembly unit.

PART NO.	DESCRIPTION	Q'TY	REMARKS
2F5-83310-60	FRONT FLASHER LIGHT ASSY	2	
115-83311-60	.BULB (6V-18W)	1	

4. Applicable colours of graphics are represented in the “REMARKS” as shown below.

PART NO.	DESCRIPTION	Q'TY	REMARKS
2N4-24110-00-X5	FUEL TANK COMP.	2	MXR
3J1-24240-10	.GRAPHIC, FUEL TANK	1	FOR MXR

5. Note that the illustrations for reference in finding parts numbers are not to be used for assembling. When assembling, please use the applicable service manual.

6. The asterisk (*) before a reference number indicates modified items after the first edition.

PROLOGO

Este catálogo de repuestos corresponde a las piezas para el o los modelos que figuran en la página de portada. Al formular el pedido de repuestos, se ruega citar este catálogo y especificar correctamente el número y el nombre de las piezas.

1. Las modificaciones y agregados que se hayan realizado después de la edición de este Catálogo de Repuestos, serán anunciados en las Informaciones de Recambios. Es recomendable que se hagan las correcciones necesarias en el Catálogo de Repuestos de acuerdo con las Informaciones de Recambios.

2. Abreviaciones

En este. Catálogo de Repuestos se emplean las siguientes abreviaciones.

“UR” Usar el número de partes especificado

“UN” Usar la cantidad necesaria

“AP” Piezas sustitutivas

“LM” Fabricación local (Hay que pedir los repuestos en las cercanías)

“F#” N° de bastidor (N° aplicable a la máquina)

“O/S” Sobredimensionado

3. La cantidad de componentes para el montaje

- Los componentes, suministrados como conjunto, se describen con un punto (.) que precede al nombre del parte como se indica a continuación.
- La numeración que aparece a la derecha de cada descripción indica la cantidad de partes por cada unidad de conjunto.

CODIGO N°	DESCRIPCION	CANT.	OBSERVACIONES
2F5-83310-60	ENSAMBLAJE DE LA LUZ	2	
115-83311-60	.BOMBILLA (6V-18W)	1	

4. Los colores de los componentes se indican como sigue en la columna de “OBSERVACIONES”.

CODIGO N°	DESCRIPCION	CANT.	OBSERVACIONES
2N4-24110-00-X5	COMP. DEL TANQUE	2	MXR
3J1-24240-10	.GRAFICO, DEL TANQUE	1	PARA MXR

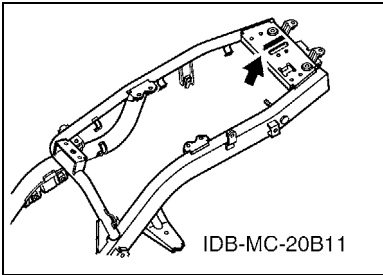
5. Debe tenerse en cuenta que las ilustraciones sirven como guía para la búsqueda de los números de partes y no deben usarse para el montaje. Durante el montaje, se recomienda usar el manual de taller correspondiente.

6. EL asterisco (*) antes del número de referencia indica los elementos modificados después de la primera edición.

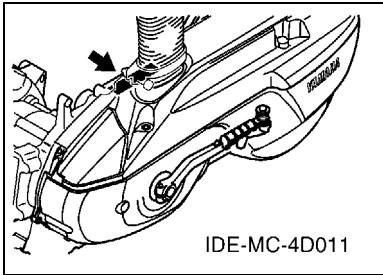
FOREWORD

7. Applicable Serial No.

Frame Serial No.



Engine Serial No.



8. Applicable Colour Code (The (*) mark shows Model colour.)

Abbreviation	Colour Name	Colour Code
DPM1(*)	DEEP PURPLE METALLIC 1	0301
DRMD(*)	DULL RED METALLIC D	0779
LGM6(*)	LEAF GREEN METALLIC 6	0946
NW	NEW WHITE	001A
RC5	RED COCKTAIL 5	1120
SL	SILVER	0035
SMX(*)	BLACK METALLIC X	0903
VDOM1(*)	VERY DARK ORANGE METALLIC 1	0858
WM6	WHITE METALLIC 6	1124

9. Applicable Starting Serial No.

Frame Serial No.

Serial No.	Name Of Q'ty Column	Model Code

Engine Serial No.

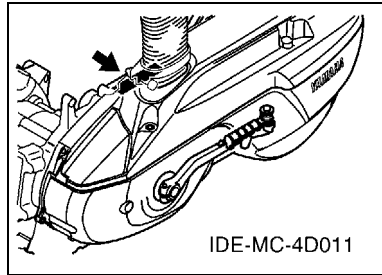
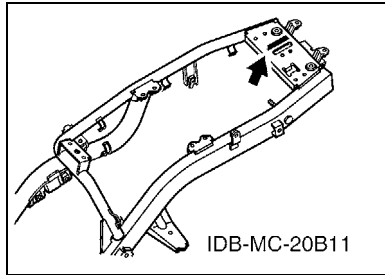
Serial No.	Name Of Q'ty Column	Model Code

PROLOGO

7. Números de serie

Nº de Serie del bastidor

Nº de Serie del motor



8. Códigos de color aplicables (El símbolo (*) muestra el color de modelo.)

Abreviatura	Nombre de color	Código de color
DPM1(*)	DEEP PURPLE METALLIC 1	0301
DRMD(*)	DULL RED METALLIC D	0779
LGM6(*)	LEAF GREEN METALLIC 6	0946
NW	NEW WHITE	001A
RC5	RED COCKTAIL 5	1120
SL	SILVER	0035
SMX(*)	BLACK METALLIC X	0903
VDOM1(*)	VERY DARK ORANGE METALLIC 1	0858
WM6	WHITE METALLIC 6	1124

9. Nº de serie inicial aplicable

Nº de Serie del bastidor

Nº de serie	Nombre de la columna de cantidades	Código de Modelo

Nº de Serie del motor

Nº de serie	Nombre de la columna de cantidades	Código de Modelo

CONTENTS

ENGINE

CYLINDER	1
CRANKSHAFT & PISTON	3
VALVE	4
CAMSHAFT & CHAIN	5
OIL PUMP	6
AIR SHROUD & FAN	7
INTAKE	8
CARBURETOR	9
EXHAUST	11
CRANKCASE	13
CRANKCASE COVER 1	15
STARTER	17
CLUTCH	18
TRANSMISSION	20

CHASSIS

FRAME	21
FENDER	22
SIDE COVER	23
REAR ARM & SUSPENSION	25
STEERING	26
FUEL TANK	28
SEAT	29
FRONT WHEEL	30
FRONT BRAKE CALIPER	31
REAR WHEEL	32
STEERING HANDLE & CABLE	33
FRONT MASTER CYLINDER	35
STAND & FOOTREST	36
LEG SHIELD	38
GENERATOR	41
STARTING MOTOR	42
FLASHER LIGHT	43
METER	44
HEADLIGHT	46
TAILLIGHT	47
SWITCH & LEVER FOR DISK BRAKE	48
ELECTRICAL 1	50
ELECTRICAL 2	51

INDEX

NUMERICAL INDEX	52
-----------------------	----

CONTENIDO

MOTOR

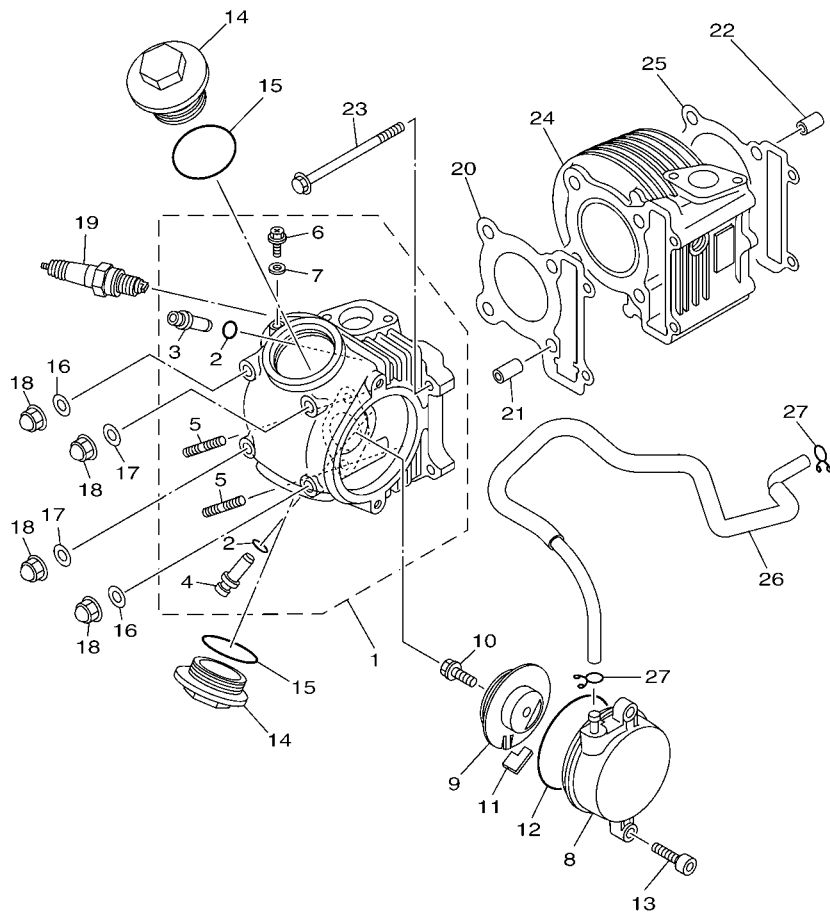
- CILINDRO 1
- CIGUENAL & PISTON 3
- VALVULA 4
- ARBOL DE LEVAS & CADENA 5
- BOMBA DE ACEITE 6
- CUBIERTA DE AIRE & VENTILADOR 7
- ADMISION 8
- CARBURADOR 9
- DESCARGA 11
- CARTER 13
- CUBIERTA DE CARTER 1 15
- ARRANQUE 17
- EMBRAGUE 18
- TRANSMISION 20

SHASIS

- CUADRO 21
- GUARDABARRO 22
- CUBIERTA LATERAL 23
- BRAZO TRASERO & SUSPENSION 25
- DIRECCION 26
- DEPOSITO DE COMBUSTIBLE 28
- ASIENTO 29
- RUEDA DELANTERA 30
- CALIBRE FRENO DELANTERA 31
- RUEDA TRASERA 32
- MANILLAR & CABLE 33
- CILINDRO MAESTRO DELANTERO 35
- SOPORTE & APOYAPIE 36
- PATA PROTEGIDA 38
- GENERADOR 41
- MOTOR DE ARRANQUE 42
- LUZ DE DESTELLADOR 43
- MEDIDOR 44
- FARO DELANTERO 46
- LUZ DE COLA 47
- INTERRUPTOR DE MANILLAR&PALANC 48
- EQUIPO ELECTRICO 1 50
- EQUIPO ELECTRICO 2 51

INDICE

- INDICE NUMERICO 52

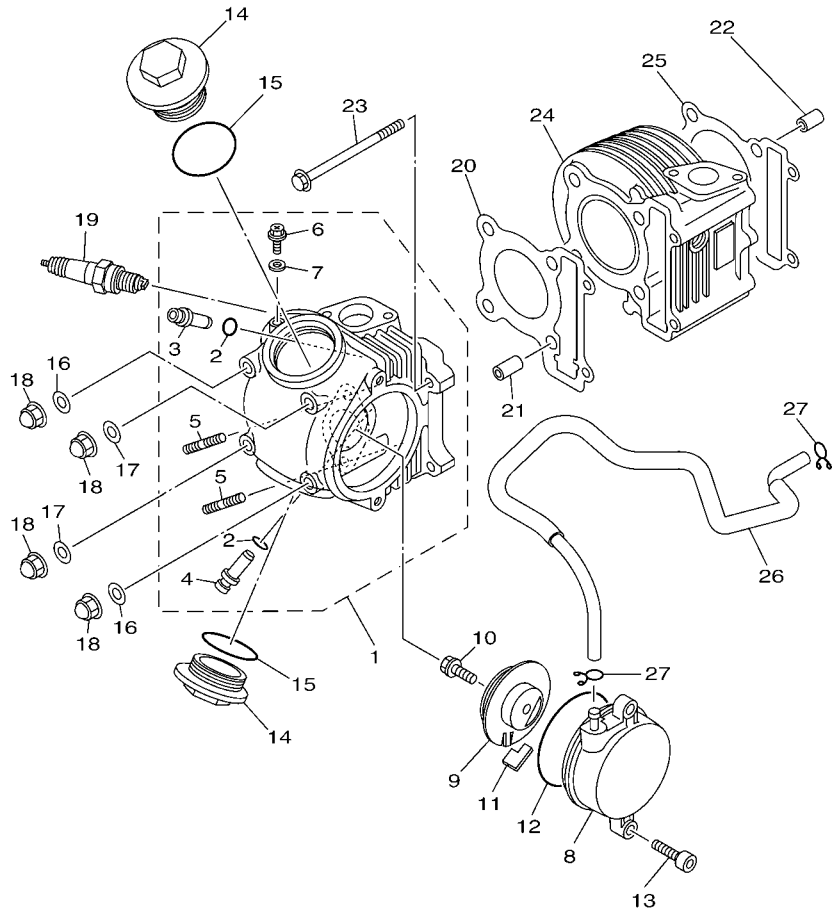


4D01431-F012

FIG. 1 CYLINDER

CILINDRO

REF. NO.	PART NO. CODIGO N°	DESCRIPTION DESCRIPCION	2BN1	2BN2	REMARKS OBSERVACIONES
1	5VV-E1102-20	CYLINDER HEAD ASSY CULATA DE CILINDRO COMPLETA	1	1	
2	93210-09804	.O-RING .ANILLO O	2	2	
3	5LW-11133-10	.GUIDE, VALVE 1 .GUIA DE VALVULA 1	1	1	
4	5LW-11134-10	.GUIDE, VALVE 2 .GUIA DE VALVULA 2	1	1	
5	90116-08841	.BOLT, STUD .ESPARRAGO	2	2	
6	90153-06803	.SCREW, HEXAGON .TORNILLO HEXAGONAL	1	1	
7	90430-06817	.GASKET .JUNTA	1	1	
8	5LW-E1185-00	COVER, CYLINDER HEAD SIDE 1 CUBIERTA CULATA CIL.LAT.3	1	1	
9	5LW-E1165-00	PLATE, BREATHER PLACA RESPIRADERO	1	1	
10	5LW-E3185-00	BOLT, BREATHER PERNO DE RESPIRADERO	1	1	
11	5LW-E1155-00	SEAL, LABYRINTH SELLO LABERINTO	1	1	
12	93210-71462	O-RING ANILLO O	1	1	
13	91317-06020	BOLT PERNO	2	2	
14	4YS-E1186-00	COVER, CYLINDER HEAD SIDE 2 CUBIERTA CULATA CIL.LAT.2	2	2	
15	93210-44889	O-RING ANILLO O	2	2	
16	90201-08609	WASHER, PLATE ARANDELA PLANA	2	2	
17	92907-08200	WASHER ARANDELA	2	2	
18	90176-08805	NUT, CROWN TUERCA CORONA	4	4	
19	94700-00835	PLUG, SPARK (NGK C7HSA) BUJIA	1	1	UR NGK UR NGK
	94700-00886	PLUG, SPARK (DENSO U22FS-U) BUJIA (DENSO U22FS-U)	1	1	UR DENSO UR DENSO
20	5VV-E1181-00	GASKET, CYLINDER HEAD 1 JUNTA, DE CULATA 1	1	1	
21	99530-10114	PIN, DOWEL PASADOR, DE ESPIGA	2	2	
22	99530-10114	PIN, DOWEL PASADOR, DE ESPIGA	2	2	
23	95027-06100	BOLT, FLANGE PERNO, DE BRIDA	2	2	
24	5VV-E1310-00	CYLINDER CILINDRO	1	1	
25	5VV-E1351-10	GASKET, CYLINDER JUNTA, DE CILINDRO	1	1	
26	4D0-E4987-00	HOSE TUBO	1	1	



4D01431-F012

FIG. 1 CYLINDER

CILINDRO

REF. NO.	PART NO. CODIGO Nº	DESCRIPTION DESCRIPCION	2BN1	2BN2	REMARKS OBSERVACIONES
27	90467-09006	CLIP PRESILLA	2	2	

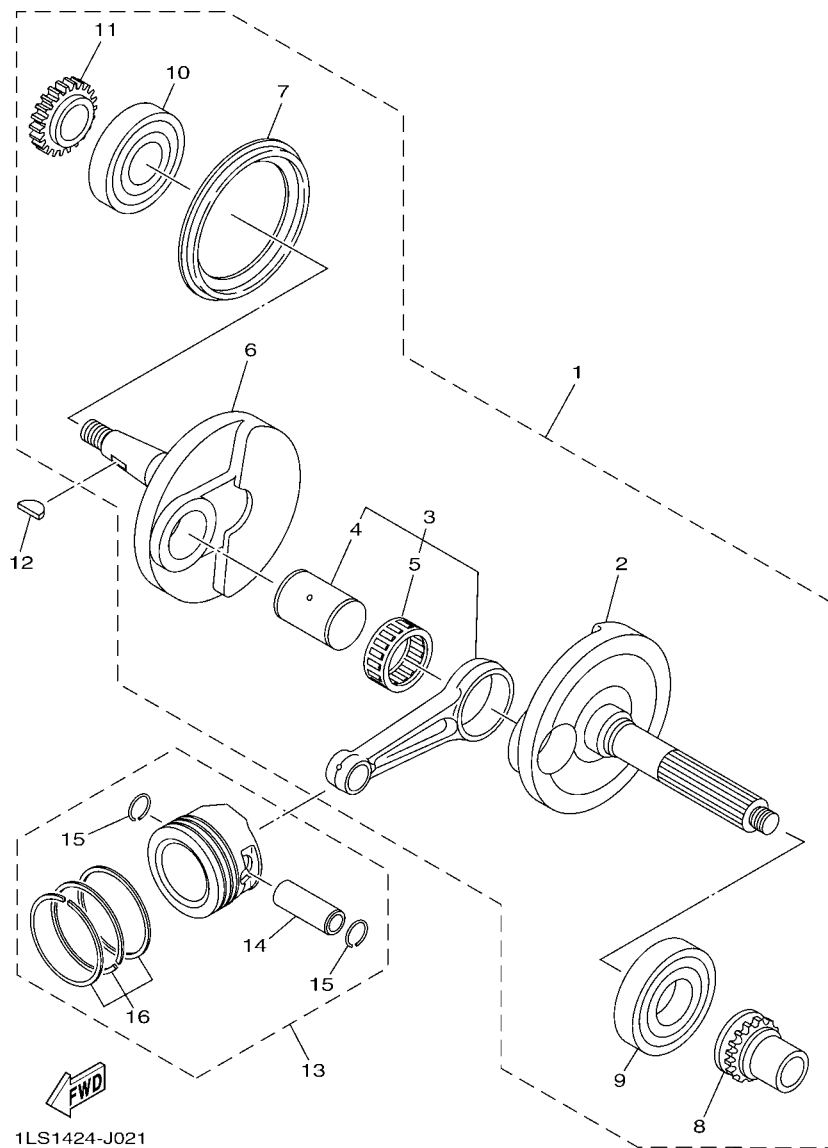


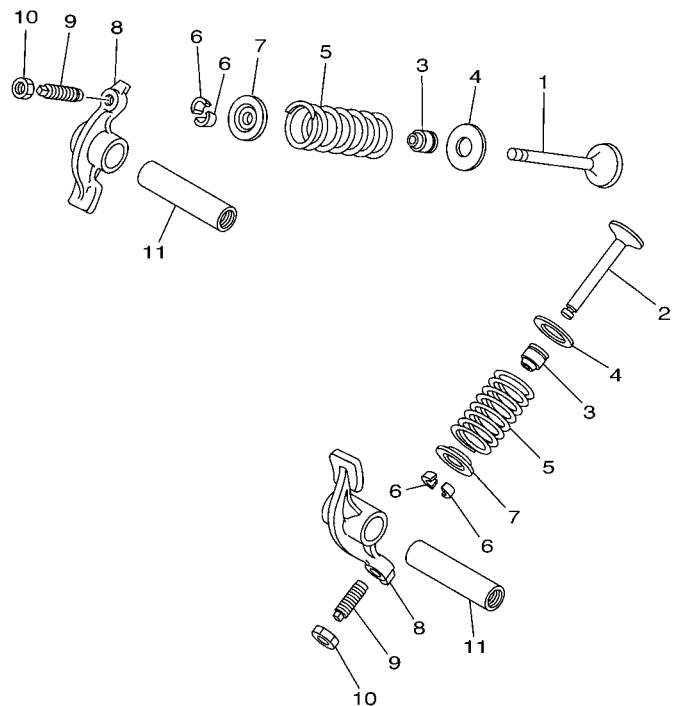
FIG. 2 CRANKSHAFT & PISTON

CIGUENAL & PISTON

REF. NO.	PART NO. CODIGO Nº	DESCRIPTION DESCRIPCION	2BN1	2BN2	REMARKS OBSERVACIONES
1	4D0-WE140-11	CRANKSHAFT ASSY CIGUENAL COMPLETO	1	1	
2	5VV-E1412-10	.CRANK 1 .MANIVELA 1	1	1	
3	4D0-E1650-00	.CONNECTING ROD ASSY .BIELA COMPLETA	1	1	
4	4D0-E1681-00	..PIN, CRANK 1 ..PASADOR MANIVELA 1	1	1	
5	93310-528Y8	..BEARING ..COJINETE DE RODILLOS	1	1	
6	5VV-E1422-10	.CRANK 2 .MANIVELA 2	1	1	
7	5VV-E3452-00	.COVER, ROTOR FILTER .CUBIERTA FILTRO ROTOR	1	1	
8	5VV-E1549-00	.SPROCKET, CAM CHAIN .CATALINA CADENA DE LEVA	1	1	
9	93306-305YV	.BEARING .COJINETE	1	1	
10	93306-372Y7	.BEARING .COJINETE	1	1	
11	4D0-E3324-00	.GEAR, PUMP DRIVE .ENGRANAJE TRACC. DE BOMBA	1	1	
12	90280-03017	KEY, WOODRUFF CUNA WOODRUFF	1	1	
13	4C9-E1630-00	PISTON ASSY (STD) PISTON COMPLETO (NORMA)	1	1	
	4C9-E1630-20	PISTON ASSY (0.50 MM O/S) PISTON COMPLETO (0.50MM O/S)	1	1	AP
	4C9-E1630-40	PISTON ASSY (1.00 MM O/S) PISTON COMPLETO (1.00MM O/S)	1	1	AP
14	5MX-E1633-00	.PIN, PISTON .PASADOR, PISTON	1	1	
15	93450-16068	.CIRCLIP .SEGURO	2	2	
16	4C9-E1603-00	.PISTON RING SET (STD) JUEGO DE ANILLOS (NORMA)	1	1	
	4C9-E1605-00	.PISTON RING SET (0.50MM O/S) JUEGO DE ANILLOS (0.50MM O/S)	1	1	AP
	4C9-E1607-00	.PISTON RING SET (1.00MM O/S) JUEGO DE ANILLOS (1.00MM O/S)	1	1	AP

FIG. 3 VALVE

VALVULA



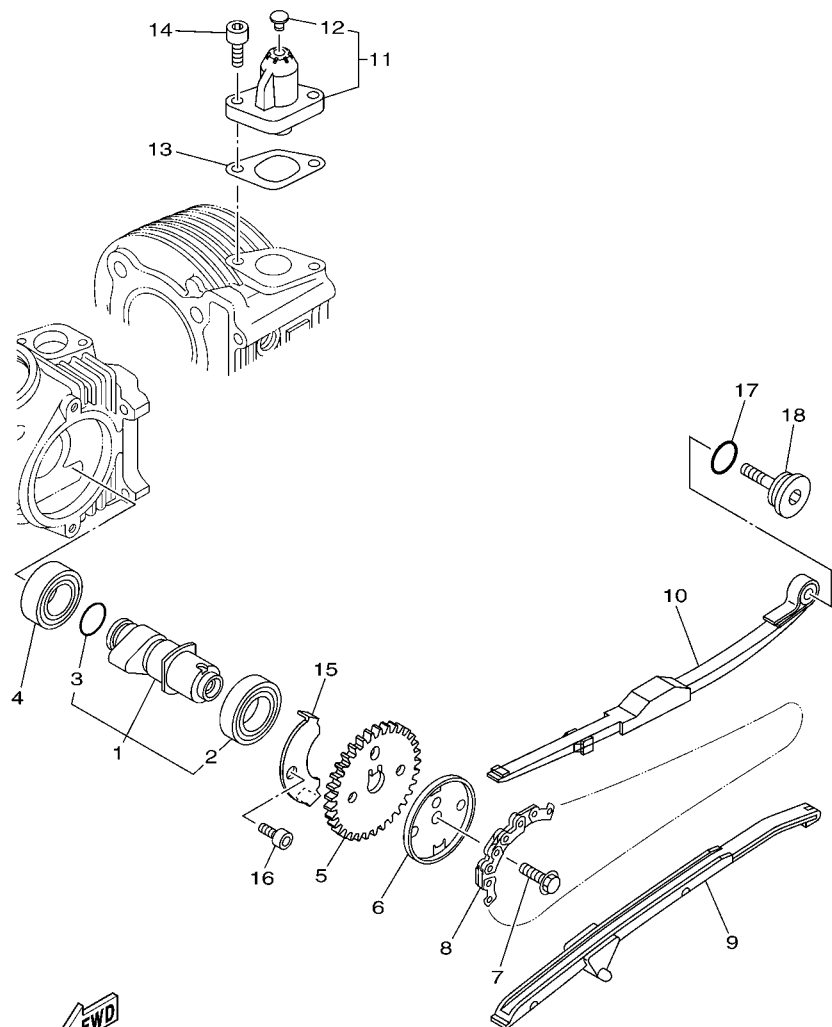
REF. NO.	PART NO. CODIGO Nº	DESCRIPTION DESCRIPCION	2BN1	2BN2	REMARKS OBSERVACIONES
1	4D0-E2111-00	VALVE, INTAKE VALVULA DE ADMISION	1	1	
2	5VV-E2121-00	VALVE, EXHAUST VALVULA DE ESCAPE	1	1	
3	5VV-E2119-00	SEAL, VALVE STEM SELLO DE ACEITE VALVULA	2	2	
4	5VV-E2116-00	SEAT, VALVE SPRING ASIENTO RESORTE DE VALVULA	2	2	
5	5MX-E2113-00	SPRING, VALVE INNER RESORTE VALVULA INTERNA	2	2	
6	1AA-12118-00	COTTER, VALVE SEGURO DE VALVULA	4	4	
7	19S-E2117-00	RETAINER, VALVE SPRING RETEN RESORTE DE VALVULA	2	2	
8	5VV-E2151-10	ARM, VALVE ROCKER BRAZO DE BALANCIN DE VALVULA	2	2	
9	5VV-E2159-10	SCREW, VALVE ADJUSTING TORNILLO DE AJUSTE DE VALVULA	2	2	
10	90170-05803	NUT TUERCA	2	2	
11	4YS-E2156-00	SHAFT, ROCKER 2 EJE DE BALANCIN	2	2	



5LW1440-A031

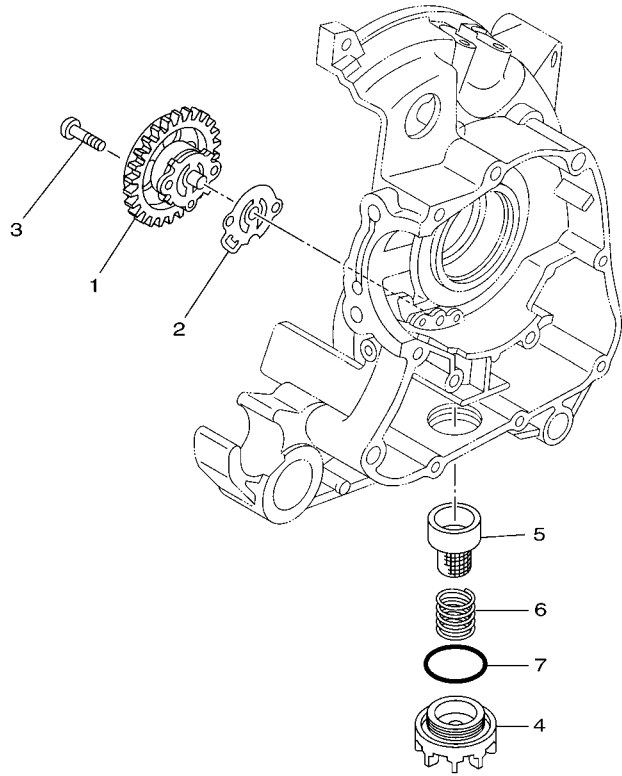
FIG. 4 CAMSHAFT & CHAIN

ARBOL DE LEVAS & CADENA




19S3431-K040

REF. NO.	PART NO. CODIGO Nº	DESCRIPTION DESCRIPCION	2BN1	2BN2	REMARKS OBSERVACIONES
1	5VV-E2170-00	CAMSHAFT ASSY 1 ARBOL DE LEVAS COMPLETO 1	1	1	
2	93306-904Y2	.BEARING .COJINETE	1	1	
3	93210-10805	.O-RING .ANILLO O	1	1	
4	93306-002X2	BEARING COJINETE	1	1	
5	5MX-E2176-00	SPROCKET, CAM CHAIN CATALINA DE CADENA	1	1	
6	5VV-E1145-00	PLATE, BREATHER 2 PLACA RESPIRADERO 2	1	1	
7	95817-08016	BOLT, FLANGE TORNILLO	1	1	
8	94568-A6090	CHAIN CADENA	1	1	
9	5VV-E2231-00	GUIDE, STOPPER 1 TOPE DE GUIA 1	1	1	
10	5MX-E2241-00	GUIDE, STOPPER 2 TOPE DE GUIA 2	1	1	
11	5MX-E2210-00	TENSIONER ASSY, CAM CHAIN TENSOR CADENA DE LEVA	1	1	
12	5MX-E2222-00	.PLUG .TAPON	1	1	
13	4D0-E2213-00	GASKET, TENSIONER CASE EMPAQUE DE CAJA TENSOR	1	1	
14	91317-06016	BOLT PERNO	2	2	
15	5VV-E111F-00	PLATE PLACA	1	1	
16	91317-06012	BOLT PERNO	1	1	
17	93210-15862	O-RING ANILLO O	1	1	
18	4C9-E2157-00	BOLT PERNO	1	1	

FIG. 5 OIL PUMP**BOMBA DE ACEITE**

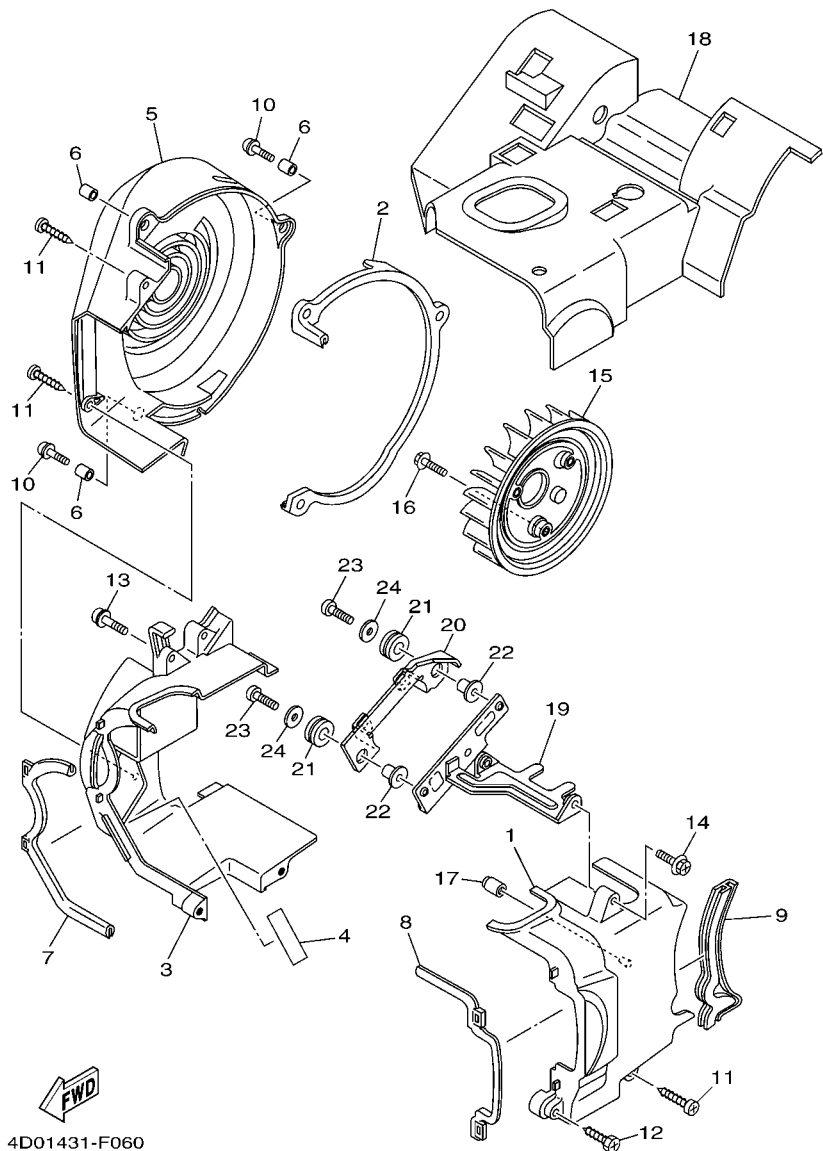
REF. NO.	PART NO. CODIGO N°	DESCRIPTION DESCRIPCION	2BN1	2BN2	REMARKS OBSERVACIONES
1	5P0-E3300-00	OIL PUMP ASSY BOMBA DE ACEITE COMPLETA	1	1	
2	5VV-E3475-00	GASKET EMPAQUE	1	1	
3	98507-05020	SCREW, PAN HEAD TORNILLO DE CABEZA PLANA	2	2	
4	5VV-E5351-00	PLUG, DRAIN TAPON DE DRENAJE	1	1	
5	5VV-E3411-01	STRAINER, OIL FILTRO DE ACEITE	1	1	
6	90501-16004	SPRING, COMPRESSION RESORTE DE COMPRESION	1	1	
7	93210-29800	O-RING ANILLO O	1	1	



1LP1424-J050

FIG. 6 AIR SHROUD & FAN

CUBIERTA DE AIRE & VENTILADOR



4D01431-F060

REF. NO.	PART NO. CODIGO Nº	DESCRIPTION DESCRIPCION	2BN1	2BN2	REMARKS OBSERVACIONES
1	5MY-E2651-00	AIR SHROUD, CYLINDER 1 CUBIERTA DE PASO DE AIRE 1	1	1	
2	5VV-E2658-00	DAMPER, AIR SHROUD 1 AMORTIGUADOR DE CUBIERTA 1	1	1	
3	5MY-E2652-00	AIR SHROUD, CYLINDER 2 CUBIERTA DE PASO DE AIRE 2	1	1	
4	5VV-E2682-00	PROTECTOR, HEAT PROTECTOR	1	1	
5	4D0-E2653-10	AIR SHROUD, CYLINDER 3 CUBIERTA DE PASO DE AIRE 3	1	1	
6	90387-067V1	COLLAR ESPACIADOR	3	3	
7	5VV-E2659-00	DAMPER, AIR SHROUD 2 AMORTIGUADOR DE CUBIERTA 2	1	1	
8	5VV-E2668-00	DAMPER, AIR SHROUD 3 AMORTIGUADOR DE CUBIERTA 3	1	1	
9	4D0-E2669-10	DAMPER, AIR SHROUD 4 AMORTIGUADOR DE CUBIERTA 4	1	1	
10	97607-06220	SCREW, WITH WASHER TORNILLO CAB CON PLANA C/ARAN	2	2	
11	97707-60530	SCREW, TAPPING TORNILLO ROSCA HEMBRA	3	3	
12	97707-60430	SCREW, TAPPING TORNILLO ROSCA HEMBRA	1	1	
13	97607-06225	SCREW, WITH WASHER TORNILLO CAB CON PLANA C/ARAN	1	1	
14	90105-06804	BOLT, FLANGE TORNILLO	1	1	
15	5VV-E2611-00	FAN VENTILADOR	1	1	
16	95027-06012	BOLT, FLANGE PERNO, DE BRIDA	3	3	
17	5VV-E3569-00	PLUG, BLIND TAPON CIEGO	1	1	
18	4D0-E2631-01	DEFLECTOR 1 DEFLECTOR 1	1	1	
19	5VV-E2681-10	PLATE EMPAQUETADURA	1	1	
20	5VV-E2633-00	PLATE PLACA	1	1	
21	90480-14817	GROMMET TAPON	2	2	
22	90387-06052	COLLAR ESPACIADOR	2	2	
23	98507-06020	SCREW, PAN HEAD TORNILLO DE CABEZA CON PLANA	2	2	
24	90201-06057	WASHER, PLATE ARANDELA PLANA	2	2	

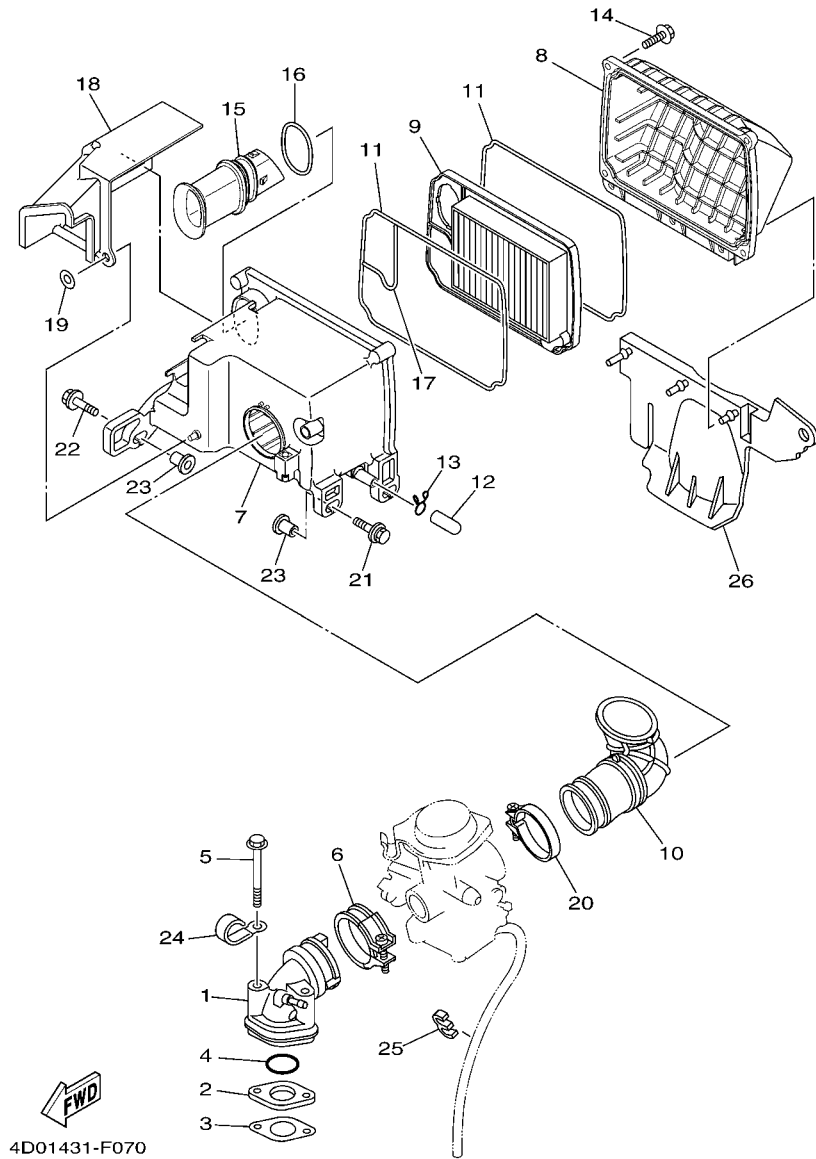


FIG. 7 INTAKE

ADMISION

REF. NO.	PART NO. CODIGO Nº	DESCRIPTION DESCRIPCION	2BN1	2BN2	REMARKS OBSERVACIONES
1	4D0-E3585-00	MANIFOLD MULTIPLE	1	1	
2	5MX-E3595-00	JOINT TOBERA	1	1	
3	5MY-E3556-00	GASKET, MANIFOLD EMPAQUE	1	1	
4	93210-258F1	O-RING ANILLO O	1	1	
5	95817-06065	BOLT, FLANGE TORNILLO	2	2	
6	4D0-E3474-00	BAND BANDA	1	1	
7	4D0-E4411-00	CASE, AIR CLEANER 1 CAJA FILTRO DEL AIRE 1	1	1	
8	4D0-E4412-01	CAP, CLEANER CASE 1 TAPA CAJA DEL FILTRO 1	1	1	
9	4D0-E4450-00	ELEMENT ASSY, AIR CLEANER ELEMENTO COMP.FILTRO DE AIRE	1	1	
10	5VV-E4453-00	JOINT, AIR CLEANER 1 UNION DEL FILTRO DEL AIRE 1	1	1	
11	5VV-E4452-00	SEAL SELLO	2	2	
12	5VV-E443E-00	PIPE, DRAIN TUBO, DRENAJE	1	1	
13	90467-12800	CLIP PRESILLA	1	1	
14	90163-05803	SCREW, TAPPING TORNILLO ROSCA HEMBRA	5	5	
15	4D0-E4437-00	DUCT CONDUCTO	1	1	
16	4D0-E4467-00	SEAL SELLO	1	1	
17	5VV-E4462-00	SEAL SELLO	1	1	
18	4D0-E4417-00	COVER 1 CUBIERTA 1	1	1	
19	92907-05200	WASHER ARANDELA	1	1	
20	4D0-E3575-00	BAND BANDA	1	1	
21	90119-06182	BOLT, WITH WASHER TORNILLO CON ARANDELA	2	2	
22	90119-06211	BOLT, WITH WASHER TORNILLO CON ARANDELA	1	1	
23	90387-068K1	COLLAR ESPACIADOR	3	3	
24	90462-08806	CLAMP BRIDA	1	1	
25	90464-60810	CLAMP BRIDA	1	1	
26	4D0-F1691-00	FLAP CHARNELA	1	1	

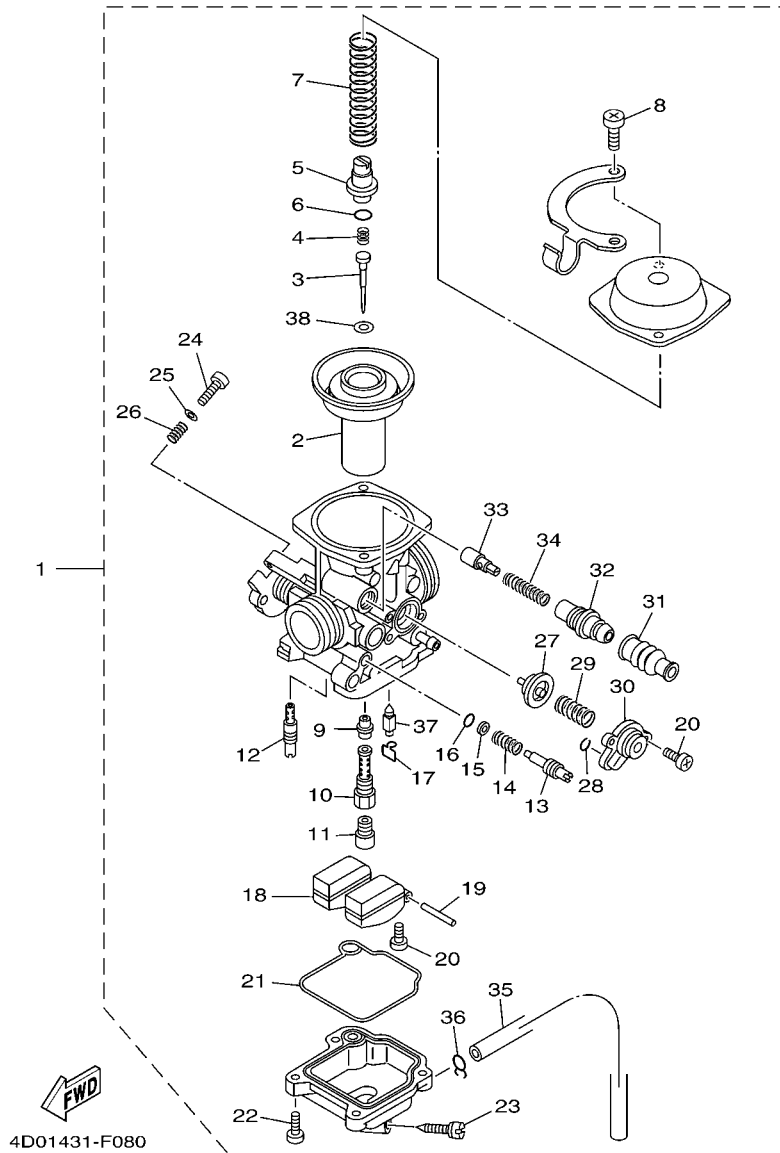


FIG. 8 CARBURETOR

CARBURADOR

REF. NO.	PART NO. CODIGO Nº	DESCRIPTION DESCRIPCION	2BN1	2BN2	REMARKS OBSERVACIONES
1	4D0-E4901-01	CARBURETOR ASSY 1 CARBURADOR COMPLETO 1	1	1	
2	5TL-E4940-00	.DIAPHRAGM ASSY .DIAFRAGMA COMPLETO	1	1	
3	4D0-E4916-00	.JET NEEDLE COMP. .AGUJA DE SURTIDOR	1	1	
4	4D0-E4133-00	.SPRING, THROTTLE STOP .RESORTE TOPE DE ACELERACION	1	1	
5	4D0-E4936-00	.SEAT, SPRING .ASIENTO DE RESORTE	1	1	
6	3TJ-14564-40	.O-RING .ANILLO O	1	1	
7	5TL-E4933-00	.SPRING, DIAPHRAGM .RESORTE DE DIAFRAGMA	1	1	
8	5TL-E4D25-00	.SCREW, PAN HEAD .TORNILLO CABEZA REDONDA	2	2	
9	5TL-E4947-00	.JET, NEEDLE .INYECTOR DE AGUJA	1	1	
10	4D0-E414G-00	.PIPE, MAIN BLEED .AEUJA DE CARB.	1	1	
11	4D0-E4943-00	.JET, MAIN (# 108) .INYECTOR PRINCIPAL	1	1	
12	5TL-E4948-02	.JET (#38) .INYECTOR (#38)	1	1	
13	4D0-E4923-00	.SCREW, PILOT .TORNILLO DE AJUSTE	1	1	
14	4JH-14160-00	.COIL, SPRING .BOBINA	1	1	
15	3TJ-14952-40	.WASHER .ARANDELA	1	1	
16	3TJ-14562-40	.O-RING .ANILLO O	1	1	
17	663-14159-00	.CLIP .PRESILLA	1	1	
18	5TL-E4985-00	.FLOAT .BOIA	1	1	
19	676-14548-00	.PIN, FLOAT ARM .PASADOR DE BRAZO DE BOIA	1	1	
20	688-14592-00	.SCREW .TORNILLO	3	3	
21	5TL-E4984-00	.GASKET, FLOAT CHAMBER .EMPAQUE CAMARA DE BOIA	1	1	
22	98502-04012	.SCREW, PAN HEAD .TORNILLO	4	4	
23	5TL-E4191-00	.PLUG, DRAIN .TORNILLO, DE DRENAJE	1	1	
24	5TL-E4922-00	.SCREW, THROTTLE .TORNILLO DE OBTURADOR	1	1	
25	4TV-14557-00	.WASHER .ARANDELA	1	1	
26	5TL-E4531-00	.SPRING, ADJUST SCREW .RESORTE TORNILLO AJUSTE	1	1	
27	5TL-E4170-00	.DIAPHRAGM ASSY .ARANDELA	1	1	

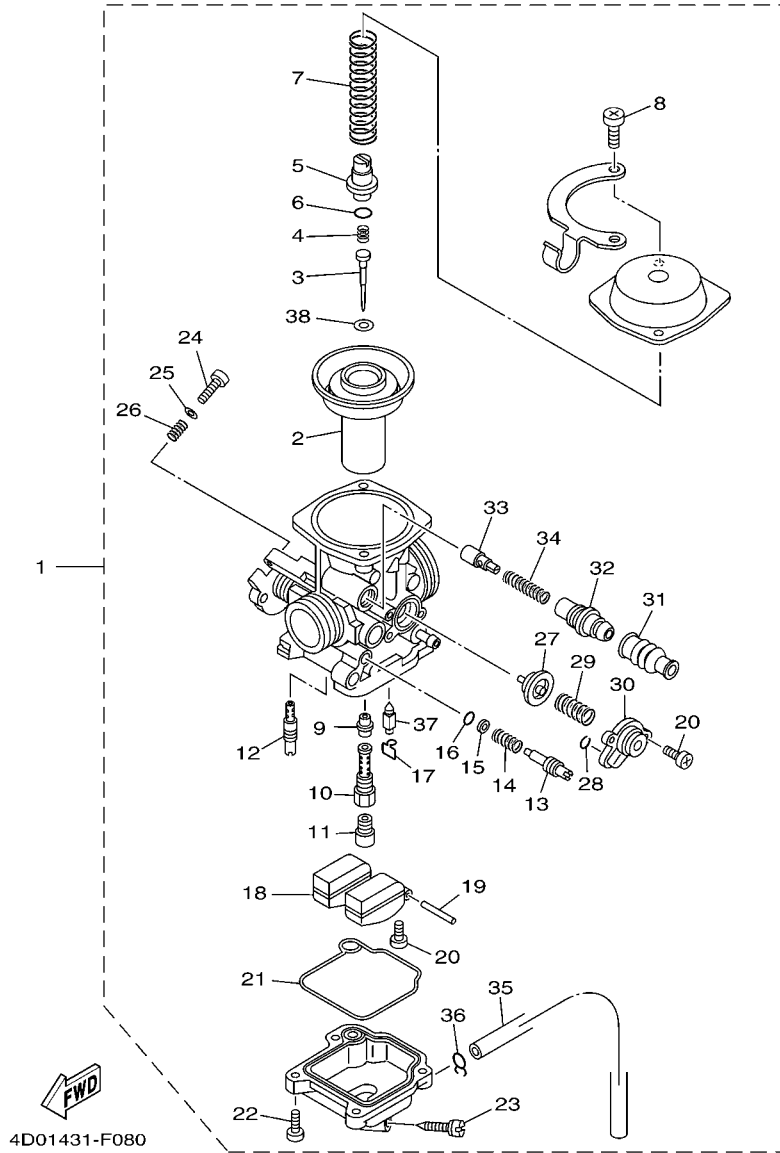
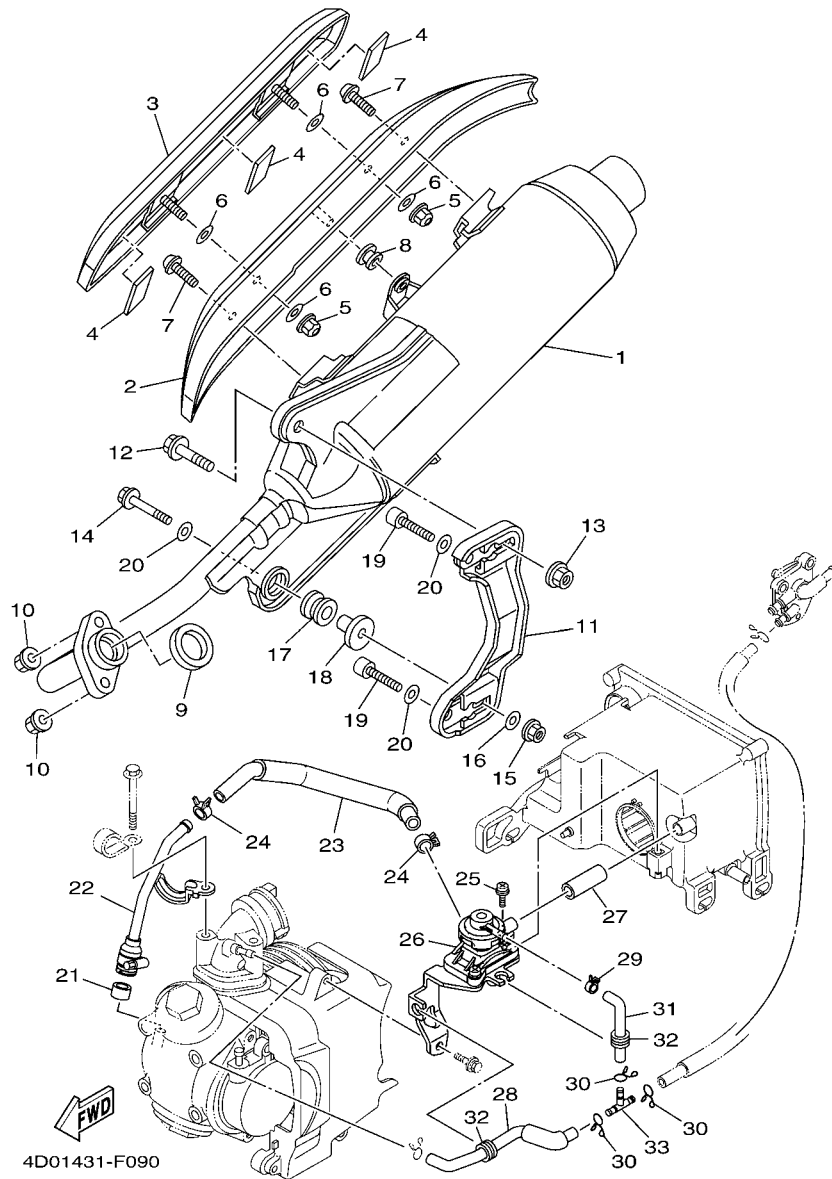


FIG. 8 CARBURETOR

CARBURADOR

REF. NO.	PART NO. CODIGO Nº	DESCRIPTION DESCRIPCION	2BN1	2BN2	REMARKS OBSERVACIONES
28	3TJ-14536-40	.GASKET .EMPAQUE	1	1	
29	5TL-E4275-00	.SPRING .RESORTE	1	1	
30	5TL-E4280-00	.COVER, CARBURETOR .CUBIERTA DE CARBURADOR	1	1	
31	4D0-E4173-00	.COVER, PLUNGER CAP .CUBIERTA TAPA DE EMBOLO	1	1	
32	5TL-E4174-00	.CAP, PLUNGER .TAPA DE EMBOLO	1	1	
33	5TL-E4171-00	.PLUNGER, STARTER .EMBOLO DE ARRANQUE	1	1	
34	5TL-E4135-00	.COIL, SPRING .RESORTE EMBOLO	1	1	
35	5TL-E4196-00	.PIPE, OVER FLOW 1 .TUBO DE DRENASE	1	1	
36	5BF-14919-00	.CLIP .PRESILLA	1	1	
37	5TL-E4945-00	.FLOAT VALVE COMP. .PLACA	1	1	
38	4D0-E4357-00	.WASHER, PLAIN .ARANDELA	1	1	

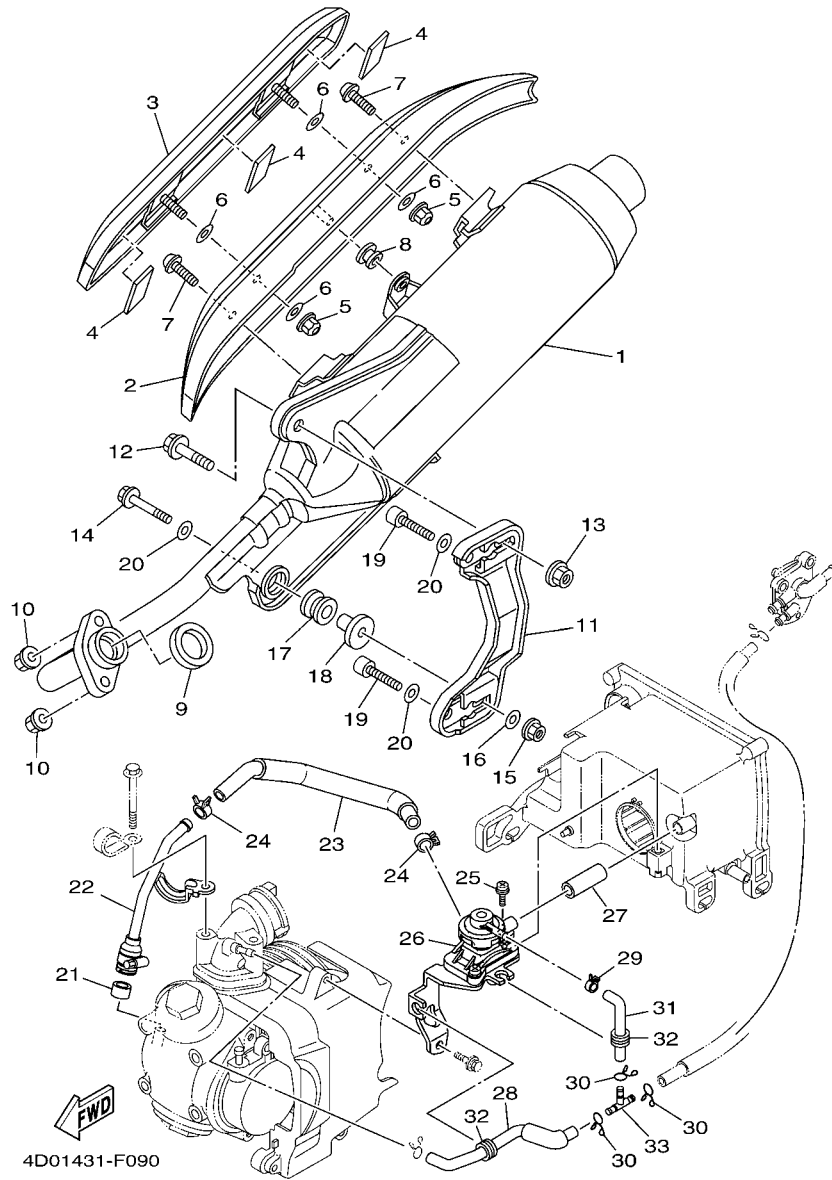


4D01431-F090

FIG. 9 EXHAUST

DESCARGA

REF. NO.	PART NO. CODIGO Nº	DESCRIPTION DESCRIPCION	2BN1	2BN2	REMARKS OBSERVACIONES
1	4D0-E4610-07	EXHAUST PIPE ASSY 1 TUBO DE ESCAPE COMPLETO 1	1	1	
2	5VV-E4718-11	PROTECTOR, MUFFLER 1 PROTECTOR DE SILENCIADOR 1	1	1	
3	5VV-E4728-00	PROTECTOR, MUFFLER 2 PROTECTOR DE SILENCIADOR	1	1	
4	5VV-E4738-00	PROTECTOR, MUFFLER 3 PROTECTOR DE SILENCIADOR 3	3	3	
5	95707-06500	NUT, FLANGE TUERCA DE BRIDA	2	2	
6	92907-06200	WASHER ARANDELA	4	4	
7	90111-06807	BOLT, HEX. SOCKET BUTTON TORNILLO	2	2	
8	90480-10332	GROMMET TAPON	1	1	
9	4D0-E4613-00	GASKET, EXHAUST PIPE JUNTA, TUBO DE ESCAPE	1	1	
10	95707-08500	NUT, FLANGE TUERCA DE BRIDA	2	2	
11	4D0-E4770-00	STAY, MUFFLER 1 SOPORTE DE SILENCIADOR	1	1	
12	95817-10035	BOLT, FLANGE TORNILLO	1	1	
13	95707-10500	NUT, FLANGE TUERCA DE BRIDA	1	1	
14	95817-08045	BOLT, FLANGE TORNILLO	1	1	
15	90179-08577	NUT TUERCA	1	1	
16	90201-081R9	WASHER, PLATE ARANDELA PLANA	1	1	
17	5VV-E4747-00	DAMPER, MUFFLER AMORTIGUADOR DE SILENCIADOR	1	1	
18	5VV-E479M-00	COLLAR 1 ESPACIADOR	1	1	
19	91317-08035	BOLT PERNO	2	2	
20	90201-086P8	WASHER, PLATE ARANDELA PLANA	3	3	
21	5VV-E4714-00	GASKET, MUFFLER EMPAQUE DE SILENCIADOR	1	1	
22	5VV-E4872-00	PIPE 2 TUBO 2	1	1	
23	4D0-E4881-00	HOSE, BEND 1 TUBO 1	1	1	
24	90467-13806	CLIP PRESILLA	2	2	
25	97607-06214	SCREW, WITH WASHER TORNILLO CAB CON PLANA C/ARAN	1	1	
26	4D0-E4803-00	AIR INDUCTION SYSTEM ASSY VALVULA DE AIRE COMPLETA	1	1	
27	5VV-E3545-00	HOSE 1 SELLO	1	1	



4D01431-F090

FIG. 9 EXHAUST

DESCARGA

REF. NO.	PART NO. CODIGO Nº	DESCRIPTION DESCRIPCION	2BN1	2BN2				REMARKS OBSERVACIONES
28	4D0-E3542-00	HOSE, VACUUM SENSING 1 MANGUERA, DE VACIO 1	1	1				
29	90467-08801	CLIP PRESILLA	1	1				
30	90467-08075	CLIP PRESILLA	3	3				
31	5VV-E3543-00	HOSE, AIR TUBO DE AIRE	1	1				
32	90480-13M24	GROMMET TAPON	2	2				
33	90413-05014	WAY 3 UNION	1	1				

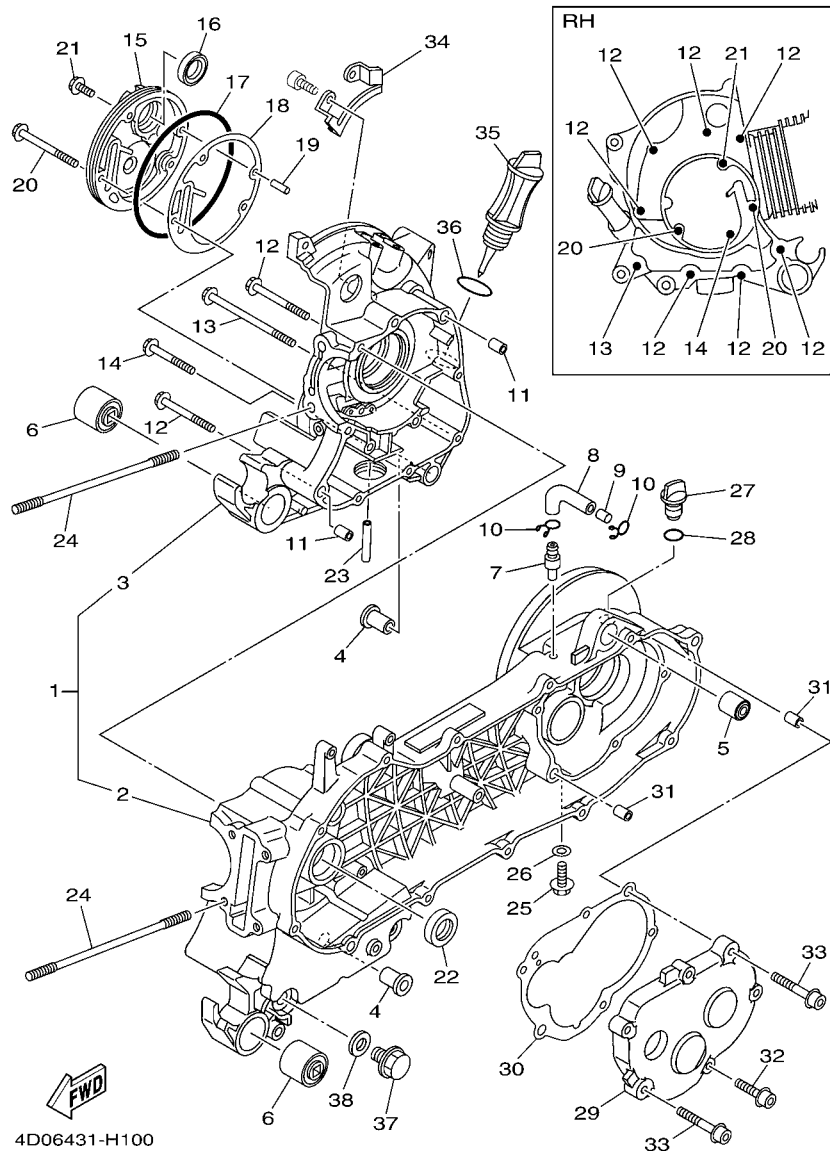


FIG. 10 CRANKCASE

CARTER

REF. NO.	PART NO. CODIGO Nº	DESCRIPTION DESCRIPCION	2BN1	2BN2	REMARKS OBSERVACIONES
1	5VV-E5150-11	CRANKCASE ASSY CARTER COMPLETO	1	1	
2	5VV-E5111-11	.CRANKCASE 1 .CARTER MANIVELA 1	1	1	
3	5VV-E5121-00	.CRANKCASE 2 .CARTER MANIVELA 2	1	1	
4	5VV-F7121-00	BUSH BUJE	2	2	
5	1P7-F2216-00	BUSH, REAR SHOCK ABSORBER BUJE DEL AMORTIGUADOR TRASERO	1	1	
6	4D0-F2123-00	BUSH 1 BUJE 1	2	2	
7	5VV-E5371-00	BREATHER RESPIRADERO	1	1	
8	5VV-E5373-00	PIPE, BREATHER MANGUELA DE RESPIRADERO	1	1	
9	4D0-E5408-00	ELEMENT 2 ELEMENTO 2	1	1	
10	90467-11106	CLIP PRESILLA	2	2	
11	99530-10114	PIN, DOWEL PASADOR, DE ESPIGA	2	2	
12	95027-06060	BOLT, FLANGE PERNO, DE BRIDA	7	7	
13	95027-06100	BOLT, FLANGE PERNO, DE BRIDA	1	1	
14	95027-06050	BOLT, FLANGE PERNO, DE BRIDA	1	1	
15	5VV-E5417-00	COVER, CAP CUBIERTA DE TAPA	1	1	
16	93102-19803	OIL SEAL SELLO ACEITE	1	1	
17	93211-07804	O-RING ANILLO O	1	1	
18	4C9-E5453-00	GASKET EMPAQ	1	1	UR
	4D0-E5453-00	GASKET EMPAQ	1	1	UR
19	93605-10801	PIN, DOWEL PASADOR DE CLAVIJA	1	1	UR
20	95027-06070	BOLT, FLANGE PERNO, DE BRIDA	2	2	
21	95027-06016	BOLT, FLANGE PERNO, DE BRIDA	1	1	
22	93102-22809	OIL SEAL SELLO ACEITE	1	1	
23	5VV-E3416-00	PIPE, OIL 1 TUBO DE ACEITE 1	1	1	
24	5VV-E1391-00	BOLT, STUD 1 PERNO PERNO PRISIONERO 1	4	4	
25	95817-08016	BOLT, FLANGE TORNILLO	1	1	
26	90430-08818	GASKET JUNTA	1	1	

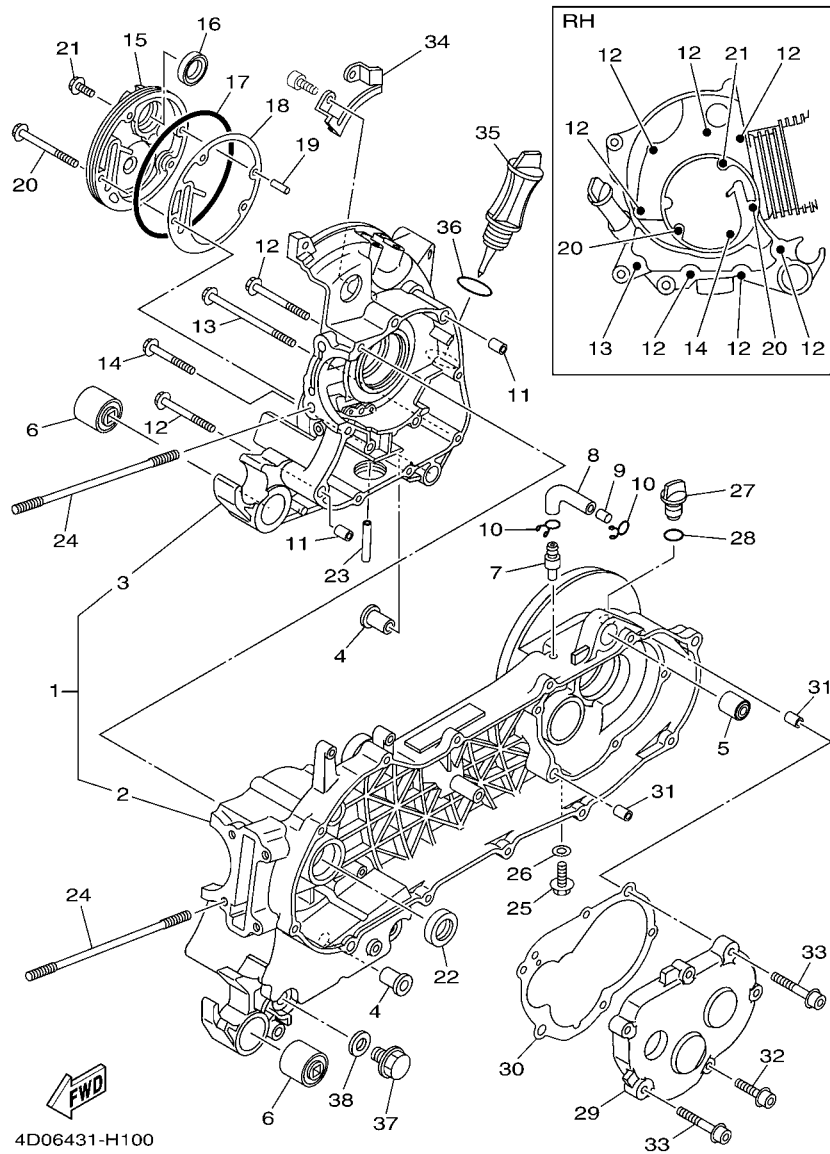


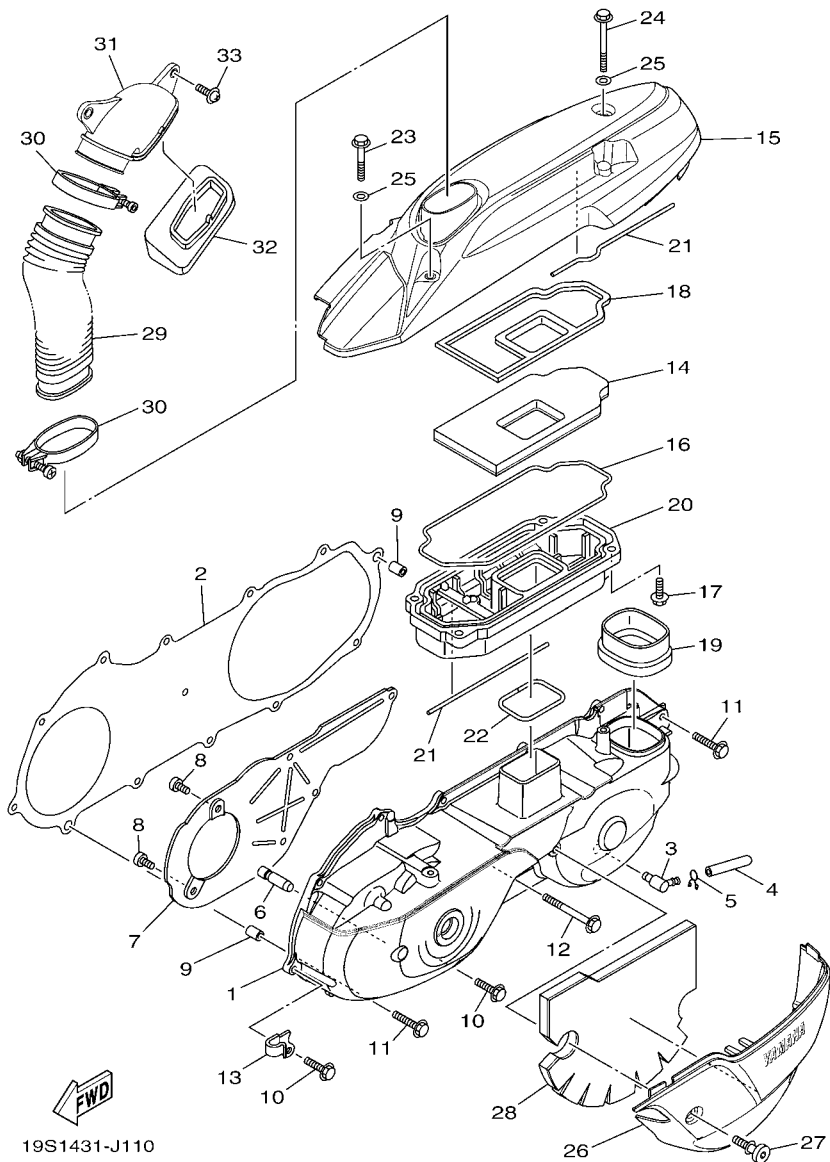
FIG. 10 CRANKCASE

CARTER

REF. NO.	PART NO. CODIGO Nº	DESCRIPTION DESCRIPCION	2BN1	2BN2	REMARKS OBSERVACIONES
27	5VV-E5363-00	PLUG, OIL TAPON DE ACEITE	1	1	
28	93210-14807	O-RING ANILLO O	1	1	
29	4D0-E5421-00	COVER, CRANKCASE 2 TAPA DE CARTER DERECHA	1	1	
30	4C9-E5461-00	GASKET, CRANKCASE COVER 2 JUNTA TAPA CARTER DERECHO 2	1	1	UR
	4D0-E5461-00	GASKET, CRANKCASE COVER 2 JUNTA TAPA CARTER DERECHO 2	1	1	UR
31	99530-10114	PIN, DOWEL PASADOR, DE ESIPIGA	2	2	
32	90110-06846	BOLT, HEXAGON SOCKET HEAD TORNILLO ALLEN	4	4	
33	90110-06849	BOLT, HEXAGON SOCKET HEAD TORNILLO ALLEN	2	2	
34	5VV-E5113-00	PLATE PLACA	1	1	
35	5VV-E5362-00	PLUG, OIL LEVEL TAPON DEL NIVEL DE ACEITE	1	1	
36	5VV-E3769-00	O-RING ANILLO O	1	1	
37	90340-12806	PLUG, STRAIGHT SCREW TORNILLO, DE DRENAJE	1	1	
38	4YS-E1198-00	GASKET EMPAQUE	1	1	

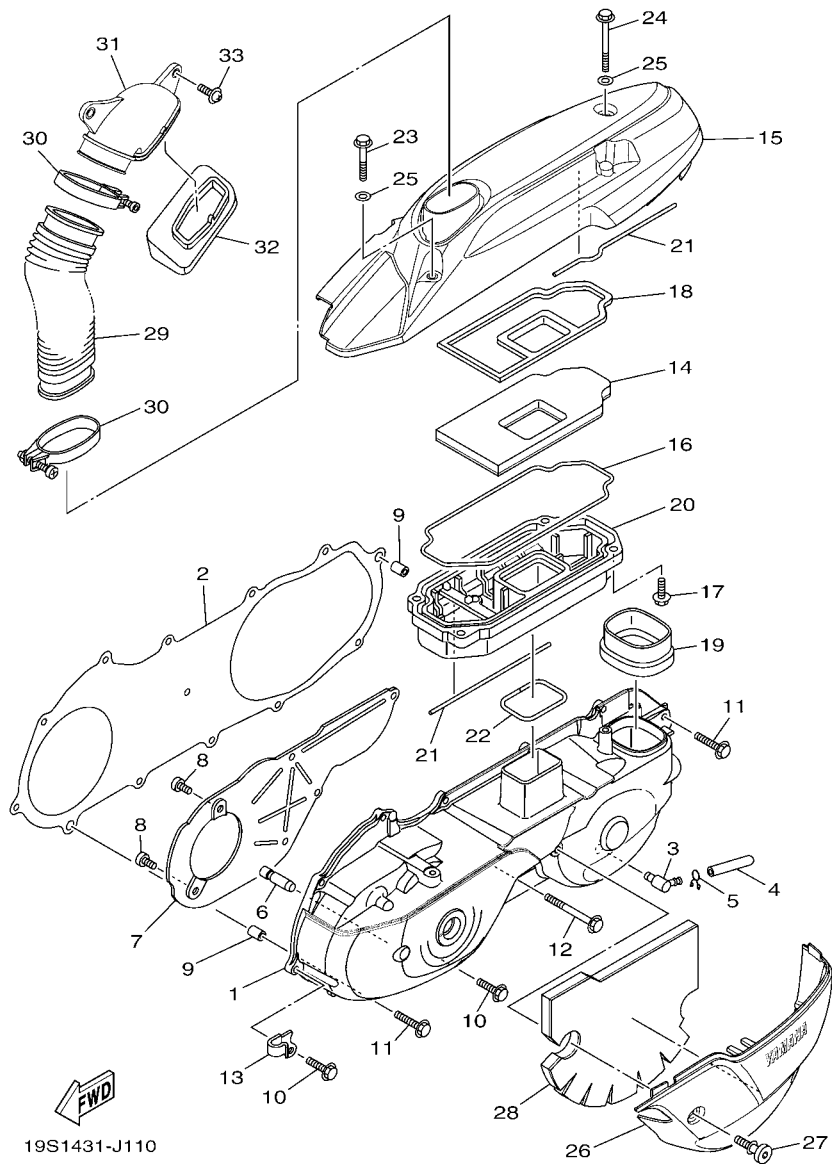
FIG. 11 CRANKCASE COVER 1

CUBIERTA DE CARTER 1



19S1431-J110

REF. NO.	PART NO. CODIGO Nº	DESCRIPTION DESCRIPCION	2BN1	2BN2	REMARKS OBSERVACIONES
1	4C9-E5411-00	COVER, CRANKCASE 1 CUBIERTA DE CARTER 1	1	1	
2	5VV-E5451-11	GASKET, CRANKCASE COVER 1 EMPAQ DE CUBIERTA DE CARTER	1	1	
3	5MY-E5371-00	BREATHER RESPIRADERO	1	1	
4	5P0-E443E-00	PIPE, DRAIN TUBO, DRENAJE	1	1	
5	90467-11106	CLIP PRESILLA	1	1	
6	5VV-E5659-00	SHAFT EJE	1	1	
7	4D0-E5191-00	PLATE PLACA	1	1	UR
	4D0-E5191-10	PLATE PLACA	1	1	UR
8	98907-06010	SCREW, BIND TORNILLO DE LIGAR	6	6	UR
9	99530-10114	PIN, DOWEL PASADOR, DE ESPIGA	2	2	UR
10	95027-06025	BOLT, FLANGE PERNO, DE BRIDA	10	10	
11	95027-06035	BOLT, FLANGE PERNO, DE BRIDA	2	2	
12	95027-06060	BOLT, FLANGE PERNO, DE BRIDA	1	1	
13	90462-10802	CLAMP BRIDA	1	1	
14	4D0-E5407-01	ELEMENT 1 ELEMENTO 1	1	1	
15	4D0-E5333-01	COVER CUBIERTA	1	1	
16	4D0-E5472-00	SEAL, AIR DUCT SELLO DE CONDUCTO DE AIRE	1	1	
17	90119-05804	BOLT, WITH WASHER TORNILLO CON ARANDELA	4	4	
18	4D0-E5497-00	PLATE, DUST SEAL PLACA DE PROTECCION	1	1	
19	5VV-E5475-00	DUCT, AIR CONDUCTO DE AIRE	1	1	
20	4D0-E5492-00	COVER CUBIERTA	1	1	
21	4D0-E5315-00	SEAL, CRANKCASE SELLO DE CARTER	2	2	
22	5VV-E5494-00	SEAL, PROTECTOR SELLO DE PROTECTOR	1	1	
23	95027-06040	BOLT, FLANGE PERNO, DE BRIDA	1	1	
24	95027-06060	BOLT, FLANGE PERNO, DE BRIDA	1	1	
25	92907-06200	WASHER ARANDELA	2	2	
26	4D0-E5413-00	COVER CUBIERTA	1	1	

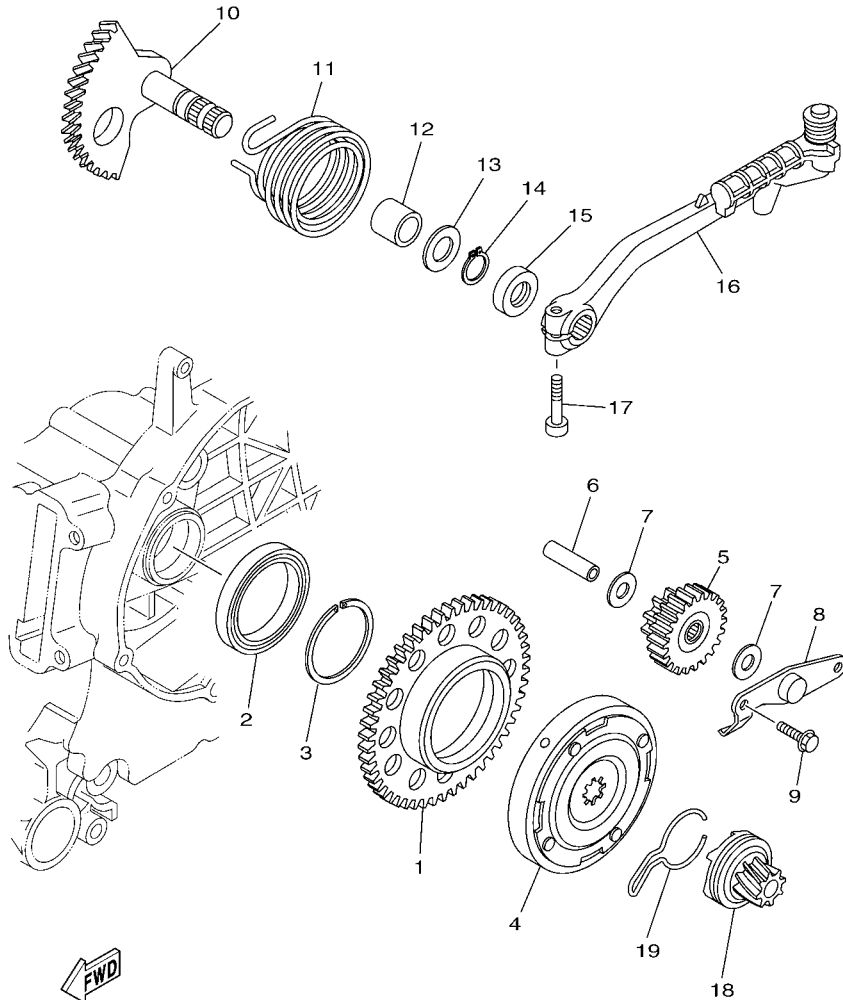


19S1431-J110

FIG. 11 CRANKCASE COVER 1

CUBIERTA DE CARTER 1

REF. NO.	PART NO. CODIGO Nº	DESCRIPTION DESCRIPCION	2BN1	2BN2	REMARKS OBSERVACIONES
27	4D0-E5481-10	BOLT 1 PERNO 1	2	2	
28	4D0-E5316-00	DAMPER 1 AMORTIGUADOR 1	1	1	
29	4D0-E5473-00	DUCT, AIR CONDUCTO DE AIRE	1	1	
30	4D0-E5484-10	CLAMP 2 GRAMPA 2	2	2	
31	4D0-E5471-00	DUCT, AIR CONDUCTO DE AIRE	1	1	
32	4D0-E5477-00	DUCT, AIR CONDCTO DE AIRE	1	1	
33	90159-06033	SCREW, WITH WASHER TORNILLO CON VALONA	2	2	

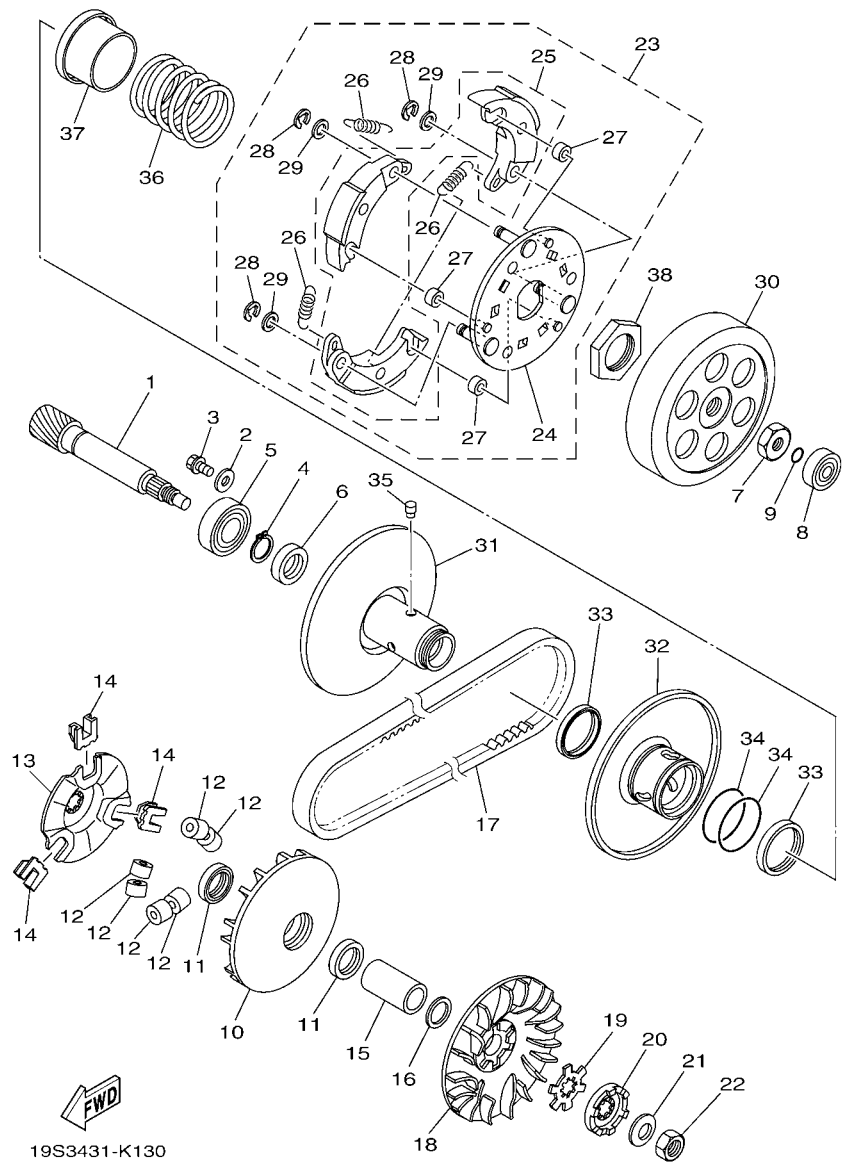


19S1431-J120

FIG. 12 STARTER

ARRANQUE

REF. NO.	PART NO. CODIGO Nº	DESCRIPTION DESCRIPCION	2BN1	2BN2	REMARKS OBSERVACIONES
1	5VV-E5524-00	WHEEL, STARTER RUEDA DE ARRANQUE	1	1	
2	93306-809Y0	BEARING COJINETE	1	1	
3	93440-45188	CIRCLIP SEGURO	1	1	
4	4C9-E5570-00	STARTER CLUTCH ASSY EMBRAGUE DEL ARRANQUE COMPLETA	1	1	
5	5VV-E5650-10	IDLE GEAR ASSY ENGRENAJE NEUTRO COMPLETO	1	1	
6	5VV-E5521-00	SHAFT 1 EJE 1	1	1	
7	90201-10018	WASHER, PLATE ARANDELA PLANA	2	2	
8	5VV-E5532-00	PLATE, IDLE GEAR PLACA DE ENGRENAGE NEUTRO	1	1	
9	95027-06012	BOLT, FLANGE PERNO, DE BRIDA	2	2	
10	5TL-E5601-00	KICK SHAFT ASSY EJE DE ARR. DE PIE COMPL	1	1	
11	90508-32768	SPRING, TORSION RESORTE DE TORSION	1	1	
12	90380-15804	BUSH, SOLID CASQUILLO SOLIDO	1	1	
13	90201-154E8	WASHER, PLATE (T=1.0) ARANDELA, DE PLACA (T=1.0)	1	1	
14	99009-15400	CIRCLIP PRESILLA REDONDA	1	1	
15	93102-15805	OIL SEAL SELLO ACEITE	1	1	
16	5TL-E5620-01	KICK CRANK ASSY PEDAL DE ARRANQUE COMPLETO	1	1	
17	91317-06025	BOLT PERNO	1	1	
18	5VV-E5630-00	KICK PINION ASSY PINON DE PEDAL COMPLETA	1	1	
19	5VV-E5673-00	CLIP PRESILLA	1	1	



19S3431-K130

FIG. 13 CLUTCH

EMBRAGUE

REF. NO.	PART NO. CODIGO Nº	DESCRIPTION DESCRIPCION	2BN1	2BN2	REMARKS OBSERVACIONES
1	4C9-E6111-00	GEAR, PRIMARY DRIVE ENGRANAJE TRACC.PRIMARIA	1	1	
2	90201-06060	WASHER, PLATE ARANDELA PLANA	1	1	
3	90105-06814	BOLT, FLANGE TORNILLO	1	1	
4	99009-17400	CIRCLIP PRESILLA REDONDA	1	1	
5	93306-203YY	BEARING COJINETE	1	1	
6	93102-17805	OIL SEAL SELLO ACEITE	1	1	
7	90170-10317	NUT TUERCA	1	1	
8	93300-638Y6	BEARING COJINETE	1	1	
9	93210-06803	O-RING ANILLO O	1	1	
10	5VV-E7620-00	PRIMARY SLIDING SHEAVE COMP. ROLDANA PRIMARIA MOVIL	1	1	
11	93101-21804	OIL SEAL SELLO ACEITE	2	2	
12	4C9-E7632-00	WEIGHT (10.5G) CONTRAPESO (10.5G)	6	6	
13	5MX-E7623-00	CAM LEVA	1	1	
14	1P7-E7653-00	SLIDER CORREDERA	3	3	
15	90387-16811	COLLAR ESPACIADOR	1	1	
16	90201-16008	WASHER, PLATE ARANDELA PLANA	1	1	
17	5VV-E7641-50	V-BELT CORREA EN V	1	1	
18	5VV-E7611-00	SHEAVE, PRIMARY FIXED PISCO FIXADOR DE POREA	1	1	
19	90214-14002	WASHER, CLAW ARANDELA DE POSICION	1	1	
20	1P7-E5657-00	CLUTCH, ONEWAY EMBRAQUE SIN RETORNO	1	1	
21	90208-12050	WASHER, CONICAL SPRING ARANDELA DE RESORTE CONICO	1	1	
22	95307-12700	NUT TUERCA	1	1	
23	4C9-E6620-00	CLUTCH CARRIER ASSY PORTADOR DE EMBRAGUE COMPLETO	1	1	
24	4C9-E6631-00	.CARRIRE COMP. .PORTADOR COMPL.	1	1	
25	4C9-E6623-00	.SHOE, CLUTCH WEIGHT .ZAPATA, PESO DE EMBREAGEM	1	1	3 Pcs = 1 Set
26	4C9-E6626-00	.SPRING, CLUTCH WEIGHT 1 .RESORTE CONTRAPESO EMBRAGUE 1	3	3	
27	4C9-E6629-00	.DAMPER, CLUTCH WEIGHT .AMORT CONTRAPESO EMBRAGUE	3	3	

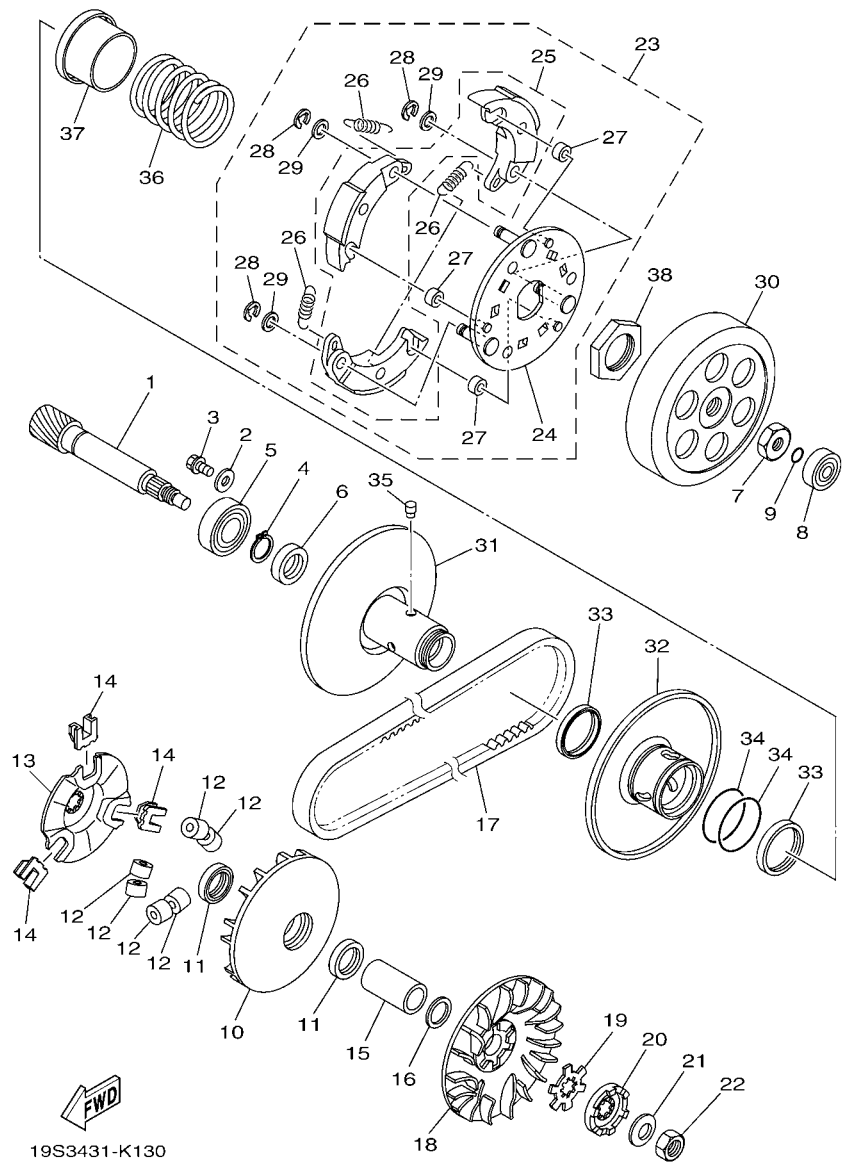
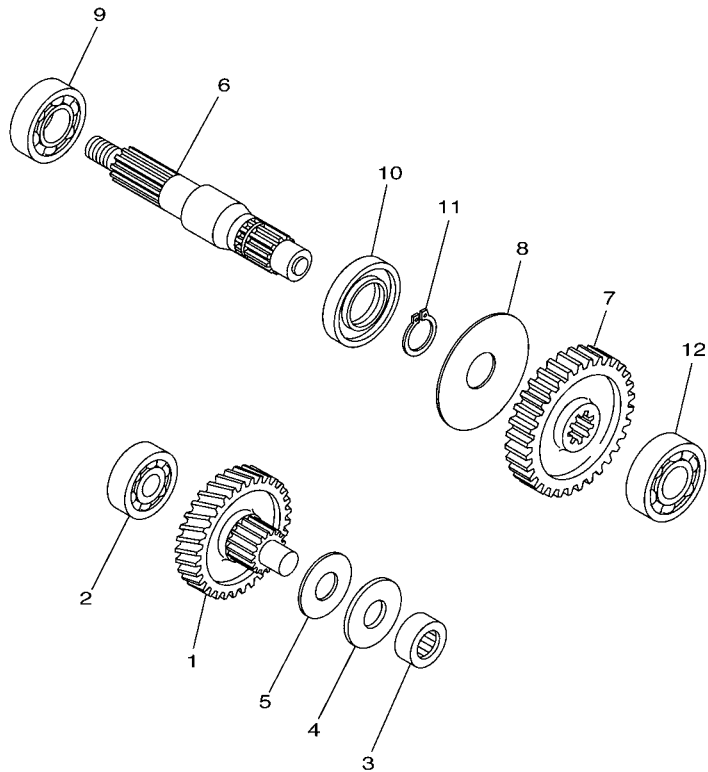


FIG. 13 CLUTCH

EMBRAGUE

REF. NO.	PART NO. CODIGO Nº	DESCRIPTION DESCRIPCION	2BN1	2BN2	REMARKS OBSERVACIONES
28	4C9-E662A-00	.CIRCLIP .CIRCLIP	3	3	
29	4C9-E6628-00	.WASHER .ARANDELA	3	3	
30	5TL-E6611-02	CLUTCH HOUSING COMP. CAJA DE EMBRAGUE COMPLETO	1	1	
31	5TL-E7660-00	SECONDARY FIXED SHEAVE COMP. ROLDANA SECUNDARIA FIJA COMPL.	1	1	
32	5TL-E7670-00	SECONDARY SLIDING SHEAVE ROLDANA SECUNDARIA CORREDIZA	1	1	
33	5TL-E7465-00	OIL SEAL SELLO ACEITE	2	2	
34	5TL-E7465-10	O-RING ANILLO O	2	2	
35	5TL-E7664-00	PIN, GUIDE PASADOR DE GUIA	3	3	
36	5TL-E7683-00	SPRING, SECONDARY RESORTE SECUNDARIO	1	1	
37	5TL-E7684-00	SEAT, SECONDARY SPRING ASIENTO DE RESORTE SECUNDARIO	1	1	
38	5TL-E7668-00	NUT TUERCA	1	1	



5VV2431-D140

FIG. 14 TRANSMISSION

TRANSMISION

REF. NO.	PART NO. CODIGO Nº	DESCRIPTION DESCRIPCION	2BN1	2BN2	REMARKS OBSERVACIONES
1	4C9-E7410-00	MAIN AXLE COMP. (13T/47T) EJE PRINCIPAL COMPLETO (47T)	1	1	
2	93306-301YS	BEARING COJINETE	1	1	UR
	93306-301XT	BEARING COJINETE	1	1	UR
3	93311-315X2	BEARING COJINETE DE RODILLOS	1	1	UR
4	90201-15008	WASHER, PLATE ARANDELA PLANA	1	1	
5	90201-15016	WASHER, PLATE ARANDELA PLANA	1	1	
6	4C9-E7421-00	AXLE, DRIVE EJE SECUNDARIO	1	1	
7	4C9-E7211-00	GEAR, 1ST WHEEL (42T) ENGRANAJE RUEDA DE 1 RA (42T)	1	1	
8	90208-21002	WASHER, CONICAL SPRING ARANDELA DE RESORTE CONICO	1	1	
9	93306-004XD	BEARING COJINETE	1	1	UR
	93306-054X9	BEARING COJINETE	1	1	UR
10	93102-26802	OIL SEAL SELLO ACEITE	1	1	
11	93410-20070	CIRCLIP SEGURO	1	1	
12	93306-203YY	BEARING COJINETE	1	1	

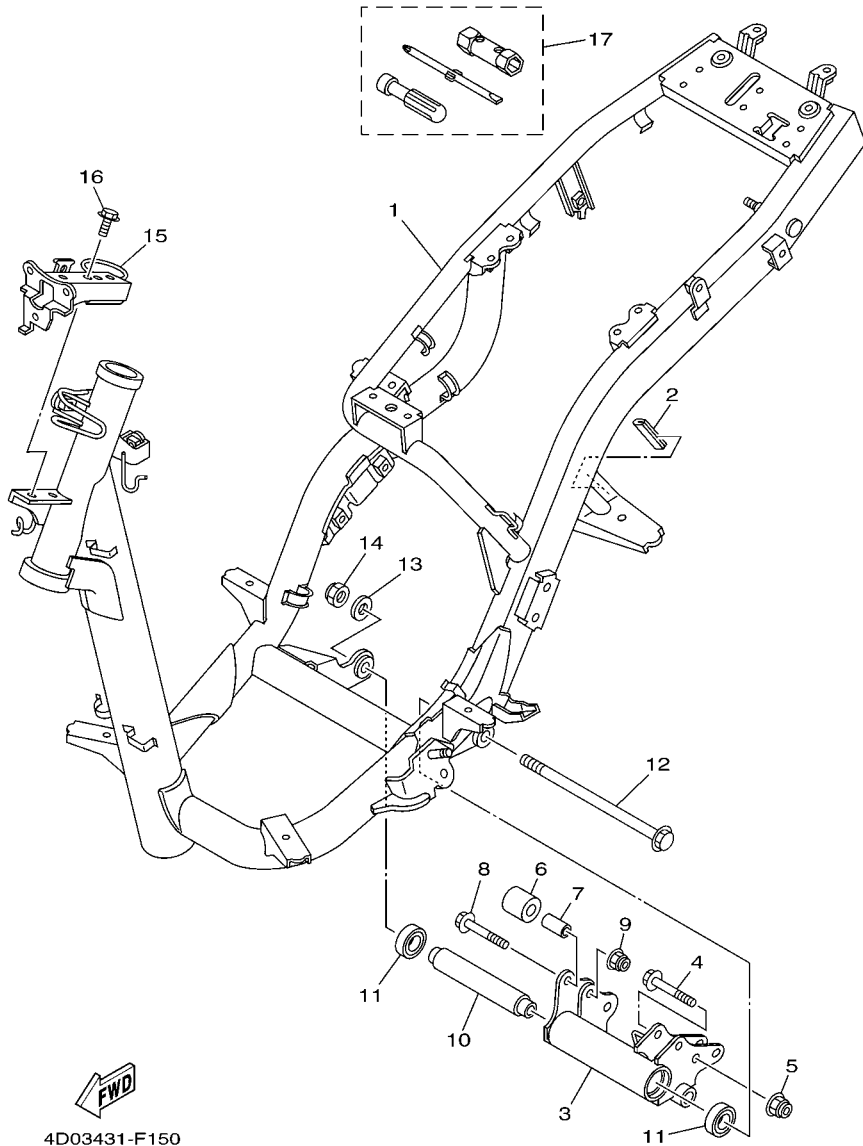


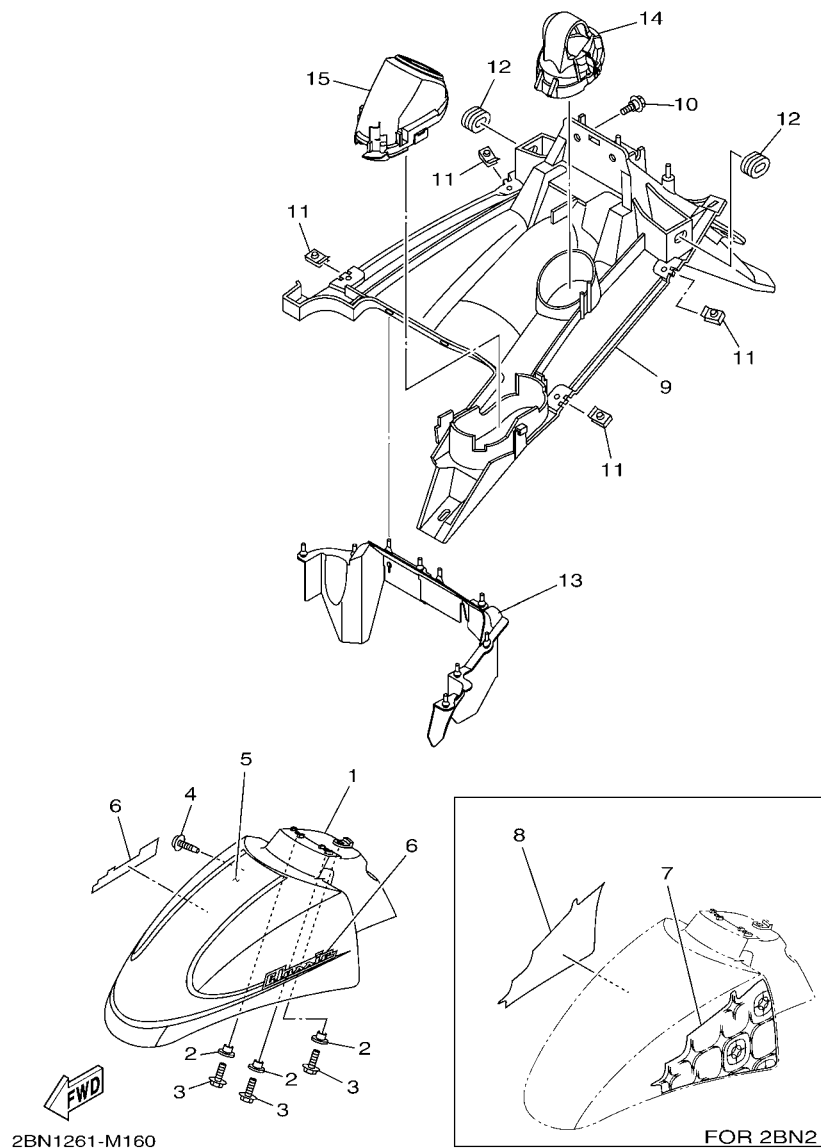
FIG. 15 FRAME

CUADRO

REF. NO.	PART NO. CODIGO Nº	DESCRIPTION DESCRIPCION	2BN1	2BN2	REMARKS OBSERVACIONES
1	20B-F1110-00	FRAME COMP. ARMAZON COMPLETO	1	1	
2	4D0-F1278-00	MOLD MOLDURA	1	1	
3	5VV-F1410-10	ENGINE BRACKET COMP. SOPORTE DE MOTOR COMPLETO	1	1	
4	90105-10066	BOLT, FLANGE TORNILLO	2	2	
5	95607-10200	NUT, U FLANGE TUERCA DE AUTO-CIERRE	2	2	
6	5MY-F7114-00	STOPPER, MAIN STAND TOPE DE PUNTAL PRINCIPAL	2	2	
7	90387-08754	COLLAR ESPACIADOR	2	2	
8	90105-08048	BOLT, FLANGE TORNILLO	2	2	
9	95607-08200	NUT, SELF-LOCKING TUERCA DE AUTO-CIERRE	2	2	
10	5VV-F1459-00	SPACER ESPACIADOR	1	1	
11	93306-003X7	BEARING COJINETE	2	2	
12	5VV-F5181-01	AXLE EJE DE LA RUEDA	1	1	
13	90201-12688	WASHER, PLATE ARANDELA PLANA	1	1	
14	90185-12802	NUT, SELF-LOCKING TUERCA AUTOBLOCANTE	1	1	
15	4D0-F8356-00	STAY 1 SOPORTE 1	1	1	
16	95807-06010	BOLT, FLANGE TORNILLO	2	2	
17	5VV-F8100-10	TOOL KIT JUEGO DE HERRAMIENTAS	1	1	

FIG. 16 FENDER

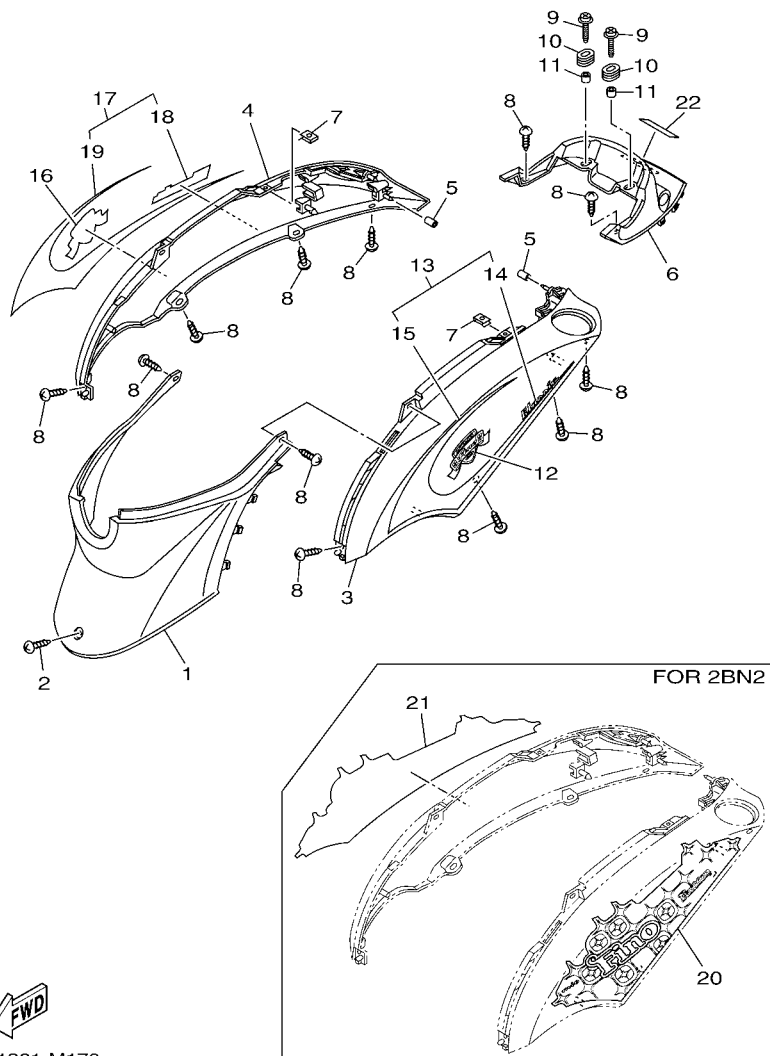
GUARDABARRO



REF. NO.	PART NO. CODIGO Nº	DESCRIPTION DESCRIPCION	2BN1	2BN2	REMARKS OBSERVACIONES
1	4D0-F1511-00-1A	FENDER, FRONT (001A,NW) GUARDABARRO DELANTERO		1	FOR VDOM1,DPM1 PARA VDOM1,DPM1
	4D0-F1511-00-P2	FENDER, FRONT (0903,SMX) GUARDABARRO DELANTERO	1		FOR SMX(A,C) PARA SMX(A,C)
	4D0-F1511-00-PF	FENDER, FRONT (1124,WM6) GUARDABARRO DELANTERO	1		FOR LGM6 PARA LGM6
	4D0-F1511-00-PH	FENDER, FRONT (0779,DRMD) GUARDABARRO DELANTERO	1		FOR DRMD PARA DRMD
2	90387-06804	COLLAR ESPACIADOR	3	3	
3	95807-06014	BOLT, FLANGE TORNILLO	3	3	
4	90159-06801	SCREW, WITH WASHER TORNILLO CON VALONA	1	1	
5	20B-F1570-00	GRAPHIC SET, FRONT FENDER CALCOMANIAS GUARDABARRO DEL.	1		UR FOR SMX(A) UR PARA SMX(A)
	20B-F1570-10	GRAPHIC SET, FRONT FENDER CALCOMANIAS GUARDABARRO DEL.	1		UR FOR DRMD UR PARA DRMD
	20B-F1570-20	GRAPHIC SET, FRONT FENDER CALCOMANIAS GUARDABARRO DEL.	1		UR FOR SMX(C) UR PARA SMX(C)
6	20B-F1565-00	EMBLEM 2 EMBLEMA 2	2		UR FOR SMX(A,C) UR PARA SMX(A,C)
	20B-F1565-10	EMBLEM 2 EMBLEMA 2	2		UR FOR DRMD UR PARA DRMD
7	20B-F1599-00	GRAPHIC 3 CALCOMANIA 3		1	UR FOR VDOM1 UR PARA VDOM1
	20B-F1599-10	GRAPHIC 3 CALCOMANIA 3		1	UR FOR DPM1 UR PARA DPM1
	20B-F1599-20	GRAPHIC 3 CALCOMANIA 3		1	UR FOR LGM6 UR PARA LGM6
8	20B-F15A9-00	GRAPHIC 4 CALCOMANIA 4		1	UR FOR VDOM1 UR PARA VDOM1
	20B-F15A9-10	GRAPHIC 4 CALCOMANIA 4		1	UR FOR DPM1 UR PARA DPM1
	20B-F15A9-20	GRAPHIC 4 CALCOMANIA 4		1	UR FOR LGM6 UR PARA LGM6
9	4D0-F1611-00	FENDER, REAR GUARDABARRO TRASERO	1	1	
10	90109-063F1	BOLT PERNO	2	2	
11	90183-05807	NUT, SPRING TUERCA DE RESORTE	4	4	
12	90480-01805	GROMMET TAPON	2	2	
13	4D0-F1621-00	FLAP CHARNELA	1	1	
14	4D0-F163A-00	COVER, REAR FENDER 1 CUBIERTA TRAS GUARDABARRO 1	1	1	
15	4D0-F163E-00	COVER, REAR FENDER 2 CUBIERTA TRAS GUARDABARRO 2	1	1	

FIG. 17 SIDE COVER

CUBIERTA LATERAL



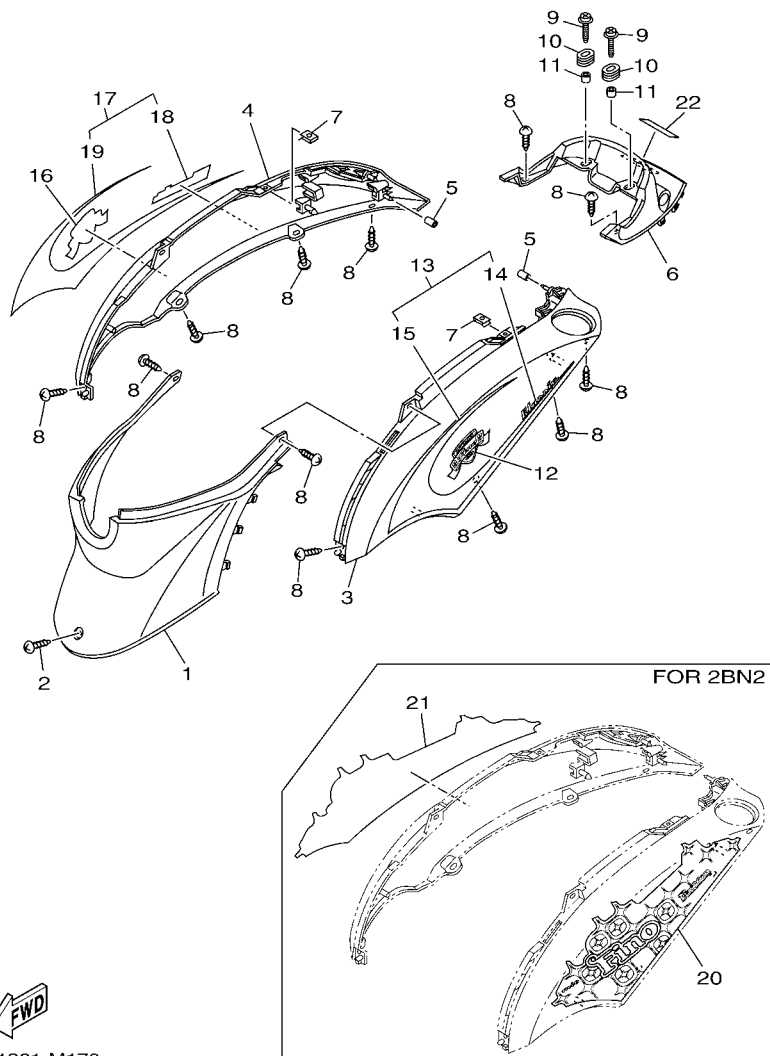
2BN1261-M170

NOTE:
REF. NO. 14, 15, 18 AND 19 ARE NOT FOR SALE. SALE SET ONLY REF. NO. 13, 17

REF. NO.	PART NO. CODIGO Nº	DESCRIPTION DESCRIPCION	2BN1	2BN2	REMARKS OBSERVACIONES
1	4D0-F172W-00-1A	COVER (001A,NW) CUBIERTA	1		FOR SMX(A),DRMD PARA SMX(A),DRMD
	4D0-F172W-00-P2	COVER (1120,RC5) CUBIERTA	1		FOR SMX(C) PARA SMX(C)
	4D0-F172W-00-P5	COVER (0946,LGM6) CUBIERTA		1	FOR LGM6 PARA LGM6
	4D0-F172W-00-PB	COVER (0858,VDOM1) CUBIERTA		1	FOR VDOM1 PARA VDOM1
	4D0-F172W-00-PC	COVER (0301,DPM1) CUBIERTA		1	FOR DPM1 PARA DPM1
2	97707-50016	SCREW, TRUSS HEAD TAPPING TORNILLO	1	1	
3	4D0-F1711-00-1A	COVER, SIDE 1 (001A,NW) CUBIERTA LATERAL 1		1	FOR VDOM1,DPM1 PARA VDOM1,DPM1
	4D0-F1711-00-P2	COVER, SIDE 1 (0903,SMX) CUBIERTA LATERAL 1		1	FOR SMX(A,C) PARA SMX(A,C)
	4D0-F1711-00-PD	COVER, SIDE 1 (1124,WM6) CUBIERTA LATERAL 1		1	FOR LGM6 PARA LGM6
	4D0-F1711-00-PF	COVER, SIDE 1 (0779,DRMD) CUBIERTA LATERAL 1		1	FOR DRMD PARA DRMD
4	4D0-F1721-00-1A	COVER, SIDE 2 (001A,NW) CUBIERTA LATERAL 2		1	FOR VDOM1,DPM1 PARA VDOM1,DPM1
	4D0-F1721-00-P2	COVER, SIDE 2 (0903,SMX) CUBIERTA LATERAL 2		1	FOR SMX(A,C) PARA SMX(A,C)
	4D0-F1721-00-PD	COVER, SIDE 2 (1124,WM6) CUBIERTA LATERAL 2		1	FOR LGM6 PARA LGM6
	4D0-F1721-00-PF	COVER, SIDE 2 (0779,DRMD) CUBIERTA LATERAL 2		1	FOR DRMD PARA DRMD
5	90445-08834	HOSE TUBO	2	2	
6	4D0-F1731-00-1A	COVER, SIDE 3 (001A,NW) TAPA LATERAL 3	1		FOR SMX(A),DRMD PARA SMX(A),DRMD
	4D0-F1731-00-P7	COVER, SIDE 3 (0858,VDOM1) TAPA LATERAL 3		1	FOR VDOM1 PARA VDOM1
	4D0-F1731-00-P8	COVER, SIDE 3 (1120,RC5) TAPA LATERAL 3		1	FOR SMX(C) PARA SMX(C)
	4D0-F1731-00-PF	COVER, SIDE 3 (0301,DPM1) TAPA LATERAL 3		1	FOR DPM1 PARA DPM1
	4D0-F1731-00-PG	COVER, SIDE 3 (0946,LGM6) TAPA LATERAL 3		1	FOR LGM6 PARA LGM6
7	90183-05807	NUT, SPRING TUERCA DE RESORTE	2	2	
8	97707-50016	SCREW, TRUSS HEAD TAPPING TORNILLO	12	12	
9	90159-06067	SCREW, WITH WASHER TORNILLO CON VALONA	2	2	
10	90480-01805	GROMMET TAPON	2	2	
11	90387-06851	COLLAR ESPACIADOR	2	2	
12	20B-F173D-00	EMBLEM 3D EMBLEMA 3D	1		SMX(A,C),DRMD SMX(A,C),DRMD
13	20B-WF17J-00	GRAPHIC SET, SIDE COVER 1 CONJUNTO DE GRAFICOS,CUBIERTA1	1		UR FOR SMX(A) UR PARA SMX(A)

FIG. 17 SIDE COVER

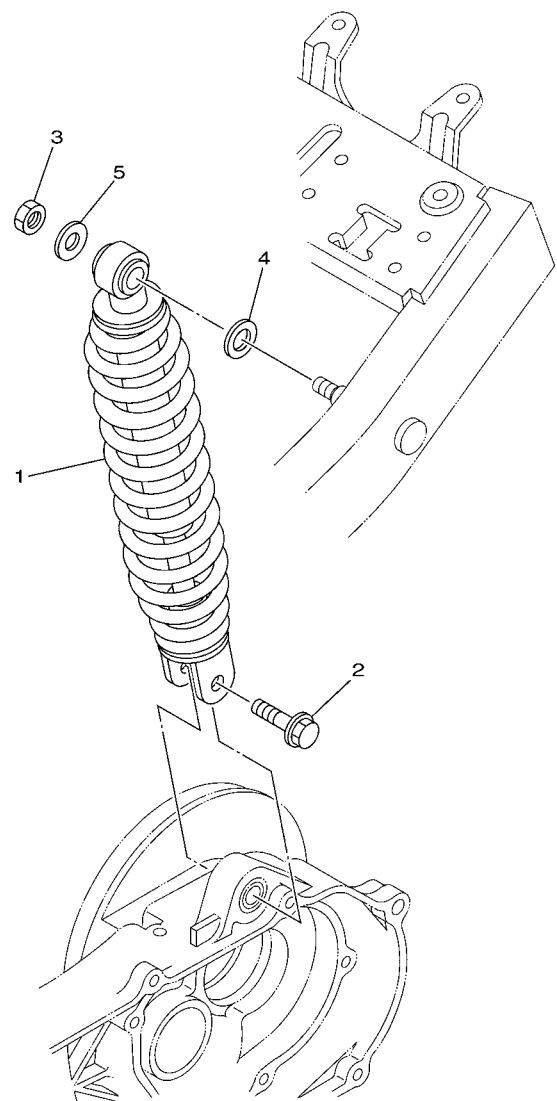
CUBIERTA LATERAL



2BN1261-M170

NOTE:
REF. NO. 14, 15, 18 AND 19 ARE NOT FOR SALE. SALE SET ONLY REF. NO. 13, 17

REF. NO.	PART NO. CODIGO Nº	DESCRIPTION DESCRIPCION	2BN1	2BN2	REMARKS OBSERVACIONES
13	20B-WF17J-10	GRAPHIC SET, SIDE COVER 1 CONJUNTO DE GRAFICOS,CUBIERTA1	1		UR FOR DRMD UR PARA DRMD
	20B-WF17J-20	GRAPHIC SET, SIDE COVER 1 CONJUNTO DE GRAFICOS,CUBIERTA1	1		UR FOR SMX(C) UR PARA SMX(C)
14	20B-F1781-00	.EMBLEM 1 .EMBLEMA 1	1		SEE NOTE SEE NOTE
	20B-F1781-10	.EMBLEM 1 .EMBLEMA 1	1		SEE NOTE SEE NOTE
15	20B-F179J-00	.GRAPHIC 7 .GRAPHIC 7	1		SEE NOTE SEE NOTE
	20B-F179J-10	.GRAPHIC 7 .GRAPHIC 7	1		SEE NOTE SEE NOTE
	20B-F179J-20	.GRAPHIC 7 .GRAPHIC 7	1		SEE NOTE SEE NOTE
16	20B-F174D-00	EMBLEM 3D EMBLEMA 3D	1		SMX(A,C),DRMD SMX(A,C),DRMD
17	20B-WF17K-00	GRAPHIC SET, SIDE COVER 2 CONJUNTO DE GRAFICOS,CUBIERTA2	1		UR FOR SMX(A) UR PARA SMX(A)
	20B-WF17K-10	GRAPHIC SET, SIDE COVER 2 CONJUNTO DE GRAFICOS,CUBIERTA2	1		UR FOR DRMD UR PARA DRMD
	20B-WF17K-20	GRAPHIC SET, SIDE COVER 2 CONJUNTO DE GRAFICOS,CUBIERTA2	1		UR FOR SMX(C) UR PARA SMX(C)
18	20B-F1781-00	.EMBLEM 1 .EMBLEMA 1	1		SEE NOTE SEE NOTE
	20B-F1781-10	.EMBLEM 1 .EMBLEMA 1	1		SEE NOTE SEE NOTE
19	20B-F179K-00	.GRAPHIC 8 .GRAPHIC 8	1		SEE NOTE SEE NOTE
	20B-F179K-10	.GRAPHIC 8 .GRAPHIC 8	1		SEE NOTE SEE NOTE
	20B-F179K-20	.GRAPHIC 8 .GRAPHIC 8	1		SEE NOTE SEE NOTE
20	20B-F179P-00	GRAPHIC 11 CALCOMANIA 11		1	UR FOR VDOM1 UR PARA VDOM1
	20B-F179P-10	GRAPHIC 11 CALCOMANIA 11		1	UR FOR DPM1 UR PARA DPM1
	20B-F179P-20	GRAPHIC 11 CALCOMANIA 11		1	UR FOR LGM6 UR PARA LGM6
21	20B-F179S-00	GRAPHIC 12 CALCOMANIA 12		1	UR FOR VDOM1 UR PARA VDOM1
	20B-F179S-10	GRAPHIC 12 CALCOMANIA 12		1	UR FOR DPM1 UR PARA DPM1
	20B-F179S-20	GRAPHIC 12 CALCOMANIA 12		1	UR FOR LGM6 UR PARA LGM6
22	5MY-F153E-10	EMBLEM, YAMAHA EMBLEMA, YAMAHA	1		SMX(A,C),DRMD SMX(A,C),DRMD
	5MY-F153E-30	EMBLEM, YAMAHA EMBLEMA, YAMAHA		1	VDOM1,DPM1,LGM6 VDOM1,DPM1,LGM6

FIG. 18 REAR ARM & SUSPENSION BRAZO TRASERO & SUSPENSION

5TL1460-C180

REF. NO.	PART NO. CODIGO Nº	DESCRIPTION DESCRIPCION	2BN1	2BN2	REMARKS OBSERVACIONES
1	20B-F2210-00	SHOCK ABSORBER ASSY,R(WHITE) AMORTIGUADOR TRASERO COMPLETO		1	VDOM1,DPM1,LGM6
	4D0-F2210-01	SHOCK ABSORBER ASSY,R(CROME) AMORTIGUADOR TRASERO COMPLETO	1		VDOM1,DPM1,LGM6 SMX(A,C),DRMD
2	90105-08849	BOLT, FLANGE TORNILLO	1	1	
3	95307-10600	NUT TUERCA	1	1	
4	90201-12190	WASHER, PLATE ARANDELA PLANA	1	1	
5	90201-10141	WASHER, PLATE ARANDELA PLANA	1	1	

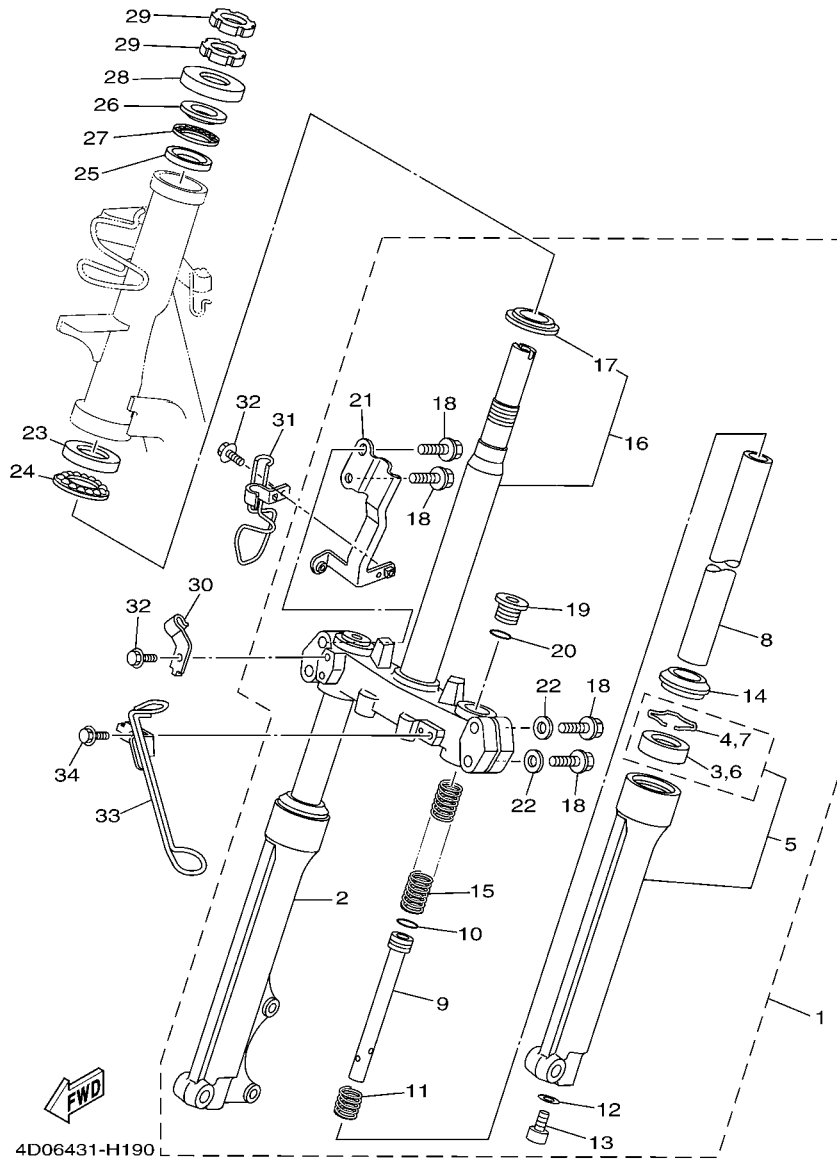


FIG. 19 STEERING

DIRECCION

REF. NO.	PART NO. CODIGO N°	DESCRIPTION DESCRIPCION	2BN1	2BN2	REMARKS OBSERVACIONES
1	4D0-F3100-00	FRONT FORK ASSY (SILVER) HORQUILLA DELANTERA COMPLETA	1	1	EXCEPT SMX(C) EXCEPT SMX(C)
	4D0-F3100-20	FRONT FORK ASSY (YB) HORQUILLA DELANTERA COMPLETA	1		FOR SMX(C) PARA SMX(C)
2	4D0-F3136-00	.TUBE, OUTER, R (SILVER) .TUBO EXTERIOR (DERECHO)	1	1	EXCEPT SMX(C) EXCEPT SMX(C)
	4C9-F3136-00	.TUBE, OUTER, R (YB) .TUBO EXTERIOR (DERECHO)	1		FOR SMX(C) PARA SMX(C)
3	4XC-F3145-00	..OIL SEAL ..RETEN DE ACEITE	1	1	
4	1T8-F3156-00	..RING, SNAP ..ANILLO DE ENGANCHE	1	1	
5	4D0-F3126-00	.TUBE, OUTER, L (SILVER) .TUBO EXTERIOR (IZQUIERDO)	1	1	EXCEPT SMX(C) EXCEPT SMX(C)
	4C9-F3126-00	.TUBE, OUTER, L (YB) .TUBO EXTERIOR (IZQUIERDO)	1		FOR SMX(C) PARA SMX(C)
6	4XC-F3145-00	..OIL SEAL ..RETEN DE ACEITE	1	1	
7	1T8-F3156-00	..RING, SNAP ..ANILLO DE ENGANCHE	1	1	
8	5VV-F3110-00	.INNER TUBE COMP.1 .TUBO INTERIOR COMPLETO 1	2	2	
9	5MY-F3170-00	.CYLINDER COMP, FRONT FORK .CILINDRO COMPL DE HORQ DELANT	2	2	
10	2JG-F3157-00	.RING, PISTON .ANILLO DEL PISTON	2	2	
11	5HV-F3152-00	.SPRING, SUB .RESORTE DE SUBENSAMBLE	2	2	
12	509-F3158-L0	.GASKET .EMPAQUE	2	2	
13	278-F3181-50	.BOLT, HEXAGON SOCKET HEAD .TORNILLO CABEZAHEXAGONAL	2	2	
14	4XC-F3144-00	.SEAL, DUST .GUARDAPOLVO	2	2	
15	5WR-F3141-00	.SPRING, FRONT FORK .RESORTE HORQUILLA DELANT.	2	2	
16	4D0-F3340-00	.UNDER BRACKET COMP. .PLATINA INFERIOR COMPLETA	1	1	
17	156-F3411-00	..RACE, BALL 1 ..PISTA DE BOLAS 1	1	1	
18	4D0-F3346-00	.BOLT 1 .PERNO 1	4	4	
19	5VV-F3111-00	.BOLT, CAP .PERNO DE TAPA	2	2	
20	2JG-F3147-00	.O-RING .ARO	2	2	
21	4D0-F334G-00	.BRACKET 1 .SOPORTE 1	1	1	
22	4D0-F3165-00	.WASHER, FELT ..ARANDELA DE FIELTRO	2	2	
23	156-F3412-00	RACE, BALL 2 PISTA DE BOLAS 2	1	1	
24	156-F341E-01	RETAINER, BALL BEARING RETEN DE COJINETE	1	1	

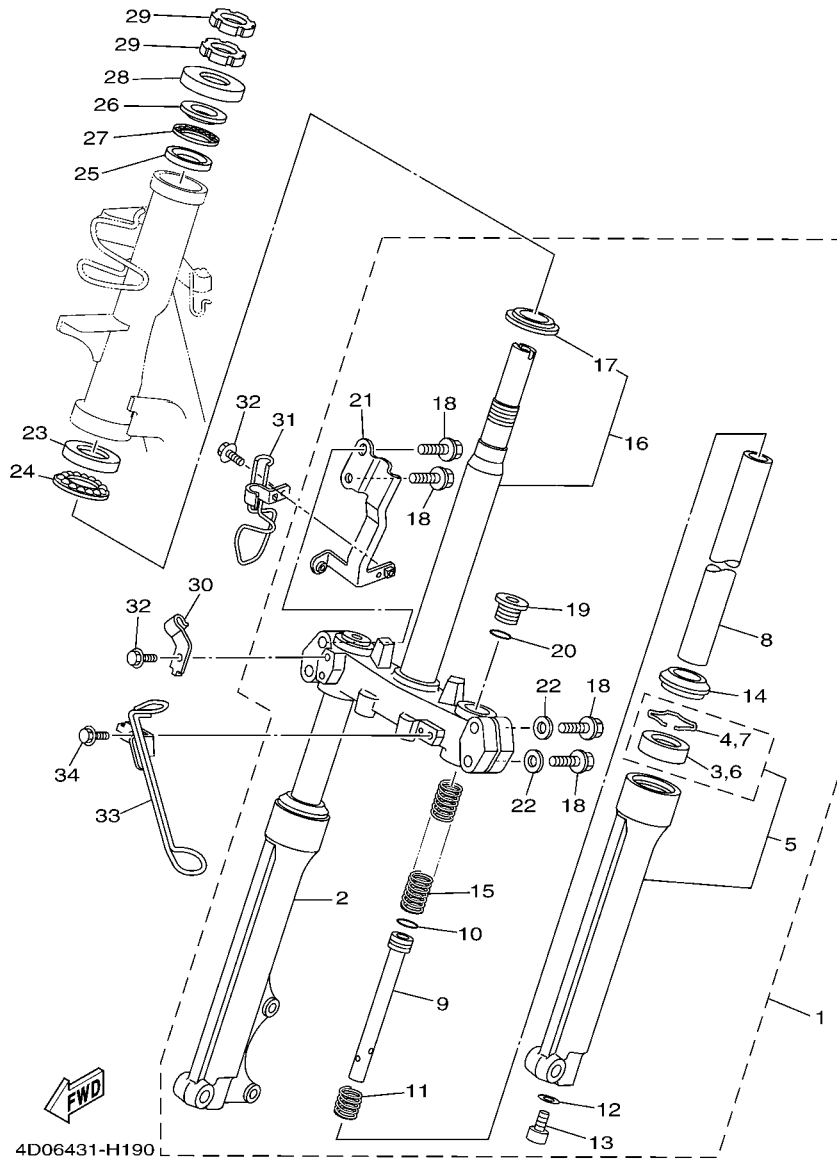
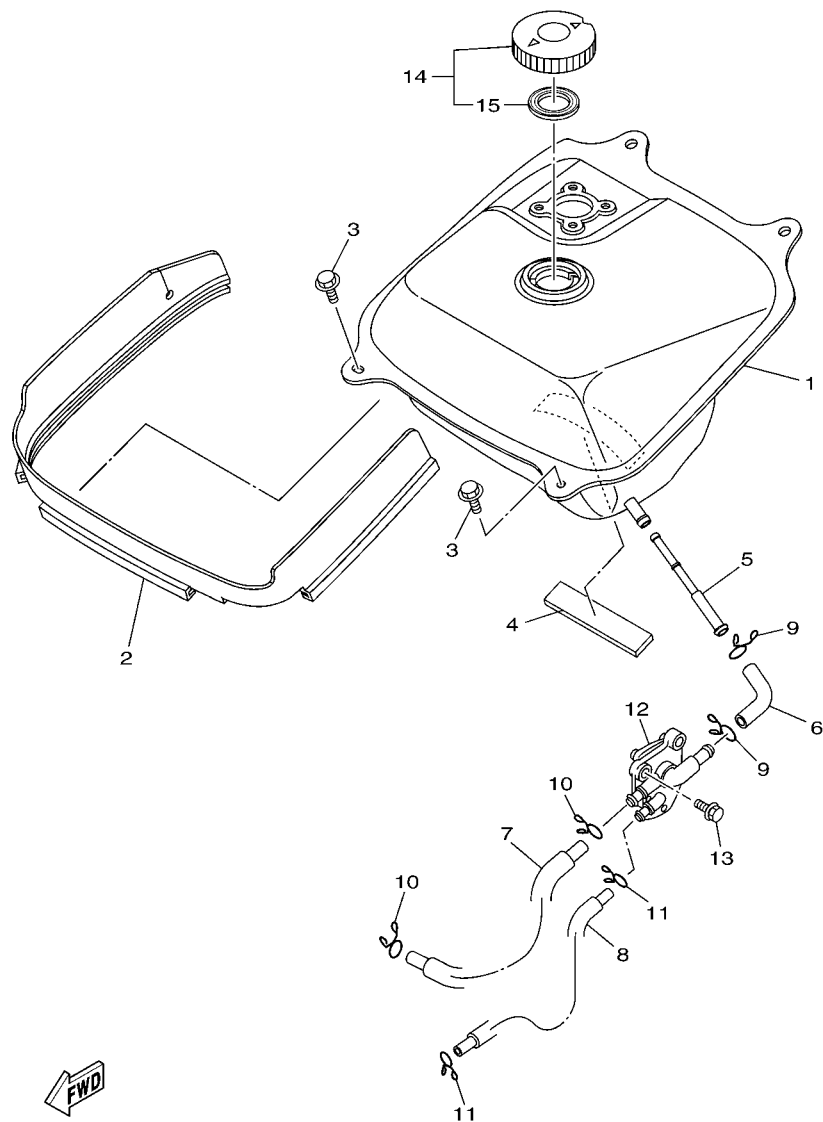


FIG. 19 STEERING

DIRECCION

REF. NO.	PART NO. CODIGO Nº	DESCRIPTION DESCRIPCION	2BN1	2BN2	REMARKS OBSERVACIONES
25	22F-F3412-00	RACE, BALL 2 PISTA DE BOLAS 2	1	1	
26	22F-F3411-00	RACE, BALL 1 PISTA DE BOLAS 1	1	1	
27	22F-F341E-01	RETAINER, BALL BEARING RETEN DE COJINETE	1	1	
28	5VV-F3416-00	COVER, BALL RACE 2 CUBIERTA DE BASE DE BOLA 2	1	1	
29	90179-25033	NUT TUERCA	2	2	
30	4D0-F5875-00	HOLDER, BRAKE HOSE 1 SOPORTE DE MANGUERA FRENO 1	1	1	
31	4D0-F5876-00	HOLDER, BRAKE HOSE 2 SOPORTE DE MANGUERA FRENO 2	1	1	
32	95807-06012	BOLT, FLANGE TORNILLO	2	2	
33	4D0-F1161-00	HOLDER, CABLE SOPORTE DE CABLE	1	1	
34	95807-06012	BOLT, FLANGE TORNILLO	1	1	




 26D2400-H200

FIG. 20 FUEL TANK

DEPOSITO DE COMBUSTIBLE

REF. NO.	PART NO. CODIGO Nº	DESCRIPTION DESCRIPCION	2BN1	2BN2	REMARKS OBSERVACIONES
1	4D0-F4110-00	FUEL TANK COMP. DEPOSITO DE COMBUSTIBLE COMP.	1	1	
2	4D0-F4188-00	MOLD, FUEL TANK MOLDURA DEPOSITO COMBUST.	1	1	
3	95807-06012	BOLT, FLANGE TORNILLO	2	2	
4	4D0-F4181-00	DAMPER, LOCATING 1 AMORTIGUADOR DE MONTAJE 1	1	1	
5	4YS-F4514-00	NET, FILTER 1 RED DE FILTRO 1	1	1	
6	4D0-F4311-00	PIPE, FUEL 1 TUBO DE COMBUSTIBLE 1	1	1	
7	4D0-F4312-00	PIPE 2 TUBO 2	1	1	
8	4D0-F4313-00	PIPE 3 TUBO 3	1	1	
9	90467-10803	CLIP PRESILLA	2	2	
10	90467-09006	CLIP PRESILLA	2	2	
11	90467-08075	CLIP PRESILLA	2	2	
12	5HV-F4500-00	FUEL COCK ASSY 1 GRIFO DE COMBUSTIBLE 1	1	1	
13	97507-06512	BOLT, WITH WASHER PERNO CON ARANDELA	2	2	
14	4D0-F4610-00	CAP ASSY TAPA COMPLETA	1	1	
15	4M1-F4612-02	.PACKING, CAP .EMPAQUE DE TAPA	1	1	

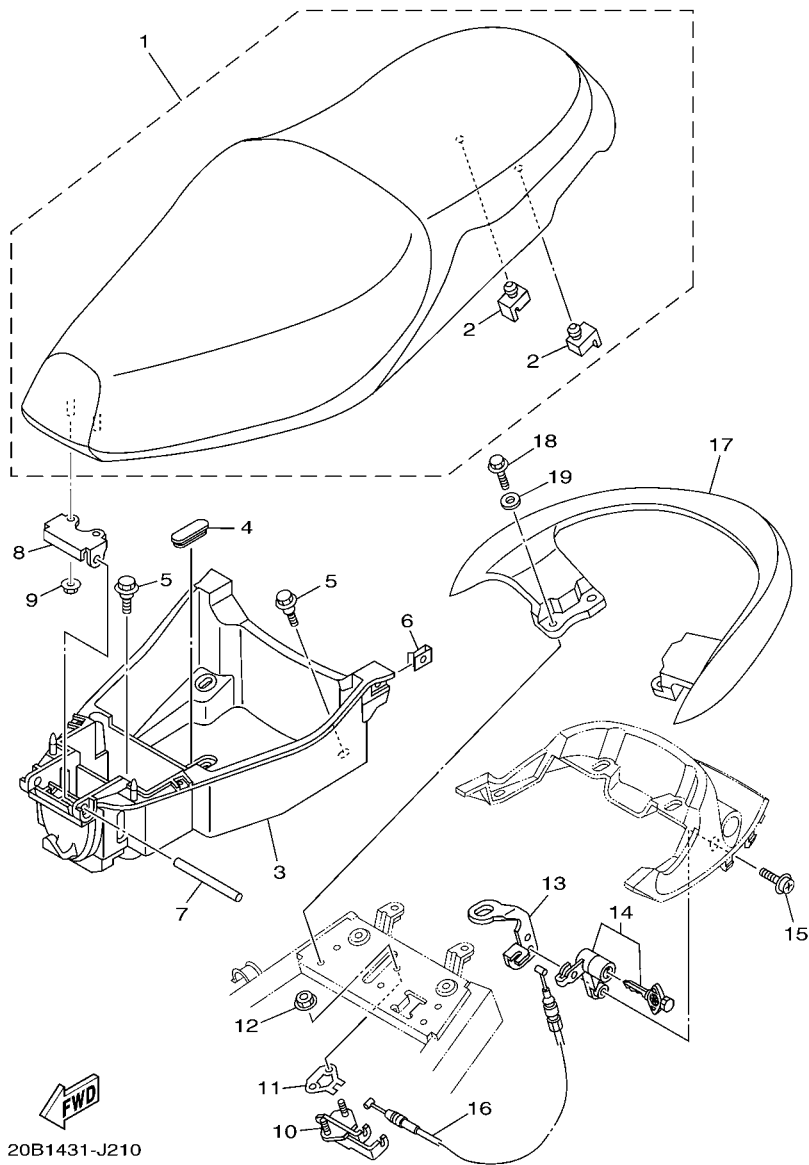


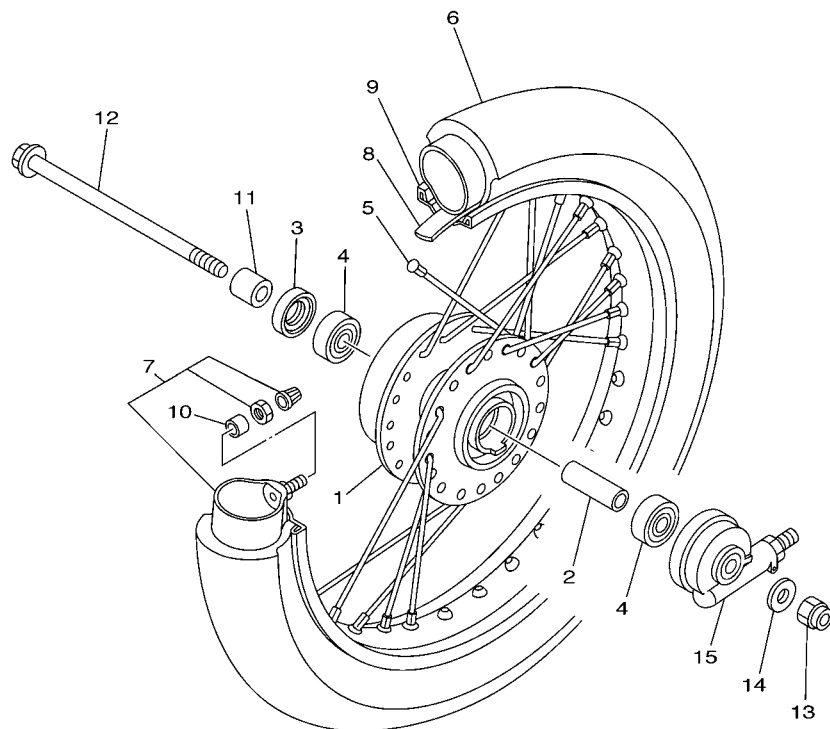
FIG. 21 SEAT

ASIENTO

REF. NO.	PART NO. CODIGO Nº	DESCRIPTION DESCRIPCION	2BN1	2BN2		REMARKS OBSERVACIONES
1	20B-F4730-11	DOUBLE SEAT ASSY(DB/BEIGE) SILLIN DOBLE COMPLETO	1			FOR SMX(A),DRMD PARA SMX(A),DRMD
	20B-F4730-21	DOUBLE SEAT ASSY(BROWN/BEIGE) SILLIN DOBLE COMPLETO		1		FOR VDOM1 PARA VDOM1
	20B-F4730-31	DOUBLE SEAT ASSY(BROWN/DB) SILLIN DOBLE COMPLETO		1		FOR DPM1,LGM6 PARA DPM1,LGM6
	4D0-F4730-51	DOUBLE SEAT ASSY (BLACK) SILLIN DOBLE COMPLETO	1			FOR SMX(C) PARA SMX(C)
2	4D0-F4741-00	.PAD, SEAT .COJIN DE ASIENTO	2	2		
3	4D0-F473R-00	BOX 1 CAJA 1	1	1		
4	5VV-F6199-00	PLUG, BLIND TAPON	1	1		
5	90109-063F1	BOLT PERNO	4	4		
6	90183-05807	NUT, SPRING TUERCA DE RESORTE	2	2		
7	5VV-F4727-00	PIN, SEAT FITTING PASADOR ACCESORIO DE ASIENTO	1	1		
8	5VV-F4726-00	HINGE, SEAT HINGE SEAT	1	1		
9	95707-06500	NUT, FLANGE TUERCA DE BRIDA	2	2		
10	5VV-F4780-00	SEAT LOCK ASSY CERRADURA SILLIN COMPLETO	1	1		
11	5VV-F4792-00	PLATE PLACA	1	1		
12	95707-06500	NUT, FLANGE TUERCA DE BRIDA	2	2		
13	4D0-F117K-00	STAY, LOCK SOPORTE DE CERRADURA	1	1		
14	5TL-F4799-01	ROTOR ASSY ROTOR COMPLETO	1	1		
15	90159-06033	SCREW, WITH WASHER TORNILLO CON VALONA	1	1		
16	4D0-F478E-00	CABLE, SEAT LOCK CABLE	1	1		
17	4D0-F4773-00-1A	HANDLE, SEAT (001A,NW) MANIJA DE ASIENTO		1		FOR VDOM1,DPM1 PARA VDOM1,DPM1
	4D0-F4773-00-P1	HANDLE, SEAT (0903,SMX) MANIJA DE ASIENTO		1		FOR SMX(A,C) PARA SMX(A,C)
	4D0-F4773-00-P5	HANDLE, SEAT (1124,WM6) MANIJA DE ASIENTO		1		FOR LGM6 PARA LGM6
	4D0-F4773-00-P9	HANDLE, SEAT (0779,DRMD) MANIJA DE ASIENTO		1		FOR DRMD PARA DRMD
18	95817-06020	BOLT, FLANGE TORNILLO	4	4		
19	90201-06045	WASHER, PLATE ARANDELA PLANA	4	4		

FIG. 22 FRONT WHEEL

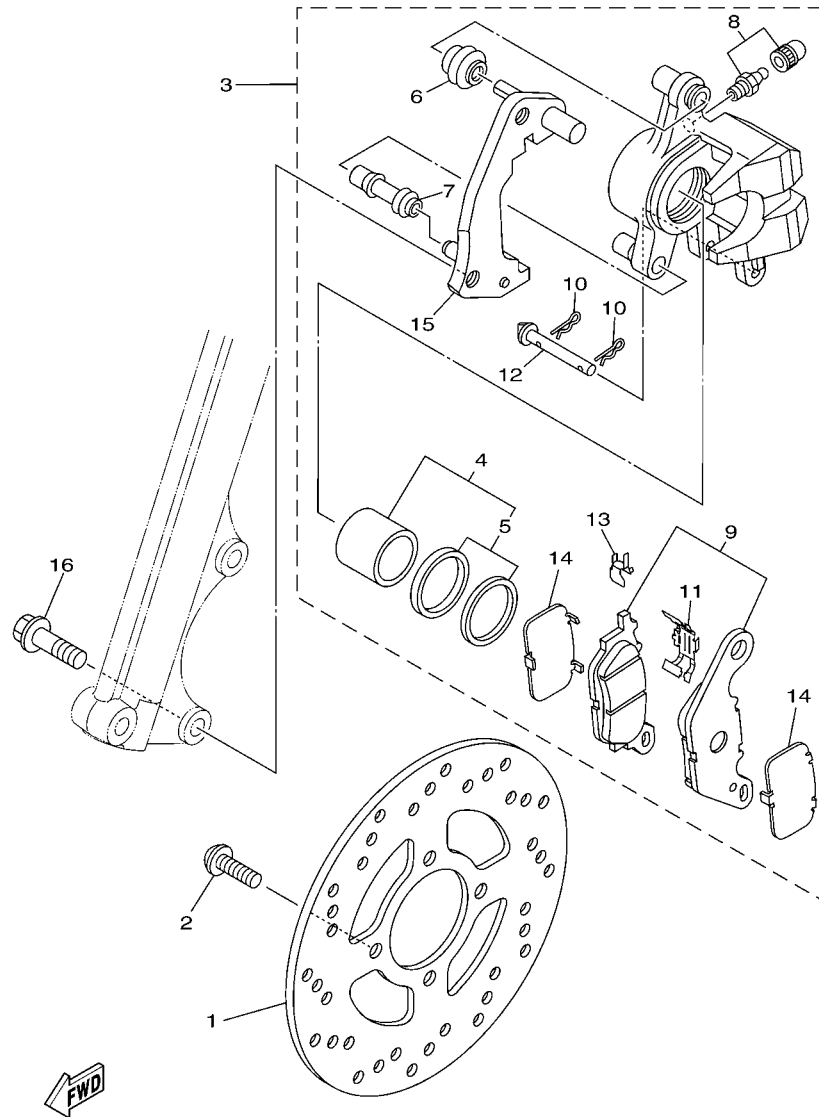
RUEDA DELANTERA



REF. NO.	PART NO. CODIGO Nº	DESCRIPTION DESCRIPCION	2BN1	2BN2	REMARKS OBSERVACIONES
1	4TT-F5111-10-35	HUB, FRONT (0035,SL) MASA DELANTERA	1	1	
2	90560-10292	SPACER SEPARADOR	1	1	
3	93106-20808	OIL SEAL SELLO ACEITE	1	1	
4	93306-300X8	BEARING COJINETE	2	2	
5	5VV-F5104-00	SPOKE SET, FRONT JUEGO DE RAYOS DELANTERO	1	1	
6	94107-14801	TIRE (70/90-14 M/C 34P NF59) NEUMATICO(70/90-14M/C39P NF59)	1	1	UR INOUE (IRC) UR INOUE (IRC)
	94107-14804	TIRE (70/90-14 M/C 34P V282F) NEUMATICO	1	1	UR VEE RUBBER UR VEE RUBBER
7	94207-14801	TUBE (70/90-14 TR-4) TUBO (70/90-14 TR-4)	1	1	UR INOUE (IRC) UR INOUE (IRC)
	94207-14804	TUBE (70/90-14 TR-4) TUBO (70/90-14 TR-4)	1	1	UR VEE RUBBER UR VEE RUBBER
8	94307-14801	BAND, RIM (22-14) BANDA DE ARO (22-14)	1	1	UR INOUE (IRC) UR INOUE (IRC)
	94307-14804	BAND, RIM (70-80/90-14) BANDA DE ARO (70-80/90-14)	1	1	UR VEE RUBBER UR VEE RUBBER
9	94414-14800	RIM (1.40-14) ARO (1.40-14)	1	1	
10	90387-08815	COLLAR ESPACIADOR	1	1	
11	90387-10277	COLLAR ESPACIADOR	1	1	
12	3NA-F5181-01	AXLE, WHEEL EJE DE LA RUEDA	1	1	
13	90185-10811	NUT, SELF-LOCKING TUERCA AUTOBLOCANTE	1	1	
14	90201-101J1	WASHER, PLATE ARANDELA PLANA	1	1	
15	5VV-F5190-01	GEAR UNIT ASSY UNIDAD DE ENGRANAJE COMPLETA	1	1	



5TL1460-C220



19S3431-K230

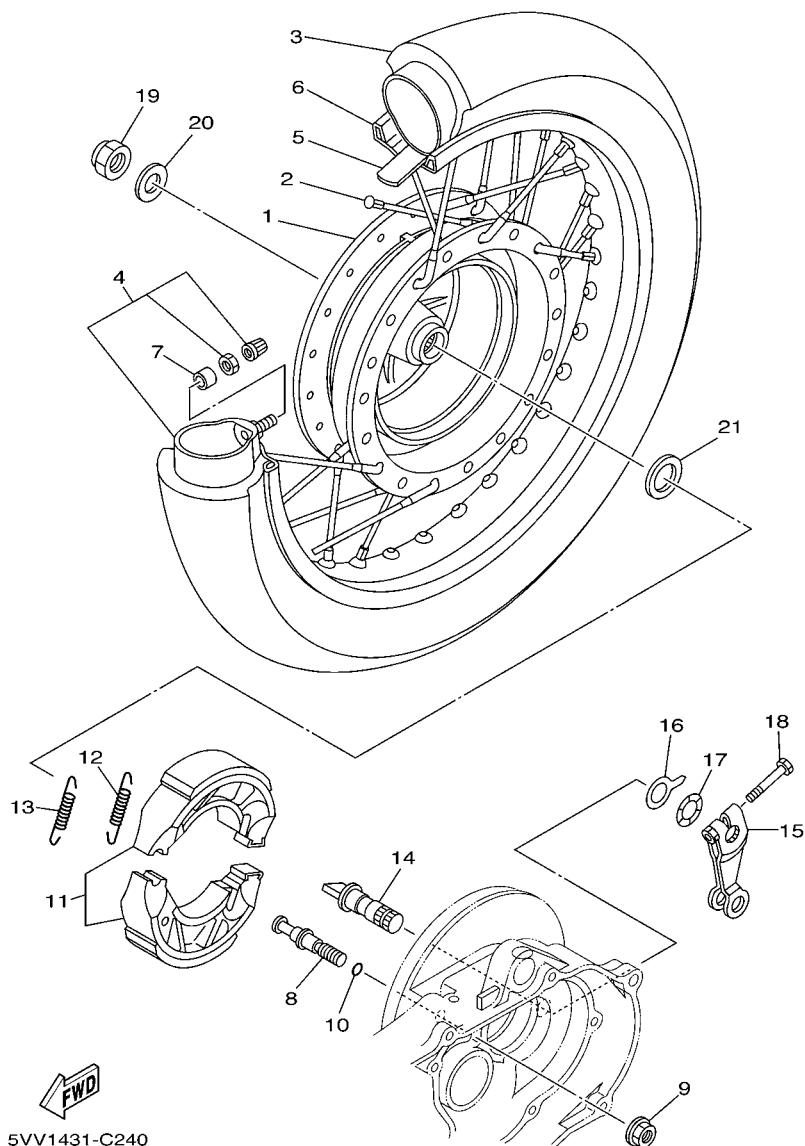
FIG. 23 FRONT BRAKE CALIPER

CALIBRE FRENO DELANTERA

REF. NO.	PART NO. CODIGO Nº	DESCRIPTION DESCRIPCION	2BN1	2BN2	REMARKS OBSERVACIONES
1	5TL-F582U-00	DISK, BRAKE (RIGHT) DISCO DE FRENO (DERECHO)	1	1	
2	90111-08807	BOLT, HEX. SOCKET BUTTON TORNILLO	4	4	
3	15C-F580U-00	CALIPER ASSY (RIGHT) CALIBRE COMPLETO (DERECHO)	1	1	
4	5P0-F5802-00	.PISTON ASSY, CALIPER .PISTON COMPLETO PINZA	1	1	
5	5YP-F5803-50	.CALIPER SEAL KIT .JUEGO DE RETENES DE PINZA	1	1	
6	5YP-F5917-00	.BOOT, CALIPER .FUNDA DE CALIBRE	1	1	
7	5YP-F5937-00	.BOOT 2 .FUNDA	1	1	
8	4C9-W0048-00	.BLEED SCREW KIT .CJTO TORNILLO DE PURGA	1	1	
9	5D9-F5805-01	.BRAKE PAD KIT .JUEGO DE COJIN DE FRENO	1	1	
10	5YP-F5925-01	.CLIP .PRESILLA	2	2	
11	5P0-F5919-00	.SUPPORT, PAD .SOPORTE DE PASTILLAS	1	1	
12	5YP-F5924-00	.PIN, PAD .PASADOR	1	1	
13	5YP-F5939-00	.CLIP, PAD .PRESILLA	1	1	
14	5P0-F5827-00	.SHIM, CALIPER .CUNA DE CALIBRE	2	2	
15	5D9-F5921-00	.BRACKET, SUPPORT .MENSULA DE SOPORTE	1	1	
16	90105-10824	BOLT, FLANGE TORNILLO	2	2	

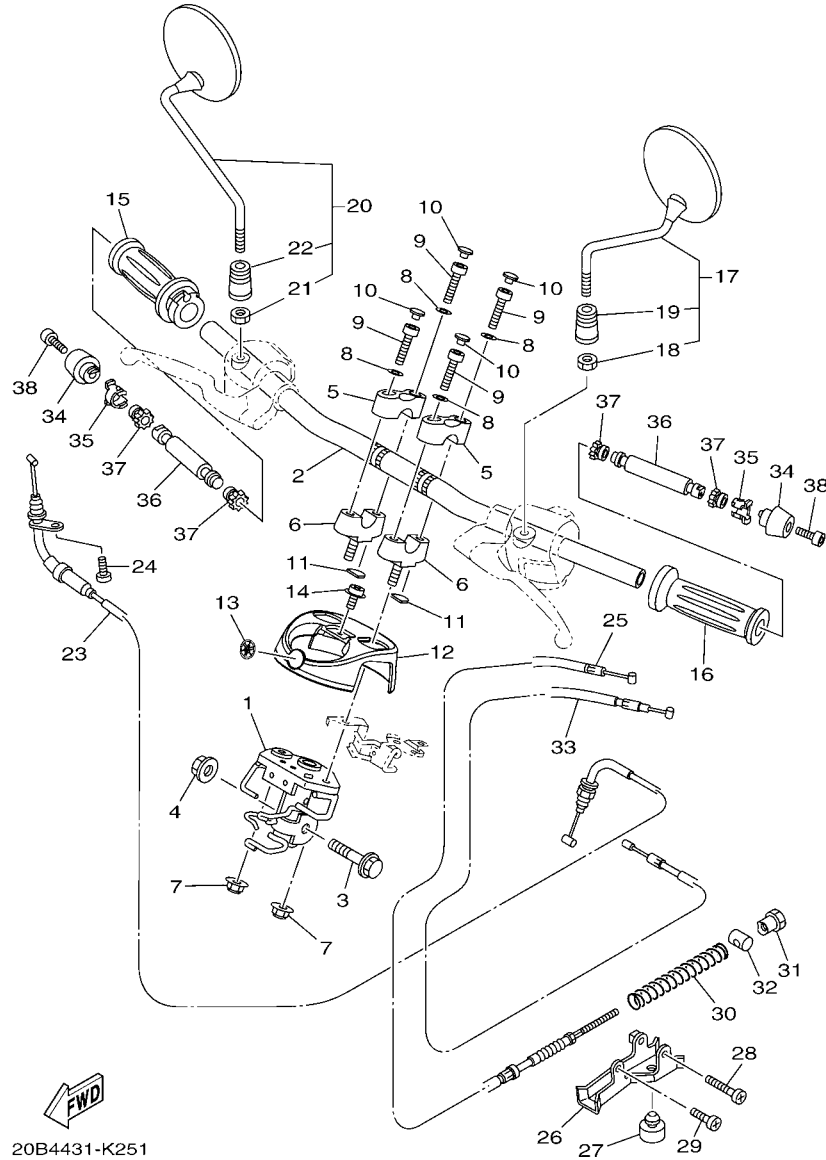
FIG. 24 REAR WHEEL

RUEDA TRASERA



5VV1431-C240

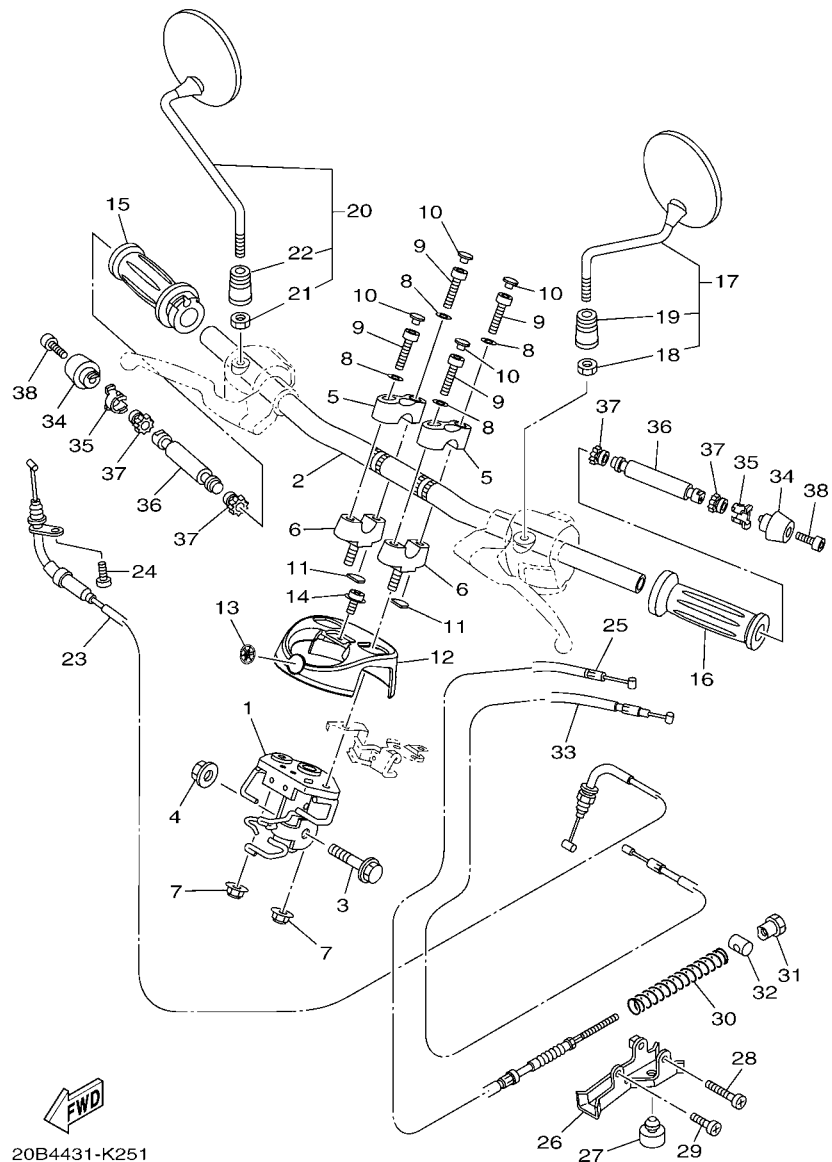
REF. NO.	PART NO. CODIGO Nº	DESCRIPTION DESCRIPCION	2BN1	2BN2	REMARKS OBSERVACIONES
1	5VV-F5311-01	HUB, REAR (SL,0035) MASA TRASERA	1	1	
2	5VV-F5304-02	SPOKE SET, REAR JUEGO DE RAYOS TRASEROS	1	1	
3	94108-14801	TIRE (80/90-14 M/C 40P NR76A) NEUMATICO	1	1	UR INOUE (IRC) UR INOUE (IRC)
	94108-14804	TIRE (80/90-14 M/C 40P V282R) NEUMATICO	1	1	UR VEE RUBBER UR VEE RUBBER
4	94208-14801	TUBE (80/90-14 M/C TR-4) TUBO (80/90-14 TR-4)	1	1	UR INOUE (IRC) UR INOUE (IRC)
	94208-14804	TUBE (80/90-14 M/C TR-4) TUBO (80/90-14 TR-4)	1	1	UR VEE RUBBER UR VEE RUBBER
5	94307-14801	BAND, RIM (22-14) BANDA DE ARO (22-14)	1	1	UR INOUE (IRC) UR INOUE (IRC)
	94307-14804	BAND, RIM (70-80/90-14) BANDA DE ARO (70-80/90-14)	1	1	UR VEE RUBBER UR VEE RUBBER
6	94416-14800	RIM (1.60-14) ARO (1.60-14)	1	1	
7	90387-08815	COLLAR ESPACIADOR	1	1	
8	5MY-F5326-01	PIN, PIVOT PASADOR PIVOTE	1	1	
9	95707-10500	NUT, FLANGE TUERCA DE BRIDA	1	1	
10	93210-07802	O-RING ANILLO O	1	1	
11	5LW-F530K-00	BRAKE SHOE SET JUEGO DE ZAPATA DE FRENO	1	1	
12	90506-12001	SPRING, TENSION RESORTE DE TENSION	1	1	
13	90506-15001	SPRING, TENSION RESORTE DE TENSION	1	1	
14	1P7-F5351-00	CAMSHAFT ARBOL DE LEVAS	1	1	
15	1P7-F5355-00	LEVER, CAMSHAFT PALANCA DE ARBOL DE LEVAS	1	1	
16	5MY-F533A-00	PLATE, INDICATOR PLACA INDICADOR	1	1	
17	90206-14800	WASHER, WAVE ARANDELA ONDULADA	1	1	
18	90101-06278	BOLT TORNILLO	1	1	
19	90185-14801	NUT, SELF-LOCKING TUERCA AUTOBLOCANTE	1	1	
20	90201-14016	WASHER, PLATE ARANDELA PLANA	1	1	
21	90201-20276	WASHER, PLATE (T=1.0) ARANDELA, PLACA (T=1.0)	1	1	



20B4431-K251

FIG. 25 STEERING HANDLE & CABLE MANILLAR & CABLE

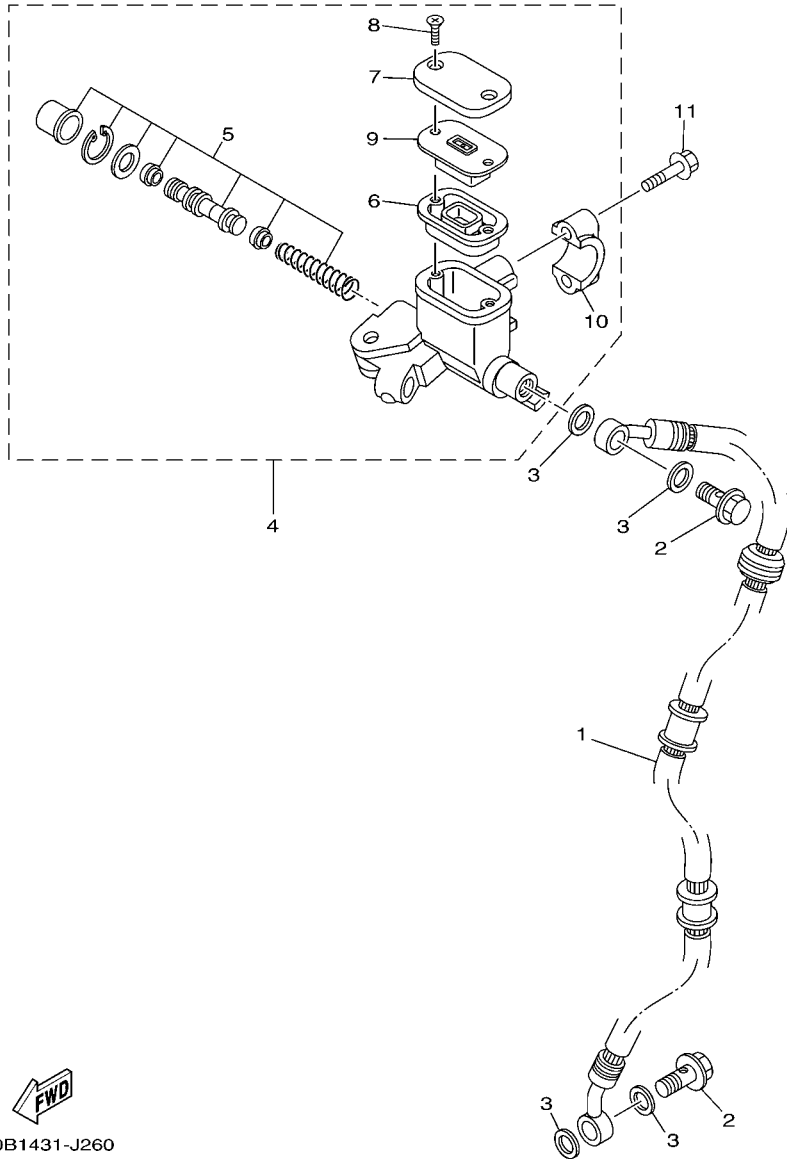
REF. NO.	PART NO. CODIGO Nº	DESCRIPTION DESCRIPCION	2BN1	2BN2	REMARKS OBSERVACIONES
1	20B-F3461-00	BRACKET, HANDLE SOPORTE DE MANUBRIO	1	1	
2	20B-F6112-00	BAR, HANDLE MANUBRIO RECTO	1	1	
3	90105-10036	BOLT, FLANGE TORNILLO	1	1	
4	90185-10808	NUT, SELF-LOCKING TUERCA AUTOBLOCANTE	1	1	
5	20B-F3441-00	HOLDER, HANDLE UPPER SOPORTE DE MANUBRIO	2	2	
6	20B-F3442-00	HOLDER, HANDLE LOWER SOPORTE DE MANUBRIO INFERIOR	2	2	
7	90185-10808	NUT, SELF-LOCKING TUERCA AUTOBLOCANTE	2	2	
8	90201-08823	WASHER, PLATE ARANDELA PLANA	4	4	
9	91317-08025	BOLT PERNO	4	4	
10	90338-08163	PLUG TAPON	4	4	
11	20B-F6113-00	DAMPER AMORTIGUADOR	2	2	
12	20B-F6143-00	COVER, HAND..UPPER 1(CROME) CUBIERTA DE MANUBRIO SUPERIOR1	1		SMX(A,B),DRMD
	20B-F6143-10-1A	COVER,HAND..UPPER 1(001A,NW) CUBIERTA DE MANUBRIO SUPERIOR1		1	SMX(A,B),DRMD
	20B-F6143-10-P1	COVER,HAND..UPPER 1(1124,WM6) CUBIERTA DE MANUBRIO SUPERIOR1		1	FOR VDOM1,DPM1 PARA VDOM1,DPM1
13	4C9-F3108-00	EMBLEM EMBLEMA	1	1	FOR LGM6 PARA LGM6
14	90159-05032	SCREW, WITH WASHER TORNILLO CON VALONA	1	1	
15	4D0-F6240-10	GRIP ASSY (BROWN) EMPUNADURA COMPLETA	1		SMX(A,B),DRMD
	4D0-F6240-20	GRIP ASSY (GRAY) EMPUNADURA COMPLETA		1	SMX(A,B),DRMD
16	4D0-F6241-10	GRIP (BROWN) EMPUNADURA	1		VDOM1,DPM1,LGM6
	4D0-F6241-20	GRIP (GRAY) EMPUNADURA		1	VDOM1,DPM1,LGM6
17	4D0-F6280-00	REAR VIEW MIRROR ASSY (LEFT) ESPEJO COMPLETO (IZQUIERDO)	1	1	
18	95307-10600	.NUT .TUERCA	1	1	
19	5MY-F629T-00	.BOOT 1 .FUNDA 1	1	1	
20	4D0-F6290-00	REAR VIEW MIRROR ASSY (RIGHT) ESPEJO COMPLETO (DERECHO)	1	1	
21	90170-10800	.NUT .TUERCA	1	1	
22	5MY-F629T-00	.BOOT 1 .FUNDA 1	1	1	
23	4D0-F6311-00	CABLE, THROTTLE 1 CABLE DE ACELERADOR 1	1	1	



20B4431-K251

FIG. 25 STEERING HANDLE & CABLE MANILLAR & CABLE

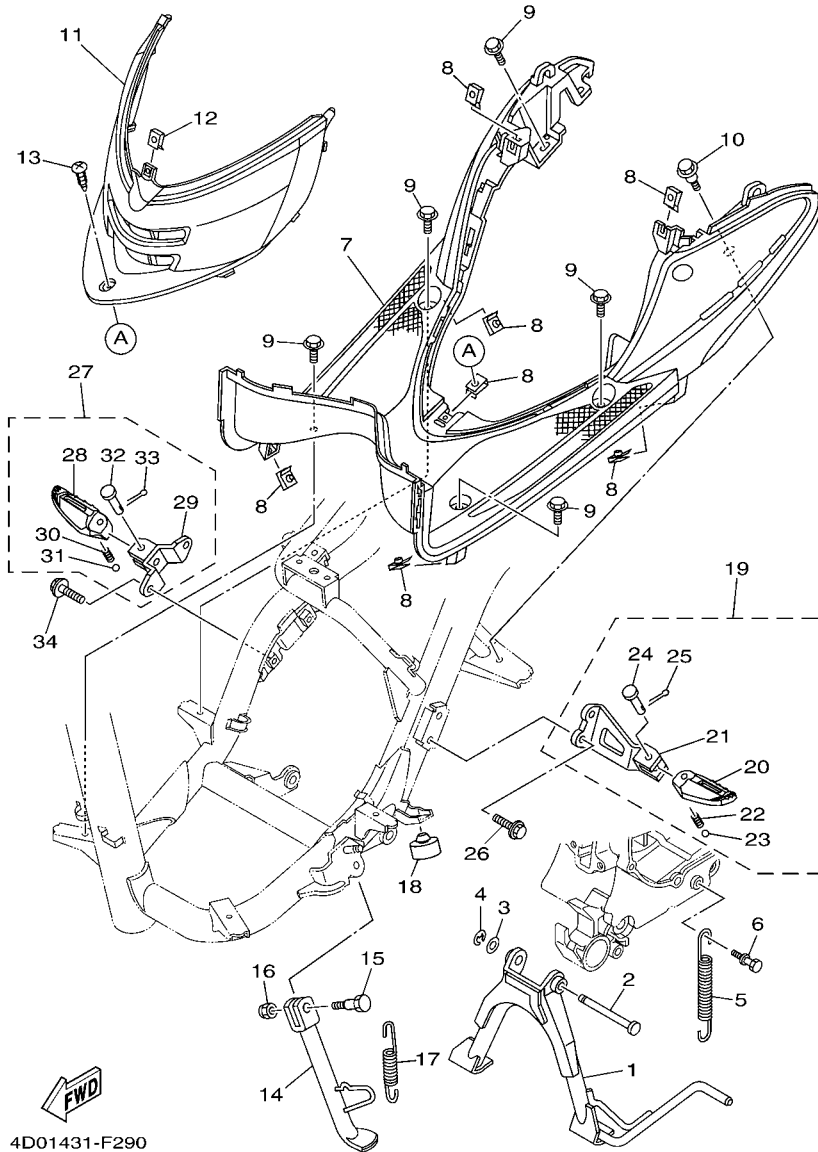
REF. NO.	PART NO. CODIGO Nº	DESCRIPTION DESCRIPCION	2BN1	2BN2	REMARKS OBSERVACIONES
24	98507-05016	SCREW, PAN HEAD TORNILLO DE CABEZA PLANA	1	1	
25	4D0-F6351-00	CABLE, BRAKE CABLE DE FRENO	1	1	
26	5MY-F637G-00	HOLDER, WIRE SOSTEN, DE CABLE	1	1	
27	5VV-F7214-00	STOPPER TOPE	1	1	
28	98507-06040	SCREW, PAN HEAD TORNILLO DE CABEZA CON PLANA	1	1	
29	98507-06014	SCREW, PAN HEAD TORNILLO DE CABEZA CON PLANA	1	1	
30	90501-16003	SPRING, COMPRESSION RESORTE DE COMPRESION	1	1	
31	90179-06411	NUT TUERCA	1	1	
32	90249-12008	PIN PASADOR	1	1	
33	4D0-F6331-00	CABLE, STARTER 1 CABLE DE ARRANQUE	1	1	
34	20B-F6246-00-P5	END, GRIP (0858.VDOM1) EXTREMO DE EMPUNADURA	2		UR FOR VDOM1 UR PARA VDOM1
	20B-F6246-00-P6	END, GRIP (0301.DPM1) EXTREMO DE EMPUNADURA	2		UR FOR DPM1 UR PARA DPM1
	20B-F6246-00-P8	END, GRIP (0946.LGM6) EXTREMO DE EMPUNADURA	2		UR FOR LGM6 UR PARA LGM6
	4D0-F6246-00	END, GRIP (CROME) EXTREMO DE EMPUNADURA	2		SMX(A,C),DRMD SMX(A,C),DRMD
35	5YP-F6257-00	STOPPER TOPE	2	2	
36	5YP-F622H-10	WEIGHT CONTRAPESO	2	2	
37	5YP-F622F-00	DAMPER, LOCATING 1 AMORTIGUADOR, DE UBICACION 1	4	4	
38	91317-06035	BOLT PERNO	2	2	



20B1431-J260

FIG. 26 FRONT MASTER CYLINDER CILINDRO MAESTRO DELANTERO

REF. NO.	PART NO. CODIGO Nº	DESCRIPTION DESCRIPCION	2BN1	2BN2	REMARKS OBSERVACIONES
1	4D0-F5872-00	HOSE, BRAKE 1 MANGUERA DE FRENO 1	1	1	
2	90401-10159	BOLT, UNION PERNO DE UNION	2	2	
3	90201-10118	WASHER, PLATE ARANDELA PLANA	4	4	
4	20B-F583T-01	MASTER CYLINDER ASSY(SILVER) CILINDRO MAESTRO COMPLETO	1	1	
5	5P0-W0041-00	.CYLINDER KIT, MASTER .JUEGO DE CILINDRO MAESTRO	1	1	
6	5P0-F5854-00	.DIAPHRAGM, RESERVOIR .EMPAQUE, DIAFRAGMA	1	1	
7	20B-F5852-00	.CAP, RESERVOIR (SL,0035) .TAPA DE TANQUE DE RESERVA	1	1	
8	36Y-2589H-00	.SCREW .TORNILLO	2	2	
9	5P0-F5855-00	.BUSH, DIAPHRAGM .BUJE DE DIAFRAGMA	1	1	
10	4D0-F5867-00	.BRACKET, MASTER CYLIN.(SILVER) .SOPORTE DE CILINDRO MAESTRO	1	1	
11	95027-06025	BOLT, FLANGE PERNO, DE BRIDA	2	2	

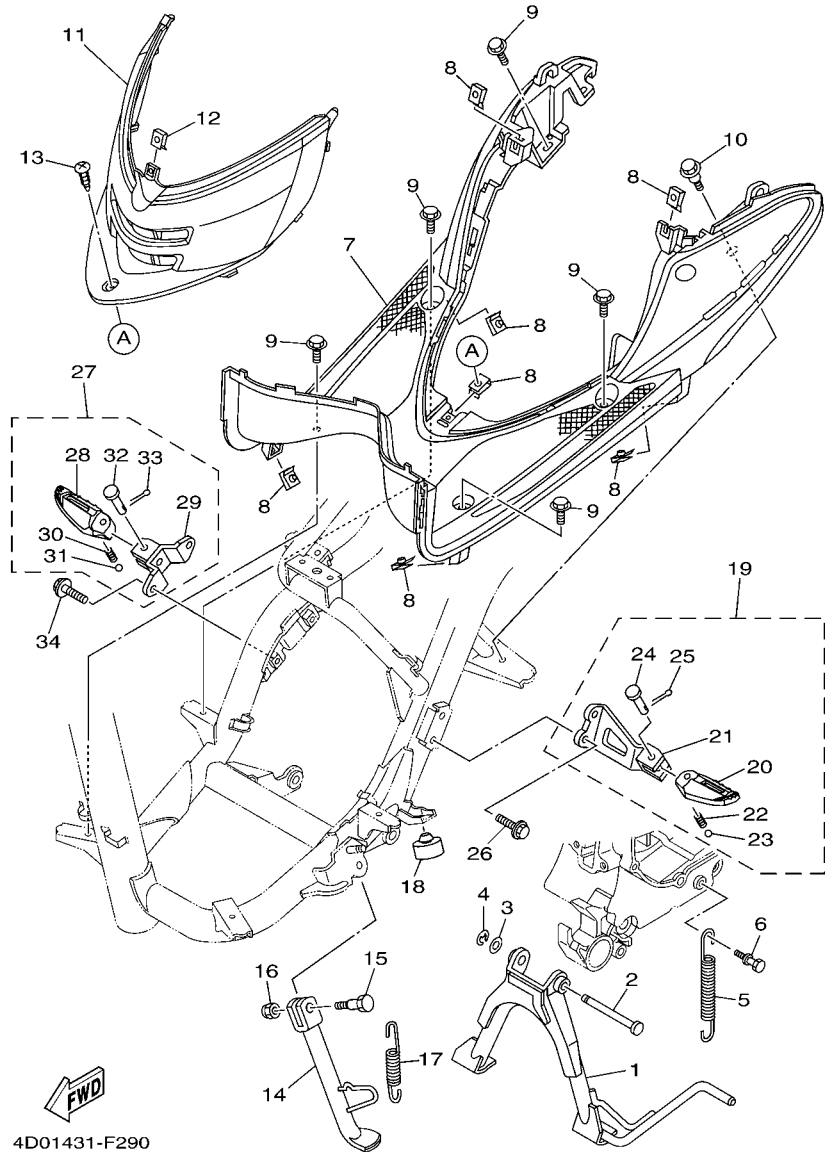


4D01431-F290

FIG. 27 STAND & FOOTREST

SOPORTE & APOYAPIE

REF. NO.	PART NO. CODIGO N°	DESCRIPTION DESCRIPCION	2BN1	2BN2	REMARKS OBSERVACIONES
1	5VV-F7111-01	STAND, MAIN PUNTAL PRINCIPAL	1	1	
2	90249-10803	PIN PASADOR	1	1	
3	90201-10119	WASHER, PLATE ARANDELA PLANA	1	1	
4	93430-08810	CIRCLIP SEGURO	1	1	
5	90506-35002	SPRING, TENSION RESORTE DE TENSION	1	1	
6	5MY-F7254-00	HOOK GANCHO	1	1	
7	4D0-F7481-00	BOARD, FOOTREST TABLERO DE APOYAPIE	1	1	
8	90183-05807	NUT, SPRING TUERCA DE RESORTE	7	7	
9	90119-06044	BOLT, WITH WASHER TORNILLO CON ARANDELA	5	5	
10	90109-06840	BOLT PERNO	1	1	
11	4D0-F7486-00	COVER 1 CUBIERTA 1	1	1	
12	90183-05807	NUT, SPRING TUERCA DE RESORTE	1	1	
13	97707-50016	SCREW, TRUSS HEAD TAPPING TORNILLO	1	1	
14	5VV-F7311-10	STAND, SIDE (BLACK) PUNTAL LATERAL	1	1	
15	90109-08835	BOLT PERNO	1	1	
16	90185-08803	NUT, SELF-LOCKING TUERCA AUTOBLOCANTE	1	1	
17	90506-20829	SPRING, TENSION RESORTE DE TENSION	1	1	
18	5VV-F7214-00	STOPPER TOPE	1	1	
19	4D0-F7430-00	REAR FOOTREST ASSY 1 APOYAPIE POSTERIOR COMPLETO 1	1	1	
20	4D0-F7431-00	.FOOTREST, REAR 1 .APOYAPIE POSTERIOR 1	1	1	
21	4D0-F7432-00	.BRACKET 1 .SOPORTE 1	1	1	
22	90501-12743	.SPRING, COMPRESSION .RESORTE DE COMPRESION	1	1	
23	93501-04843	.BALL .BOLA	1	1	
24	91701-08035	.PIN .PASADOR DE ABRAZADERA	1	1	
25	91401-25015	.PIN, COTTER .CHAVETA	1	1	
26	95807-08016	BOLT, FLANGE TORNILLO	2	2	
27	4D0-F7440-00	REAR FOOTREST ASSY 2 APOYAPIE POSTERIOR COMPLETO 2	1	1	

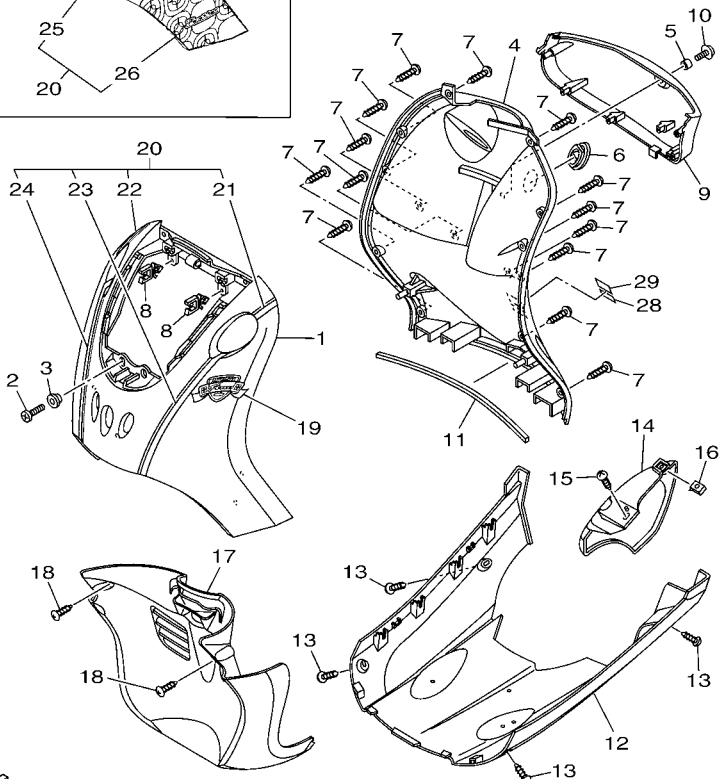
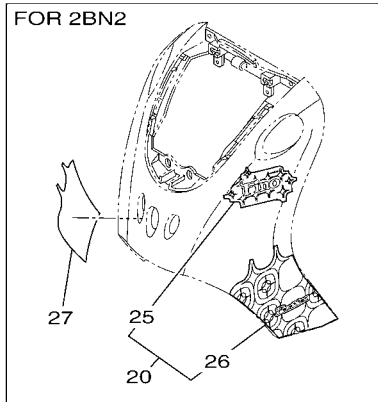


4D01431-F290

FIG. 27 STAND & FOOTREST

SOPORTE & APOYAPIE

REF. NO.	PART NO. CODIGO Nº	DESCRIPTION DESCRIPCION	2BN1	2BN2	REMARKS OBSERVACIONES
28	4D0-F7441-00	.FOOTREST, REAR 2 .APOYAPIE POSTERIOR 2	1	1	
29	4D0-F7442-00	.BRACKET 2 .SOPORTE 2	1	1	
30	90501-12743	.SPRING, COMPRESSION .RESORTE DE COMPRESION	1	1	
31	93501-04843	.BALL .BOLA	1	1	
32	91701-08035	.PIN .PASADOR DE ABRAZADERA	1	1	
33	91401-25015	.PIN, COTTER .CHAVETA	1	1	
34	95807-08016	BOLT, FLANGE TORNILLO	2	2	



2BN1261-M281

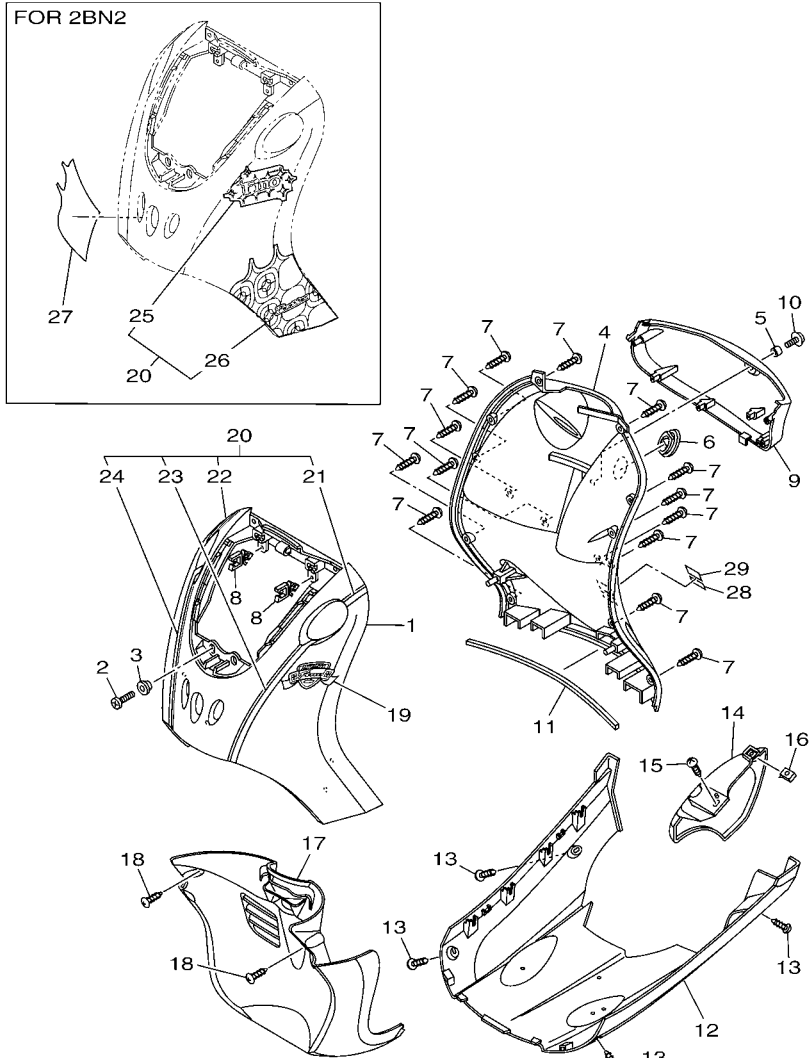
NOTE:
REF. NO. 21, 22, 23, 24, 25 AND 26 ARE NOT FOR SALE.
SALE SET ONLY REF. NO. 20

FIG. 28 LEG SHIELD

PATA PROTEGIDA

REF. NO.	PART NO. CODIGO Nº	DESCRIPTION DESCRIPCION	2BN1	2BN2	REMARKS OBSERVACIONES
1	4D0-F8311-00-0Y	LEG SHIELD 1 (0858/001A) PROTECCION DE PATA 1		1	UR FOR VDOM1 UR PARA VDOM1
	4D0-F8311-00-1Y	LEG SHIELD 1 (0301/001A) PROTECCION DE PATA 1		1	UR FOR DPM1 UR PARA DPM1
	4D0-F8311-00-2Y	LEG SHIELD 1 (0903/001A) PROTECCION DE PATA 1	1		UR FOR SMX(A) UR PARA SMX(A)
	4D0-F8311-00-3Y	LEG SHIELD 1 (0779/001A) PROTECCION DE PATA 1	1		UR FOR DRMD UR PARA DRMD
	4D0-F8311-00-4Y	LEG SHIELD 1 (0903/1120) PROTECCION DE PATA 1	1		UR FOR SMX(C) UR PARA SMX(C)
	4D0-F8311-00-5Y	LEG SHIELD 1 (0946/1124) PROTECCION DE PATA 1		1	UR FOR LGM6 UR PARA LGM6
2	98907-06016	SCREW, BIND TORNILLO DE LIGAR	2	2	
3	90387-07811	COLLAR ESPACIADOR	2	2	
4	4D0-F8312-00-1A	LEG SHIELD 2 (001A,NW) PROTECCION DE PATA 2	1		FOR SMX(A),DRMD PARA SMX(A),DRMD
	4D0-F8312-00-P1	LEG SHIELD 2 (1120,RC5) PROTECCION DE PATA 2	1		FOR SMX(C) PARA SMX(C)
	4D0-F8312-00-P4	LEG SHIELD 2 (0946,LGM6) PROTECCION DE PATA 2		1	FOR LGM6 PARA LGM6
	4D0-F8312-00-PB	LEG SHIELD 2 (0858,VDOM1) PROTECCION DE PATA 2		1	FOR VDOM1 PARA VDOM1
	4D0-F8312-00-PC	LEG SHIELD 2 (0301,DPM1) PROTECCION DE PATA 2		1	FOR DPM1 PARA DPM1
5	90387-08817	COLLAR ESPACIADOR	1	1	
6	4D0-F8349-00	CAP TAPA	1	1	
7	97707-50016	SCREW, TRUSS HEAD TAPPING TORNILLO	14	14	
8	90464-14801	CLAMP GRAPA	2	2	
9	4D0-F836K-00-1A	PANEL, INNER 1 (001A,NW) PANEL 1		1	FOR VDOM1,DPM1 PARA VDOM1,DPM1
	4D0-F836K-00-P4	PANEL, INNER 1 (0903,SMX) PANEL 1	1		FOR SMX(A,C) PARA SMX(A,C)
	4D0-F836K-00-P9	PANEL, INNER 1 (1124,WM6) PANEL 1		1	FOR LGM6 PARA LGM6
	4D0-F836K-00-PB	PANEL, INNER 1 (0779,DRMD) PANEL 1	1		FOR DRMD PARA DRMD
10	90159-06067	SCREW, WITH WASHER TORNILLO CON VALONA	1	1	
11	4D0-F8415-00	DAMPER 1 AMORTIGUADOR 1	1	1	
12	4D0-F8385-00	COVER, UNDER (0033,YB) CUBIERTA INFERIOR	1		SMX(A,C),DRMD SMX(A,C),DRMD
	4D0-F8385-20	COVER, UNDER (003E,PGD) CUBIERTA INFERIOR		1	VDOM1,DPM1,LGM6 VDOM1,DPM1,LGM6
13	97707-50016	SCREW, TRUSS HEAD TAPPING TORNILLO	4	4	
14	4D0-F8395-00	COVER, UNDER 2 CUBIERTA INFERIOR	1	1	

FOR 2BN2



2BN1261-M281

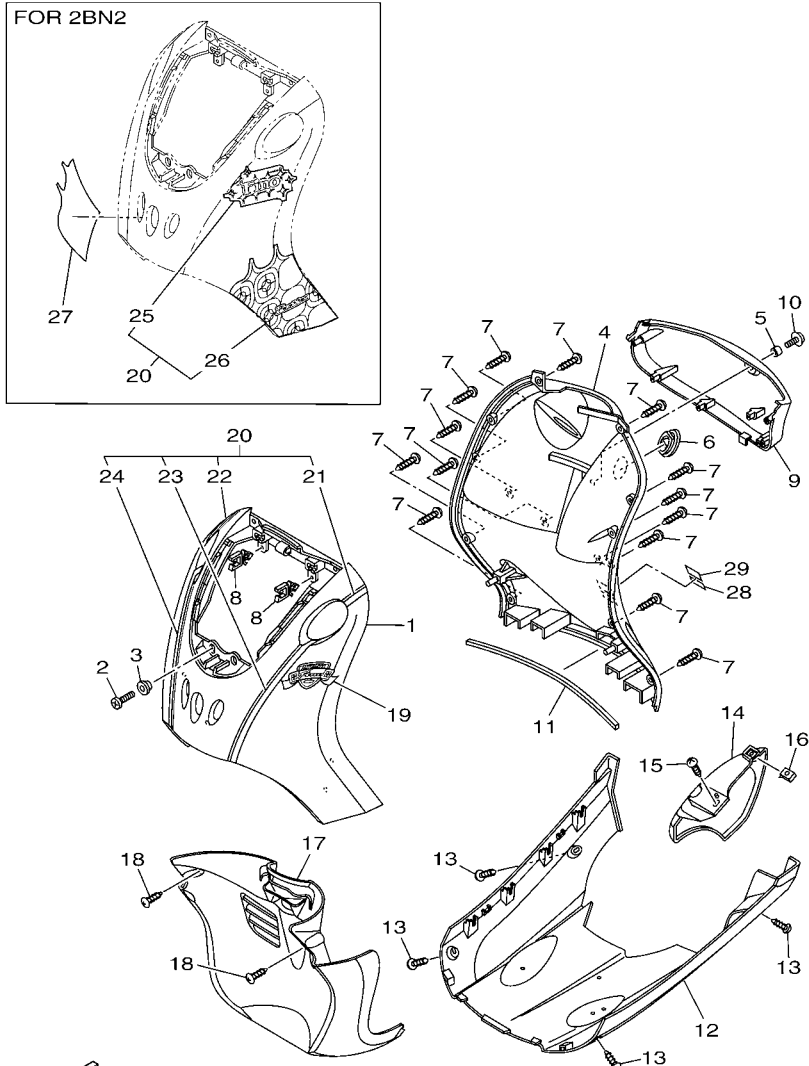
NOTE:
REF. NO. 21, 22, 23, 24, 25 AND 26 ARE NOT FOR SALE.
SALE SET ONLY REF. NO. 20

FIG. 28 LEG SHIELD

PATA PROTEGIDA

REF. NO.	PART NO. CODIGO Nº	DESCRIPTION DESCRIPCION	2BN1	2BN2	REMARKS OBSERVACIONES
15	97707-50016	SCREW, TRUSS HEAD TAPPING TORNILLO	1	1	
16	90183-05807	NUT, SPRING TUERCA DE RESORTE	1	1	
17	4D0-F1552-01	FENDER, INNER (0033,YB) GUARDABARRO	1		SMX(A,C),DRMD SMX(A,C),DRMD
	4D0-F1552-21	FENDER, INNER (003E,PGD) GUARDABARRO		1	VDOM1,DPM1,LGM6 VDOM1,DPM1,LGM6
18	97707-50016	SCREW, TRUSS HEAD TAPPING TORNILLO	2	2	
19	20B-F8338-00	EMBLEM EMBLEMA	1		UR FOR SMX(A) UR PARA SMX(A)
	20B-F8338-10	EMBLEM EMBLEMA	1		UR FOR DRMD UR PARA DRMD
	20B-F8338-20	EMBLEM EMBLEMA	1		UR FOR SMX(C) UR PARA SMX(C)
20	20B-WF83L-60	GRAPHIC SET, LEG SHIELD 1 CONJUNTO DE GRAFIC,LEG SHIELD1	1		UR FOR SMX(A) UR PARA SMX(A)
	20B-WF83L-70	GRAPHIC SET, LEG SHIELD 1 CONJUNTO DE GRAFIC,LEG SHIELD1	1		UR FOR DRMD UR PARA DRMD
	20B-WF83L-80	GRAPHIC SET, LEG SHIELD 1 CONJUNTO DE GRAFIC,LEG SHIELD1	1	1	UR FOR VDOM1 UR PARA VDOM1
	20B-WF83L-90	GRAPHIC SET, LEG SHIELD 1 CONJUNTO DE GRAFIC,LEG SHIELD1	1	1	UR FOR DPM1 UR PARA DPM1
	20B-WF83L-A0	GRAPHIC SET, LEG SHIELD 1 CONJUNTO DE GRAFIC,LEG SHIELD1	1		UR FOR SMX(C) UR PARA SMX(C)
	20B-WF83L-B0	GRAPHIC SET, LEG SHIELD 1 CONJUNTO DE GRAFIC,LEG SHIELD1	1	1	UR FOR LGM6 UR PARA LGM6
21	20B-F83G4-00	.GRAPHIC 1 .CALCOMANIA 1	1		SEE NOTE SEE NOTE
	20B-F83G4-10	.GRAPHIC 1 .CALCOMANIA 1	1		SEE NOTE SEE NOTE
	20B-F83G4-20	.GRAPHIC 1 .CALCOMANIA 1	1		SEE NOTE SEE NOTE
22	20B-F83G5-00	.GRAPHIC 2 .CALCOMANIA 2	1		SEE NOTE SEE NOTE
	20B-F83G5-10	.GRAPHIC 2 .CALCOMANIA 2	1		SEE NOTE SEE NOTE
	20B-F83G5-20	.GRAPHIC 2 .CALCOMANIA 2	1		SEE NOTE SEE NOTE
	20B-F83G6-00	.GRAPHIC 3 .CALCOMANIA 3	1		SEE NOTE SEE NOTE
	20B-F83G6-10	.GRAPHIC 3 .CALCOMANIA 3	1		SEE NOTE SEE NOTE
	20B-F83G6-20	.GRAPHIC 3 .CALCOMANIA 3	1		SEE NOTE SEE NOTE
24	20B-F83G7-00	.GRAPHIC 4 .CALCOMANIA 4	1		SEE NOTE SEE NOTE
	20B-F83G7-10	.GRAPHIC 4 .CALCOMANIA 4	1		SEE NOTE SEE NOTE
	20B-F83G7-20	.GRAPHIC 4 .CALCOMANIA 4	1		SEE NOTE SEE NOTE
25	20B-F83GB-00	.GRAPHIC 8 .CALCOMANIA 8		1	SEE NOTE SEE NOTE

FOR 2BN2



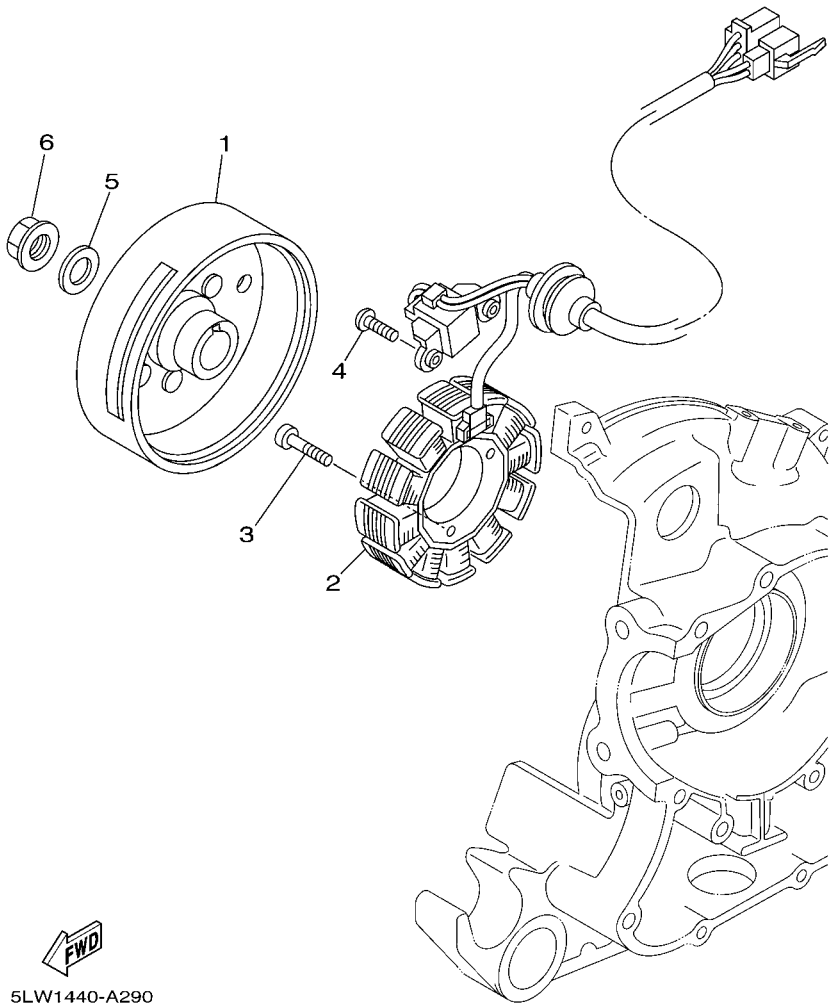
2BN1261-M281

NOTE:
REF. NO. 21, 22, 23, 24, 25 AND 26 ARE NOT FOR SALE.
SALE SET ONLY REF. NO. 20

FIG. 28 LEG SHIELD

PATA PROTEGIDA

REF. NO.	PART NO. CODIGO Nº	DESCRIPTION DESCRIPCION	2BN1	2BN2	REMARKS OBSERVACIONES
25	20B-F83GB-10	.GRAPHIC 8 .CALCOMANIA 8		1	SEE NOTE SEE NOTE
	20B-F83GB-20	.GRAPHIC 8 .CALCOMANIA 8		1	SEE NOTE SEE NOTE
26	20B-F83GC-00	.GRAPHIC 9 .CALCOMANIA 9		1	SEE NOTE SEE NOTE
	20B-F83GC-10	.GRAPHIC 9 .CALCOMANIA 9		1	SEE NOTE SEE NOTE
	20B-F83GC-20	.GRAPHIC 9 .CALCOMANIA 9		1	SEE NOTE SEE NOTE
27	20B-F83GD-00	GRAPHIC 10 CALCOMANIA 10		1	UR FOR VDOM1 UR PARA VDOM1
	20B-F83GD-10	GRAPHIC 10 CALCOMANIA 10		1	UR FOR DPM1 UR PARA DPM1
	20B-F83GD-20	GRAPHIC 10 CALCOMANIA 10		1	UR FOR LGM6 UR PARA LGM6
28	2BN-F1568-00	LABEL, WARNING ETIQUETA DE PRECAUCION	1	1	
29	2BN-F1668-00	LABEL, TIRE ETIQUETA DE FRANJA	1	1	




5LW1440-A290

FIG. 29 GENERATOR

GENERADOR

REF. NO.	PART NO. CODIGO Nº	DESCRIPTION DESCRIPCION	2BN1	2BN2	REMARKS OBSERVACIONES
1	5VV-H1450-01	ROTOR ASSY ROTOR COMPLETO	1	1	
2	5VV-H1410-10	STATOR ASSY ESTATOR COMPLETO	1	1	
3	91317-06020	BOLT PERNO	3	3	
4	98507-06016	SCREW, PAN HEAD TORNILLO DE CABEZA CON PLANA	2	2	
5	90201-12688	WASHER, PLATE ARANDELA PLANA	1	1	
6	90179-12004	NUT TUERCA	1	1	

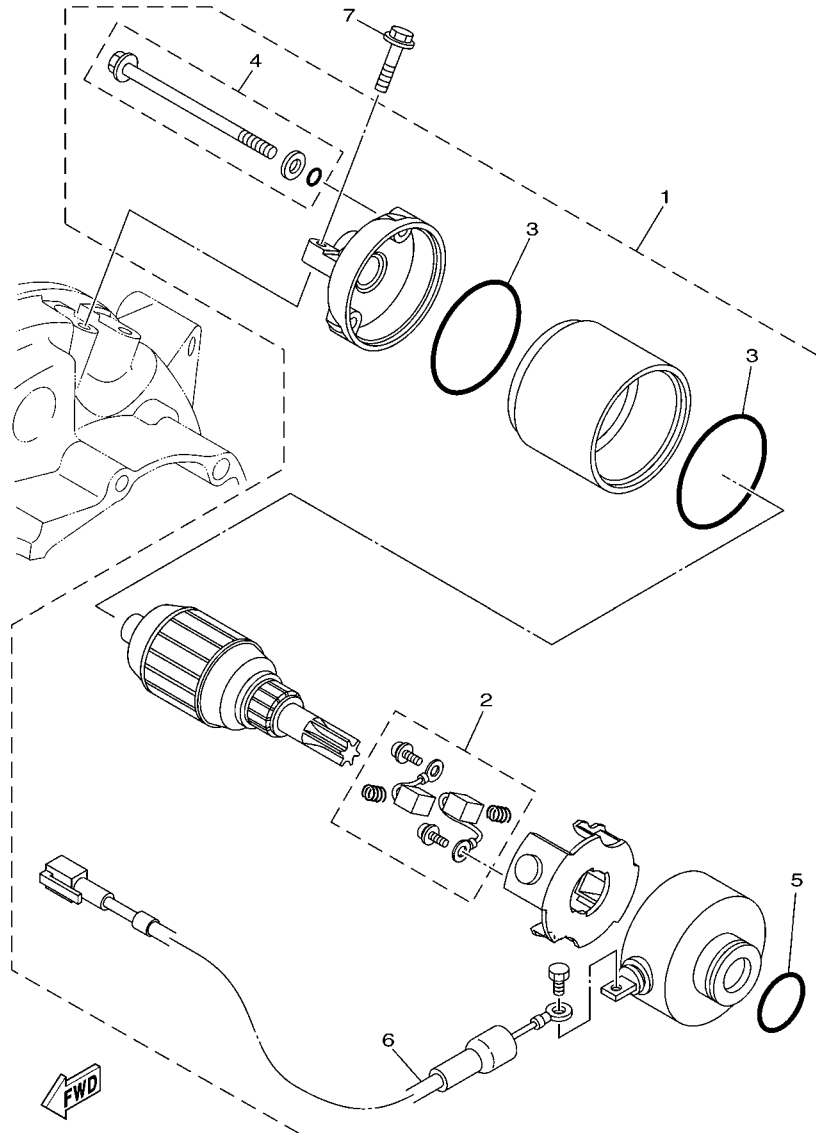


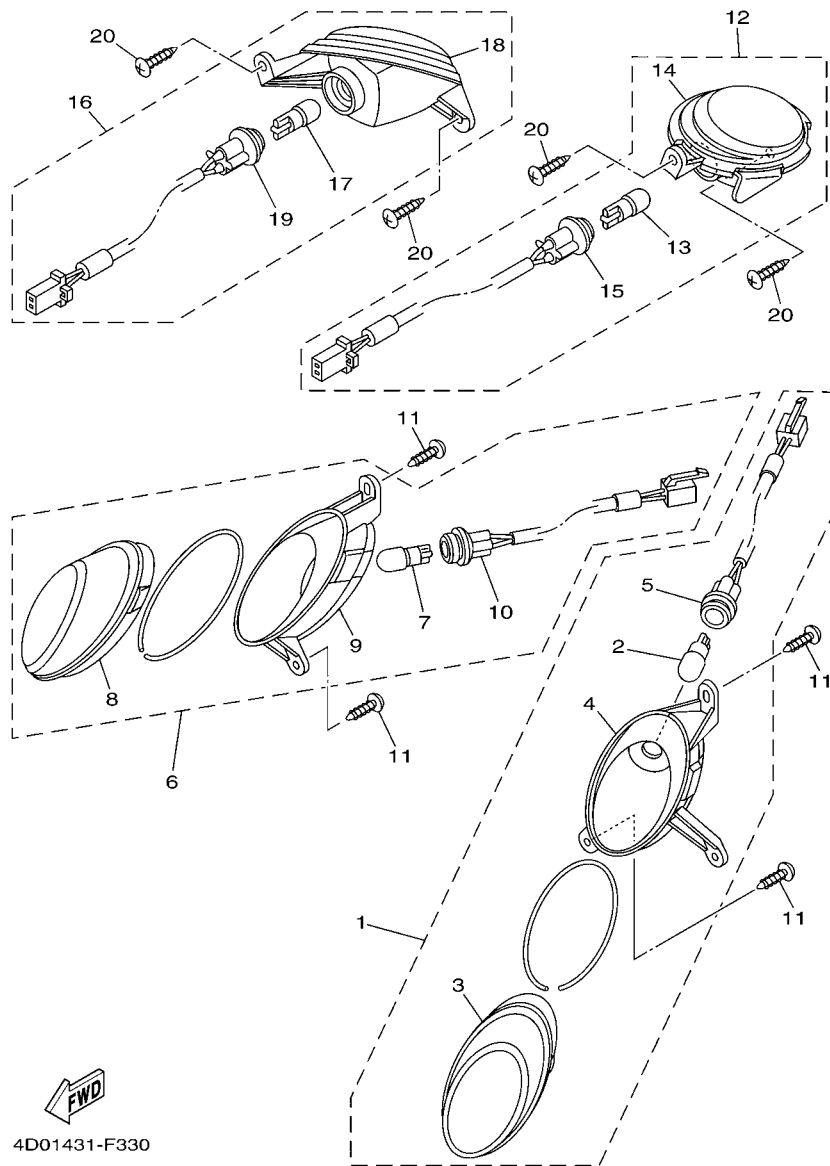
FIG. 30 STARTING MOTOR

MOTOR DE ARRANQUE

REF. NO.	PART NO. CODIGO Nº	DESCRIPTION DESCRIPCION	2BN1	2BN2			REMARKS OBSERVACIONES
1	5VV-H1800-10	STARTING MOTOR ASSY MOTOR DE ARRANQUE COMPLETO	1	1			
2	5VV-H1801-10	.BRUSH SET .JUEGO DE ESCOBILLA	1	1			
3	5VV-H182M-10	.O-RING .ANILLO EN O	2	2			
4	3UH-H1828-01	.SCREW SET .TORNILLO DE EMPUJE 2	2	2			
5	5VV-H182L-00	.O-RING 1 .ANILLO EN O	1	1			
6	5VV-H183G-00	.CORD COMP. .CABLE DEL MOTOR COMPL.	1	1			
7	97507-06525	BOLT, WITH WASHER PERNO CON ARANDELA	2	2			

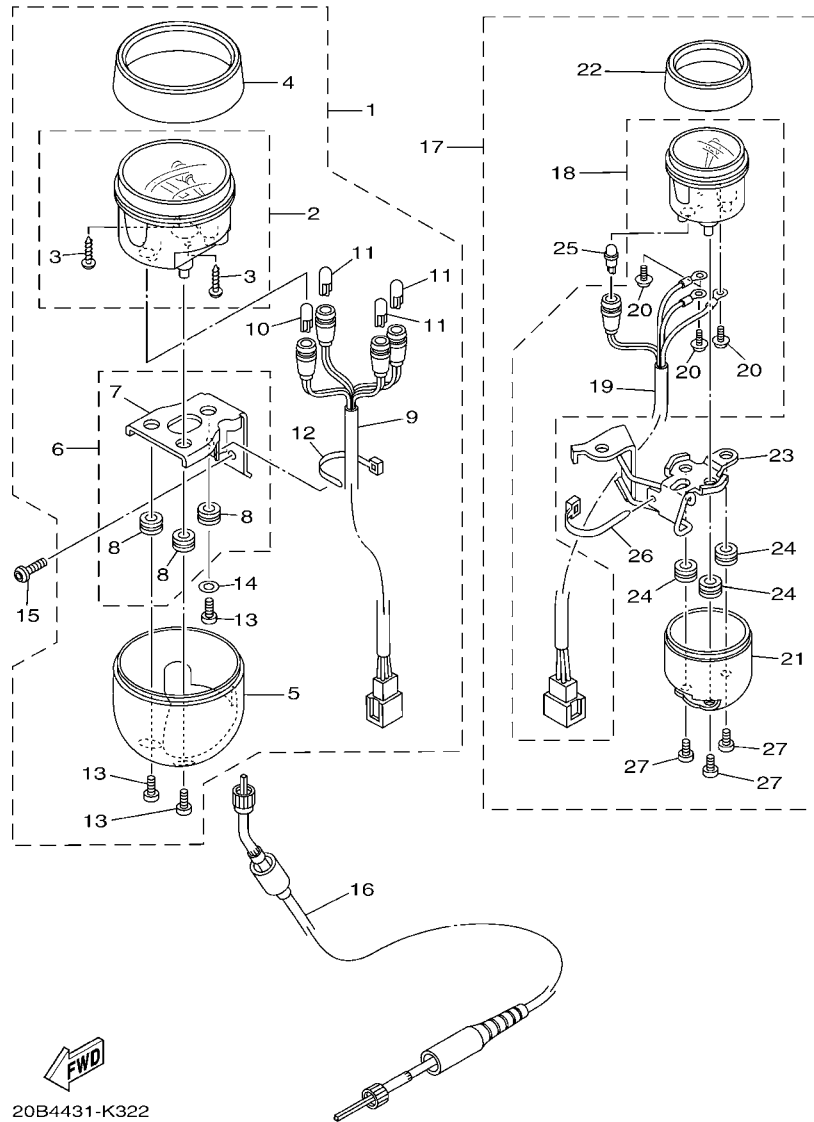
FIG. 31 FLASHER LIGHT

LUZ DE DESTELLADOR



4D01431-F330

REF. NO.	PART NO. CODIGO Nº	DESCRIPTION DESCRIPCION	2BN1	2BN2	REMARKS OBSERVACIONES
1	4D0-H3310-10	FRONT FLASHER LIGHT ASSY 1 DESTELLADOR DE LUZ DELANT.	1	1	
2	5HV-H3311-00	.BULB (12V-10W) AMBER .BOMBILLA DE DESTELLADOR (12V-1	1	1	
3	4D0-H3312-10	.LENS, FLASHER (CLEAR) .LENTE DE DESTELLADOR	1	1	
4	4D0-H3314-10	.BASE, FLASHER 1 (BLACK) .BASE DE RELE	1	1	
5	4D0-H4140-00	.SOCKET CORD ASSY .ENCASTRE DE CABLE COMPLETO	1	1	
6	4D0-H3320-10	FRONT FLASHER LIGHT ASSY 2 DESTELLADOR DE LUZ DELANT.	1	1	
7	5HV-H3311-00	.BULB (12V-10W) AMBER .BOMBILLA DE DESTELLADOR (12V-1	1	1	
8	4D0-H3322-10	.LENS, FLASHER 2 (CLEAR) .LENTE DE INTERMITENTE 2	1	1	
9	4D0-H3324-10	.BASE, FLASHER 2 (BLACK) .BASE INTERMITENTE 2	1	1	
10	4D0-H4150-00	.SOCKET CORD ASSY 2 .ENCASTRE DE CABLE COMPLETO 2	1	1	
11	97707-50016	SCREW, TRUSS HEAD TAPPING TORNILLO	4	4	
12	4D0-H3330-10	REAR FLASHER LIGHT ASSY 1 DESTELLADOR DE LUZ TRAS.COMPL.	1	1	
13	5HV-H3311-00	.BULB (12V-10W) AMBER .BOMBILLA DE DESTELLADOR (12V-1	1	1	
14	4D0-WH333-10	.RR FLASHER LENS ASSY 1 .JUEGO DE LENTE DE DESTELLADOR	1	1	
15	4D0-H331E-00	.CORD ASSY .CORDON COMPLETO	1	1	
16	4D0-H3340-10	REAR FLASHER LIGHT ASSY 2 DESTELLADOR DE LUZ TRAS.COMPL.	1	1	
17	5HV-H3311-00	.BULB (12V-10W) AMBER .BOMBILLA DE DESTELLADOR (12V-1	1	1	
18	4D0-WH334-10	.RR FLASHER LENS ASSY 2 .JUEGO DE LENTE DE DESTELLADOR	1	1	
19	4D0-H332E-00	.CORD ASSY .CABLE COMPL.	1	1	
20	97707-50016	SCREW, TRUSS HEAD TAPPING TORNILLO	4	4	



20B4431-K322

FIG. 32 METER

MEDIDOR

REF. NO.	PART NO. CODIGO Nº	DESCRIPTION DESCRIPCION	2BN1	2BN2	REMARKS OBSERVACIONES
1	1MB-H3570-00	SPEEDOMETER ASSY VELOCIMETRO COMPLETO	1		SMX(A,C),DRMD SMX(A,C)DRMD
	1MB-H3570-10	SPEEDOMETER ASSY VELOCIMETRO COMPLETO		1	UR FOR VDOM1 UR PARA VDOM1
	1MB-H3570-20	SPEEDOMETER ASSY VELOCIMETRO COMPLETO		1	UR FOR DPM1 UR PARA DPM1
	1MB-H3570-30	SPEEDOMETER ASSY VELOCIMETRO COMPLETO		1	UR FOR LGM6 UR PARA LGM6
2	1MB-H351A-00	.SPEEDO. COMP. .MEDIDOR COMPLETA	1	1	
3	90167-04021	..SCREW, TAPPING ..TORNILLO DE ROSCA HEMBRA	2	2	
4	20B-H360R-00	.CASE, UPPER 2 (CR) .CASO 2 ALTO	1		SMX(A,C),DRMD SMX(A,C),DRMD
	20B-H360R-30	.CASE, UPPER 2 (VDOM1) .CASO 2 ALTO		1	UR FOR VDOM1 UR PARA VDOM1
	20B-H360R-40	.CASE, UPPER 2 (DPM1) .CASO 2 ALTO		1	UR FOR DPM1 UR PARA DPM1
	20B-H360R-60	.CASE, UPPER 2 (LGM6) .CASO 2 ALTO		1	UR FOR LGM6 UR PARA LGM6
5	20B-H3572-00	.CASE, SPEEDO. LOWER(CROME) .CAJA DE VELOCIMETRO INFERIOR	1		SMX(A,C),DRMD SMX(A,C),DRMD
	20B-H3572-20	.CASE, SPEEDO. LOWER(NW) .CAJA DE VELOCIMETRO INFERIOR		1	UR FOR VDOM1,DPM1 UR PARA VDOM1,DPM1
	20B-H3572-30	.CASE, SPEEDO. LOWER(WM6) .CAJA DE VELOCIMETRO INFERIOR		1	UR FOR LGM6 UR PARA LGM6
6	20B-H3519-00	.BRACKET, METER .SOPORTE DE MEDIDOR	1	1	
7	20B-H355Y-00	..BRACKET, METER 2 ..SOSTEN 2	1	1	
8	20B-H338V-00	..DAMPER ..AMORTIGUADOR	3	3	
9	1MB-H3520-00	.SOCKET CORD ASSY .ENCASTRE COMPLETO	1	1	
10	4D0-H3517-00	.BULB (T-6.5 14V-1.4W) .BOMBILLA (T-6.5 12V-1.4W)	1	1	
11	2GV-H3517-00	.BULB (T-6.5 12V-1.7W) .BOMBILLA (T-6.5 12V-1.7W)	3	3	
12	20B-H357E-00	.CLAMP .GRAMPA	1	1	
13	20B-H4526-00	.SCREW ..TORNILLO	3	3	
14	5BP-H3524-00	.WASHER, SPECIAL ..ARANDELA ESPECIAL	1	1	
15	90149-06840	SCREW TORNILLO DE REGLAJE	2	2	
16	20B-H3550-10	SPEEDOMETER CABLE ASSY CABLE DE VELOCIMETRO COMPLETO	1	1	
17	20B-H5750-00	FUEL METER ASSY(CROME) MEDIDOR DE COMBUSTIBLE COMPL.	1		SMX(A,C),DRMD SMX(A,C),DRMD
	20B-H5750-30	FUEL METER ASSY(VDOM1/NW) MEDIDOR DE COMBUSTIBLE COMPL.		1	UR FOR VDOM1 UR PARA VDOM1
	20B-H5750-40	FUEL METER ASSY(DPM1/NW) MEDIDOR DE COMBUSTIBLE COMPL.		1	UR FOR DPM1 UR PARA DPM1

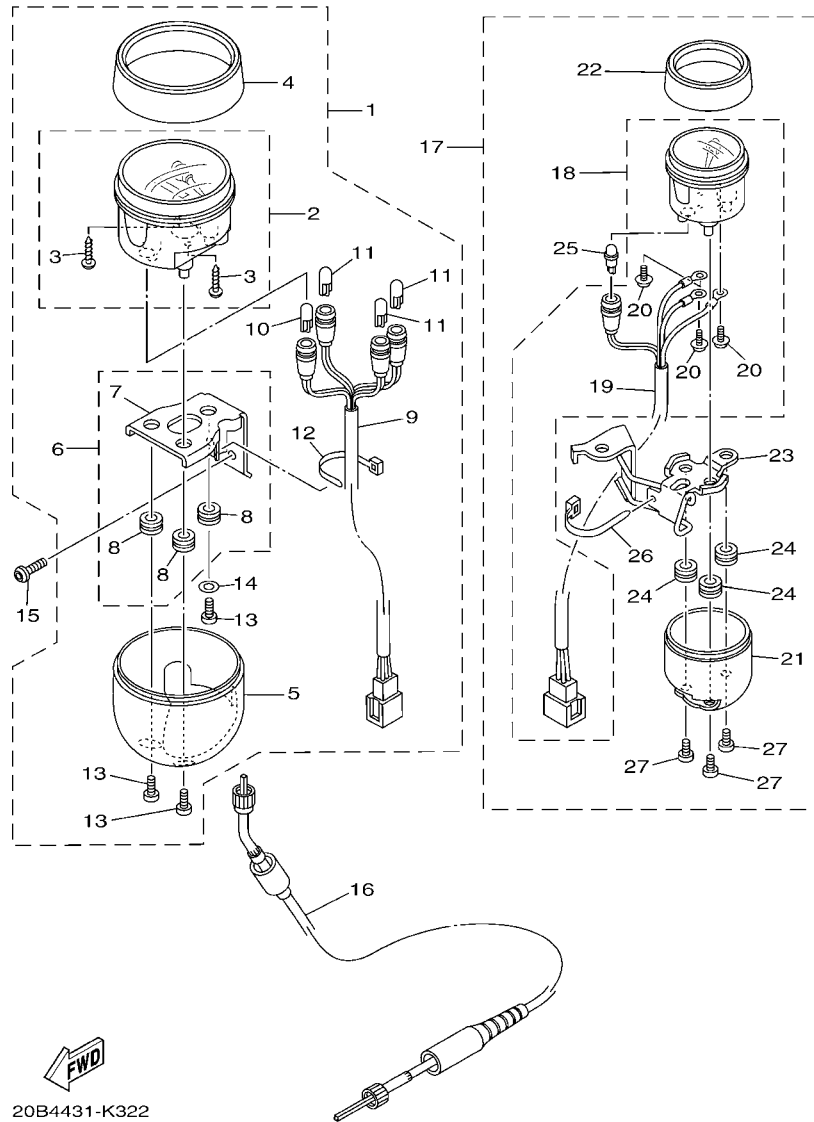


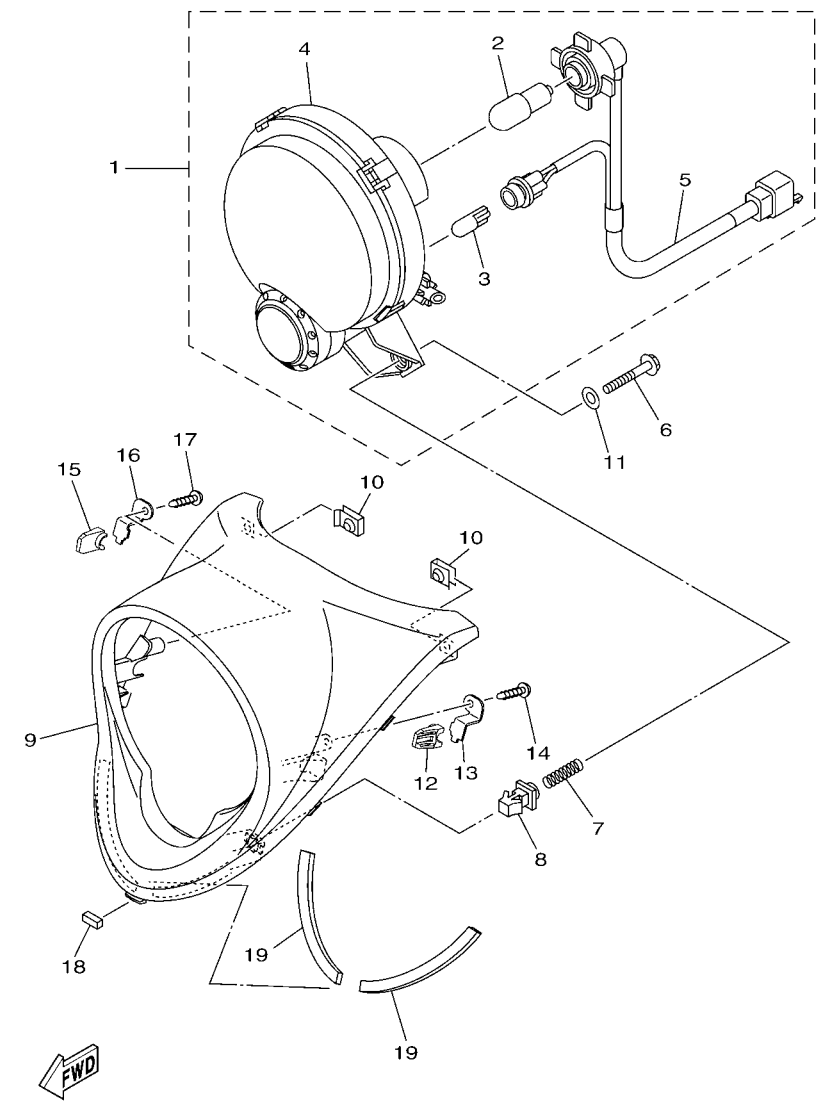
FIG. 32 METER

MEDIDOR

REF. NO.	PART NO. CODIGO Nº	DESCRIPTION DESCRIPCION	2BN1	2BN2	REMARKS OBSERVACIONES
17	20B-H5750-60	FUEL METER ASSY(LGM6/WM6) MEDIDOR DE COMBUSTIBLE COMPL.		1	UR FOR LGM6 UR PARA LGM6
18	20B-H350A-00	.METER COMP. .MEDIDOR COMPLETA	1	1	
19	20B-H350L-00	..SOCKET ASSY. ..ENCASTRE COMPLETO	1	1	
20	90159-03102	..SCREW, WITH WASHER ..TORNILLO CON VALONA	3	3	
21	20B-H353H-00	.CASE, UNDER (CR) .CAJA INFERIOR	1		
	20B-H353H-20	.CASE, UNDER (NW) .CAJA INFERIOR		1	FOR VDOM1,DPM1 PARA VDOM1,DPM1
	20B-H353H-30	.CASE, UNDER (WM6) .CAJA INFERIOR		1	FOR LGM6 PARA LGM6
22	20B-H353G-00	.CASE, UPPER (CR) .CAJA	1		SMX(A,C),DRMD SMX(A,C),DRMD
	20B-H353G-30	.CASE, UPPER (VDOM1) .CAJA		1	UR FOR VDOM1 UR PARA VDOM1
	20B-H353G-40	.CASE, UPPER (DPM1) .CAJA		1	UR FOR DPM1 UR PARA DPM1
	20B-H353G-60	.CASE, UPPER (LGM6) .CAJA		1	UR FOR LGM6 UR PARA LGM6
23	20B-H354B-00	.BRACKET, METER .SOPORTE DE MEDIDOR	1	1	
24	20B-H338V-00	.DAMPER .AMORTIGUADOR	3	3	
25	20B-H3751-00	.BULB, LED .AMPOLLETA	1	1	
26	20B-H357E-00	.CLAMP .GRAMPA	1	1	
27	20B-H4526-00	.SCREW .TORNILLO	3	3	

FIG. 33 HEADLIGHT

FARO DELANTERO

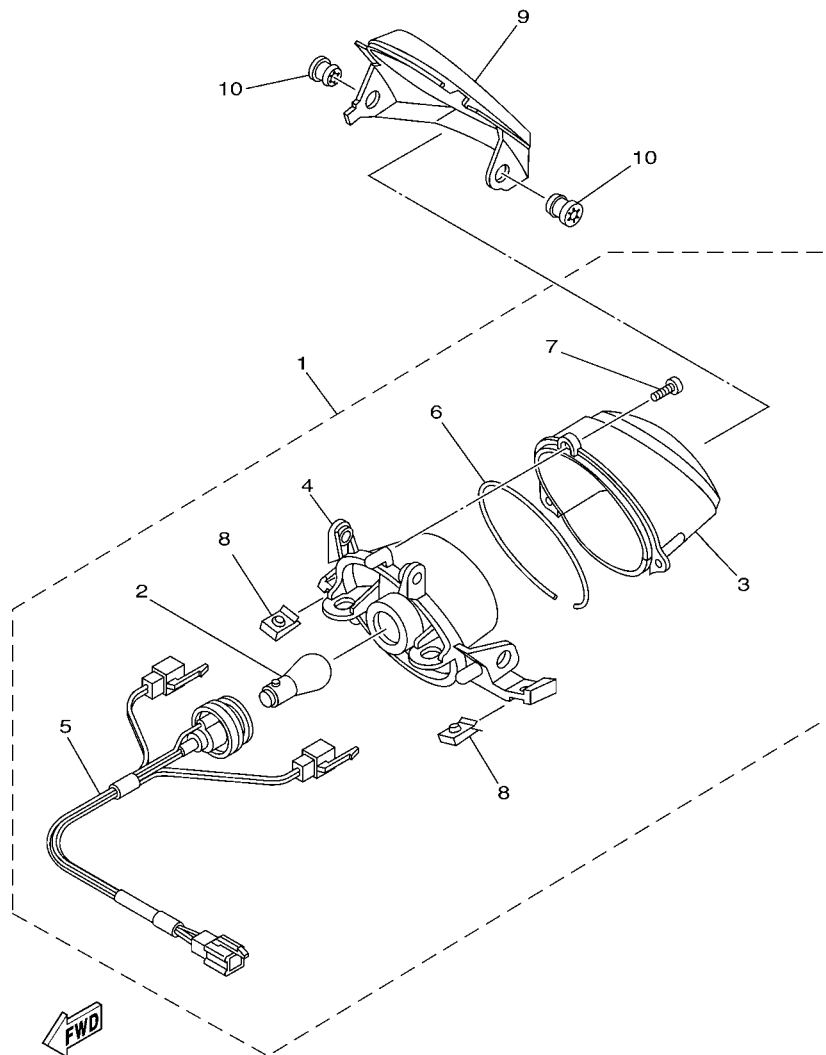


20B4431-K330

REF. NO.	PART NO. CODIGO Nº	DESCRIPTION DESCRIPCION	2BN1	2BN2	REMARKS OBSERVACIONES
1	20B-H4310-00	HEADLIGHT UNIT ASSY UNIDAD DE FARO DELANTERO COMPL	1	1	
2	5HV-H4314-00	.BULB (12V-32/32W) .BOMBILLA (12V-32/32W)	1	1	
3	20B-H3516-00	.BULB (12V-3.4W) .AMPOLLETA (12V-3.4W)	1	1	
4	20B-H4103-00	.HEADLIGHT UNIT ASSY .UNIDAD FARO DELANTERO COMPLETO	1	1	
5	20B-H4312-00	.CORD ASSY .CABLE COMPLETA	1	1	
6	4D0-H4331-00	SCREW, RIM ADJUSTING TORNILLO DE AJUSTE DE ARO	1	1	
7	4D0-H4332-00	SPRING, SCREW RESORTE DE TORNILLO	1	1	
8	4D0-H4334-00	NUT, ADJUSTING TUERCA DE AJUSTE	1	1	
9	20B-H4144-00	COVER, HEADLIGHT (CROME) CUBIERTA FARO DELANTERO	1		FOR SMX(A,C),DRMD FOR SMX(A,C),DRMD
	20B-H4144-10-P1	COVER, HEADLIGHT (0858,VDOM1) CUBIERTA FARO DELANTERO		1	UR FOR VDOM1 UR PARA VDOM1
	20B-H4144-10-P2	COVER, HEADLIGHT (0301,DPM1) CUBIERTA FARO DELANTERO		1	UR FOR DPM1 UR PARA DPM1
	20B-H4144-10-P4	COVER, HEADLIGHT (0946,LGM6) CUBIERTA FARO DELANTERO		1	UR FOR LGM6 UR PARA LGM6
10	90183-05807	NUT, SPRING TUERCA DE RESORTE	2	2	
11	4D0-F8483-00	PLATE, RUBBER 1 PLACA 1	1	1	
12	20B-H411T-00	HOLDER, 1 SOSTEN, 1	1	1	
13	20B-H4781-00	BRACKET 1 BRAZO DE CAJA DE ALTAVOZ 1	1	1	
14	97707-50016	SCREW, TRUSS HEAD TAPPING TORNILLO	1	1	
15	20B-H411U-00	HOLDER, 2 SOSTEN, 2	1	1	
16	20B-H4782-00	BRACKET 2 BRAZO DE CAJA DE ALTAVOZ 2	1	1	
17	97707-50016	SCREW, TRUSS HEAD TAPPING TORNILLO	1	1	
18	4D0-F8371-00	DAMPÉR AMORTIGUADOR	1	1	
19	4D0-F8372-00	DAMPER AMORTIGUADOR	2	2	

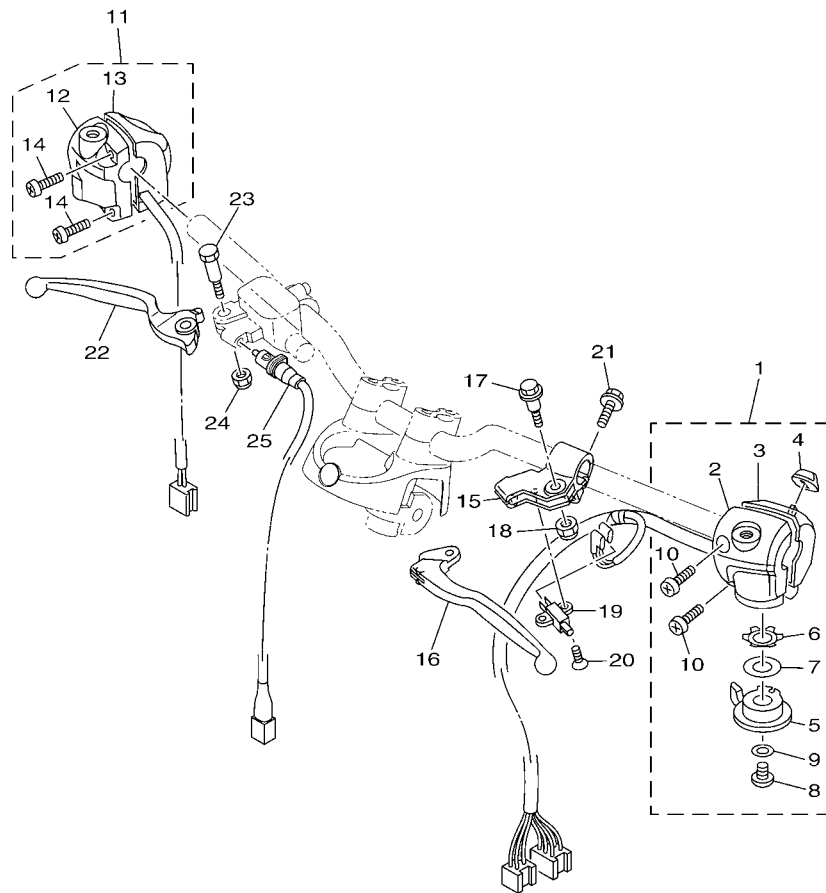
FIG. 34 TAILLIGHT

LUZ DE COLA



4D03431-F340

REF. NO.	PART NO. CODIGO Nº	DESCRIPTION DESCRIPCION	2BN1	2BN2	REMARKS OBSERVACIONES
1	4D0-H4710-00	TAILLIGHT UNIT ASSY UNIDAD FARO TRASERO COMPL.	1	1	
2	4AC-H4714-00	.BULB (12V-21/5W) .BOMBILLA (12V-21/5W)	1	1	
3	4D0-H472C-00	.LENS, TAILLIGHT .LENTE DE FARO TRASERO	1	1	
4	4D0-H4711-00	.BASE, TAILLIGHT .BASE DE FARO TRASERO	1	1	
5	4D0-H4735-00	.SOCKET CORD ASSY .CABLE COMPLETA	1	1	
6	4D0-H4723-00	.GASKET, TAIL LENS .EMPAQUE LENTE FARO TRASERO	1	1	
7	9770L-40616	.SCREW, TAPPING .TORNILLO ROSCA HEMBRA	3	3	
8	90183-05807	.NUT, SPRING .TUERCA DE RESORTE	2	2	
9	4D0-H4715-00	RIM, TAILLIGHT ARO DE FARO TRASERO	1	1	
10	90480-13810	GROMMET TAPON	2	2	



20B7431-L350

FIG. 35 SWITCH & LEVER FOR DISK BRAKE INTERRUPTOR DE MANILLAR&PALANC

REF. NO.	PART NO. CODIGO Nº	DESCRIPTION DESCRIPCION	2BN1	2BN2	REMARKS OBSERVACIONES
1	20B-H3973-01	SWITCH, HANDLE 3(1124/MM6) INTERRUPTOR DE MANIJA 3		1	FOR LGM6 PARA LGM6
	20B-H3973-10	SWITCH, HANDLE 3(001A/NW) INTERRUPTOR DE MANIJA 3		1	FOR VDOM1,DPM1 PARA VDOM1,DPM1
	4D0-H3973-10	SWITCH, HANDLE 3(0660/SILVER) INTERRUPTOR DE MANIJA 3	1		SMX(A,C),DRMK SMX(A,C),DRMK
2	20B-H3987-00	.CASE,SWITCH LOWER(1124/MM6) .CAJA DE INTERRUPTOR INFERIOR		1	FOR LGM6 PARA LGM6
	20B-H3987-10	.CASE,SWITCH LOWER(001A/NW) .CAJA DE INTERRUPTOR INFERIOR		1	FOR VDOM1,DPM1 PARA VDOM1,DPM1
	4D0-H3987-10	.CASE,SWITCH LOWER(0660/SILVER) .CAJA DE INTERRUPTOR INFERIOR	1		SMX(A,C),DRMK SMX(A,C),DRMK
3	20B-H3986-00	.CASE,SWITCH UPPER(1124/MM6) .CAJA DE INTERRUPTOR SUPERIOR		1	FOR LGM6 PARA LGM6
	20B-H3986-10	.CASE,SWITCH UPPER(001A/NW) .CAJA DE INTERRUPTOR SUPERIOR		1	FOR VDOM1,DPM1 PARA VDOM1,DPM1
	4D0-H3986-10	.CASE,SWITCH UPPER(0660/SILVER) .CAJA DE INTERRUPTOR SUPERIOR	1		SMX(A,C),DRMK SMX(A,C),DRMK
4	4D0-H3977-00	.KNOB 1 .INTERUPTOR	1	1	
5	5TL-H3941-00	.LEVER, STARTER (BLACK) .PALANCA DE ARRANQUE	1	1	
6	5TL-H3947-00	.SPRING .RESORTE	1	1	
7	5TL-H397X-00	.SPACER .ESPACIADOR	1	1	
8	9850L-06008	.SCREW, PAN HEAD .TORNILLO DE CABEZA CON PLANA	1	1	
9	9290L-06200	.WASHER .ARANDELA	1	1	
10	9760M-05220	.SCREW, PAN HEAD WITH WASHER .TORNILLO CAB CON PLANA C/ARAN		2	
	9850M-05020	.SCREW, PAN HEAD .TORNILLO DE CABEZA CON PLANA		2	
11	20B-H3976-01	SWITCH, HANDLE 1(1124/MM6) INTERRUPTOR DE MANIJA 1		1	FOR LGM6 PARA LGM6
	20B-H3976-10	SWITCH, HANDLE 1(001A/NW) INTERRUPTOR DE MANIJA 1		1	FOR VDOM1,DPM1 PARA VDOM1,DPM1
	4D0-H3976-10	SWITCH, HANDLE 1(0660/SILVER) INTERRUPTOR DE MANIJA 1	1		SMX(A,C),DRMK SMX(A,C),DRMK
12	20B-H3988-00	.CASE,SWITCH LOWER(1124/MM6) .CAJA INTERRUPTOR INFERIOR		1	FOR LGM6 PARA LGM6
	20B-H3988-10	.CASE,SWITCH LOWER(001A/NW) .CAJA INTERRUPTOR INFERIOR		1	FOR VDOM1,DPM1 PARA VDOM1,DPM1
	4D0-H3988-10	.CASE,SWITCH LOWER(0660/SILVER) .CAJA INTERRUPTOR INFERIOR	1		SMX(A,C),DRMK SMX(A,C),DRMK
13	20B-H3985-00	.CASE,SWITCH UPPER(1124/MM6) .CAJA INTERRUPTOR SUPERIOR		1	FOR LGM6 PARA LGM6
	20B-H3985-10	.CASE,SWITCH UPPER(001A/NW) .CAJA INTERRUPTOR SUPERIOR		1	FOR VDOM1,DPM1 PARA VDOM1,DPM1
	4D0-H3985-10	.CASE,SWITCH UPPER(0660/SILVER) .CAJA INTERRUPTOR SUPERIOR	1		SMX(A,C),DRMK SMX(A,C),DRMK
14	9760M-05220	.SCREW, PAN HEAD WITH WASHER .TORNILLO CAB CON PLANA C/ARAN		2	

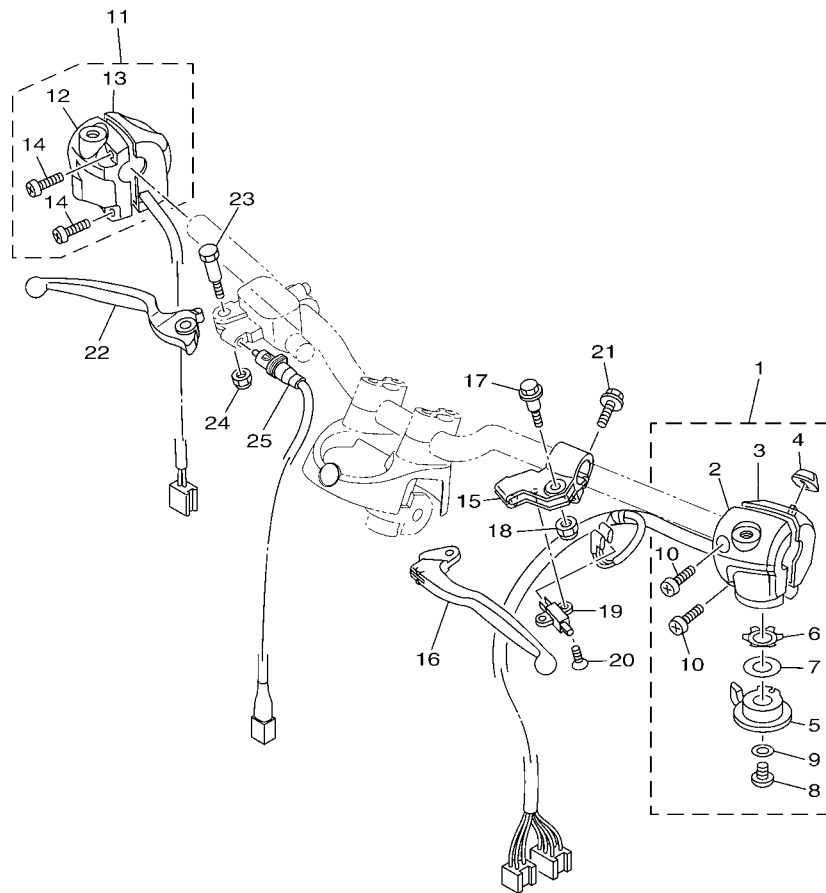


FIG. 35 SWITCH & LEVER FOR DISK BRAKE INTERRUPTOR DE MANILLAR&PALANC

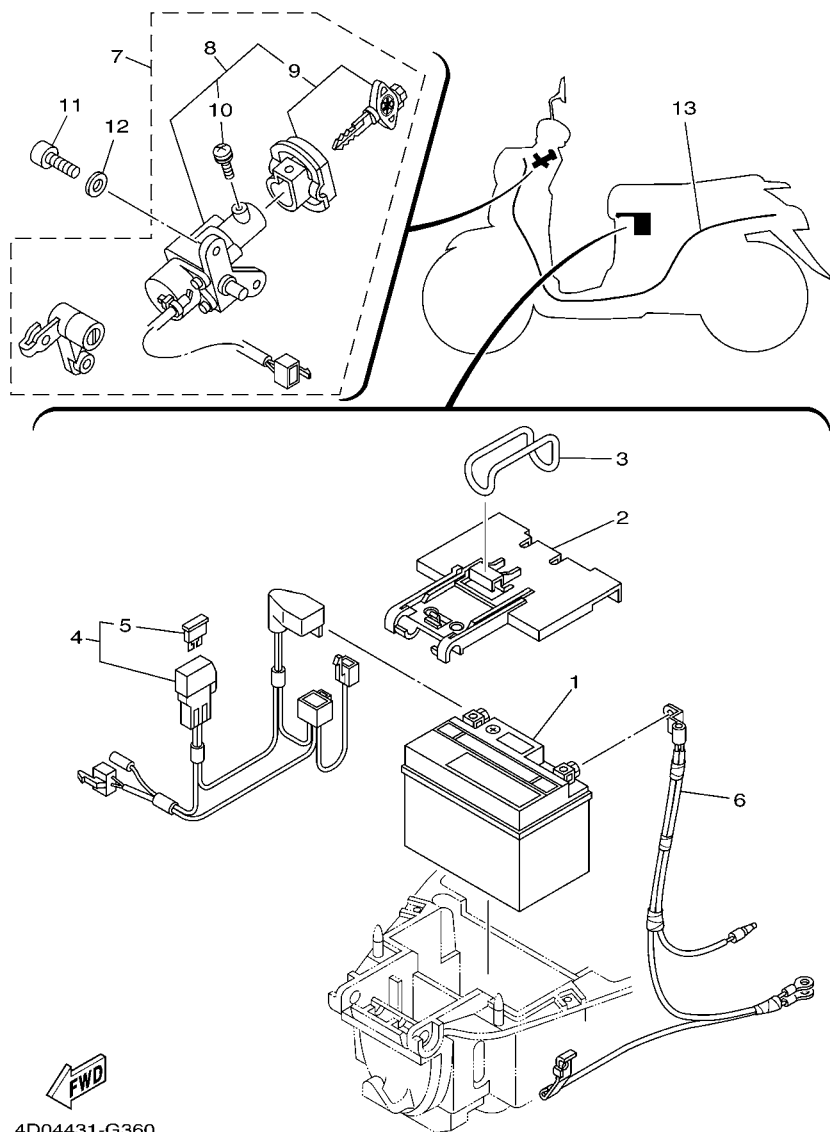
REF. NO.	PART NO. CODIGO Nº	DESCRIPTION DESCRIPCION	2BN1	2BN2	REMARKS OBSERVACIONES
14	9850M-05020	.SCREW, PAN HEAD .TORNILLO DE CABEZA CON PLANA	2		
15	4D0-H2911-00	HOLDER, LEVER 1(0035/SL) SOPORTE DE LEVA 1	1	1	
16	5TL-H3912-30	LEVER 1 (SILVER) PALANCA 1	1	1	
17	90109-06889	BOLT PERNO	1	1	
18	95602-06100	NUT, U TUERCA U	1	1	
19	5TL-H3980-01	FRONT STOP SWITCH ASSY INTERRUP. DE PARADA DELANTERO	1	1	
20	98702-03008	SCREW, FLAT HEAD TORNILLO CON CABEZA PLANA	1	1	
21	95027-06020	BOLT, FLANGE PERNO, DE BRIDA	1	1	
22	20B-H3922-00	LEVER 2 (SILVER) PALANCA 2	1	1	
23	90109-06255	BOLT PERNO	1	1	
24	95602-06100	NUT, U TUERCA U	1	1	
25	4D0-H3980-01	FRONT STOP SWITCH ASSY INTERRUP. DE PARADA DELANTERO	1	1	



20B7431-L350

FIG. 36 ELECTRICAL 1

EQUIPO ELECTRICO 1



4D04431-G360

REF. NO.	PART NO. CODIGO Nº	DESCRIPTION DESCRIPCION	2BN1	2BN2	REMARKS OBSERVACIONES
1	2S5-H2100-00	BATTERY ASSY 3.5A (GS GTZ5S) BATERIA COMPLETA (GS GTZ5S)	1	1	
2	4D0-H2129-00	COVER, BATTERY CUBIERTA DE BATERIA	1	1	
3	5VV-H2131-00	BAND, BATTERY TIRANTE DE BATERIA	1	1	
4	4D0-H2150-00	FUSE HOLDER ASSY PORTA-FUSIBLES COMPLETO	1	1	
5	4AP-H2151-00	.FUSE (10A) .FUSIBLE (10A)	1	1	
6	5VV-H2116-00	WIRE, MINUS LEAD CABLE CONDUCTOR NEGATIVO	1	1	
7	4D0-XH252-11	MAIN SWITCH SUB ASSY. INTERRUPTOR PRINCIPAL SUB ASSY	1	1	
8	4D0-H252E-11	.MAIN SWITCH COMP. .INTERRUPTOR PRINC. COMPLETO	1	1	
9	4D0-WH250-A4	..SHUTTER ASSY. A ..JUEGO DE INMOVILIZADOR	1	1	UR
	4D0-WH250-B4	..SHUTTER ASSY. B ..JUEGO DE INMOVILIZADOR	1	1	UR
	4D0-WH250-C4	..SHUTTER ASSY. C ..JUEGO DE INMOVILIZADOR	1	1	UR
	4D0-WH250-D4	..SHUTTER ASSY. D ..JUEGO DE INMOVILIZADOR	1	1	UR
10	97702-05008	..TRUSS HEAD SCREW ..TORNILLO ROSCA HEMBRA	1	1	
11	91317-06014	BOLT PERNO	2	2	
12	90201-06830	WASHER, PLATE ARANDELA PLANA	2	2	
13	1MB-H2590-00	WIRE HARNESS ASSY CONJUNTO DE CABLES	1	1	

NUMERICAL INDEX
INDICE NUMERICO

PART NO. CODIGO N°	REF. NO.	PART NO. CODIGO N°	REF. NO.	PART NO. CODIGO N°	REF. NO.	PART NO. CODIGO N°	REF. NO.	PART NO. CODIGO N°	REF. NO.	PART NO. CODIGO N°	REF. NO.
5LW-11133-10	1 - 3	5VV-E2170-00	4 - 1	4D0-E4411-00	7 - 7	5VV-E5351-00	5 - 4	4C9-E7410-00	14 - 1	4D0-F1711-00-1A	17 - 3
5LW-11134-10	1 - 4	5MX-E2176-00	4 - 5	4D0-E4412-01	7 - 8	5VV-E5362-00	10 - 35	4C9-E7421-00	14 - 6	4D0-F1711-00-P2	17 - 3
1AA-12118-00	3 - 6	5MX-E2210-00	4 - 11	4D0-E4417-00	7 - 18	5VV-E5363-00	10 - 27	5TL-E7465-00	13 - 33	4D0-F1711-00-PD	17 - 3
663-14159-00	8 - 17	4D0-E2213-00	4 - 13	4D0-E4437-00	7 - 15	5MY-E5371-00	11 - 3	5TL-E7465-10	13 - 34	4D0-F1711-00-PF	17 - 3
4JH-14160-00	8 - 14	5MX-E2222-00	4 - 12	5VV-E443E-00	11 - 4	5VV-E5371-00	10 - 7	5VV-E7611-00	13 - 18	4D0-F1721-00-1A	17 - 4
3TJ-14536-40	8 - 28	5VV-E2231-00	4 - 9	5VV-E443E-00	7 - 12	5VV-E5373-00	10 - 8	5VV-E7620-00	13 - 10	4D0-F1721-00-P2	17 - 4
676-14548-00	8 - 19	5MX-E2241-00	4 - 10	4D0-E4450-00	7 - 9	4D0-E5407-01	11 - 14	5MX-E7623-00	13 - 13	4D0-F1721-00-PD	17 - 4
4TV-14557-00	8 - 25	5VV-E2611-00	6 - 15	4D0-E4452-00	7 - 11	4D0-E5408-00	10 - 9	4C9-E7632-00	13 - 12	4D0-F1721-00-PF	17 - 4
3TJ-14562-40	8 - 16	4D0-E2631-01	6 - 18	5VV-E4453-00	7 - 10	4C9-E5411-00	11 - 1	5VV-E7641-50	13 - 17	4D0-F172W-00-1A	17 - 1
3TJ-14564-40	8 - 6	5VV-E2633-00	6 - 20	5VV-E4462-00	7 - 17	4D0-E5413-00	11 - 26	1P7-E7653-00	13 - 14	4D0-F172W-00-P2	17 - 1
688-14592-00	8 - 20	5MY-E2651-00	6 - 1	4D0-E4467-00	7 - 16	5VV-E5417-00	10 - 15	5TL-E7660-00	13 - 31	4D0-F172W-00-P5	17 - 1
5BF-14919-00	8 - 36	5MY-E2652-00	6 - 3	5TL-E4531-00	8 - 26	4D0-E5421-00	10 - 29	5TL-E7664-00	13 - 35	4D0-F172W-00-PB	17 - 1
3TJ-14952-40	8 - 15	4D0-E2653-10	6 - 5	4D0-E4610-07	9 - 1	5VV-E5451-11	11 - 2	5TL-E7668-00	13 - 38	4D0-F172W-00-PC	17 - 1
36Y-2589H-00	26 - 8	5VV-E2658-00	6 - 2	4D0-E4613-00	9 - 9	4C9-E5453-00	10 - 18	5TL-E7670-00	13 - 32	4D0-F1731-00-1A	17 - 6
5VV-E1102-20	1 - 1	5VV-E2659-00	6 - 7	5VV-E4714-00	9 - 21	4D0-E5453-00	10 - 18	5TL-E7683-00	13 - 36	4D0-F1731-00-P7	17 - 6
5VV-E111F-00	4 - 15	5VV-E2668-00	6 - 8	5VV-E4718-11	9 - 2	4C9-E5461-00	10 - 30	5TL-E7684-00	13 - 37	4D0-F1731-00-P8	17 - 6
5VV-E1145-00	4 - 6	4D0-E2669-10	6 - 9	5VV-E4728-00	9 - 3	4D0-E5461-00	10 - 30	20B-F1110-00	15 - 1	4D0-F1731-00-PF	17 - 6
5LW-E1155-00	1 - 11	5VV-E2681-10	6 - 19	5VV-E4738-00	9 - 4	4D0-E5471-00	11 - 31	4D0-F1161-00	19 - 33	4D0-F1731-00-PG	17 - 6
5LW-E1165-00	1 - 9	5VV-E2682-00	6 - 4	5VV-E4747-00	9 - 17	4D0-E5472-00	11 - 16	4D0-F117K-00	21 - 13	20B-F173D-00	17 - 12
5VV-E1181-00	1 - 20	5LW-E3185-00	1 - 10	4D0-E4770-00	9 - 11	4D0-E5473-00	11 - 29	4D0-F1278-00	15 - 2	20B-F174D-00	17 - 16
5LW-E1185-00	1 - 8	5P0-E3300-00	5 - 1	5VV-E479M-00	9 - 18	5VV-E5475-00	11 - 19	5VV-F1410-10	15 - 3	20B-F1781-00	17 - 14
4YS-E1186-00	1 - 14	4D0-E3324-00	2 - 11	4D0-E4803-00	9 - 26	4D0-E5477-00	11 - 32	5VV-F1459-00	15 - 10		17 - 18
4YS-E1198-00	10 - 38	5VV-E3411-01	5 - 5	5VV-E4872-00	9 - 22	4D0-E5481-10	11 - 27	4D0-F1511-00-1A	16 - 1	20B-F1781-10	17 - 14
5VV-E1310-00	1 - 24	5VV-E3416-00	10 - 23	4D0-E4881-00	9 - 23	4D0-E5484-10	11 - 30	4D0-F1511-00-P2	16 - 1		17 - 18
5VV-E1351-10	1 - 25	5VV-E3452-00	2 - 7	4D0-E4901-01	8 - 1	4D0-E5492-00	11 - 20	4D0-F1511-00-PF	16 - 1	20B-F179J-00	17 - 15
5VV-E1391-00	10 - 24	4D0-E3474-00	7 - 6	4D0-E4916-00	8 - 3	5VV-E5494-00	11 - 22	4D0-F1511-00-PH	16 - 1	20B-F179J-10	17 - 15
5VV-E1412-10	2 - 2	5VV-E3475-00	5 - 2	5TL-E4922-00	8 - 24	4D0-E5497-00	11 - 18	5MY-F153E-10	17 - 22	20B-F179J-20	17 - 15
5VV-E1422-10	2 - 6	4D0-E3542-00	9 - 28	4D0-E4923-00	8 - 13	5VV-E5521-00	12 - 6	5MY-F153E-30	17 - 22	20B-F179K-00	17 - 19
5VV-E1549-00	2 - 8	5VV-E3543-00	9 - 31	5TL-E4933-00	8 - 7	5VV-E5524-00	12 - 1	4D0-F1552-01	28 - 17	20B-F179K-10	17 - 19
4C9-E1603-00	2 - 16	5VV-E3545-00	9 - 27	4D0-E4936-00	8 - 5	5VV-E5532-00	12 - 8	4D0-F1552-21	28 - 17	20B-F179K-20	17 - 19
4C9-E1605-00	2 - 16	5MY-E3556-00	7 - 3	5TL-E4940-00	8 - 2	4C9-E5570-00	12 - 4	20B-F1565-00	16 - 6	20B-F179P-00	17 - 20
4C9-E1607-00	2 - 16	5VV-E3569-00	6 - 17	4D0-E4943-00	8 - 11	5TL-E5601-00	12 - 10	20B-F1565-10	16 - 6	20B-F179P-10	17 - 20
4C9-E1630-00	2 - 13	4D0-E3575-00	7 - 20	5TL-E4945-00	8 - 37	5TL-E5620-01	12 - 16	2BN-F1568-00	28 - 28	20B-F179P-20	17 - 20
4C9-E1630-20	2 - 13	4D0-E3585-00	7 - 1	5TL-E4947-00	8 - 9	5VV-E5630-00	12 - 18	20B-F1570-00	16 - 5	20B-F179S-00	17 - 21
4C9-E1630-40	2 - 13	5MX-E3595-00	7 - 2	5TL-E4948-02	8 - 12	5VV-E5650-10	12 - 5	20B-F1570-10	16 - 5	20B-F179S-10	17 - 21
5MX-E1633-00	2 - 14	5VV-E3769-00	10 - 36	5TL-E4984-00	8 - 21	1P7-E5657-00	13 - 20	20B-F1570-20	16 - 5	20B-F179S-20	17 - 21
4D0-E1650-00	2 - 3	4D0-E4133-00	8 - 4	5TL-E4985-00	8 - 18	5VV-E5659-00	11 - 6	20B-F1599-00	16 - 7	4D0-F2123-00	10 - 6
4D0-E1681-00	2 - 4	5TL-E4135-00	8 - 34	4D0-E4987-00	1 - 26	5VV-E5673-00	12 - 19	20B-F1599-10	16 - 7	20B-F2210-00	18 - 1
4D0-E2111-00	3 - 1	4D0-E414G-00	8 - 10	5TL-E4D25-00	8 - 8	4C9-E6111-00	13 - 1	20B-F1599-20	16 - 7	4D0-F2210-01	18 - 1
5MX-E2113-00	3 - 5	5TL-E4170-00	8 - 27	5VV-E5111-11	10 - 2	5TL-E6611-02	13 - 30	20B-F15A9-00	16 - 8	1P7-F2216-00	10 - 5
5VV-E2116-00	3 - 4	5TL-E4171-00	8 - 33	5VV-E5113-00	10 - 34	4C9-E6620-00	13 - 23	20B-F15A9-10	16 - 8	4D0-F3100-00	19 - 1
19S-E2117-00	3 - 7	4D0-E4173-00	8 - 31	5VV-E5121-00	10 - 3	4C9-E6623-00	13 - 25	20B-F15A9-20	16 - 8	4D0-F3100-20	19 - 1
5VV-E2119-00	3 - 3	5TL-E4174-00	8 - 32	5VV-E5150-11	10 - 1	4C9-E6626-00	13 - 26	4D0-F1611-00	16 - 9	4C9-F3108-00	25 - 13
5VV-E2121-00	3 - 2	5TL-E4191-00	8 - 23	4D0-E5191-00	11 - 7	4C9-E6628-00	13 - 29	4D0-F1621-00	16 - 13	5VV-F3110-00	19 - 8
5VV-E2151-10	3 - 8	5TL-E4196-00	8 - 35	4D0-E5191-10	11 - 7	4C9-E6629-00	13 - 27	4D0-F163A-00	16 - 14	5VV-F3111-00	19 - 19
4YS-E2156-00	3 - 11	5TL-E4275-00	8 - 29	4D0-E5315-00	11 - 21	4C9-E662A-00	13 - 28	4D0-F163E-00	16 - 15	4C9-F3126-00	19 - 5
4C9-E2157-00	4 - 18	5TL-E4280-00	8 - 30	4D0-E5316-00	11 - 28	4C9-E6631-00	13 - 24	2BN-F1668-00	28 - 29	4D0-F3126-00	19 - 5
5VV-E2159-10	3 - 9	4D0-E4357-00	8 - 38	4D0-E5333-01	11 - 15	4C9-E7211-00	14 - 7	4D0-F1691-00	7 - 26	4C9-F3136-00	19 - 2

NUMERICAL INDEX
INDICE NUMERICO

PART NO. CODIGO N°	REF. NO.	PART NO. CODIGO N°	REF. NO.	PART NO. CODIGO N°	REF. NO.	PART NO. CODIGO N°	REF. NO.	PART NO. CODIGO N°	REF. NO.	PART NO. CODIGO N°	REF. NO.
4D0-F3136-00	19 - 2	4D0-F4773-00-P9	21 - 17	4D0-F6241-10	25 - 16	4D0-F836K-00-P4	28 - 9	5MY-H2370-00	37 - 6	20B-H357E-00	32 - 12
5WR-F3141-00	19 - 15	5VV-F4780-00	21 - 10	4D0-F6241-20	25 - 16	4D0-F836K-00-P9	28 - 9	4D0-H252E-11	36 - 8		32 - 26
4XC-F3144-00	19 - 14	4D0-F478E-00	21 - 16	4D0-F6246-00	25 - 34	4D0-F836K-00-PB	28 - 9	1MB-H2590-00	36 - 13	20B-H360R-00	32 - 4
4XC-F3145-00	19 - 3	5VV-F4792-00	21 - 11	20B-F6246-00-P5	25 - 34	4D0-F8371-00	33 - 18	4D0-H2911-00	35 - 15	20B-H360R-30	32 - 4
	19 - 6	5TL-F4799-01	21 - 14	20B-F6246-00-P6	25 - 34	4D0-F8372-00	31 - 19	4D0-H3310-10	31 - 1	20B-H360R-40	32 - 4
2JG-F3147-00	19 - 20	5VV-F5104-00	22 - 5	20B-F6246-00-P8	25 - 34	4D0-F8385-00	28 - 12	5HV-H3311-00	31 - 2	20B-H360R-60	32 - 4
5HV-F3152-00	19 - 11	4TT-F5111-10-35	22 - 1	5YP-F6257-00	25 - 35	4D0-F8385-20	28 - 12		31 - 7	20B-H3751-00	32 - 25
1T8-F3156-00	19 - 4	3NA-F5181-01	22 - 12	4D0-F6280-00	25 - 17	4D0-F8395-00	28 - 14		31 - 13	5TL-H3912-30	35 - 16
	19 - 7	5VV-F5181-01	15 - 12	4D0-F6290-00	25 - 20	20B-F83G4-00	28 - 21		31 - 17	20B-H3922-00	35 - 22
2JG-F3157-00	19 - 10	5VV-F5190-01	22 - 15	5MY-F629T-00	25 - 19	20B-F83G4-10	28 - 21	4D0-H3312-10	31 - 3	5TL-H3941-00	35 - 5
509-F3158-L0	19 - 12	5VV-F5304-02	24 - 2		25 - 22	20B-F83G4-20	28 - 21	4D0-H3314-10	31 - 4	5TL-H3947-00	35 - 6
4D0-F3165-00	19 - 22	5LW-F530K-00	24 - 11	4D0-F6311-00	25 - 23	20B-F83G5-00	28 - 22	4D0-H331E-00	31 - 15	20B-H3973-01	35 - 1
5MY-F3170-00	19 - 9	5VV-F5311-01	24 - 1	4D0-F6331-00	25 - 33	20B-F83G5-10	28 - 22	4D0-H3320-10	31 - 6	20B-H3973-10	35 - 1
278-F3181-50	19 - 13	5MY-F5326-01	24 - 8	4D0-F6351-00	25 - 25	20B-F83G5-20	28 - 22	4D0-H3322-10	31 - 8	4D0-H3973-10	35 - 1
4D0-F3340-00	19 - 16	5MY-F533A-00	24 - 16	5MY-F637G-00	25 - 26	20B-F83G6-00	28 - 23	4D0-H3324-10	31 - 9	20B-H3976-01	35 - 11
4D0-F3346-00	19 - 18	1P7-F5351-00	24 - 14	5VV-F7111-01	27 - 1	20B-F83G6-10	28 - 23	4D0-H332E-00	31 - 19	20B-H3976-10	35 - 11
4D0-F334G-00	19 - 21	1P7-F5355-00	24 - 15	5MY-F7114-00	15 - 6	20B-F83G6-20	28 - 23	4D0-H3330-10	31 - 12	4D0-H3976-10	35 - 11
156-F3411-00	19 - 17	5P0-F5802-00	23 - 4	5VV-F7121-00	10 - 4	20B-F83G7-00	28 - 24	4D0-H3340-10	31 - 16	4D0-H3977-00	35 - 4
22F-F3411-00	19 - 26	5YP-F5803-50	23 - 5	5VV-F7214-00	25 - 27	20B-F83G7-10	28 - 24	4C9-H3350-00	37 - 10	5TL-H397X-00	35 - 7
156-F3412-00	19 - 23	5D9-F5805-01	23 - 9		27 - 18	20B-F83G7-20	28 - 24	5YP-H3371-00	37 - 11	4D0-H3980-01	35 - 25
22F-F3412-00	19 - 25	15C-F580U-00	23 - 3	5MY-F7254-00	27 - 6	20B-F83G8-00	28 - 25	20B-H338V-00	32 - 8	5TL-H3980-01	35 - 19
5VV-F3416-00	19 - 28	5P0-F5827-00	23 - 14	5VV-F7311-10	27 - 14	20B-F83GB-10	28 - 25		32 - 24	20B-H3985-00	35 - 13
156-F341E-01	19 - 24	5TL-F582U-00	23 - 1	4D0-F7430-00	27 - 19	20B-F83GB-20	28 - 25	20B-H350A-00	32 - 18	20B-H3985-10	35 - 13
22F-F341E-01	19 - 27	20B-F583T-01	26 - 4	4D0-F7431-00	27 - 20	20B-F83GC-00	28 - 26	20B-H350L-00	32 - 19	4D0-H3985-10	35 - 13
20B-F3441-00	25 - 5	20B-F5852-00	26 - 7	4D0-F7432-00	27 - 21	20B-F83GC-10	28 - 26	20B-H3516-00	33 - 3	20B-H3986-00	35 - 3
20B-F3442-00	25 - 6	5P0-F5854-00	26 - 6	4D0-F7440-00	27 - 27	20B-F83GC-20	28 - 26	2GV-H3517-00	32 - 11	20B-H3986-10	35 - 3
20B-F3461-00	25 - 1	5P0-F5855-00	26 - 9	4D0-F7441-00	27 - 28	20B-F83GD-00	28 - 27	4D0-H3517-00	32 - 10	4D0-H3986-10	35 - 3
4D0-F4110-00	20 - 1	4D0-F5867-00	26 - 10	4D0-F7442-00	27 - 29	20B-F83GD-10	28 - 27	20B-H3519-00	32 - 6	20B-H3987-00	35 - 2
4D0-F4181-00	20 - 4	4D0-F5872-00	26 - 1	4D0-F7481-00	27 - 7	20B-F83GD-20	28 - 27	1MB-H351A-00	32 - 2	20B-H3987-10	35 - 2
4D0-F4188-00	20 - 2	4D0-F5875-00	19 - 30	4D0-F7486-00	27 - 11	4D0-F8415-00	28 - 11	1MB-H3520-00	32 - 9	4D0-H3987-10	35 - 2
4D0-F4311-00	20 - 6	4D0-F5876-00	19 - 31	5VV-F8100-10	15 - 17	4D0-F8483-00	33 - 11	5BP-H3524-00	32 - 14	20B-H3988-00	35 - 12
4D0-F4312-00	20 - 7	5YP-F5917-00	23 - 6	4D0-F8311-00-0Y	28 - 1	5VV-H1410-10	29 - 2	20B-H353G-00	32 - 22	20B-H3988-10	35 - 12
4D0-F4313-00	20 - 8	5P0-F5919-00	23 - 11	4D0-F8311-00-1Y	28 - 1	5VV-H1450-01	29 - 1	20B-H353G-30	32 - 22	4D0-H3988-10	35 - 12
5HV-F4500-00	20 - 12	5D9-F5921-00	23 - 15	4D0-F8311-00-2Y	28 - 1	5VV-H1800-10	30 - 1	20B-H353G-40	32 - 22	20B-H4103-00	33 - 4
4YS-F4514-00	20 - 5	5YP-F5924-00	23 - 12	4D0-F8311-00-3Y	28 - 1	5VV-H1801-10	30 - 2	20B-H353G-60	32 - 22	20B-H4111T-00	33 - 12
4D0-F4610-00	20 - 14	5YP-F5925-01	23 - 10	4D0-F8311-00-4Y	28 - 1	3UH-H1828-01	30 - 4	20B-H353H-00	32 - 21	20B-H411U-00	33 - 15
4M1-F4612-02	20 - 15	5YP-F5937-00	23 - 7	4D0-F8311-00-5Y	28 - 1	5VV-H182L-00	30 - 5	20B-H353H-20	32 - 21	4D0-H4140-00	31 - 5
5VV-F4726-00	21 - 8	5YP-F5939-00	23 - 13	4D0-F8312-00-1A	28 - 4	5VV-H182M-10	30 - 3	20B-H353H-30	32 - 21	20B-H4144-00	33 - 9
5VV-F4727-00	21 - 7	20B-F6112-00	25 - 2	4D0-F8312-00-P1	28 - 4	5VV-H183G-00	30 - 6	20B-H354B-00	32 - 23	20B-H4144-10-P1	33 - 9
20B-F4730-11	21 - 1	20B-F6113-00	25 - 11	4D0-F8312-00-P4	28 - 4	5TN-H1940-00	37 - 9	20B-H3550-10	32 - 16	20B-H4144-10-P2	33 - 9
20B-F4730-21	21 - 1	20B-F6143-00	25 - 12	4D0-F8312-00-PB	28 - 4	5VV-H1960-01	37 - 7	20B-H355Y-00	32 - 7	20B-H4144-10-P4	33 - 9
20B-F4730-31	21 - 1	20B-F6143-10-1A	25 - 12	4D0-F8312-00-PC	28 - 4	2S5-H2100-00	36 - 1	1MB-H3570-00	32 - 1	4D0-H4150-00	31 - 10
4D0-F4730-51	21 - 1	20B-F6143-10-P1	25 - 12	20B-F8338-00	28 - 19	5VV-H2116-00	36 - 6	1MB-H3570-10	32 - 1	20B-H4310-00	33 - 1
4D0-F473R-00	21 - 3	5VV-F6199-00	21 - 4	20B-F8338-10	28 - 19	4D0-H2129-00	36 - 2	1MB-H3570-20	32 - 1	20B-H4312-00	33 - 5
4D0-F4741-00	21 - 2	5YP-F622F-00	25 - 37	20B-F8338-20	28 - 19	5VV-H2131-00	36 - 3	1MB-H3570-30	32 - 1	5HV-H4314-00	33 - 2
4D0-F4773-00-1A	21 - 17	5YP-F622H-10	25 - 36	4D0-F8349-00	28 - 6	4D0-H2150-00	36 - 4	20B-H3572-00	32 - 5	4D0-H4331-00	33 - 6
4D0-F4773-00-P1	21 - 17	4D0-F6240-10	25 - 15	4D0-F8356-00	15 - 15	4AP-H2151-00	36 - 5	20B-H3572-20	32 - 5	4D0-H4332-00	33 - 7
4D0-F4773-00-P5	21 - 17	4D0-F6240-20	25 - 15	4D0-F836K-00-1A	28 - 9	5VV-H2310-10	37 - 3	20B-H3572-30	32 - 5	4D0-H4334-00	33 - 8

NUMERICAL INDEX
INDICE NUMERICO

PART NO. CODIGO N°	REF. NO.	PART NO. CODIGO N°	REF. NO.	PART NO. CODIGO N°	REF. NO.	PART NO. CODIGO N°	REF. NO.	PART NO. CODIGO N°	REF. NO.	PART NO. CODIGO N°	REF. NO.
20B-H4526-00	32 - 13	90105-10066	15 - 4	90185-10811	22 - 13	90413-05014	9 - 33	92907-05200	7 - 19	94108-14801	24 - 3
	32 - 27	90105-10824	23 - 16	90185-12802	15 - 14	90430-06817	1 - 7	92907-06200	9 - 6	94108-14804	24 - 3
4D0-H4710-00	34 - 1	90109-06255	35 - 23	90185-14801	24 - 19	90430-08818	10 - 26		11 - 25	94207-14801	22 - 7
4D0-H4711-00	34 - 4	90109-063F1	16 - 10	90201-06045	21 - 19	90445-08834	17 - 5	92907-08200	1 - 17	94207-14804	22 - 7
4AC-H4714-00	34 - 2		21 - 5	90201-06057	6 - 24	90462-08806	7 - 24	9290L-06200	35 - 9	94208-14801	24 - 4
4D0-H4715-00	34 - 9	90109-06840	27 - 10	90201-06060	13 - 2	90462-10802	11 - 13	93101-21804	13 - 11	94208-14804	24 - 4
4D0-H4723-00	34 - 6	90109-06889	35 - 17	90201-06830	36 - 12	90464-14801	28 - 8	93102-15805	12 - 15	94307-14801	22 - 8
4D0-H472C-00	34 - 3	90109-08835	27 - 15	90201-081R9	9 - 16	90464-60810	7 - 25	93102-17805	13 - 6		24 - 5
4D0-H4735-00	34 - 5	90110-06846	10 - 32	90201-08609	1 - 16	90465-10037	37 - 5	93102-19803	10 - 16	94307-14804	22 - 8
20B-H4781-00	33 - 13	90110-06849	10 - 33	90201-086P8	9 - 20	90467-08075	9 - 30	93102-22809	10 - 22		24 - 5
20B-H4782-00	33 - 16	90111-06807	9 - 7	90201-08823	25 - 8		20 - 11	93102-26802	14 - 10	94414-14800	22 - 9
5VV-H5540-01	37 - 1	90111-08807	23 - 2	90201-10018	12 - 7	90467-08801	9 - 29	93106-20808	22 - 3	94416-14800	24 - 6
5VV-H5546-00	37 - 2	90116-08841	1 - 5	90201-10118	26 - 3	90467-09006	1 - 27	93210-06803	13 - 9	94568-A6090	4 - 8
20B-H5750-00	32 - 17	90119-05071	37 - 16	90201-10119	27 - 3		20 - 10	93210-07802	24 - 10	94700-00835	1 - 19
20B-H5750-30	32 - 17	90119-05804	11 - 17	90201-10141	18 - 5	90467-10803	20 - 9	93210-09804	1 - 2	94700-00886	1 - 19
20B-H5750-40	32 - 17	90119-06044	27 - 9	90201-101J1	22 - 14	90467-11106	10 - 10	93210-10805	4 - 3	95027-06012	6 - 16
20B-H5750-60	32 - 17	90119-06182	7 - 21	90201-12190	18 - 4		11 - 5	93210-14807	10 - 28		12 - 9
4D0-H5752-00	37 - 13	90119-06211	7 - 22	90201-12688	15 - 13	90467-12800	7 - 13	93210-15862	4 - 17	95027-06016	10 - 21
5HV-H5753-00	37 - 15	90149-06840	32 - 15		29 - 5	90467-13806	9 - 24	93210-258F1	7 - 4	95027-06020	35 - 21
5HV-H5757-00	37 - 14	90153-06803	1 - 6	90201-14016	24 - 20	90480-01805	16 - 12	93210-29800	5 - 7	95027-06025	11 - 10
5P0-W0041-00	26 - 5	90159-03102	32 - 20	90201-15008	14 - 4		17 - 10	93210-44889	1 - 15		26 - 11
4C9-W0048-00	23 - 8	90159-05032	25 - 14	90201-15016	14 - 5	90480-10332	9 - 8	93210-71462	1 - 12	95027-06035	11 - 11
4D0-WE140-11	2 - 1	90159-06033	11 - 33	90201-154E8	12 - 13	90480-13810	34 - 10	93211-07804	10 - 17	95027-06040	11 - 23
20B-WF17J-00	17 - 13		21 - 15	90201-16008	13 - 16	90480-13M24	9 - 32	93300-638Y6	13 - 8	95027-06050	10 - 14
20B-WF17J-10	17 - 13	90159-06067	17 - 9	90201-20276	24 - 21	90480-14817	6 - 21	93306-002X2	4 - 4	95027-06060	10 - 12
20B-WF17J-20	17 - 13		28 - 10	90206-14800	24 - 17	90501-12743	27 - 22	93306-003X7	15 - 11		11 - 12
20B-WF17K-00	17 - 17	90159-06801	16 - 4	90208-12050	13 - 21		27 - 30	93306-004XD	14 - 9		11 - 24
20B-WF17K-10	17 - 17	90163-05803	7 - 14	90208-21002	14 - 8	90501-16003	25 - 30	93306-054X9	14 - 9	95027-06070	10 - 20
20B-WF17K-20	17 - 17	90167-04021	32 - 3	90214-14002	13 - 19	90501-16004	5 - 6	93306-203YY	13 - 5	95027-06100	1 - 23
20B-WF83L-60	28 - 20	90170-05803	3 - 10	90249-10803	27 - 2	90506-12001	24 - 12		14 - 12		10 - 13
20B-WF83L-70	28 - 20	90170-10317	13 - 7	90249-12008	25 - 32	90506-15001	24 - 13	93306-300X8	22 - 4	95307-10600	18 - 3
20B-WF83L-80	28 - 20	90170-10800	25 - 21	90280-03017	2 - 12	90506-20829	27 - 17	93306-301XT	14 - 2		25 - 18
20B-WF83L-90	28 - 20	90176-08805	1 - 18	90338-08163	25 - 10	90506-35002	27 - 5	93306-301YS	14 - 2	95307-12700	13 - 22
20B-WF83L-A0	28 - 20	90179-06411	25 - 31	90340-12806	10 - 37	90508-32768	12 - 11	93306-305YV	2 - 9	95602-06100	35 - 18
20B-WF83L-B0	28 - 20	90179-08577	9 - 15	90380-15804	12 - 12	90560-10292	22 - 2	93306-372Y7	2 - 10		35 - 24
4D0-WH250-A4	36 - 9	90179-12004	29 - 6	90387-06052	6 - 22	91317-06012	4 - 16	93306-809Y0	12 - 2	95607-08200	15 - 9
4D0-WH250-B4	36 - 9	90179-25033	19 - 29	90387-067V1	6 - 6	91317-06014	36 - 11	93306-904Y2	4 - 2	95607-10200	15 - 5
4D0-WH250-C4	36 - 9	90183-05807	16 - 11	90387-06804	16 - 2	91317-06016	4 - 14	93310-528Y8	2 - 5	95707-06500	9 - 5
4D0-WH250-D4	36 - 9		17 - 7	90387-06851	17 - 11	91317-06020	1 - 13	93311-315X2	14 - 3		21 - 9
4D0-WH333-10	31 - 14		21 - 6	90387-068K1	7 - 23		29 - 3	93410-20070	14 - 11		21 - 12
4D0-WH334-10	31 - 18		27 - 8	90387-07811	28 - 3	91317-06025	12 - 17	93430-08810	27 - 4	95707-08500	9 - 10
4D0-XH252-11	36 - 7		27 - 12	90387-08754	15 - 7	91317-06035	25 - 38	93440-45188	12 - 3	95707-10500	9 - 13
90101-06278	24 - 18		28 - 16	90387-08815	22 - 10	91317-08025	25 - 9	93450-16068	2 - 15		24 - 9
90105-06804	6 - 14		33 - 10		24 - 7	91317-08035	9 - 19	93501-04843	27 - 23	95807-06010	15 - 16
90105-06814	13 - 3		34 - 8	90387-08817	28 - 5	91401-25015	27 - 25		27 - 31		37 - 12
90105-08048	15 - 8	90185-08803	27 - 16	90387-10277	22 - 11		27 - 33	93605-10801	10 - 19	95807-06012	19 - 32
90105-08849	18 - 2	90185-10808	25 - 4	90387-16811	13 - 15	91701-08035	27 - 24	94107-14801	22 - 6		19 - 34
90105-10036	25 - 3		25 - 7	90401-10159	26 - 2		27 - 32	94107-14804	22 - 6		20 - 3

NUMERICAL INDEX
INDICE NUMERICO

PART NO. CODIGO N°	REF. NO.	PART NO. CODIGO N°	REF. NO.	PART NO. CODIGO N°	REF. NO.	PART NO. CODIGO N°	REF. NO.	PART NO. CODIGO N°	REF. NO.
95807-06014	16 - 3	99530-10114	1 - 21						
95807-08016	27 - 26		1 - 22						
	27 - 34		10 - 11						
95817-06020	21 - 18		10 - 31						
95817-06065	7 - 5		11 - 9						
95817-08016	4 - 7								
	10 - 25								
95817-08045	9 - 14								
95817-10035	9 - 12								
97507-06512	20 - 13								
97507-06525	30 - 7								
97607-06214	9 - 25								
97607-06216	37 - 8								
97607-06220	6 - 10								
97607-06225	6 - 13								
9760M-05220	35 - 10								
	35 - 14								
97702-05008	36 - 10								
97707-50016	17 - 2								
	17 - 8								
	27 - 13								
	28 - 7								
	28 - 13								
	28 - 15								
	28 - 18								
	31 - 11								
	31 - 20								
	33 - 14								
	33 - 17								
97707-60430	6 - 12								
97707-60530	6 - 11								
9770L-40616	34 - 7								
98502-04012	8 - 22								
98507-05016	25 - 24								
98507-05020	5 - 3								
98507-06014	25 - 29								
98507-06016	29 - 4								
	37 - 4								
98507-06020	6 - 23								
98507-06040	25 - 28								
9850L-06008	35 - 8								
9850M-05020	35 - 10								
	35 - 14								
98702-03008	35 - 20								
98907-06010	11 - 8								
98907-06016	28 - 2								
99009-15400	12 - 14								
99009-17400	13 - 4								