

# Guía del Propietario

No se permite reproducción o traducir, totalmente o parcialmente, el contenido de esta guía sin autorización previa por escrito de la General Motors de Argentina S.R.L. Todos los informes, ilustraciones y especificaciones contenidos en esta guía corresponden a datos existentes en la época de su publicación. Nosotros nos reservamos el derecho de hacer cambios en cualquier momento, tanto en el producto como en la guía, sin previo aviso.



---

## Contenido

Introducción .....	2
En pocas palabras .....	6
Llaves, puertas y ventanillas .....	20
Asientos, sistemas de seguridad .....	38
Portaobjetos .....	54
Instrumentos y mandos .....	62
Iluminación .....	86
Sistema de audio .....	95
Climatización .....	97
Conducción y manejo .....	102
Cuidado del vehículo .....	140
Servicio y mantenimiento .....	187
Datos técnicos .....	198
Información de clientes .....	212
Índice alfabético .....	216

## Introducción

Combustible  
Aceite del motor

Designación

Clasificación

Viscosidad

Presión de los neumáticos

Tamaño del neumático

Delantero

Trasero

Peso

Capacidad de peso bruto del vehículo

-Peso en orden de marcha, modelo estándar

= Carga

## Datos específicos del vehículo

Por favor, anote los datos de su vehículo en la página anterior para tenerlos a mano. Esta información está disponible en las secciones "Servicio y mantenimiento" y "Datos técnicos", así como en la placa de características.

## Introducción

Su vehículo representa un diseño combinado de avanzada tecnología, seguridad, compatibilidad ecológica y economía.

Este Manual de Instrucciones le proporciona toda la información necesaria para conducir el vehículo de forma segura y eficiente.

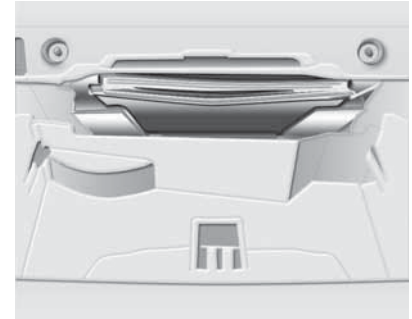
Informe a los ocupantes sobre los posibles peligros de lesiones y accidentes derivados de un uso incorrecto del vehículo.

Siempre debe cumplir las leyes y los reglamentos del país por donde circule. Dichas leyes pueden diferir de la información contenida en el presente Manual de Instrucciones.

Cuando este Manual de Instrucciones indica una visita al taller, hace referencia a su Red de Concesionarios oficiales o Talleres Autorizados Chevrolet.

Todos los Concesionarios Chevrolet le ofrecen un servicio excelente, con personal especialmente capacitado y equipamiento específico para el correcto mantenimiento de su vehículo.

La documentación relacionada con el vehículo debería estar siempre a mano dentro del habitáculo, por ejemplo, guardada en la guantera.



Para conocer un poco más sobre GM y los productos Chevrolet, vaya al sitio:

[www.chevrolet.com.ar](http://www.chevrolet.com.ar)

## Uso del presente manual


- La sección "En pocas palabras" le proporciona una primera visión de conjunto.
- Las tablas de contenidos al principio del manual y de cada capítulo le ayudarán a localizar la información.

## 4 Introducción


- En este manual se utilizan las designaciones de fábrica para los motores. Las designaciones comerciales correspondientes se pueden encontrar en el capítulo "Datos técnicos".
- Las indicaciones de dirección (p. ej. izquierda o derecha, adelante o atrás) se refieren siempre al sentido de marcha.
- El equipamiento de su vehículo puede diferir de los elementos mencionados en este Manual de Instrucciones, dependiendo de la variante de modelo, la variante de país, el equipamiento opcional y los accesorios integrados.
- Los mensajes en pantalla y los rótulos interiores están impresos en **negrita**.

### Peligro, advertencias y precauciones

#### Peligro

El texto marcado con  **Peligro** ofrece información sobre el riesgo de sufrir lesiones fatales. Si se ignora dicha información, puede haber peligro de muerte.

#### Advertencia

El texto marcado con  **Advertencia** ofrece información sobre riesgos de accidentes o lesiones. Si se ignora dicha información, puede haber riesgo de lesiones.

#### Atención

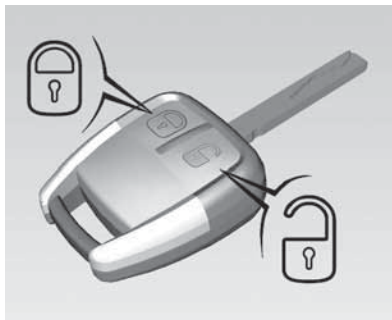
El texto marcado con **Atención** ofrece información sobre posibles daños en el vehículo. Si se ignora dicha información, el vehículo puede sufrir daños.




## En pocas palabras

### Información importante para su primer viaje

#### Desbloqueo del vehículo



Pulse el botón  para desbloquear las puertas y la tapa del depósito de combustible. Abra las puertas tirando de la manilla correspondiente.

#### Ajuste de los asientos

##### Posición del asiento



Tire de la manija, deslice el asiento y suelte la manija.



## Respaldos



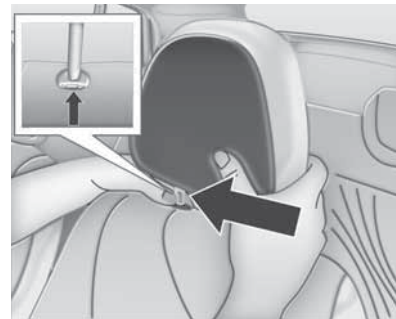
Para ajustar los respaldos, utilice el mando giratorio en la parte lateral del asiento. No se apoye en el respaldo mientras lo ajusta.

## Altura del asiento del conductor



Para elevarlo = Aligere el peso y levante la palanca  
Para bajarlo = Aplique el peso y levante la palanca

## Ajuste de los apoyacabezas



Pulse el botón de desbloqueo (flecha), ajuste la altura y enclave.

## Cinturón de seguridad

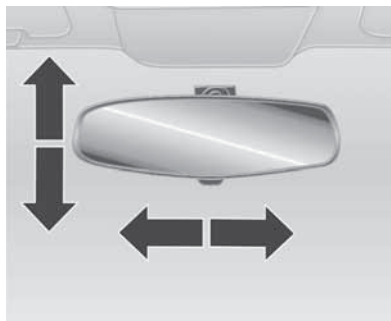


Extraiga el cinturón de seguridad y abroche la hebilla en el cierre. El cinturón de seguridad no debe estar retorcido y debe quedar bien ajustado al cuerpo. El respaldo no debe estar demasiado reclinado.

Para soltar el cinturón, pulse el botón rojo del cierre de la hebilla.

## Ajuste de los retrovisores

### Retrovisor interior



### ⚠ Advertencia

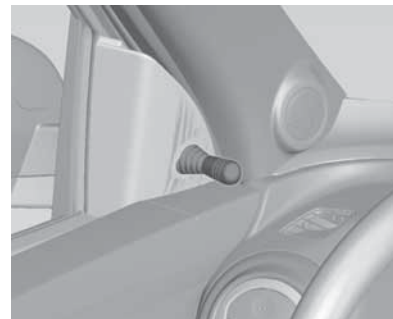
El retrovisor interior tiene una doble articulación de modo que, al regularlo, bascule el parasol y ajuste el espejo sin que haya contacto entre los dos.

Ajuste siempre los retrovisores antes de conducir el vehículo; mueva el espejo para tener una visión clara y confortable de la

zona posterior del vehículo y para mejorar la visibilidad hacia delante del conductor.

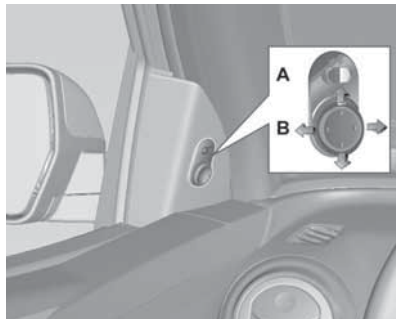
### Retrovisor exterior

#### Ajuste manual



Mueva la palanca en la dirección requerida.

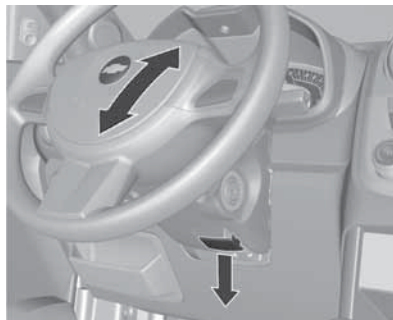
### Espejos ajustables eléctricamente (en los vehículos así equipados)



Conmutador de cuatro posiciones en la puerta del conductor.

Seleccione el retrovisor correspondiente con el interruptor "A" y ajústelo con el interruptor "B".

### Ajuste del volante



Desbloquee la palanca, ajuste la altura del volante, luego enclave la palanca y asegúrese de que esté totalmente bloqueada.

El volante sólo se debe ajustar con el vehículo detenido y la dirección desbloqueada.

#### **Nota**

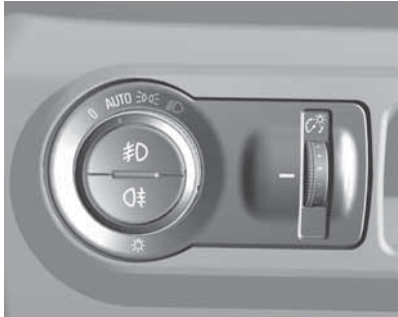
Este equipo puede no estar disponible en su país o en su vehículo.

## Vista general del tablero de instrumentos



<b>1</b>	Salidas de aire .....	100	<b>14</b>	Pedal del acelerador .....	104
<b>2</b>	Luz alta .....	89	<b>15</b>	Toma de corriente .....	67
	Guiño de luces .....	90	<b>16</b>	Guantera .....	57
	Regulador de velocidad .....	132	<b>17</b>	Palanca de cambios .....	123
	Señalización de giros y cambios de carril .....	90	<b>18</b>	Cierre centralizado .....	25
<b>3</b>	Cuadro de instrumentos .....	63	<b>19</b>	Portaobjetos en la parte superior del tablero de instrumentos .....	54
	Computadora de a bordo .....	76	<b>20</b>	Control automático de las luces .....	88
<b>4</b>	Palanca de los limpiaparabrisas .....	65	<b>21</b>	Portavasos .....	57
<b>5</b>	Airbag (si está equipado) .....	47	<b>22</b>	Palanca de cambios (sólo vehículos equipados con caja de cambios manuales automatizada - si está disponible) .....	125
<b>6</b>	Conmutador de las luces .....	86			
<b>7</b>	Claxon (vehículo con Airbag - si está equipado) .....	64			
<b>8</b>	Balizas .....	90			
<b>9</b>	Sistema de calefacción y ventilación .....	97			
<b>10</b>	Cerradura del encendido .....	118			
<b>11</b>	Desbloqueo del capó .....	144			
<b>12</b>	Pedal del embrague (sólo vehículos equipados con caja de cambios manuales) .....	104			
<b>13</b>	Pedal del freno .....	104			

### Iluminación exterior



En vehículos con faros antiniebla y piloto antiniebla y control automático de las luces.

## 12 En pocas palabras



En vehículos con faros antiniebla y control automático de las luces.





En el modelo básico.

### Mando de las luces exteriores:

**0** = Gire un instante hasta esta posición para desactivar o activar el control automático de las luces. Suelte el mando para volver a la posición AUTO.

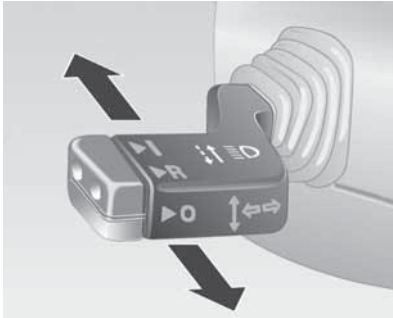
**AUTO** = Dependiendo de las condiciones de iluminación exterior, enciende automáticamente la luz baja junto con las luces de estacionamiento, la luz de la patente y la iluminación del tablero de instrumentos.

 = Luces de estacionamiento  
 = Luz baja

Pulsar

 = faros antiniebla delanteros  
 = faros antiniebla traseros

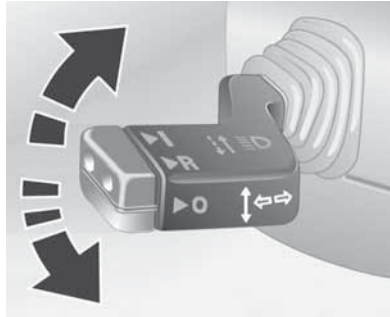
### Señales con luz alta y luz alta



Señales con luz alta = tire de la palanca

Luz alta = pulse la palanca para encenderlas, vuelva a pulsar la palanca para apagarlas.


### Señalización de giros y cambios de carril



A la derecha = palanca hacia arriba  
A la izquierda = palanca hacia abajo

### Balizas



Conectar = Pulse .


Desconectar = Pulse de nuevo .

## Bocina



En vehículos sin airbag, pulse cualquier punto del centro del volante.



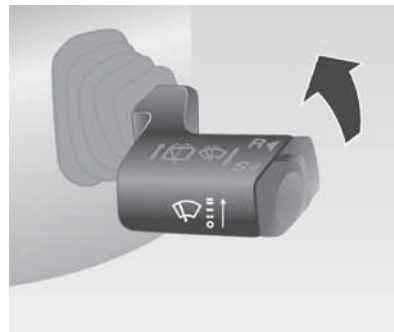
En vehículos equipados con airbag, pulse cualquiera de los puntos .


### Advertencia

En vehículos equipados con sistema de airbags, no pulse sobre el centro del volante para evitar que se deforme o hunda la tapa del airbag.

## Sistemas limpia y lavaparabrisas

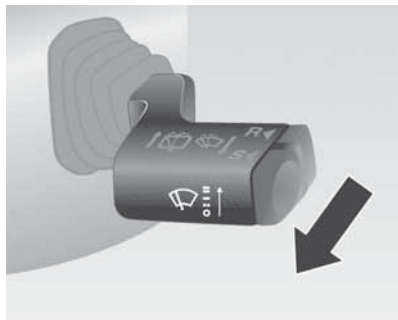
### Limpiaparabrisas



-  = Desconectar
- = Funciona a intervalos de 7 segundos.
- = Funciona continuamente a baja velocidad.
- = = Funciona continuamente a alta velocidad.

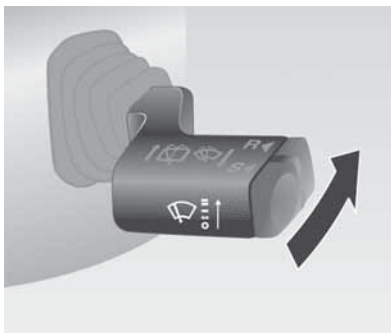


## Lavaparabrisas



Tire de la palanca para poner en marcha el rociado de agua y los limpiaparabrisas. Cuando la suelte, el movimiento de los limpiaparabrisas continúa por un breve período para limpiar el parabrisas.

## Sistemas limpiacuneta y lavaluneta trasera



Limpiaacuneta = Empuje la palanca hacia el 1° tope.  
Lavaluneta = Empuje la palanca hacia el 2° tope.

## Climatización


### Luneta térmica trasera



La resistencia térmica se acciona pulsando el botón .

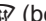
## Desempañado de los cristales



Gire el botón derecho hasta la posición .

Refrigeración  conectada.

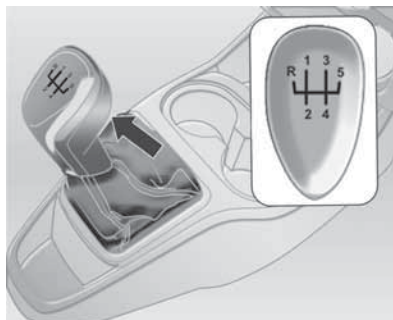
Ponga el control de la temperatura en el nivel más cálido.

Ponga la velocidad del ventilador en la posición  (botón central).

Luneta térmica trasera  conectada.

## Caja de cambios

### Cambio manual



- = Punto muerto.
- 1 - 5 = Marchas de la primera a la quinta.
- R = Marcha atrás.

### Marcha atrás:

Pise el pedal de embrague, tire del botón (flecha) hacia arriba y desplace la palanca de cambios hacia la posición R.

Si la marcha no engrana fácilmente, devuelva la palanca de cambios a la posición de punto muerto y quite el

pie del pedal de embrague, vuelva a pisarlo y mueva la palanca de cambios.

### Advertencia

Nunca acople la marcha atrás con el vehículo en movimiento.

## Caja de cambios manuales automatizada (sólo vehículos equipados con caja de cambios manuales automatizada)



- N** = posición de punto muerto
- = posición de marcha
- +** = marcha más alta
- = marcha más baja
- A** = conmutación entre modo automático y manual
- R** = marcha atrás (con bloqueo de la palanca selectora)

### Atención

- Mueva la palanca de cambios a la posición **R** sólo con el vehículo detenido.
- Nunca mueva la palanca de cambios a la posición **R** mientras el vehículo está en movimiento.

### Nota

- Después de seleccionar la marcha atrás y mover la palanca selectora a la posición **R**, la palanca vuelve a ●.
- Cuando desacopla la marcha atrás, mueva la palanca a la posición **N** o seleccione otra marcha.

### Nota

Este equipo puede no estar disponible en su país o en su vehículo.

Consulte Caja de cambios manuales automatizada ⇨ 125.

## Al salir de viaje

### Comprobaciones antes de comenzar un viaje

- La presión de los neumáticos y su estado.
- El nivel de aceite del motor y de los demás líquidos.
- Todos los cristales, retrovisores, iluminación exterior y chapas patente deben estar en buen estado y sin suciedad.
- La posición correcta de los retrovisores, asientos y cinturones de seguridad.

## Arranque del motor



- = Encendido desconectado
- | = Encendido conectado
- II = Arranque

### Nota

El régimen del motor aumentado inicialmente decae automáticamente cuando aumenta la temperatura del motor.

## Arranque del motor (sólo vehículos equipados con caja de cambios manuales automatizada)



- Gire la llave a la posición | para conectar el encendido.
- Accione el freno.
- No acelere.
- Gire la llave a la posición II y suéltela para arrancar el motor.

Antes de volver a arrancar o apagar el motor, gire la llave nuevamente a



### Nota

- En caso de que no se accione el pedal del freno, aparece en el centro de información del conductor el mensaje **PiSE FrEnO** y no se habilita el arranque del motor. Mientras se muestra en el centro de información del conductor el mensaje **PiSE FrEnO**, en caso de que la puerta del conductor esté abierta, suena un zumbador. Consulte Centro de información del conductor.
- En caso de que no esté seleccionada la posición **N** (punto muerto), el arranque sólo se habilita después de algunos segundos. Por lo tanto, presione el pedal del freno y mantenga la llave del encendido en posición **II** hasta que se accione el motor de arranque y el motor comience a funcionar.
- En caso de que el sistema presente una falla de funcionamiento grave, no se habilita el arranque.

### Nota

Este equipo puede no estar disponible en su país o en su vehículo.

**Sistema Smart Start (sólo vehículos equipados con caja de cambios manuales automatizada).**

El sistema Smart Start funciona por medio de un breve giro de la llave desde la posición I a la posición II. No se requiere retener la llave en la posición II, porque el sistema Smart Start acciona el motor de arranque hasta que el motor del vehículo comienza a funcionar.

**Nota**

Este equipo puede no estar disponible en su país o en su vehículo.

**Estacionamiento**

- Accione siempre el freno de estacionamiento.
- Apague el motor y saque la llave. Deje el motor al ralenti antes de apagar el motor.
- Cambie a una marcha corta (1ª o marcha atrás).
- Si estaciona cuesta abajo, gire las ruedas de modo que la parte delantera del neumático mire hacia la acera. Si estaciona cuesta arriba, gire las ruedas a la inversa, de modo que la parte trasera del neumático mire hacia la acera.
- Cierre todas las puertas, ventanillas y salidas de aire.

## Llaves, puertas y ventanillas

Llaves, cerraduras .....	20
Puertas .....	28
Seguridad del vehículo .....	29
Retrovisores exteriores .....	31
Retrovisor interior .....	33
Ventanillas .....	34

## Llaves, cerraduras

### Llaves



Sólo es necesario utilizar una llave para todas las cerraduras del vehículo y el encendido. Se suministran dos llaves, una de ellas como repuesto (sin el mando a distancia), con su código de identificación. La llave de repuesto debe guardarse en un lugar seguro pero no en el interior del vehículo.

En caso de pérdida, sólo se podrá solicitar una llave de sustitución con el código de identificación de la llave.

El uso de la llave pedida a través de la Red de Concesionarios o Talleres Autorizados Chevrolet garantiza el correcto funcionamiento del sistema inmovilizador.

Esto evitará gastos innecesarios y posibles problemas con el seguro en caso de daños, así como problemas relacionados con la garantía.

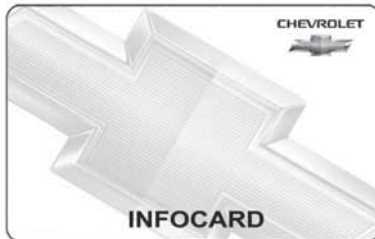
### **⚠ Advertencia**

Evite dejar el vehículo cuando el motor está en funcionamiento.

No deje niños en el vehículo con la llave de encendido. Podrían accionar las ventanillas eléctricas u otros controles e incluso podrían hacer que el vehículo se mueva. Un niño u otras personas podrían resultar lesionados o incluso morir.

**Nota**

Si fuera necesario dejar la llave en el contacto del encendido después de apagar el motor, se debe sacar la llave del contacto y luego volver a insertarla para evitar que los circuitos electrónicos del vehículo consuman corriente. Dicho consumo puede ocasionar la descarga de la batería. Cuando se deja una puerta abierta, el sistema electrónico emite una señal acústica para avisar al conductor que no se ha realizado el procedimiento descrito anteriormente.

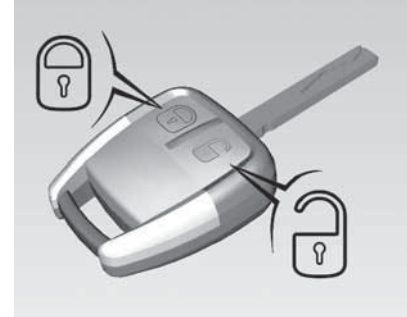
**Infocard**

La denominada INFOCARD es una tarjeta que contiene una contraseña suministrada con el vehículo. Incluye los siguientes códigos, que son esenciales en caso de reparaciones:

- Número de identificación del vehículo (VIN)
- Alarma
- Inmovilizador
- Llave
- Radio

**⚠ Advertencia**

No deje la tarjeta Infocard dentro del vehículo, sino téngala a la mano cuando consulte en un Concesionario o Taller Autorizado Chevrolet.

**Control remoto**

El mando a distancia por radiofrecuencia se puede usar para accionar los siguientes sistemas:

- Cierre centralizado
- Sistema de alarma antirrobo
- Levantavidrios eléctricos

El alcance puede verse reducido debido a las interferencias electromagnéticas. Para accionar el mando a distancia, oriéntelo hacia el vehículo.

Para mayor comodidad, le recomendamos que accione siempre el cierre centralizado con el mando a distancia.

Si necesita adquirir un nuevo mando a distancia, acuda a la Red de Concesionarios o Talleres Autorizados Chevrolet.

Trate el mando a distancia con cuidado; debe protegerlo de la humedad y no debe accionarlo innecesariamente.

### Para bloquear:

Pulse el botón .

- Los intermitentes parpadean para confirmar la activación.
- Se bloquearán las puertas y la tapa del depósito de combustible, y se activará la alarma.
- Si las ventanillas están abiertas, se cerrarán.
- Las luces de cortesía se apagan.

- El sistema de alarma antirrobo se arma unos 10 segundos después de accionarlo.
- Si alguna de las ventanillas no se cierra, la bocina emitirá un sonido avisando de que la ventanilla no está totalmente cerrada. Si se abre el capó, la bocina no emitirá ningún aviso acústico para advertir de que el capó está abierto.

Por motivos de seguridad, el vehículo no se puede bloquear con la llave en la cerradura del encendido.

El vehículo no emitirá ningún aviso acústico si se dispara el sistema de alarma con el capó abierto; pero 10 segundos después de cerrar el capó, el sistema funcionará normalmente.

### Advertencia

Cuando active el sistema de alarma antirrobo, revise si todas las ventanas sin accionamiento eléctrico están cerradas.

### Para desbloquear:

Pulse el botón .

- Los intermitentes parpadean para confirmar la activación.
- Se desbloquearán las puertas y la tapa del depósito de combustible.
- Se desactivará el sistema de alarma antirrobo.
- La luz de cortesía se encenderá durante unos segundos.

### Nota

Las cerraduras eléctricas de las puertas están equipadas con un sistema de protección térmica. Inhibe el accionamiento de la cerradura eléctrica si los seguros o el botón se accionan muchas veces consecutivas en un corto intervalo de tiempo. Si el sistema está desactivado, espere algún tiempo antes de volver a accionarlo.

Si se desbloquean las puertas con el mando a distancia o con la llave, pero permanecen cerradas, el sistema volverá a bloquear las puertas 1 minuto después y se activará la alarma.




**Nota**

El sistema de alarma antirrobo controla las puertas, el portón trasero, el capó, el habitáculo y el encendido.

**Nota**

En caso de un accidente de una determinada gravedad, el vehículo se desbloquea automáticamente (si el encendido está conectado), para facilitar el rescate.

**Apertura automática de las ventanillas**

Justo después de desbloquear el vehículo, si mantiene pulsado el botón  con el vehículo desbloqueado, los levantavidrios eléctricos se abrirán automáticamente.

**Nota**

Si se utiliza la función de apertura automática de las ventanillas sin abrirse ninguna puerta, las puertas se bloquearán automáticamente al cabo de 1 minuto, pero las ventanillas no se cerrarán y no se activará el sistema de ultrasonidos.

**No funciona el sistema de mando a distancia**

La causa podría ser:

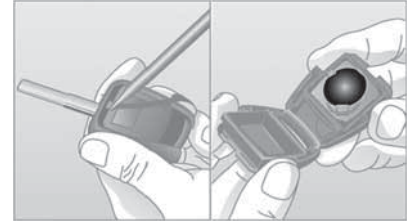
- La tensión de la pila del mando a distancia es demasiado baja. Sustituya la pila del mando a distancia si aparece el mensaje PILHA / INSP3 / PILA en el cuadro de instrumentos (véase "Centro de información del conductor").
- El mando a distancia se ha accionado muchas veces consecutivamente fuera del alcance de recepción del vehículo. Vuelva a sincronizar el mando a distancia.
- Interferencia de ondas de radio.

Si el problema persiste, utilice la llave mecánicamente para las operaciones requeridas y recurra a la Red de Concesionarios o Talleres Autorizados Chevrolet para que lo inspeccionen y reparen.

**Nota**

Si la unidad del control remoto no funciona o la batería del vehículo está descargada, sólo es posible desbloquear las puertas con la llave

para abrir la puerta del conductor, por lo tanto, asegúrese siempre de dejar un fácil acceso para la apertura de esta puerta.

**Sustitución de la pila del mando a distancia:**

Sustituya la pila en cuanto el alcance del mando a distancia empiece a disminuir.

Desenclave el mando a distancia de la parte de la llave con un destornillador, como se muestra en la ilustración. Desmonte la tapa. Sustituya la pila, asegurándose de insertarla correctamente. Coloque el mando a distancia en la parte de la llave y ciérrela hasta que enclave audiblemente. La pila usada es del tipo CR2032, de 3 voltios.

### Sincronización del mando a distancia:



En caso de falla, sincronice el mando a distancia.

- Inserte la llave en la cerradura del encendido.
- Gire la llave a la posición II.

- Antes de que pasen 5 segundos, y sin sacar la llave del encendido, pulse brevemente 2 veces consecutivas uno de los 2 botones del mando a distancia.
- El cierre centralizado bloquea y desbloquea las puertas para indicar que el mando a distancia está sincronizado.

### Ajustes memorizados

Al sacar la llave de la cerradura del encendido se guardan automáticamente los siguientes ajustes:

- Aire acondicionado (si está equipado)  
(Conectado/desconectado, temperatura del aire y velocidad del ventilador)
- Circulación de aire interior
- Opciones de menú del ordenador de a bordo
- Opciones del menú de personalización

### Bloqueo manual de puertas



En vehículos sin cierre centralizado, las puertas se pueden bloquear individualmente con el pestillo estando la puerta abierta o cerrada, excepto la puerta del conductor, que sólo se puede bloquear con el pestillo si está cerrada, para evitar que se olvide la llave en el interior del vehículo.

**Nota**

Para evitar que el conductor pueda quedarse fuera del vehículo por descuido, el botón de la puerta del conductor no se puede bajar cuando la puerta está abierta.

Si la puerta del conductor no está cerrada, el sistema de cierre centralizado desbloquea las puertas inmediatamente después del bloqueo.

Si se acciona muchas veces el bloqueo, éste no se producirá para proteger el sistema.

**Cierre centralizado**

Para las puertas, ventanillas y tapa del depósito de combustible.

**Bloqueo**

Gire la llave en la cerradura de la puerta del conductor en sentido horario para bloquear todas las puertas y la tapa del depósito de combustible (deje que la llave vuelva a la posición vertical y sáquela); alternatively, si el bloqueo se realiza desde el inte-

rior del vehículo, debe bajarse el pestillo de bloqueo en la puerta del conductor.

Para evitar que el conductor pueda quedarse fuera del vehículo por descuido, el pestillo de la puerta del conductor no se puede bajar cuando la puerta está abierta.

**Desbloqueo**

Gire la llave en la puerta del conductor en sentido antihorario para desbloquear todas las puertas y la tapa del depósito de combustible.

**Nota**

- Cuando tire de la manija interior (lado del conductor) con las puertas bloqueadas, éstas se desbloquean. Al tirar nuevamente, se abre la puerta. Cuando tire de la manija interior de una de las puertas (excepto la del conductor) con las puertas bloqueadas, sólo se desbloquea esa puerta. Al tirar nuevamente, se abre la puerta.
- En los vehículos equipados con caja de cambios manuales automatizada, en caso de que el sis-

tema hidráulico tenga baja presión, al abrir la puerta del conductor el sistema acciona la bomba para presurizarlo.


**⚠ Advertencia**

En caso de que se abra una de las puertas o la tapa del compartimiento de carga sin desactivar la alarma, ésta emitirá una señal de advertencia y sólo se puede desactivar con el control remoto o introduciendo la llave en la cerradura del encendido.

**Botones del cierre centralizado**

Bloquean o desbloquean todas las puertas y la tapa del depósito de combustible.



- Con el interruptor : pulse para bloquear o desbloquear todas las puertas y la tapa del depósito de combustible. Si el sistema ha sufrido una sobrecarga por accionamientos repetidos, se interrumpirá la alimentación de corriente durante 30 segundos aproximadamente; o
- Con el pestillo de bloqueo: baje el pestillo de bloqueo de la puerta (lado del conductor) para bloquear la puerta o levántelo para desbloquearla. Para evitar que el conductor bloquee las puertas por des-

cuido, no se puede accionar el pestillo de bloqueo cuando la puerta está abierta.

### Bloqueo del vehículo con la llave

#### Bloqueo



Gire la llave en sentido horario.

Se activará el bloqueo de puertas y de la tapa de acceso al depósito de combustible.

Si bloquea el vehículo con la llave, la alarma no se activará ni se cerrarán las ventanillas.

### Desbloqueo



Al girar la llave en sentido antihorario, se desbloquean todas las puertas y la tapa del depósito de combustible.

#### Nota

- Por razones de seguridad, si se desbloquea el vehículo usando la llave en la cerradura de la puerta, no se desactiva la alarma, que se dispara al abrir las puertas o el

portón trasero y debe pararse haciendo girar la llave en el contacto o pulsando el botón de desbloqueo del control remoto.

- En los vehículos equipados con caja de cambios manuales automatizada, en caso de que el sistema hidráulico tenga baja presión, al abrir la puerta del conductor el sistema acciona la bomba para presurizarlo.

### Bloqueo de puertas



Para accionar el bloqueo de las puertas desde el interior, baje los pestillos de bloqueo. Si la puerta del conductor

se bloquea por descuido al cerrar, el pestillo volverá a la posición de desbloqueo. Esto evitará que el vehículo se bloquee con la llave dentro.

### Bloqueo automático

El bloqueo automático de puertas se activará cuando la velocidad del vehículo supere los 15 km/h. Si las puertas ya están bloqueadas cuando el vehículo empieza a moverse y se desbloquean antes de que el vehículo alcance los 15 km/h, el bloqueo automático de puertas se activará cuando el vehículo alcance dicha velocidad. Sin embargo, si las puertas se desbloquean una vez superados los 15 km/h, ya no se producirá el bloqueo automático de puertas.

#### Nota

- Si se produce el bloqueo automático de las puertas después de que el vehículo alcance los 15 km/h, al detener el vehículo y sacar la llave de la cerradura del encendido, las puertas se desbloquearán automáticamente. Sin em-

bargo, el desbloqueo automático de las puertas no se producirá si las puertas se bloquean manualmente.

- Trate el control remoto con cuidado; debe protegerlo de la humedad y no debe accionarlo innecesariamente.

### Seguros para niños



Para evitar que se abran las puertas desde el interior del vehículo, existen bloqueos de seguridad adicionales ubicados debajo de las cerraduras de las puertas traseras. Se pueden accionar utilizando la llave y girando el

interruptor en sentido antihorario.  
Para desactivarlos, gire el interruptor en sentido horario.

#### **⚠ Advertencia**

Utilice los seguros para niños siempre que viajen niños en los asientos traseros.

#### **⚠ Advertencia**

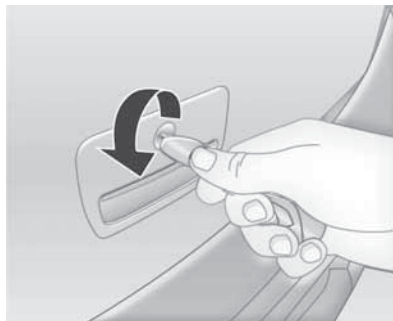
Por razones de seguridad, verifique siempre si el bloqueo funciona correctamente después del ajuste, tratando de abrir la puerta desde el interior del vehículo.

## Puertas

### Compartimiento de carga

#### Portón trasero (vehículo con cerraduras eléctricas)

##### Apertura



Con la hendidura de la cerradura en posición vertical.

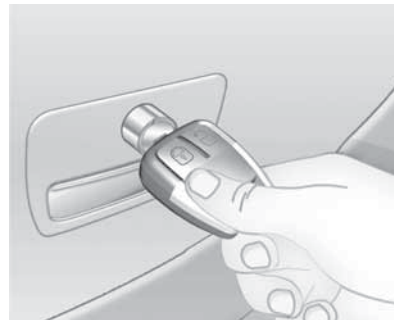
Gire la llave en sentido antihorario para abrir

##### Cierre

Baje la tapa del baúl, golpeándola suavemente para que se cierre.

#### Portón trasero (vehículo con cerraduras eléctricas)

##### Apertura y cierre de la tapa del compartimiento de equipaje



Para abrirla, presione el botón de la cerradura de la tapa.

La tapa del compartimiento de equipaje se bloquea y desbloquea mediante el control remoto o girando la llave en la cerradura de la puerta del conductor. No obstante, si el orificio

de la cerradura de la tapa está en posición vertical, la tapa está siempre bloqueada.

Para abrir la tapa con el vehículo bloqueado, gire la llave en la cerradura de la tapa en sentido horario tanto como sea posible y presione el botón de la cerradura.

Baje la tapa del baúl, golpeándola suavemente para que se cierre.

#### Nota

Para evitar que la llave quede adentro del compartimiento de carga, no debe retirarse de la cerradura de dicho compartimiento hasta que esté cerrado.

#### **⚠ Advertencia**

En caso de abrir el compartimiento de carga sin apagar la alarma, ésta producirá una advertencia y sólo se puede apagar con el control remoto o el encendido.

## Seguridad del vehículo

### Sistema de alarma antirrobo

Para activar la alarma, todas las puertas y el compartimiento de carga deben estar cerradas.


### Bloqueo de puertas y seguro antirrobo con el mando a distancia

Oriente la llave hacia el vehículo y pulse el botón .

Cuando active la alarma, inspeccione si las ventanillas de accionamiento manual están cerradas para evitar que la alarma se dispare accidentalmente.

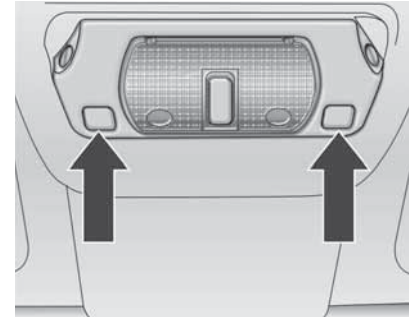
Por motivos de seguridad, el vehículo no se debe bloquear con la llave en la cerradura del encendido.

### Desbloqueo de puertas y desactivación del seguro antirrobo con el mando a distancia

Oriente la llave hacia el vehículo y pulse una vez el botón .

El sistema desbloquea todas las puertas.

### Inhibidor del sensor (ultrasónico) de movimiento del sistema de alarma antirrobo



Con el portón trasero y el capó cerrado y el encendido desconectado (sin la llave insertada en el encendido):

- Pulse los botones (flechas) simultáneamente. El LED parpadeará durante unos 10 segundos.
- Salga del vehículo y cierre las puertas.
- Bloquee las puertas y active el sistema de alarma antirrobo con el mando a distancia; el sistema se activará sin la vigilancia del interior del vehículo. Este recurso es útil cuando se dejan animales en el vehículo.

### Diodo luminoso (LED) del sistema de alarma antirrobo



Cuando el sistema de alarma antirrobo está activado, la luz permanece encendida durante unos 10 segundos y luego empieza a parpadear indicando la activación del sistema.

#### Nota

Cuando se activa el sistema de alarma antirrobo, si el diodo luminoso empieza a parpadear durante los primeros 10 segundos, significa que una puerta, el compartimento de carga o el capó del motor pueden estar abiertos, o que hay una avería

en el sistema de alarma. En este caso, recurra a la Red de Concesionarios o Talleres Autorizados Chevrolet para su inspección y reparación.

### Inmovilizador




Este vehículo tiene un sistema antirrobo pasivo.

Dicho sistema no tiene que activarse o desactivarse manualmente.

El vehículo se inmoviliza automáticamente cuando se saca la llave del encendido.



El sistema se desactiva automáticamente cuando el vehículo se arranca con la llave correcta. La llave utiliza un transpondedor que coincide con la unidad de control del inmovilizador del vehículo y desactiva automáticamente el sistema. Sólo se puede arrancar el vehículo con la llave correcta. Puede que el vehículo no arranque si la llave está dañada.

El testigo del inmovilizador , situado en el cuadro de instrumentos, se enciende si hay un problema al activar o desactivar el sistema antirrobo. Cuando se intenta arrancar el vehículo, el testigo del inmovilizador se enciende un instante al conectar el encendido. Si el motor no arranca y el testigo del inmovilizador permanece encendido, hay una falla en el sistema. Desconecte el encendido e inténtelo de nuevo.

Si el motor sigue sin arrancar y la llave no parece estar dañada, pruebe con otra llave.

Si el motor sigue sin arrancar con la otra llave, el vehículo debe repararse. Acuda a su concesionario para la re-

paración del sistema antirrobo y encargar una nueva llave si fuera necesario.

## Retrovisores exteriores

### Forma convexa

#### Advertencia

La superficie del espejo es curva (convexa) para aumentar el campo de visión del conductor.

Debido a dicha convexidad, los objetos vistos a través de los retrovisores exteriores parecen más pequeños y más alejados de lo que están en realidad. No subestime la distancia real del vehículo reflejado en el espejo, compruebe siempre la retaguardia en el retrovisor interior o mire hacia atrás, antes de cambiar de carril.

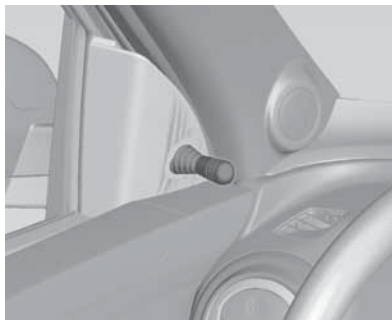
## Ajuste de los retrovisores exteriores

### ⚠ Advertencia

Ajuste siempre los retrovisores antes de conducir el vehículo; mueva el espejo para tener una visión clara y confortable de la zona posterior del vehículo y para mejorar la visibilidad hacia delante del conductor.

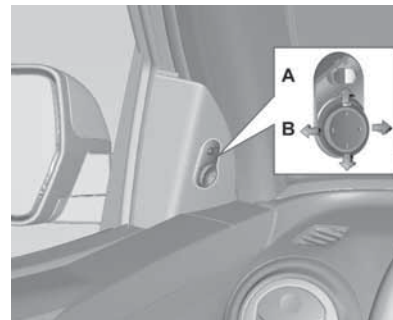
Es aconsejable ajustar el retrovisor de modo que se vea un poco del vehículo y la zona posterior.

## Ajuste manual



Los retrovisores exteriores se pueden ajustar fácilmente mediante las palancas de ajuste del vehículo. Para realizar el ajuste de la posición, mueva la palanca de ajuste instalada en el revestimiento de la puerta.

## Ajuste eléctrico



El mando de los retrovisores está situado en el revestimiento de la puerta, al lado del conductor.

Para ajustar los retrovisores:

1. Mueva el interruptor selector (A) hacia la izquierda o la derecha para elegir el retrovisor del lado del conductor o del acompañante.
2. Presione sobre una de las cuatro marcas situadas en el mando (B) para mover el retrovisor en la dirección deseada.

## Plegado

### Retrovisor exterior plegable



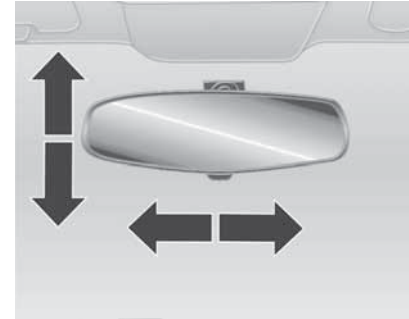
Los retrovisores exteriores se pueden plegar en la dirección mostrada en la ilustración; esta característica está concebida para la protección de los peatones en caso de colisión. Los retrovisores también se pueden plegar manualmente para reducir la anchura total del vehículo y para evitar daños cuando el vehículo está estacionado.

### ⚠ Advertencia

Presione sobre el retrovisor para devolverlo a su posición original antes de conducir el vehículo.

## Retrovisor interior

### Antideslumbramiento manual

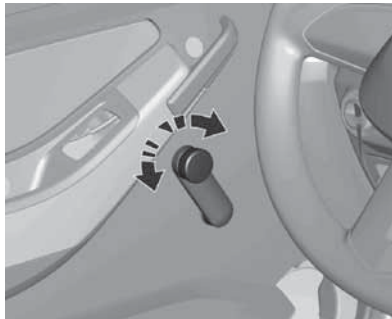


**⚠ Advertencia**

El retrovisor interior tiene una doble articulación de modo que, al regularlo, bascule el parasol y ajuste el espejo sin que haya contacto entre los dos.

Ajuste siempre los retrovisores antes de conducir el vehículo; mueva el espejo para tener una visión clara y confortable de la zona posterior del vehículo y para mejorar la visibilidad hacia delante del conductor.

El ajuste del retrovisor interior se realiza manualmente. Para evitar el encandilamiento causado por los faros de los vehículos situados detrás de usted por la noche, utilice la lengüeta situada detrás del retrovisor.

**Ventanillas****Levantavidrios manuales**

Gire el levantavidrios de la ventanilla para abrirla o cerrarla.

**Levantavidrios eléctricos**

Este sistema se maneja mediante interruptores situados en las puertas respectivas. La disponibilidad para funcionar se indica mediante las luces de los interruptores.

- Listo para funcionar: Encendido.
- Desactivado: Apagado.

Los interruptores de la puerta del conductor controlan las ventanillas de todas las puertas. Los interruptores de las otras puertas controlan las ventanillas de la puerta correspondiente.

Para subir las ventanillas se debe accionar la parte superior del interruptor; para bajarlas, se acciona la parte inferior del interruptor. Una ligera pulsación sobre el interruptor de accionamiento permite abrir o cerrar las ventanillas paso a paso. Para abrir o cerrar automáticamente, mantenga pulsado el interruptor durante más tiempo; para detener el movimiento de la ventanilla, pulse de nuevo el interruptor.

### Advertencia

- Al activar los controles de los vidrios eléctricos hay riesgo de lesiones, especialmente para los niños. Al cerrar, podrían quedar partes del cuerpo u objetos atrapados entre la ventana y la puerta.
- Asegúrese de que todos los ocupantes del vehículo saben accionar los vidrios correctamente.

- Suba los vidrios sólo después de asegurarse de que ningún objeto impide cerrarlos.
- Antes de salir del vehículo, saque la llave del encendido.

### Sistema de protección antiatrapamiento

Si el cristal de la ventanilla encuentra resistencia en la mitad superior del recorrido durante el cierre automático, se detendrá inmediatamente y volverá a abrirse. Para desactivar el sistema protector, pulse el interruptor intermitentemente para cerrar la ventanilla paso a paso.

### Sistema de descarga de presión interna

Si una de las puertas está abierta, se abrirá parcialmente la ventanilla de una de las puertas delanteras. La apertura parcial de las ventanillas de las puertas delanteras ocurrirá en forma alternada, una vez será en la puerta del conductor y otra vez en la puerta del acompañante. Al cerrar la puerta, se cierra automáticamente la ventanilla.

### Sistema de apertura secuencial

Cuando se acciona el sistema de apertura automática, la ventanilla detiene el movimiento aproximadamente 10 mm antes de su posición final. Si desea que se abra del todo, sólo tiene que accionar de nuevo el interruptor.

## Programación de la electrónica de las ventanillas

### Automáticamente

Las ventanillas también se pueden programar cuando se acciona el mando a distancia del sistema anti-robbo. Las ventanillas accionadas eléctricamente se mantendrán cerradas y serán programadas automáticamente.

### Nota

Si el sistema está sobrecargado, la fuente de energía se corta automáticamente en poco tiempo.

Los interruptores del accionamiento eléctrico de las ventanillas tienen un sistema de protección antitérmica que inhibe su actividad si se accionan varias veces consecutivas en un breve periodo de tiempo, o si ocurre en pocos momentos.

Después de una interrupción de corriente o una caída de tensión de la batería, no será posible abrir o cerrar automáticamente las ventanillas. En

este caso, es necesaria la programación de los levantavidrios electrónicos.

### Manualmente

Cierre todas las puertas, conecte el encendido y programe cada una de las ventanillas. Para ello, cierre la ventanilla que va a programar y mantenga pulsado el interruptor durante al menos 5 segundos después de cerrarla. A continuación, abra la ventanilla y mantenga pulsado el interruptor durante al menos 5 segundos después de abrirla.

Este procedimiento también se puede realizar a la inversa, primero abriendo y luego cerrando la ventanilla.

Haga lo mismo con las otras ventanillas.

## Seguro para niños en las ventanillas traseras



El interruptor se encuentra entre los interruptores de los levantavidrios eléctricos ubicado del lado izquierdo del conductor. A la izquierda (superficie roja visible) - las ventanillas traseras no se pueden accionar con los interruptores de las puertas traseras. A la derecha (superficie verde visible) - las ventanillas traseras se pueden accionar con los interruptores de las puertas traseras.

### Cerrar las ventanillas desde el exterior del vehículo:

Al bloquear la puerta del vehículo con el mando a distancia, se cerrarán automáticamente todas las ventanillas con accionamiento eléctrico que estuviesen abiertas.



### Salir del vehículo:

Las ventanillas se pueden accionar incluso después de desconectar el encendido. Una vez cerradas las puertas, ya no se podrán accionar las ventanillas desde el interior del vehículo. Antes de salir del vehículo, el conductor debe sacar la llave del encendido para evitar que otros ocupantes del vehículo puedan accionar las ventanillas (riesgo de lesiones).

### Luneta térmica trasera



Este dispositivo funciona únicamente con el motor en marcha.

Para encenderlo, pulse el interruptor ; para apagarlo, pulse  nuevamente. La luneta térmica trasera se apaga automáticamente después de aproximadamente 15 minutos.

#### Nota

Cuando limpie internamente la luneta trasera, debe tener cuidado de no dañar el elemento térmico (filamentos) del cristal.

### Parasoles



Los parasoles son acolchados y basculan hacia arriba y abajo, o hacia los lados, para evitar el reflejo del conductor y el acompañante. Los dos parasoles están equipados con espejos y un portatarjetas.

## Asientos, sistemas de seguridad

Apoya cabezas .....	38
Asientos delanteros .....	39
Asientos traseros .....	42
Cinturones de seguridad .....	43
Sistema de airbags .....	47
Sistemas de retención infantil .....	50

### Apoya cabezas



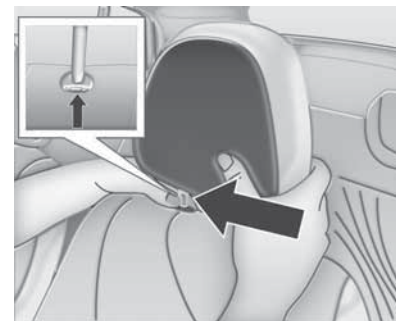
#### Atención

Los apoya cabezas son dispositivos de seguridad. Conduzca siempre con los apoya cabezas ajustados correctamente. La parte superior del apoya cabezas siempre debería estar cerca de la cabeza, alineada con la parte superior de la misma. Nunca debe ajustarse al nivel del cuello.

#### ⚠ Advertencia

Conduzca siempre con el apoya cabezas ajustado en la posición correcta.

#### Ajuste del apoyacabezas:

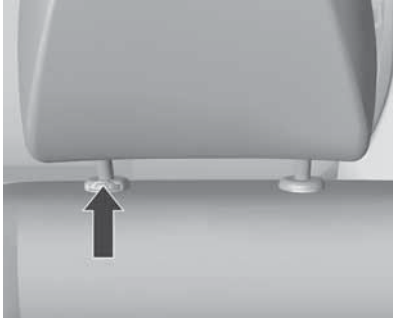


Para ajustar el apoyacabezas, pulse el botón de desbloqueo (flecha) y suba o baje el apoyacabezas con la mano. El apoyacabezas se puede colocar en tres alturas diferentes.

Asegúrese de que esté enclavado correctamente en una de las tres posiciones.

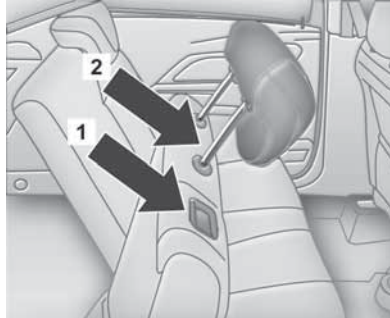


### Desmontaje del apoya cabezas delantero



Para desmontar el apoyacabezas, pulse el botón de desbloqueo (flecha) y tire del apoyacabezas.

### Desmontaje del apoya cabezas trasero



Para desmontar el apoya cabezas, presione el botón del respaldo trasero (1), recline el asiento hacia adelante, presione el botón de liberación (2) y tire del apoya cabezas hacia arriba.

## Asientos delanteros

### Ajuste de los asientos

#### Ajuste de la distancia:



Para ajustar el asiento hacia delante / hacia atrás, levante la palanca de mando, deslice el asiento hasta la posición deseada y suelte la palanca para enclavar el asiento en dicha posición.

Asegúrese siempre del correcto anclaje del asiento, intente deslizarlo hacia delante y hacia atrás.

**⚠ Advertencia**

Es muy importante que el asiento se ajuste según la posición de conducción óptima y segura. Nunca ajuste la posición del asiento del conductor mientras conduce el vehículo. El asiento podría moverse de forma inesperada causando la pérdida de control del vehículo.

**Respaldo del asiento**

Para ajustar el respaldo, utilice el mando giratorio en la parte lateral del asiento. No se apoye en el respaldo mientras lo ajusta.

**Posición correcta del respaldo del asiento****Atención**

Incluso cuando está con el cinturón de seguridad abrochado, su cinturón de seguridad no puede hacer su trabajo si está reclinado. El cinturón diagonal no puede hacer su trabajo debido a que no

está contra su cuerpo. En un accidente su cuerpo podría chocar contra el cinturón, recibiendo lesiones en cuello o de otro tipo. El cinturón abdominal tampoco puede hacer su trabajo.

En un accidente el cinturón podría subir a la parte superior de su abdomen. Las fuerzas del cinturón estarían ahí y no en sus huesos pélvicos. Esto podría ocasionar lesiones internas graves. Para una protección adecuada cuando el vehículo está en movimiento, mantenga el respaldo en posición vertical.

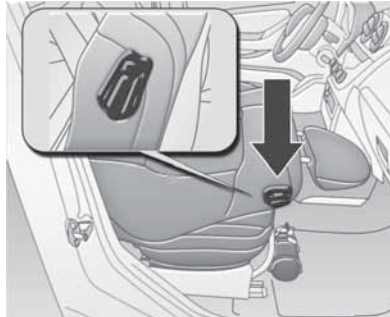
Enseguida siéntese con la espalda pegada al respaldo y utilice su cinturón de seguridad correctamente.

### Altura del asiento del conductor



Levante la palanca y no apoye peso en el asiento para subirlo. Tire de la palanca y empuje el asiento hacia abajo para bajarlo. Ajuste la banqueta de asiento según la altura del conductor para llegar bien a los pedales y al volante.

### Plegado del asiento delantero (si está equipado)



El respaldo del asiento del acompañante se puede abatir hasta la posición horizontal levantando la palanca de desbloqueo situada en el lado superior externo del respaldo.

Para regresar el respaldo a su posición original, aplique una leve presión al mismo como se ilustra (flecha), mueva la palanca y retórnala a su posición original.

Se puede usar en conjunto con el plegado parcial del asiento trasero (si está equipado) para transportar objetos largos -característica opcional para algunos modelos.

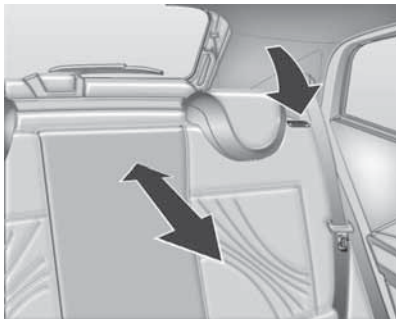
### Asidero de seguridad (si está equipado)



El asidero de seguridad está fijado al techo arriba de la puerta del acompañante y las puertas traseras. Para usarlo, tire hacia abajo; vuelve automáticamente a su posición original después de su uso.

## Asientos traseros

### Ajuste del respaldo del asiento trasero (si está disponible)



El respaldo del asiento trasero se puede bloquear en varias posiciones<sup>1)</sup>. Para ajustarlo, presione el botón de liberación y coloque el respaldo en la posición deseada.

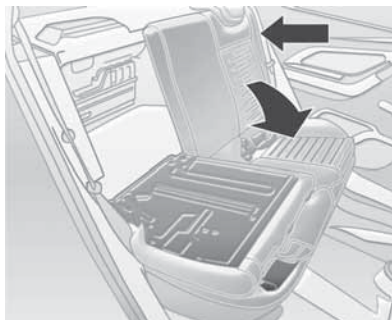
#### Nota

Este equipo puede no estar disponible en su país o en su vehículo.

### Plegado del asiento trasero

El asiento trasero se puede plegar para extender el compartimiento de equipaje.

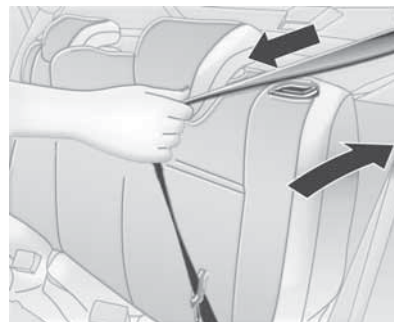
### Plegado parcial



Los vehículos con asientos traseros divididos permiten reclinar parcialmente el respaldo, manteniendo uno o dos asientos disponibles para los pasajeros.

1. Retire las sujeciones del apoya cabezas del asiento trasero.
2. Desbloquee el respaldo del asiento trasero presionando el botón de liberación, que se encuentra en el área lateral superior del respaldo y plieguelo hacia adelante en todo su recorrido.

### Cómo regresar el respaldo del asiento trasero a la posición normal



<sup>1)</sup> Característica opcional disponible en el respaldo del asiento trasero únicamente.

Recline el respaldo hacia atrás a la posición de bloqueo. En el caso del respaldo dividido, se bloquea en la primera posición de ajuste. Presione el botón de liberación para reclinarlo a la posición deseada. En este procedimiento inverso, asegúrese de que el cinturón de seguridad no quede ubicado detrás del respaldo.

## Cinturones de seguridad



Los cinturones de seguridad son uno de los dispositivos de seguridad más importantes para el conductor y sus pasajeros. Nunca viaje sin usar los cinturones de seguridad. Antes de arrancar el vehículo, tire suavemente del cinturón de seguridad y abróchelo. Al abrocharse, el cinturón no debe estar retorcido. Además de no estar retorcido, la parte superior del cinturón debe quedar apoyada sobre su cuerpo. El respaldo no debería es-

tar demasiado inclinado hacia atrás. El vehículo está equipado con cinturones de seguridad de tres puntos de dos tipos en los asientos delanteros. El vehículo está equipado con cinturones de seguridad de tres puntos de dos tipos en las posiciones laterales de los asientos y en el asiento trasero. La posición del asiento central trasero está equipada con un cinturón de seguridad sub-abdominal.

Los cinturones de seguridad no deben apoyarse sobre objetos guardados en los bolsillos de la ropa, tales como bolígrafos, gafas, etc., ya que podrían ocasionar lesiones al usuario.

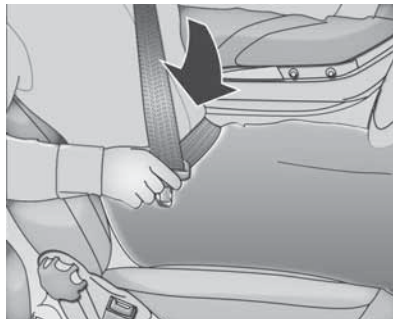
La parte abdominal del cinturón de seguridad debería llevarse en la posición más baja y al nivel de las caderas, rozando los muslos. El cinturón de seguridad debería colocarse sobre el hombro y cruzando el tórax. Estas partes del cuerpo son las adecuadas para soportar los esfuerzos de los cinturones de seguridad.

**⚠ Advertencia**

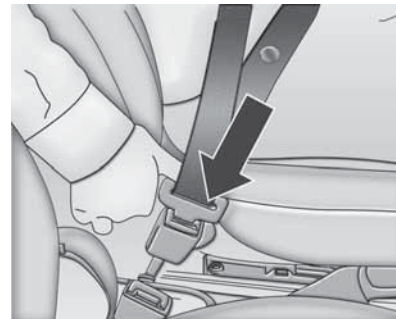
- Todos los ocupantes del vehículo deben usar cinturones de seguridad. En caso de que no esté usando el cinturón de seguridad, las heridas ocasionadas por un choque podrían incluso ser más graves. Puede golpearse contra objetos dentro del habitáculo e incluso ser lanzado fuera del vehículo.
- Un cinturón de seguridad que haya estado sometido a fuertes esfuerzos, por ejemplo en un choque, debería sustituirse por uno nuevo.
- Antes de cerrar la puerta, asegúrese de que el cinturón de seguridad no quede atrapado. Si el cinturón de seguridad se queda atrapado en la puerta, podría sufrir daños el cinturón o el vehículo.

**Cómo abrocharse el cinturón de seguridad**

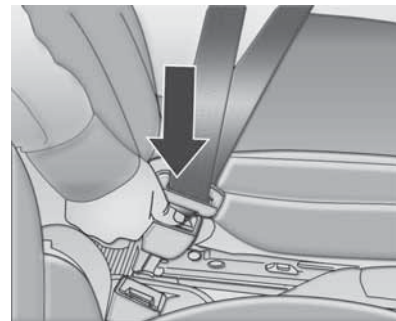
1. Cierre y bloquee la puerta.
2. Ajuste el asiento de modo que pueda sentarse erguido.
3. Tire suavemente de la lengüeta y asegúrese de que el cinturón de seguridad no esté retorcido.



4. Inserte la lengüeta en el cierre hasta que oiga un clic.



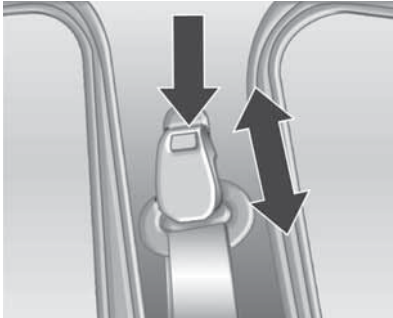
5. Para ajustar el cinturón, tire de la parte diagonal.



6. Para desabrocharse el cinturón, pulse el botón del cierre. El cinturón se recoge automáticamente.

## Cinturón de seguridad de tres puntos

### Ajuste de altura del cinturón de seguridad de tres puntos



Para realizar el ajuste, pulse el botón (flecha izquierda), ajuste la altura según su talla (flecha derecha). Esto es muy importante si el usuario anterior era más bajo que usted.

### ⚠ Advertencia

Nunca realice el ajuste de la altura mientras conduce.

### Uso del cinturón de seguridad durante el embarazo



### Atención

Los cinturones de seguridad son para todo el mundo, incluidas las mujeres embarazadas. Como todos los pasajeros, es más probable que sufran lesiones graves si

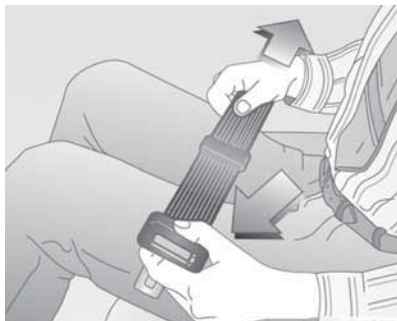
no llevan los cinturones de seguridad. Una mujer embarazada debería llevar un cinturón de tres puntos. La parte abdominal del cinturón debe llevarse lo más bajo que sea posible durante el embarazo.

La mejor forma de proteger al feto es proteger a la madre. En caso de choque, es más probable que el feto no sufra daños si el cinturón de seguridad está colocado correctamente. Para las mujeres embarazadas, como para todo el mundo, la clave para que el cinturón de seguridad sea efectivo es llevarlo bien puesto.

### ⚠ Advertencia

El cinturón abdominal debe pasar lo más bajo posible sobre la pelvis, para evitar la presión sobre el abdomen.

## Cinturón de cadera



El pasajero que se sienta en la posición central debe usar un cinturón de seguridad de cadera abrochado correctamente.

- Para ajustar la altura, tome la hebilla y ajústela tirando de la correa.
- Para colocarse el cinturón de seguridad, encaje la hebilla en la lengüeta.
- Para desabrocharlo, presione el botón rojo de la lengüeta.

### Atención

- La parte de cadera del cinturón debe usarse baja y ceñida sobre las caderas, tocando apenas los muslos. El cinturón de hombro debe ir sobre el hombro y cruzando el tórax. Estas partes del cuerpo son las más apropiadas para absorber las fuerzas de restricción del cinturón.
- Los cinturones de seguridad no deben apoyarse sobre objetos frágiles del interior de los bolsillos, tales como lapiceras, anteojos, etc., puesto que de lo contrario puede lastimarse el usuario.
- Los cinturones desgarrados o deshilachados pueden no protegerle en caso de colisión. sometidos a un impacto, los cinturones pueden cortarse. Si el cinturón está desgarrado o deshilachado, haga que lo sustituyan inmediatamente.

## Cuidado de los cinturones de seguridad

Mantenga siempre los cinturones de seguridad limpios y secos. Para limpiar los cinturones, utilice jabón y agua templada. Asegúrese de que los cinturones no sufran daños ni queden atrapados por objetos cortantes. No modifique los sistemas de cinturones de seguridad. Asegúrese de que el botón de desbloqueo del cierre esté hacia arriba o hacia fuera para poder desabrochar rápidamente el cinturón si fuera necesario.

### ⚠ Advertencia

- Todos los componentes de los cinturones deben revisarse regularmente; haga sustituir los componentes dañados.
- Un cinturón de seguridad que haya estado sujeto a esfuerzos, como en un accidente, deberá sustituirse por uno nuevo.




## Sistema de airbags



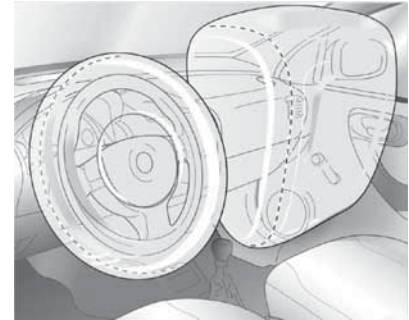
Este sistema se identifica mediante la inscripción "Airbag" en el volante (lado del conductor) y encima de la guantera (lado del acompañante); además, hay una etiqueta adhesiva en el lateral de la puerta del conductor.

El sistema de airbags incluye:

- Bolsas inflables con generador de gas integrado en el volante y el tablero.
- Una unidad de control electrónica con un sensor de desaceleración incorporado.
- Un testigo indicador de operatividad  en el cuadro de instrumentos.

### Advertencia

Los cinturones de seguridad, cuyo uso es obligatorio por ley, son los dispositivos de protección más importantes para los pasajeros y su uso es estrictamente necesario. Sólo si se usan los cinturones de seguridad, el sistema de bolsa de aire puede ayudar a reducir la gravedad de las posibles lesiones de los pasajeros del vehículo en caso de un choque.



Los airbags delantero son dispositivos de seguridad suplementarios que, junto con los cinturones de los asientos delanteros, incrementan el nivel de protección de los ocupantes en caso de colisiones que impliquen una fuerte desaceleración del vehículo.

La función del airbag es proteger la cabeza y el tórax de los ocupantes del vehículo en caso de impacto violento contra el volante o el tablero de instrumentos si la protección ofrecida por el cinturón de seguridad no fuese suficiente para evitar lesiones graves o fatales.

El sistema de airbags no se despliega en caso de impactos frontales leves, de impactos laterales o traseros, vuelcos, derrapes u otras situaciones en las que los ocupantes no son lanzados hacia delante con fuerza (en tales casos, el cinturón de seguridad ofrece una protección suficiente a los ocupantes).

Para certificar las desaceleraciones bajas o para evitar un choque del ocupante contra las partes del vehículo que tiene delante, el sistema de airbags sólo debe desplegarse en impactos frontales en los que el cinturón de seguridad no sea suficiente para retener la desaceleración impuesta al turismo y sean lanzados hacia delante.

Téngase en cuenta que la velocidad del impacto no es el factor más importante para desplegar el sistema de airbags, sino la violenta desaceleración que sufre el ocupante. Un módulo electrónico con un sensor de desaceleración controla el accionamiento del sistema de airbags.

Si fuera necesario, acciona instantáneamente el generador de gas que infla las bolsas, amortiguando así el contacto entre el cuerpo del ocupante y el volante o el tablero de instrumentos.

El despliegue del dispositivo de gas para el inflado de los airbags no es perjudicial para los oídos.

**⚠ Advertencia**

La bolsa de aire fue diseñada para tocarse únicamente después de inflarse completamente. De esta manera, antes de conducir, se recomienda que los asientos delanteros se ajusten adecuadamente.


**⚠ Advertencia**

- Los cinturones de seguridad deben abrocharse correctamente.
- En caso de que suceda un choque, y la bolsa de aire se despliegue, si los pasajeros del vehículo no están utilizando los

cinturones de seguridad, el riesgo de heridas graves podría aumentar considerablemente.

- Los niños menores de 10 años deben sentarse siempre en el asiento trasero, especialmente en los vehículos equipados con sistema de airbag. A pesar de ser un requisito legal, la fuerza de inflado del airbag puede causar lesiones graves o la muerte del niño.

**Nota**

Esta luz  debe estar encendida todo el tiempo en que el encendido va a la posición de conexión, puesto que previamente el encendido permanece en posición de desconectado al menos 1 segundo, y debe apagarse poco después. Si esto no ocurre, acuda a un Concesionario o Taller Autorizado Chevrolet para que reparen la falla.

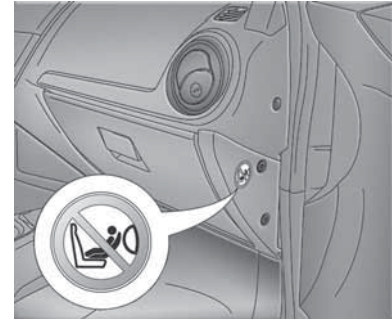
**Recomendaciones importantes:**

- No debe haber ningún objeto entre el airbag y los ocupantes de los asientos delanteros, ya que en

caso de inflarse el airbag dicho objeto podría ser lanzado contra los ocupantes y ocasionar lesiones.

- No monte accesorios que no sean originales en el volante o en el tablero, ya que estos pueden interferir con el airbag al inflarse e impedir el funcionamiento del sistema, o bien ser lanzados contra los ocupantes y ocasionar lesiones.
- Nunca debe modificar los componentes del airbag. La manipulación incorrecta puede hacer que se infle accidentalmente, ocasionando lesiones al conductor o a su acompañante.
- El sistema electrónico que controla los airbags está situado en la consola delantera. Para evitar fallas, no coloque ningún objeto magnético cerca de la consola.
- Si el vehículo ha estado expuesto a una inundación, recurra a la Red de Concesionarios o Talleres Autorizados Chevrolet.
- El desmontaje del volante y del tablero sólo debería ser realizado en la Red de Concesionarios o Talleres Autorizados Chevrolet.
- Cada airbag está diseñado para desplegarse sólo una vez. Después de un despliegue, debería sustituirse inmediatamente en la Red de Concesionarios o Talleres Autorizados Chevrolet.
- No lleve objetos encima ni tenga objetos en la boca mientras conduce; si el airbag se infla, aumentaría notablemente el riesgo de sufrir lesiones o un accidente fatal.
- Cuando transfiera el vehículo a otro propietario, debe informarle de que el vehículo está equipado con un sistema de airbags y recomendarle que se familiarice con la información contenida en este Manual del propietario.
- El desmontaje de un vehículo con un airbag sin desplegar puede ser muy peligroso. Para desechar un vehículo, recurra a la Red de Concesionarios o Talleres Autorizados Chevrolet.

### Montaje de un sistema de retención infantil en el asiento delantero de un vehículo equipado con airbag (si está equipado):



Los vehículos equipados con airbags se pueden identificar por la palabra "Airbag" en la etiqueta autoadhesiva que hay en el lateral del tablero de instrumentos, visible cuando la puerta del acompañante está abierta.

**⚠ Advertencia**

En vehículos equipados con airbag en el asiento del acompañante, el sistema de retención infantil no debería instalarse en dicho asiento.

**⚠ Advertencia**

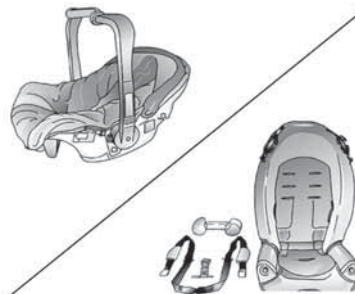
Este vehículo fue diseñado para ofrecer a sus ocupantes la máxima seguridad.

Por este motivo, en la línea de montaje se utilizan tornillos con fijador químico que, tras su desmontaje, deberán sustituirse por tornillos originales con el mismo número de pieza.

No obstante, recomendamos encarecidamente que cualquier servicio relacionado con los sistemas de seguridad del vehículo (es decir, frenos, asientos, suspensión, cinturones de seguridad, etc.), e incluso cualquier servicio que afecte indirectamente a dichos

sistemas, se realice en un Concesionario o Taller Autorizado Chevrolet. Para más detalles, acuda al Concesionario o Taller Autorizado Chevrolet de su preferencia.

Los vehículos equipados con sistema de bolsa de aire tienen componentes específicos, como las bolsas inflables, los cinturones de seguridad, barras paragolpes y elementos electrónicos que sólo deben sustituirse por piezas originales e idénticas a las montadas de fábrica.

**Sistemas de retención infantil**

Siempre que viajen niños en el vehículo, asegúrese de utilizar el sistema de retención infantil apropiado, que ofrece la protección adecuada para el niño en caso de choque. Hay muchos sistemas de retención infantil de diferentes fabricantes. Asegúrese de que el sistema de retención infantil que instale en su vehículo lleve la etiqueta de homologación indicando

que cumple todas las normas de seguridad aplicables según la legislación local.

#### Nota

- Cuando transporte a niños de hasta 10 (diez) años de edad, siga los procedimientos para la transportación de niños establecido por la reglamentación local.
- Asegúrese de que el sistema de retención está montado adecuadamente.
- Observe cuidadosamente las instrucciones de uso y montaje proporcionadas por el fabricante del sistema de retención.
- No fije objetos al sistema de retención infantil ni coloque otros materiales en el sistema de retención infantil.
- Reemplace el sistema de retención infantil siempre que haya sufrido un accidente.

#### ⚠ Advertencia

- Después de retirar al niño del vehículo, fije el asiento con el cinturón de seguridad del vehículo, de esta manera evitará que el asiento salga proyectado hacia adelante en caso de un frenado brusco.
- En caso de que ya no sea necesario mantener el sistema de retención en el habitáculo, desmóntelo y guárdelo en la cajuela, sujetándolo con una red de sujeción.
- Suministre el reemplazo del sistema de retención en caso de sufrir un impacto con el vehículo.
- Antes de montar un sistema de retención infantil, lea cuidadosamente las instrucciones proporcionadas por el fabricante.
- El incumplimiento de dichas instrucciones de los sistemas de retención infantil, así como de

otras instrucciones del fabricante del sistema, puede aumentar la probabilidad de riesgos o la gravedad en caso de un accidente.

- Si el asiento infantil no está fijado correctamente, aumentará notablemente el riesgo de que el niño sufra lesiones graves en caso de un accidente.

#### Atención

Después del montaje del sistema de retención infantil, intente moverlo en todas direcciones para verificar que está montado con seguridad.

### Uso correcto de los cinturones de seguridad con niños pequeños



#### Atención

Los bebés y los niños pequeños deben viajar siempre en los asientos traseros y usar sistemas de retención infantil. Los huesos pélvicos de un niño de corta edad son tan pequeños que un cinturón de seguridad normal no se ajustará a las caderas como se requiere. Al contrario, el cinturón de seguridad

se quedará en el abdomen del niño. En caso de accidente, es posible que el cinturón ejerza su fuerza directamente sobre el abdomen y cause una lesión grave. Por lo tanto, asegúrese de proteger a los niños pequeños usando un sistema de retención infantil.



#### Atención

Nunca lleve un bebé en brazos mientras viaja en un vehículo. Un bebé no pesa mucho - hasta que hay un choque. Durante un cho-

que, un bebé se hará tan pesado que no lo podrá sujetar. Por ejemplo, en un choque a sólo 40 km/h, un bebé de 5,5 kg se proyectará con una fuerza equivalente al peso de una persona de 110 kg. Sería casi imposible sujetar al bebé.

### Uso correcto de los cinturones de seguridad con niños mayores



Los niños que por su edad o peso no puedan usar sistemas de retención infantil, deberían utilizar los cinturones de seguridad del vehículo.

### Atención

- Las estadísticas de accidentes indican que los niños están más seguros si viajan sujetos en el asiento trasero y usando los cinturones de seguridad correctamente.
- Los niños que no van sujetos por un cinturón, pueden salir lanzados en caso de choque.
- Si el niño es muy pequeño y el cinturón diagonal pase muy cerca de su cara o cuello, ubique al niño en las posiciones de los asientos laterales, que cuentan con guías de confort, que

permiten que los niños pequeños usen los cinturones de seguridad.

- Donde sea que se siente el niño, el cinturón de cadera debe usarse bajo y ceñido sobre las caderas, apenas tocando los muslos del niño. En caso de colisión, este cinturón aplica una fuerza sobre los huesos pélvicos del niño.



### Atención

Nunca haga esto. Esta ilustración muestra un niño sentado en un asiento con la parte diagonal del cinturón colocada por detrás del niño. Si el niño lleva el cinturón de este modo, en un choque podría deslizarse por debajo del cinturón.

## Portaobjetos

Compartimientos portaobjetos ..... 54  
Compartimiento de carga ..... 58  
Información sobre la carga ..... 60

### Compartimientos portaobjetos

#### Portaobjetos del tablero de instrumentos



Hay diversos portaobjetos en el tablero de instrumentos, al lado y debajo del botón de la iluminación exterior, así como en la consola central.

#### Portaobjetos en la parte superior del tablero de instrumentos



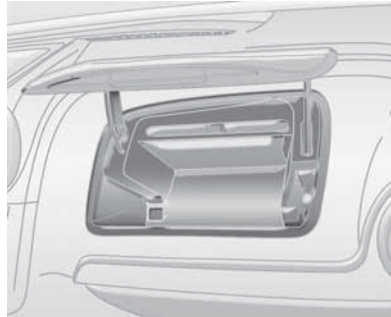
Tire del asa para levantar la tapa; se usa para guardar objetos pequeños.





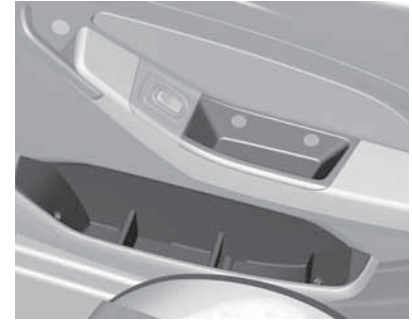
En el modelo básico, el portaobjetos no tiene tapa.

### Portaobjetos superior (vehículos sin airbag)



También hay un portaobjetos situado por encima de la guantera. Para abrirlo, levante la tapa. Dentro del portaobjetos se encuentra un porta-lápices.

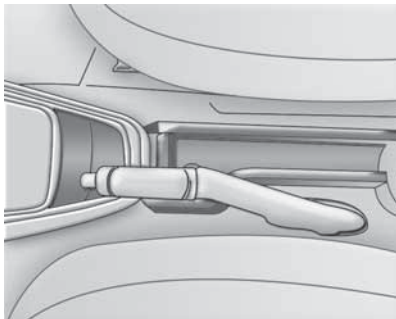
### Portaobjetos de las puertas



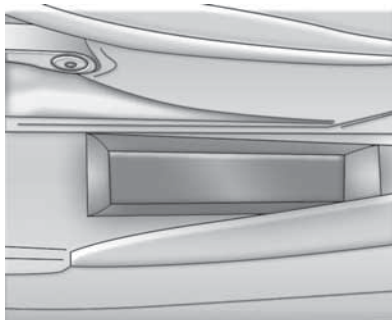
Las puertas delanteras y traseras tienen dos portaobjetos: el superior para monedas y objetos pequeños; el inferior para mapas y objetos más grandes.

Los divisores del portaobjetos se pueden desmontar tirando de ellos.

### Portaobjetos del piso

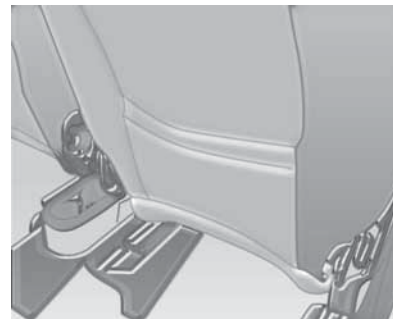


Entre los asientos delanteros hay un portaobjetos en la moqueta y otro portaobjetos en la consola central para objetos pequeños.



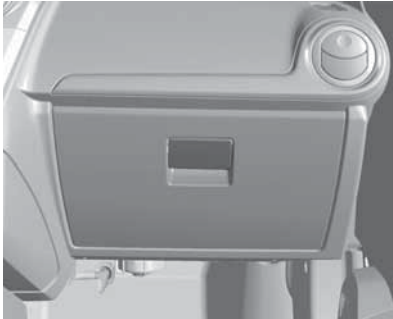
En el lado izquierdo del asiento del conductor se encuentra otro portaobjetos

### Portaobjetos del respaldo del asiento



La parte trasera del asiento delantero tiene bolsillos portaobjetos.

## Guantera



Para abrirla, tire de la manilla.

## Portavasos

### Portavasos delantero:



Está situado en la consola central, delante de la palanca de cambios.

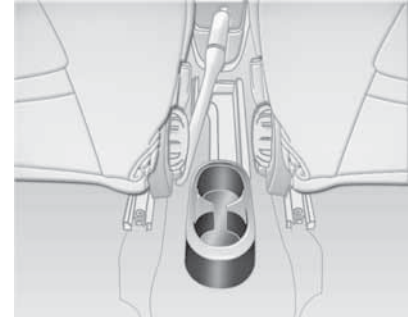
### Nota

Evite acelerar o frenar bruscamente cuando esté usando el portavasos para evitar el derrame de líquidos. Se recomienda tapar los vasos cuando se coloquen en los portavasos.

Los portavasos fueron desarrollados para bebidas en latas de tamaño estándar y botellas pequeñas.

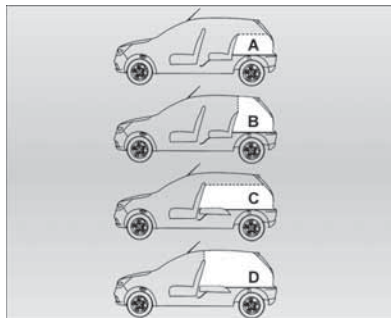
No se deben forzar los portavasos para que encajen botellas o vasos grandes porque se pueden deformar.

### Portavasos trasero:



El portavasos trasero está situado en la parte trasera de la consola central.

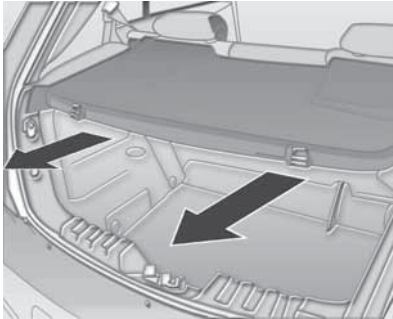
## Compartimiento de carga



### Capacidad de carga (en litros)

A. Baúl (al borde superior del respaldo)	327
B. Del baúl al techo del vehículo (sin la cubierta del compartimiento de equipaje instalada)	432
C. Con el asiento trasero plegado a la altura del respaldo del asiento delantero (con la cubierta del compartimiento 676 de equipaje instalada)	
D. Con el asiento trasero plegado hasta el techo del vehículo (sin la cubierta del compartimiento de equipaje instalada)	1140

## Cubierta del compartimiento de carga



### Desmontaje:

Afloje las correas de sustentación del portón trasero, desbloquee la cubierta del equipaje y retírela de las guías laterales.

### Instalación:

Encaje y bloquee la cubierta del equipaje en las guías laterales y fije las correas de sustentación en el portón trasero.

## Triángulo de advertencia

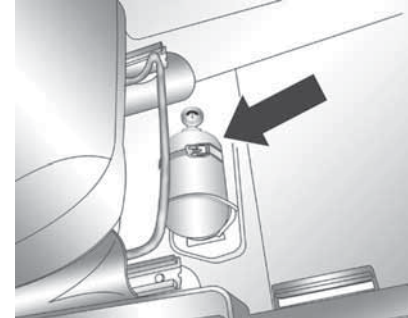


El triángulo de advertencia se guarda en panel del lado derecho del compartimiento de equipaje.

### Nota

Este equipo puede no estar disponible en su país o en su vehículo.

## Extintor



Siempre que vaya a usar el extintor:

1. Detenga el vehículo y apague el motor inmediatamente.
2. Extraiga el extintor (flecha) situado en el piso, debajo del asiento del conductor.
3. Accione el extintor de acuerdo con las instrucciones impresas en el depósito del mismo.

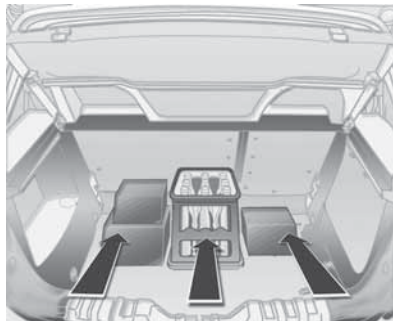
**⚠ Advertencia**

El mantenimiento del extintor es responsabilidad del propietario; debería realizarse siempre en los intervalos especificados por el fabricante, según las instrucciones impresas en la etiqueta del extintor. El propietario debe comprobar periódicamente el estado del extintor: si su presión interna sigue en la zona verde indicada por el manómetro, si el precinto de plomo no está roto o si se ha cumplido la fecha de caducidad del extintor.

En caso de alguna irregularidad, o después de usarlo, se debe sustituir el extintor por uno nuevo, fabricado según el reglamento vigente.

**Nota**

Disponible según el reglamento del país.

**Información sobre la carga**

Debe recordarse cierta información importante acerca de la carga del vehículo.

- Los objetos más pesados deben colocarse sobre el piso, delante del eje trasero. Coloque los objetos más pesados lo más adelante posible.
- Asegúrese de que la carga esté correctamente sujeta a fin de evitar que los objetos se muevan cuando el vehículo está en movimiento.

- Coloque los objetos en el compartimiento de carga del vehículo. Intente distribuir el peso uniformemente.
- Trate siempre de sujetar el objeto cuando lo transporta en el vehículo.

**Atención**

- Al disponer el equipaje en el vehículo, asegúrese de colocar los objetos más pesados lo más cerca posible de la parte delantera, sobre el respaldo del asiento trasero (si está rebatido) o detrás del mismo (si no está rebatido). Si apila los objetos, los más livianos deben estar encima de los más pesados. Los objetos sueltos en el maletero pueden salir proyectados hacia delante en caso de un frenazo brusco.
- No se deben superar los valores especificados de peso máximo autorizado o peso total autorizado sobre el eje delantero y el

eje trasero, porque se pueden producir daños en los componentes del vehículo, así como alteraciones en la conducción del vehículo. Como resultado, se puede perder el control. Además, el exceso de carga puede reducir la vida útil de su vehículo.

- La garantía no cubre las piezas o componentes dañados por exceso de carga.

## Instrumentos y mandos

Vista general del tablero de instrumentos .....	63
Mandos .....	64
Testigos luminosos e indicadores .....	67
Pantallas de información .....	76
Mensajes del vehículo .....	84



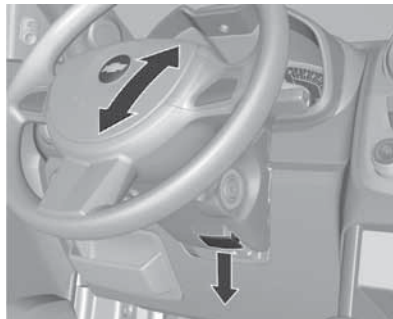
## Vista general del tablero de instrumentos



	Puerta abierta .....	75
	Faros antiniebla traseros .....	75
	Faros antiniebla delanteros ..	75
	Nivel de combustible bajo .....	75
	Revisión urgente del vehículo .....	72
	Luz alta .....	75
	Presión de aceite del motor ..	74
	Sistema de frenos .....	72
	Sistema antibloqueo de frenos (ABS) .....	73
	Temperatura del refrigerante del motor .....	74
	Testigo de fallas (MIL) .....	71
	Recordatorio de cinturones de seguridad .....	70
	Sistema de carga .....	71
	Luz de alistamiento del airbag .....	71
	Intermitentes .....	70
	Regulador de velocidad .....	75
	Luces exteriores .....	86
	Modo Sport .....	73
	Modo de invierno .....	74

## Mandos

### Ajuste del volante



Desbloquee la palanca, ajuste el volante, luego bloquéela de nuevo y asegúrese de que esté totalmente bloqueada.

#### Advertencia

El volante sólo se debe ajustar con el vehículo detenido y la dirección desbloqueada.

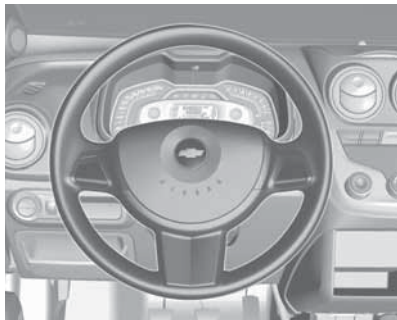
#### Nota


Este equipo puede no estar disponible en su país o en su vehículo.

### Bocina



En vehículos sin airbag, pulse cualquier punto del centro del volante.



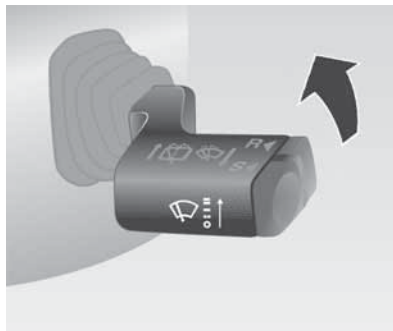
En vehículos equipados con airbag, pulse cualquiera de los puntos .

### Advertencia


En vehículos equipados con el sistema de bolsa de aire, no pulse sobre el centro del volante para evitar que se deforme o hunda la tapa del sistema.

## Limpia/lavaparabrisas

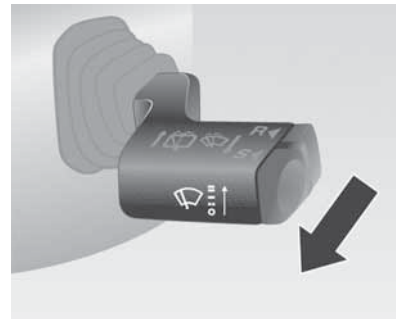
### Limpiaparabrisas delantero



La palanca de accionamiento de los limpiaparabrisas tiene cuatro posiciones:

-  = Desconectar
- = Una vez accionada, funciona en intervalos de unos 7 segundos.
- = Funciona continuamente a baja velocidad.
- = = Funciona continuamente a alta velocidad.

### Lavaparabrisas delantero

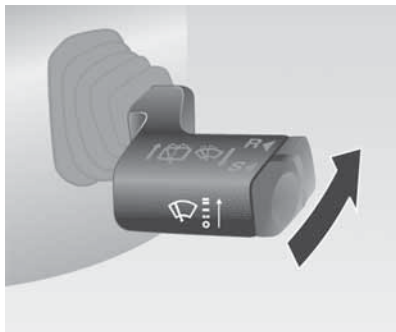


Para activar el sistema de lavaparabrisas, tire de la palanca. Los lavaparabrisas se activarán inmediatamente con el agua del parabrisas.

#### Nota

Evite usar los limpiaparabrisas en seco o sin haber accionado el lavaparabrisas.

### Sistemas limpiaventana y lavaventana trasera



Sólo funciona con el encendido conectado. El limpiaventana y lavaventana trasera funciona en cualquiera de las dos posiciones de la palanca.

#### Accionamiento:

- Limpiaventana = Empuje la palanca hacia el 1° tope.
- Lavaventana = Empuje la palanca hacia el 2° tope.

### Reloj



#### ⚠ Advertencia

Por motivos de seguridad, el reloj sólo puede ajustarse con el encendido desconectado.

Para ajustar la hora del reloj haga lo siguiente:

Botón pulsador	Manejo
Pulsar durante más de 2 segundos	Las horas parpadean
Pulsar durante menos de 2 segundos	El número aumenta
Pulsar durante más de 2 segundos	Los minutos parpadean
Pulsar durante menos de 2 segundos	El número aumenta

El modo de ajuste de la hora se cancela pulsando el botón durante más de 2 segundos.

## Tomas de corriente

### Toma de corriente / encendedor (si está equipado)



Con el encendedor conectado, pulse sobre el encendedor y espere unos segundos, éste volverá automáticamente a su posición listo para su uso. La toma para la conexión del encendedor se puede usar para conectar accesorios eléctricos de 12 V.

La alimentación de corriente máxima para los accesorios no debe exceder los 120 W de consumo.

No conecte a la toma dispositivos que suministren corriente eléctrica, por ejemplo, baterías.

## Testigos luminosos e indicadores

### Cuadro de instrumentos



En el cuadro de instrumentos se pueden ver: el velocímetro, el cuentarrevoluciones, el indicador de combustible, la temperatura del refrigerante del motor, los indicadores de los intermitentes y los testigos luminosos.

## Velocímetro



Indica la velocidad del vehículo en kilómetros por hora.

## Cuentakilómetros parcial



El cuentakilómetros y el cuentakilómetros parcial están situados en la parte superior de la pantalla del cua-

dro de instrumentos. El cuentakilómetros parcial registra la distancia conducida en un recorrido determinado. Para reiniciarlo, pulse el botón del tablero de instrumentos cuando se muestre el cuentakilómetros parcial.

## Cuentarrevoluciones



El cuentarrevoluciones indica el régimen del motor en revoluciones por minuto (rpm) (la lectura correcta se realiza multiplicando la cifra indicada por 1.000).

### Atención

Si la aguja está en el sector de advertencia roja, se ha excedido el régimen máximo admisible del motor. Hay peligro para el motor.

Para obtener el mejor rendimiento del motor, se debe conducir el vehículo a revoluciones en torno al máximo.

## Indicador de combustible



Con el encendido conectado, el indicador de combustible muestra cuánto combustible queda en el depósito de

combustible del vehículo. Una flecha en el indicador de combustible señala en qué lado del vehículo está la tapa del depósito. El indicador señala vacío antes de que el vehículo agote el combustible para avisar de que debería llenar pronto el depósito de combustible del vehículo.

Si queda poco combustible (zona de advertencia roja) en el depósito, se encenderá el testigo de nivel de combustible bajo. Existen una serie de circunstancias relacionadas con el indicador de combustible. Ninguna de ellas indica un problema con el indicador de combustible:

- En la gasolinera, el surtidor de combustible se corta antes de que el indicador señale lleno.
- Es necesario un poco más o menos de lo que señalaba el indicador de combustible. Por ejemplo, el indicador podía señalar que el depósito estaba medio lleno, pero realmente se necesitó un poco más o menos de la mitad de la capacidad para llenar el depósito.

- No se recomienda llenar el depósito con el encendido conectado o el motor en marcha, pero si ocurre, el indicador de combustible tardará unos 10 minutos en indicar el nivel de combustible real en el depósito.
- La aguja del indicador de combustible señala vacío cuando el encendido está desconectado.

## Indicador de temperatura del refrigerante del motor



Muestra la temperatura del refrigerante del motor.

- Marca en la posición inferior de la escala: el motor no ha alcanzado todavía la temperatura de funcionamiento normal.

- Marca en la posición central de la escala: temperatura de funcionamiento normal.
- Marca en la posición superior de la escala: motor sobrecalentado. Pare el motor inmediatamente.

### ⚠ Advertencia

Mientras que el motor no alcance la temperatura normal de funcionamiento (escala central) evite elevar las revoluciones del motor con aceleraciones bruscas.

## Pantalla del cambio



Pantalla del cambio (sólo vehículos equipados con caja de cambios manuales automatizada)



El modo o la marcha seleccionada se muestran en la pantalla del cambio.

- R** = Marcha atrás
- N** = Modo de punto muerto
- A** = Caja de cambios manuales automatizada, modo automático

**1 - 5** = Marcha actual, caja de cambios manuales automatizada, modo manual

-  = Modo Sport
-  = Modo de invierno (modo antipatinaje)

### Nota


Esta función puede no estar disponible en su país o en su vehículo.

## Luces de giro

 parpadea en verde.

Parpadea mientras los intermitentes están conectados, ya sea a la derecha o a la izquierda, y cuando se conectan las luces de emergencia.

### Atención

Si la luz  parpadea rápidamente, significa que se ha fundido un foco de las intermitentes.

## Recordatorio de cinturones de seguridad

La luz indicadora  se ilumina o destella en rojo para el cinturón de seguridad del conductor.

Los indicadores de advertencia inteligente de cinturones de seguridad funcionan como un recordatorio mediante un zumbador y un indicador luminoso de advertencia, toda vez que el cinturón de seguridad del conductor no está abrochado. Los indicadores de advertencia inteligente de cinturones de seguridad sólo se activan cuando el encendido está conectado.

Con el cinturón de seguridad abrochado, la luz se enciende cuando se conecta el interruptor del encendido y permanece encendida algunos segundos.



Mientras el cinturón de seguridad del conductor no está abrochado, se presentan las siguientes situaciones:

- La luz permanece encendida, si el motor no está en marcha.
- La luz parpadea si el motor está en marcha.
- La luz parpadea y se activa el zumbador si el vehículo está en movimiento.

Si se abrocha el cinturón de seguridad, los indicadores de advertencia se desactivan.

#### Nota

Esta función puede no estar disponible en su país o en su vehículo.

Consulte Cinturones de seguridad  
⇨ 43.

## Airbag operativo

✱ se enciende en rojo, si está equipado.

La luz ✱ debe estar encendida todo el tiempo que el encendido va la posición ON (conexión), puesto que previamente el encendido perma-

nece en la posición OFF (desconectado) al menos 1 segundo, y se debe apagar poco después. Si el testigo no se enciende, o si se enciende mientras conduce, puede haber una falla del sistema de airbags.

En este caso, el sistema de airbags no funcionará en caso de accidente. Recorra a la Red de Concesionarios o Talleres Autorizados Chevrolet.

## Sistema de carga

🔌 se enciende en rojo.

El testigo del sistema de carga se enciende un instante cuando se conecta el encendido y el motor no está en marcha, como comprobación de que el testigo funciona. Debería apagarse al arrancar el motor.

Si el testigo permanece encendido, o si se enciende mientras conduce, puede haber un problema con el sistema de carga eléctrico. Hágalo revisar por su concesionario.

Si es necesario conducir una distancia corta con el testigo encendido, asegúrese de desconectar todos los accesorios, como la radio y el aire acondicionado.

## Testigo de averías (MIL)

🚗 se enciende o parpadea en amarillo.


Este testigo de control se enciende al conectar el encendido y durante el arranque, y se apaga inmediatamente después de empezar a funcionar el motor.

Si el testigo de control se enciende con el motor en marcha, hay una falla en el sistema de control de emisiones del motor. En este momento, el sistema electrónico cambia a un programa de emergencia que permite continuar el viaje. Acuda a la Red de Concesionarios o Talleres Autorizados Chevrolet lo antes posible.


No conduzca durante mucho tiempo con el testigo de falla encendido porque esto causará daños en el catalizador y aumentará el consumo de combustible; también puede indicar que las emisiones de sustancias contaminantes superan los límites permitidos legalmente.


Este testigo de control se puede encender solo o junto con el testigo de falla del sistema electrónico y de inmovilización electrónica del motor.


### Vehículos ECONO.FLEX y gasolina

En caso de que el testigo  se encienda o parpadee cuando el motor está en marcha, significa que hay una falla en el sistema del motor, que puede dañar el catalizador. Acuda a la Red de Concesionarios o Talleres Autorizados Chevrolet lo antes posible para la comprobación y reparación necesarias.

### Comprobación del sistema

 se enciende o destella con luz amarilla.


Este testigo de control se enciende brevemente al conectar el encendido y durante el arranque, y se apaga inmediatamente después de empezar a funcionar el motor. La duración de la inyección, el encendido, el régimen de ralenti y el corte de combustible en régimen de desaceleración se controlan electrónicamente. Si este testigo se enciende mientras se conduce el vehículo, indica que hay una falla. En este caso, el sistema electrónico cambia a un programa de emergencia que permite continuar el viaje. Acuda a la Red de Concesionarios o Talleres Autorizados Chevrolet lo antes posible. No conduzca durante mucho tiempo con el testigo de falla encendido porque esto causará daños en el catalizador, aumentará el consumo de combustible y perjudicará el comportamiento de marcha del vehículo. Si el testigo de control  se enciende un instante y luego se apaga, esto no tiene importancia.

Si el testigo de control  parpadea al conectar el encendido, hay una falla en el sistema inmovilizador; en

este caso, el motor no arranca (véase Sistema inmovilizador del motor en esta sección).


### Caja de cambios manuales automatizada

En caso de que el sistema de caja de cambios manuales automatizada muestre alguna falla de funcionamiento, la luz indicadora de falla puede encenderse. Acuda a la Red de Concesionarios o Talleres Autorizados Chevrolet lo antes posible.

Puede mostrarse un mensaje en el centro de información del conductor junto con la luz indicadora de falla. En caso de que esto ocurra. Consulte Centro de información del conductor  76.

### Sistema de frenos

 se enciende o parpadea en rojo.

Si el testigo  no se apaga con el motor en marcha y el freno de estacionamiento no está accionado, conduzca el vehículo con cuidado hasta


el establecimiento más cercano de la Red de Concesionarios o Talleres Autorizados Chevrolet.


En estas condiciones, se debe pisar el pedal del freno a fondo con una mayor presión y la distancia requerida para frenar será mayor.


Evite riesgos innecesarios en estas situaciones y, si la eficiencia del sistema de frenos ha disminuido, estacione el vehículo y llame al servicio de asistencia.


Con el encendido conectado, el testigo del sistema de frenos también se enciende 3 segundos después de accionar el freno de estacionamiento. El testigo permanece encendido si el freno de estacionamiento no se suelta por completo. Si permanece encendido después de soltar por completo el freno de estacionamiento y de que transcurran 3 segundos, significa que el vehículo tiene un problema con los frenos.

## Sistema antibloqueo de frenos (ABS)

 se enciende o parpadea en amarillo, si está equipado.

El testigo  se encenderá siempre que se conecte el encendido y luego se apagará. En caso contrario, recurra a la Red de Concesionarios o Talleres Autorizados Chevrolet para su reparación.

Durante una frenada de emergencia, cuando interviene el sistema ABS, el testigo  se iluminará intermitentemente y luego se apagará. Si interviene el sistema ABS y el testigo no se enciende, recurra a la Red de Concesionarios o Talleres Autorizados Chevrolet para su inspección.

Si el testigo  se enciende con el motor en marcha y no se produce en la condición anterior, puede que el sistema ABS esté dañado. No obstante, el sistema de frenos del vehículo seguirá funcionando. Recurra a la Red de Concesionarios o Talleres Autorizados Chevrolet para su inspección y reparación.

### Advertencia

Durante un frenado de emergencia, si nota pulsaciones del pedal del freno y ruido de regulación, no suelte el pedal del freno, porque estos síntomas son características normales de funcionamiento del sistema.

#### Nota

Cuando el ABS está funcionando, es normal que se produzcan vibraciones en el pedal del freno y ruido. Pero esto sólo ocurre cuando el sistema está trabajando efectivamente, en otras palabras, en caso de emergencia.

Si nota alguno de estos síntomas en condiciones de marcha normales, concurra a un Concesionario o Taller Autorizado Chevrolet.

#### Nota

Este equipo puede no estar disponible en su país o en su vehículo.

## Modo Sport

 se enciende en azul.

El símbolo se ilumina cuando el modo Sport está activado. Consulte Programas electrónicos de conducción ⇨ 128.

### Modo de invierno

❄ se enciende en azul.

El símbolo se ilumina cuando se activa el modo de invierno (modo anti-patinaje). Consulte Programas electrónicos de conducción ⇨ 128.

### Temperatura del refrigerante del motor

🌡 Parpadea en rojo.

Preste siempre atención a este testigo porque el sobrecalentamiento es uno de los factores más peligrosos para la conservación de su motor.

Este testigo parpadeará con el motor en marcha si la temperatura del refrigerante es demasiado alta.

#### Atención

Si la temperatura del refrigerante del motor es demasiado alta, detenga el vehículo y pare el motor. Peligro para el motor. Compruebe el nivel de refrigerante.

#### ⚠ Advertencia

La luz 🌡 debe iluminarse cuando se conecta el encendido y apagarse poco después de ponerse en marcha el motor. De no ser así, consulte en un Concesionario Chevrolet o Taller de Servicio Autorizado Chevrolet para la reparación.

### Presión de aceite del motor

🛢 se enciende en rojo.

Se ilumina al conectar el encendido y se apaga poco después de arrancar el motor. En caso contrario, acuda a


la Red de Concesionarios o Talleres Autorizados Chevrolet para su reparación.

Puede permanecer iluminado intermitentemente cuando el motor está caliente al ralenti; debe apagarse al aumentar el régimen de revoluciones del motor. Si se enciende el testigo, se debe parar el motor inmediatamente porque el sistema de lubricación puede estar interrumpido y ocasionar graves daños en el motor y el bloqueo de las ruedas. En este caso, pise el pedal de embrague, ponga la palanca de cambios en punto muerto y desconecte el encendido. Será necesaria más fuerza para frenar y mover el volante. Acuda a la Red de Concesionarios o Talleres Autorizados Chevrolet.


### Advertencia

Si las ruedas se bloquean cuando el vehículo está en movimiento, pise a fondo el pedal del embrague, coloque la palanca de cambio de velocidades en neutral y apague el interruptor de encendido. Será necesaria una mayor fuerza para mover el volante y frenar el vehículo. Consulte en un Concesionario Chevrolet o Taller de Servicio Autorizado Chevrolet.

## Nivel de combustible bajo

 se enciende o parpadea en amarillo.

### Nota

Esta luz indicadora  deberá iluminarse al conectar el encendido y enseguida deberá apagarse. Si esto no ocurre, acuda a un Concesionario Chevrolet o Taller de Servicio Autorizado Chevrolet para la reparación.


Se enciende cuando el nivel de combustible es inferior al nivel de reserva. Recargue combustible inmediatamente.

## Luz alta

 se enciende en azul.

Este testigo se enciende cuando está conectada la luz alta o se accionan las ráfagas.

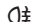
## Luces antiniebla

 se enciende en verde, si está equipado.

El testigo de los faros antiniebla delanteros se enciende cuando los faros antiniebla delanteros están en uso.

El testigo se apaga cuando se desconectan los faros antiniebla delanteros.


## Faro antiniebla trasero

 se enciende en amarillo, si está equipado.

El testigo de los faros antiniebla traseros se enciende cuando los faros antiniebla traseros están en uso.


El testigo se apaga cuando se desconectan los faros antiniebla traseros.

## Regulador de velocidad

 se enciende en verde, si está equipado.

Se enciende cuando el sistema está conectado.

## Puerta abierta

 se enciende en rojo, si está equipado.

El testigo se enciende siempre que una o más puertas o el compartimiento de carga estén abiertos o entreabiertos.

## Pantallas de información

### Centro de información del conductor

El vehículo puede tener un centro de información del conductor.

El centro de información del conductor muestra datos del vehículo. También muestra mensajes de advertencia si se detecta un problema en algún sistema.

Todos los mensajes aparecen en la pantalla del centro de información del conductor situada en el centro del cuadro de instrumentos.

El vehículo también puede tener funciones que se pueden personalizar mediante los mandos del centro de información del conductor.

### Selección de funciones

Los menús y las funciones se pueden seleccionar mediante los botones en la palanca de los limpiaparabrisas.

Hay dos menús disponibles: El menú del ordenador de a bordo y el menú de personalización.



Pulse el botón **R** para reiniciar la opción de menú cuando se muestre en pantalla.

Pulse el botón **S** para desplazarse por las funciones de cada menú.

### Menú del ordenador de a bordo

Se pueden seleccionar las siguientes funciones:

- Autonomía
- Temperatura del aire exterior
- Reloj

- Consumo medio de combustible (km/l)
- Consumo total de combustible / Consumo del viaje
- Velocidad media

Cuando se muestra una opción de menú del ordenador de a bordo, pulsando el botón **R** durante aproximadamente 2 segundos se reiniciará la función (excepto para la temperatura del aire exterior).

Si se mantiene pulsado el botón durante 4 aproximadamente segundos, se produce un reinicio total. El reinicio total afecta a las funciones de consumo medio de combustible, consumo total de combustible y velocidad media.

### Autonomía



La indicación de autonomía muestra la distancia aproximada que el vehículo puede recorrer sin cargar. La estimación de la autonomía se basa en la media de los consumos de combustible del vehículo en recorridos recientes y la cantidad de combustible que queda en el depósito de combustible. La autonomía se puede reiniciar manteniendo pulsado el botón **R** durante aproximadamente 2 segundos.

Si la autonomía es inferior a 50 km, la distancia se muestra parpadeando en el centro de información del conductor para avisar de que el vehículo tiene poco combustible. Recargue combustible lo antes posible.

Si la autonomía es inferior a 30 km, la distancia es sustituida por tres guiones. Recargue combustible inmediatamente.

### Temperatura del aire exterior



La indicación de temperatura del aire exterior muestra la temperatura del aire ambiente exterior.

### Reloj



El reloj se muestra en el cuadro; para ajustarlo, véase "Reloj" en esta sección.

### Velocidad media



La indicación de velocidad media del vehículo muestra la velocidad media en millas por hora (mph) o kilómetros por hora (km/h).

Esta media se calcula basándose en las diversas velocidades del vehículo registradas desde el último reinicio de este valor.

La velocidad media se puede reiniciar pulsando el botón **R** mientras se muestra la indicación de velocidad media del vehículo.

### Consumo medio de combustible



La indicación del consumo medio de combustible muestra la media aproximada de millas por galón (mpg), kilómetros por litro (km/l) o litros por 100 kilómetros (l/100 km).

Esta cifra se calcula basándose en el número de mpg (km/l o l/100 km) registrado desde la última vez que se reinició esta opción de menú. Este valor se puede reiniciar pulsando el botón **R** durante aproximadamente 2 segundos mientras se muestra la indicación del consumo medio de combustible.

### Consumo total de combustible / Consumo del viaje



La indicación del consumo total de combustible / consumo del viaje muestra el consumo de combustible aproximado del vehículo en galones (gal) o litros (l).

Esta cifra se calcula basándose en el volumen de combustible (en galones o litros) consumido desde la última vez que se reinició esta opción de menú. El valor de consumo total de combustible / consumo del viaje se puede reiniciar pulsando el botón **R** durante aproximadamente 2 segundos mientras se muestra la indicación del consumo absoluto /consumo de combustible del viaje.

### Mensajes de advertencia

Los mensajes se muestran en el centro de información del conductor para notificar al conductor un cambio en el estado del vehículo y que pueden ser necesarias algunas acciones para corregir el problema. Pueden aparecer múltiples mensajes consecutivamente.

Algunos mensajes pueden no requerir una acción inmediata. En tal caso, puede pulsar **S** para confirmar que ha recibido el mensaje y borrarlo. Algunos mensajes no se pueden borrar porque son más urgentes. Estos mensajes que aparecen en la pantalla recuerdan que el borrar los men-

sajes sólo hará que estos desaparezcan, pero no corregirá el problema. A continuación se presentan, agrupados por temas, algunos mensajes que pueden aparecer e información sobre los mismos.

### Nivel de combustible bajo



Este mensaje aparece cuando el vehículo tiene un nivel de combustible bajo. Recargue combustible lo antes posible.

### Temperatura del refrigerante del motor





Este mensaje aparece y suena un aviso acústico si el sistema de refrigeración del motor alcanza temperaturas peligrosas para el funcionamiento. Pare el vehículo y apague el motor, tan pronto como sea posible hacerlo con seguridad, para evitar daños graves. Este mensaje se borra cuando el motor se ha enfriado hasta una temperatura de funcionamiento segura.

### Inspección



Este mensaje aparece durante aproximadamente 10 segundos al conectar el encendido.

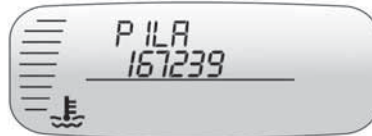
#### Nota

Una semana antes de alcanzar el intervalo límite o cada 10.000 km de conducción, después de activar el encendido, el mensaje "INSP" se mostrará en pantalla.

El mensaje aparecerá hasta que se lleve el vehículo a la Red de Concessionarios o Talleres Autorizados Chevrolet para realizar la inspección correspondiente.

El sistema de advertencia de inspección no tiene en cuenta los intervalos de tiempo en los que la batería se mantuvo desconectada. Por este motivo, se deben considerar prioritarios los intervalos de mantenimiento específicos indicados en el Plan de mantenimiento preventivo.

### Indicación de tensión baja de la pila del mando a distancia



Este mensaje aparece cuando es necesario cambiar la pila del mando a distancia.

### Indicación de falla de una lámpara



Este mensaje aparece si es necesario sustituir una lámpara de los intermitentes.

### Cuentakilómetros sobrepasado



Este mensaje aparece durante aproximadamente 5 segundos cada vez que se conecta el encendido si se ha dado la vuelta al cuentakilómetros (más de 999.999 km o millas).

## Menú de personalización

Se puede acceder al menú de personalización del cuadro pulsando el botón **S** durante aproximadamente 5 segundos.

Pulse de nuevo el botón **S** para desplazarse por las funciones del menú.

Pulse el botón **R** para cambiar los ajustes.

## Modo nocturno



Para seleccionar el modo nocturno, mantenga pulsados a la vez los botones **R** y **S** hasta que aparezca el modo nocturno en la pantalla. Pulsando el botón **R** puede activar o desactivar la función.

Si se pasa al modo nocturno con las luces exteriores encendidas, se activarán los siguientes ajustes:

1. Se apagarán todos los indicadores del cuadro excepto el velocímetro.
2. La iluminación de la pantalla del cuadro se apaga después de un retardo de aproximadamente 10 segundos.
3. Toda la iluminación interior y los testigos de control del cuadro se ajustan al nivel mínimo de atenuación.

Con el modo nocturno activado, el centro de información del conductor todavía está disponible y se puede activar para mostrar mensajes de advertencia del vehículo, para responder a las órdenes del ordenador de a bordo y para acceder al menú de configuración. En este caso, el centro de información del conductor se activará durante aproximadamente 10 segundos solamente.

El modo nocturno se desactivará con cualquiera de las siguientes acciones:

1. Si se accede al menú de configuración y se desactiva (OFF) el modo nocturno.
2. Si se alcanza el nivel de autonomía baja.
3. Si se alcanza una temperatura alta del refrigerante del motor.
4. Si se activa un testigo de control o de falla en el cuadro de instrumentos.

## Selección del sistema de unidades

Seleccione el sistema de unidades de acuerdo con su país / región.

Para seleccionar la unidad, mantenga pulsados a la vez los botones **R** y **S** hasta que aparezca la unidad en la pantalla. Pulsando el botón **R** puede elegir la unidad.

- SI = Sistema Internacional
- EN = Sistema Inglés

- AL = Sistema de Latinoamérica
- US = Sistema de Estados Unidos de América

Pulse el botón **R** para seleccionar el ajuste deseado.



### Selección de idioma:



Seleccione el idioma de acuerdo con su país / región.

Para seleccionar el idioma, mantenga pulsados a la vez los botones **R** y **S** hasta que aparezca el idioma en la pantalla. Pulsando el botón **R** puede elegir el idioma.

- PO = Portugués
- EN = Inglés
- ES = Español

Pulse el botón **R** para seleccionar el ajuste deseado.

### Control automático de las luces



**AUTO ON** = Este mensaje aparece cuando se ha activado el control automático de las luces.

**AUTO OFF** = Este mensaje aparece cuando se ha desactivado el control automático de las luces.

### Funciones adicionales

#### Comprobación de indicadores e iluminación


Al conectar el encendido, se produce un barrido de todas las agujas de los indicadores sobre las escalas en el cuadro de instrumentos. Si se arranca el motor durante la verificación de indicadores e iluminación,

esta se interrumpe y el cuadro de instrumentos muestra la información real del vehículo.

### Mensajes de advertencia (sólo vehículos equipados con caja de cambios manuales automatizada - si está disponible)

#### Falla de la caja de cambios



En caso de que aparezca en el centro de información del conductor el mensaje **CAMBIO FALLA**, la luz indicadora de falla  permanece encendida en el tablero de instrumentos, para mos-


trar que el sistema de caja de cambios manuales automatizada tiene una falla de funcionamiento. Es posible continuar conduciendo el vehículo, pero no se puede usar el modo manual y los cambios de marcha están limitados.

En caso de que el sistema de caja de cambios manuales automatizada presente una falla de funcionamiento grave, queda completamente fuera de servicio y se desactiva el arranque del motor.

Consulte Falla  129

#### Caja de cambios fuera de servicio



En caso de que aparezca en el centro de información del conductor el mensaje **CAMBIO InOP**, la luz indicadora de falla  permanece encendida en el tablero de instrumentos, para mostrar que el sistema de caja de cambios manuales automatizada tiene una falla de funcionamiento. Es posible continuar conduciendo el vehículo, pero no se puede usar el modo manual y los cambios de marcha están limitados.

En caso de que el sistema de caja de cambios manuales automatizada presente una falla de funcionamiento grave, queda completamente fuera de servicio y se desactiva el arranque del motor.

Consulte Falla  129

### Presione el pedal del freno



Se muestra en el centro de información del conductor el mensaje **P ISE FrEnO**, en caso de que no se accione el pedal del freno en alguna de las siguientes situaciones:

- En el arranque del motor.
- Cuando se seleccionan los modos automático (**A**), manual (**1 a 5**) o de marcha atrás (**R**) con el encendido conectado y el vehículo detenido.

Mientras aparece en el centro de información del conductor el mensaje **P ISE FrEnO**, en caso de que se abra la puerta del conductor, suena un zumbador.

### Aplique el freno de estacionamiento



En caso de que no se accione el freno de estacionamiento y se desconecte el encendido, aparecen alternadamente en el centro de información del conductor los mensajes **FrEnO ACCIOh** y **MAhO ACCIOh**, y se acciona un zumbador de advertencia.

### Recalentamiento de la caja de cambios manuales automatizada



En caso de que se muestren alternadamente en el centro de información del conductor los mensajes **CAMBIO** y **CALEnt**, junto con un zumbador, el vehículo está bajo condiciones extremas que están causando el recalentamiento del conjunto del embrague, como por ejemplo cuando se mantiene el vehículo detenido en una pendiente, presionando levemente el pedal del acelerador, con la caja de cambios manuales automatizada en modo automático (**A**) o manual (**1 a 5**).

En este caso, elimine la condición extrema que está causando la falla, de modo que se desactiven el mensaje y el zumbador.

## Mensajes del vehículo

### Carillones de advertencia

#### Quando el vehículo está en movimiento

En caso de que el cinturón de seguridad del conductor no esté abrochado.

#### Quando arranca el vehículo o durante la conducción

- Si el vehículo cuenta con caja de cambios manuales automatizada y se abre la puerta del conductor cuando el motor está en marcha, se acopla una marcha y no se presiona el pedal del freno.

### **Cuando el vehículo está estacionado y se abre la puerta del conductor**

- Cuando la llave está en la cerradura del encendido.
- Con las luces exteriores encendidas.
- Para caja de cambios manuales automatizada, si no se aplica el freno de estacionamiento cuando se apaga el motor.

#### **Nota**

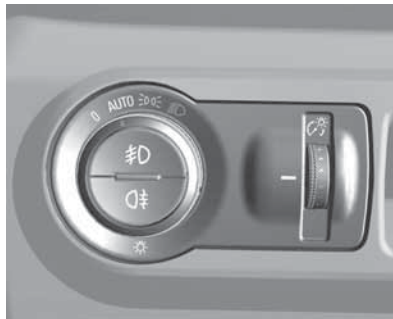
Estas funciones pueden no estar disponibles en su país o modelo de vehículo.

## Iluminación

Iluminación exterior .....	86
Iluminación interior .....	92
Características de la iluminación .....	94

### Iluminación exterior

#### Conmutador de las luces



En vehículos con faros antiniebla y piloto antiniebla y control automático de las luces.





En vehículos con faros antiniebla y control automático de las luces.



En el modelo básico.



**Mando de las luces exteriores:**

- 0** = Gire un instante hasta esta posición para desactivar o activar de nuevo el control automático de las luces. Cuando se suelta, el mando vuelve a la posición AUTO.
- AUTO** = Dependiendo de las condiciones de iluminación exterior, se enciende automáticamente la luz baja junto con las luces de estacionamiento, la luz de la patente y la iluminación del tablero de instrumentos.
-  = Luces de estacionamiento
-  = Luz baja

**Luces de estacionamiento**

Se encienden las luces de estacionamiento junto con la luz de la patente y la iluminación del tablero de instrumentos.

**Nota**

Cuando se conecta el encendido, las luces del tablero de instrumentos quedan encendidas unos momentos y, al arrancar el motor, quedan encendidas constantemente.

Si la puerta del conductor se abre cuando las luces de estacionamiento están encendidas y el encendido está desconectado, sonará un aviso acústico.

**Luz baja**

Se enciende la luz baja junto con la luz de estacionamiento, la luz de la patente y la iluminación del tablero de instrumentos.

Si la puerta del conductor se abre cuando la luz baja está encendida y el encendido está desconectado, sonará un aviso acústico.

**Luces antiniebla**

Pulse el botón de los faros antiniebla delanteros para encender o apagar los faros antiniebla delanteros. Los faros antiniebla delanteros se encienden junto con las siguientes luces:

-  = Faros antiniebla delanteros
-  = Faros antiniebla traseros

**Faros antiniebla delanteros**

Si el control automático de las luces está activado, pulse el botón de los faros antiniebla delanteros para encender o apagar los faros antiniebla delanteros. Los faros antiniebla se encienden automáticamente cuando están conectadas las luces de estacionamiento y la luz baja.

Si el control automático de las luces está desactivado, los faros antiniebla sólo se pueden encender cuando están encendidas las luces de estacionamiento o está encendida la luz baja.

**Faros antiniebla traseros**

Si el control automático de las luces está activado, pulse el botón de los faros antiniebla traseros para encender o apagar los faros antiniebla traseros. Los faros antiniebla y la luz baja se encienden automáticamente cuando está conectado el piloto antiniebla trasero.

Si el control automático de las luces está desactivado, los faros antiniebla se pueden encender cuando está encendida la luz baja o se conectan las luces de estacionamiento y los faros antiniebla.

### Sensor de luz (si está equipado)



El sensor de luz está situado en la parte superior del tablero de instrumentos y permite encender / apagar la luz baja cuando el conmutador de las luces está en el modo AUTO.

#### Nota

No tape el sensor de luz; en caso contrario, el Modo AUTO no funcionará correctamente.

### Aviso acústico de luces exteriores encendidas

Al abrir la puerta, si el encendido está desconectado y las luces exteriores están encendidas, suena una señal acústica para avisar al conductor.

### Control automático de las luces

Cuando hay oscuridad en el exterior y el conmutador de las luces está en AUTO, el sistema de control automático de las luces encenderá la luz baja y otras luces, como las luces de estacionamiento, la luz de la patente y la iluminación del tablero de instrumentos. También se atenúan las luces de la radio.

Para desconectar el sistema automático, gire el conmutador de las luces hasta la posición 0 y luego suéltelo.

El vehículo tiene un sensor de luz situado en la parte superior del tablero de instrumentos. No tape el sensor o el sistema se encenderá siempre que conecte el encendido. El sistema también puede encender la luz baja cuando circule por un estacionamiento subterráneo, con tiempo muy nublado o en un túnel. Esto es normal.

Hay un cierto retardo en el sistema de control automático de las luces, así que circular bajo puentes o bajo farolas muy luminosas no afecta al sistema. El sistema de control automático de las luces sólo resultará afectado si el sensor de luz detecta un cambio en la iluminación que dure más que el citado retardo. Si el vehículo se arranca en un garaje oscuro, el sistema automático enciende las luces inmediatamente.

### **Función de alumbrado del camino**

Para activar esta función, con el motor apagado, la llave sacada de la cerradura del encendido y la puerta del conductor abierta, tire de la palanca de los intermitentes hacia usted.

La luz baja, las luces de estacionamiento y la luz de la patente permanecerán encendidas durante 30 minutos mientras la puerta del conductor esté abierta o durante 1 minuto después de cerrar la puerta del conductor.

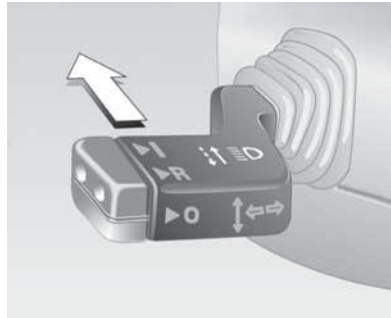
### **Función de luz de bienvenida**

Cuando se desbloquean las puertas con el mando a distancia, la luz baja, las luces de estacionamiento, la luz de la patente y la iluminación del tablero de instrumentos se encienden durante 1 minuto aproximadamente.

Las luces se apagarán antes de 1 minuto si se conecta el encendido, se acciona el conmutador de las luces o se bloquea el vehículo con el mando a distancia.

Esta función de encendido de la luz baja, las luces de estacionamiento y la luz de la patente se puede activar o desactivar manteniendo pulsado el botón de la luz del habitáculo durante más de 3 segundos con el encendido conectado.

### **Luz alta**

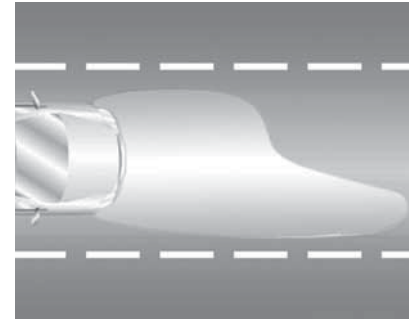


Con el conmutador de las luces situado en la posición  $\text{D}$ , la luz alta se conecta pulsando la palanca hacia delante. Para volver a conectar la luz baja, se debe pulsar de nuevo la palanca hacia delante.

### **Luz baja**

Cuando se gira el conmutador de las luces a la posición  $\text{D}$ , se enciende la luz baja.

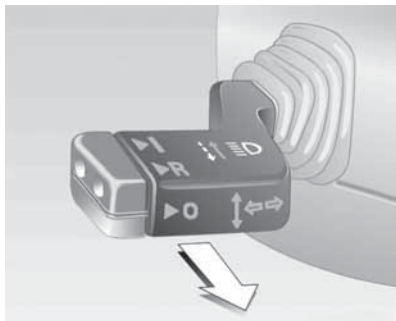
### **Enfoque de la luz baja**



La luz baja está diseñada para iluminar determinadas zonas con una mayor intensidad, proporcionar la visualización de las señales y reducir el efecto de encandilamiento de los conductores que circulan por el carril contrario. Estas zonas e intensidades de iluminación están normalizadas y los faros de su vehículo fueron diseñados para cumplir las normas de

seguridad y ofrecer una mejor iluminación. Por lo tanto, las posibles diferencias visuales relacionadas con la forma del haz de luz, cuando se proyecta sobre un mamparo o una pared, son el resultado del diseño óptico descrito arriba. En caso de duda, recurra a la Red de Concesionarios o Talleres Autorizados Chevrolet.

## Guiño de luces



Se usan para enviar señales luminosas con la luz alta. Para ello, tire de la palanca hacia el volante. Las señales

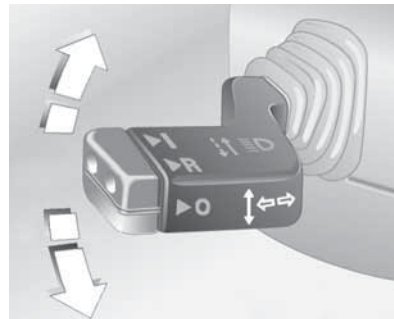
con luz alta se pueden accionar mientras los intermitentes están funcionando.

## Balizas



Pulse este botón situado en el tablero de instrumentos, cerca del climatizador automático, para que se enciendan y apaguen los intermitentes delanteros y traseros. Esto sirve para avisar a otros conductores de que tiene una emergencia y se debería usar con el vehículo detenido. Pulse de nuevo para apagar los intermitentes.

## Señalización de giros y cambios de carril



Para señalar un giro, mueva la palanca hacia arriba o hacia abajo, hasta el tope.


Para señalar un cambio de carril, levante o baje la palanca hasta que la flecha empiece a parpadear. Manténgala así hasta completar el cambio de carril. Si pulsa brevemente la palanca y luego la suelta, el intermitente parpadea tres veces.

La palanca vuelve a su posición inicial cuando se suelta.

Se oye un sonido de aviso y en el cuadro de instrumentos parpadea una flecha que señala la dirección del giro o del cambio de carril.

Si, después de señalar un giro o cambio de carril, la flecha parpadea rápidamente o no se enciende, podría haberse fundido una lámpara de los intermitentes. Haga sustituir la lámpara. Si la lámpara no está fundida, compruebe el fusible.

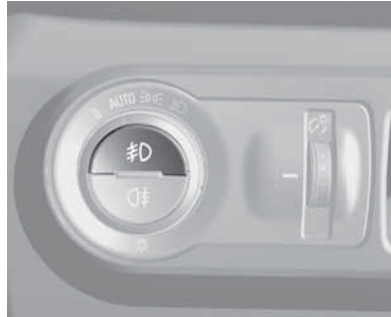
### Atención

Si la luz  parpadea rápidamente, significa que se ha fundido un foco de las intermitentes.

## Faros antiniebla




En vehículos con faros antiniebla.



En vehículos con faros antiniebla y piloto antiniebla.

El botón está situado en el mando de las luces exteriores, en el lado exterior del tablero de instrumentos.

Para encender los faros antiniebla, debe estar conectado el encendido y las luces de estacionamiento deben estar encendidas. Cuando los faros antiniebla están conectados, se ilumina el testigo  en el cuadro de instrumentos.

Los faros antiniebla delanteros proporcionan iluminación auxiliar hacia delante y mejoran la visibilidad en condiciones ambientales adversas.

## Faros antiniebla traseros



En vehículos equipados con faros antiniebla traseros, el botón está situado en el mando de las luces exteriores, en el lado exterior del tablero de instrumentos.

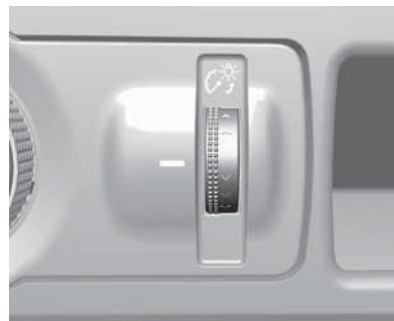
Para encender el piloto antiniebla, debe estar conectado el encendido, las luces de estacionamiento y los faros antiniebla; o bien el encendido y la luz baja.

Cuando los faros antiniebla traseros están conectados, se enciende el correspondiente testigo en el cuadro de instrumentos.

Los faros antiniebla traseros mejoran la visualización del vehículo desde el exterior en condiciones ambientales adversas.

## Iluminación interior

### Control de la iluminación del tablero de instrumentos

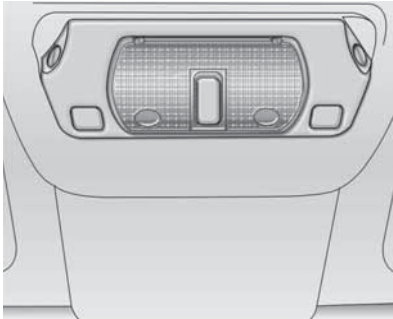


Esta función controla el brillo de la iluminación del tablero de instrumentos. La rueda de ajuste está situada junto al mando de las luces exteriores.

Gire la rueda de ajuste hacia arriba o hacia abajo para subir o bajar el brillo de la iluminación del tablero de instrumentos.

## Luces interiores

### Vehículo con sistema de alarma antirrobo



El botón de la luz del habitáculo está situado en la consola del techo.

Se enciende cuando se abre alguna puerta o cuando se desbloquean las puertas.

Para encender o apagar la luz, pulse el botón central del conjunto.

La iluminación interior se apaga automáticamente después de un retardo cuando se cierran todas las puertas.

### Luces de lectura

Para encender o apagar las luces de lectura, pulse los botones laterales del conjunto; las luces de lectura se apagan automáticamente si enciende las luces interiores.

### Vehículo sin sistema de alarma antirrobo



La luz se encenderá automáticamente al abrir cualquier puerta y se apagará poco después de cerrar las puertas. Si quiere apagar la luz con la puerta abierta, pulse el botón que hay

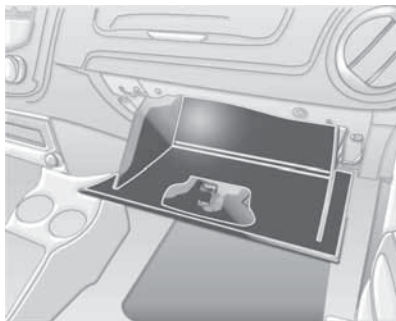
en la lámpara. Puede encender o apagar manualmente la luz pulsando dicho botón.

## Iluminación del compartimento de carga



Se enciende al abrir el portón trasero y se apaga automáticamente cuando se cierra dicho portón.

## Iluminación de la guantera



Se enciende al abrir la guantera y se apaga automáticamente cuando se cierra la guantera.

Para que se encienda la luz de la guantera, el encendido debe estar conectado.

## Características de la iluminación

### Iluminación de entrada

Las luces interiores del vehículo se encienden al abrir cualquier puerta o el compartimiento de carga. Permanecen encendidas unos 10 minutos. Una vez cerradas todas las puertas, la luces interiores del vehículo permanecen encendidas durante 15 segundos. Al conectar el encendido, se apagan gradualmente. También se encienden cuando se pulsa el botón de desbloqueo en el mando a distancia, si está equipado.

Las luces interiores del vehículo permanecen encendidas unos 15 segundos después de sacar la llave de la cerradura del encendido para proporcionarle luz mientras sale.

Si se deja alguna puerta abierta, las luces interiores del vehículo permanecen encendidas durante 10 minutos antes de apagarse gradualmente.

### Atenuación gradual

Esta función permite que las luces de cortesía tarden de tres a cinco segundos en apagarse en vez de hacerlo inmediatamente.

### Protección contra descarga de la batería

Esta función apaga las luces exteriores e interiores si se dejan encendidas durante más de 50 minutos cuando el encendido está desconectado. Esto ayuda a evitar que la batería se descargue.



## Sistema de audio

Radio ..... 95

### Radio

#### Radio AM-FM

Para las instrucciones de funcionamiento del sistema de sonido, véase el manual del fabricante que se adjunta con el vehículo.

##### **Nota**

La potencia de las bocinas montadas de fábrica es de 40 W RMS con 4 ( $\Omega$ ) ohmios de impedancia; por tanto, no está permitido instalar un sistema de sonido con una potencia superior a 40 W RMS y una impedancia distinta a 4 ( $\Omega$ ) ohmios. Si usted lo prefiere, puede elegir una de nuestras opciones de Accesorios Chevrolet para los sistemas de audio en un Concesionario o Taller Autorizado Chevrolet.

##### **Nota**

- El propósito de la perilla de control de volumen de la radio es proporcionar protección auditiva al usuario, como también preservar los altavoces del vehículo.

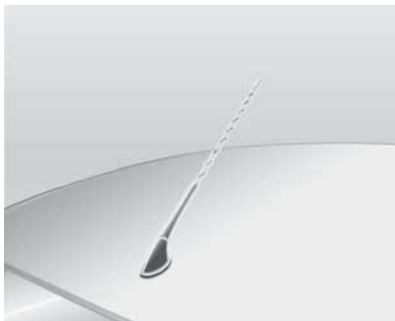
##### **■ Salud**

Si bien los niveles de emisiones del producto están reglamentadas, en caso de que utilice ayudas auditivas o marcapasos, antes de usar este dispositivo consulte al fabricante y a su médico. La exposición a niveles sonoros elevados durante períodos prolongados puede causar daños auditivos.

##### **Nota**

Este equipo puede no estar disponible en su país o en su vehículo.

## Antena de mástil fijo



La antena de la radio está situada en la parte delantera del techo. Para desmontarla, gírela en sentido anti-horario. Para montar la antena, gírela en sentido horario.

### **Nota**

Si utiliza lavado de autos automático con la antena montada, se pueden producir daños en la antena o en el panel del techo. Desmunte la antena antes de usar el lavado de autos automático.

## Climatización

Sistemas de climatización .....	97
Salidas de aire .....	100
Mantenimiento .....	101

### Sistemas de climatización

#### Sistema de calefacción y ventilación



Además del flujo de aire natural que entra en el vehículo por las entradas de aire del panel delantero cuando el vehículo está en marcha, también se puede accionar un ventilador para incrementar el caudal de aire. Para un mayor confort, este aire se puede calentar o refrigerar (con el aire acondicionado).

#### Nota

El sistema de mezcla de aire permite dosificar el volumen de aire caliente y frío para que la temperatura se ajuste rápidamente al nivel deseado a cualquier velocidad. El caudal de aire depende de la velocidad del ventilador y puede verse afectado por la velocidad del vehículo.

#### Filtro de aire

El filtro de aire elimina el polvo, el hollín y el polen. Debe sustituirse según los intervalos recomendados.

## Temperatura



Escala roja = caliente  
Escala azul = frío






La calefacción no será totalmente efectiva hasta que el motor haya alcanzado la temperatura normal de funcionamiento.

### Ajuste de la salida de aire

Permite dirigir el flujo de aire en la dirección seleccionada.

## Distribución de aire


Para elegir la distribución de aire deseada, gire el mando hasta que aparezca el símbolo correspondiente en la pantalla.

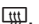
-  = hacia la cabeza y los pies.
-  = hacia la cabeza.
-  = hacia el parabrisas y las ventanillas delanteras.
-  = hacia el parabrisas, las ventanillas delanteras y los pies.
-  = hacia los pies.

## Velocidad del ventilador

Ajuste el caudal de aire conectando el ventilador a la velocidad deseada, la escala aparece en la pantalla.

## Desempañado y descongelación de los cristales (sin aire acondicionado)

- Ponga el mando de distribución de aire en .
- Ponga el control de la temperatura en el nivel más cálido.
- Ponga la velocidad del ventilador al máximo.


- Conecte la luneta térmica trasera .
- Abra las salidas de aire según sea necesario y diríjalas hacia las ventanillas.

## Circulación de aire interior

La circulación de aire interior sólo debería conectarse en caso de entrar olores desagradables del exterior del vehículo, en carreteras polvorientas o para un enfriamiento rápido.



El sistema de circulación de aire interior interrumpe la admisión de aire exterior, forzando la circulación del aire interior en el habitáculo del vehículo.

### Nota



La circulación de aire interior se apaga automáticamente para una mayor eficiencia del sistema, pero se puede conectar pulsando .

### Atención

La circulación de aire interior sólo debería conectarse temporalmente debido al deterioro gradual del aire, que es perjudicial para la salud durante un periodo de tiempo prolongado.

Para conectar el sistema de circulación interior en el habitáculo, pulse ; se encenderá el símbolo en la pantalla y se iluminará la parte inferior. Para desconectarlo, pulse de nuevo .

### Aire acondicionado


Para conectarlo, pulse  y el símbolo aparecerá en la pantalla. Para desconectarlo, pulse  y el símbolo desaparecerá de la pantalla.


#### Nota

El sistema de aire acondicionado trabaja únicamente con el motor en marcha. Para que el sistema funcione con mayor eficiencia, las ventanas deberán permanecer cerra-

das. Si el interior del vehículo está excesivamente caliente después de un largo periodo expuesto al sol, abra las ventanas durante unos minutos para que el aire caliente pueda salir rápidamente.



#### Nota

Cuando se cambia a la posición  en vehículos con sistema de aire acondicionado, se activa automáticamente el sistema de aire acondicionado para desempañar rápidamente el parabrisas.


Si el ventilador está apagado y pulsa , el ventilador se conecta automáticamente en la primera velocidad.

Con la refrigeración conectada, se debe dejar abierta al menos una de las salidas de aire para evitar que se congele el evaporador debido a la falta de movimiento del aire.

### Desempañado y descongelación de los cristales (con aire acondicionado)

- Ponga el mando de distribución de aire en .
- Ponga la velocidad del ventilador al máximo.
- El mando de la temperatura se puede colocar en cualquier posición.
- Conecte la luneta térmica trasera .
- Abra las salidas de aire según sea necesario y dirijalas hacia las ventanillas.

#### Nota

El aire acondicionado se enciende automáticamente para una mayor eficiencia del sistema, pero se puede apagar pulsando .

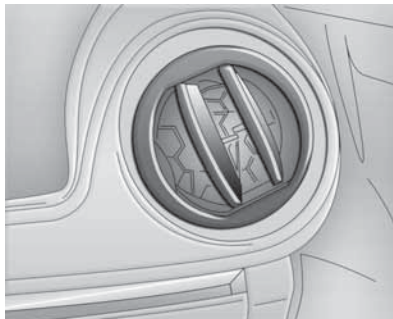
## Salidas de aire

### Salidas de aire regulables

Hay cuatro salidas de aire regulables en la parte frontal del tablero de instrumentos, dos salidas laterales, salidas hacia el parabrisas y salidas en la parte inferior del tablero de instrumentos, que proporcionan una agradable ventilación, con aire a temperatura ambiente o aire refrigerado (con el aire acondicionado).



Para abrir la salida, pulse sobre la tapa.



Oriente el flujo de aire girando las tapas.

Cierre totalmente las salidas de aire para impedir el flujo de aire.

#### **Nota**

Aunque se limite el flujo de aire por las salidas, esto no impide totalmente la entrada del aire en el vehículo.

## Salidas de aire fijas



Hay salidas de aire adicionales situadas debajo del parabrisas y de las ventanillas laterales.

## Mantenimiento

### Funcionamiento regular del aire acondicionado

Para garantizar un funcionamiento eficiente y duradero del sistema, la refrigeración debe activarse durante unos minutos una vez al mes, independientemente de la situación climatológica y de la época del año. La refrigeración no funciona si la temperatura exterior es demasiado baja.

### Servicio

En caso de falla del sistema, acuda a la Red de Concesionarios o Talleres Autorizados Chevrolet para una reparación correcta y segura. El filtro de aire debe sustituirse en los intervalos recomendados en "**Planes de revisiones**".

Cuando el aire acondicionado está conectado, se produce una condensación de agua que se elimina por la parte inferior del vehículo.

Para un rendimiento óptimo de la refrigeración, se recomienda acudir a la Red de Concesionarios o Talleres Autorizados Chevrolet para realizar las siguientes comprobaciones del climatizador automático:

- Prueba de funcionamiento y presión
- Funcionamiento de la calefacción
- Prueba de estanqueidad
- Limpieza del condensador y del desagüe del evaporador

## Conducción y manejo

Recomendaciones para la conducción .....	102
Arranque y manejo .....	118
Sistema de escape del motor ....	122
Cambio manual .....	123
Caja de cambios manuales automatizada .....	125
Frenos .....	130
Regulador de velocidad .....	132
Combustible .....	134

## Recomendaciones para la conducción

### Conducir respetando el medio ambiente



En el diseño y montaje de nuestros productos, General Motors vela continuamente por la protección medioambiental y ha utilizado materiales que respetan el medio ambiente y, en gran parte, materiales reciclados.

Los métodos de producción también cumplen los requisitos sobre protección medioambiental. No se utilizan

materiales perjudiciales, como el amianto y el cadmio. El aire acondicionado utiliza un gas refrigerante libre de HCFC (hidroclorofluorocarbonos). Se ha reducido el porcentaje de emisiones contaminantes de los gases de escape.

### Política medioambiental de General Motors

"General Motors está comprometida con la preservación del medio ambiente y de los recursos naturales mediante el establecimiento de objetivos y metas que permitan la mejora continua de su desempeño ambiental, para reducir la generación de residuos, el cumplimiento de leyes y normas, la prevención de la contaminación y una buena comunicación con la comunidad."

Debe saber que:

- El uso de los aceites lubricantes produce su deterioro parcial, que se refleja en la formación de compuestos carcinógenos y resinas, entre otros.



- La ley prohíbe desechar el aceite lubricante usado en el suelo o en las aguas porque produce graves daños ambientales.
- La combustión incontrolada de aceite lubricante genera gases residuales perjudiciales para el medio ambiente.
- El reciclaje es el destino prioritario para este residuo.

### Reciclaje obligatorio

Cuando sea necesario cambiar el lubricante, hágalo preferentemente en un concesionario Chevrolet o taller de reparaciones autorizado.

### Conducción económica

Si conduce de forma respetuosa con el medio ambiente, mantendrá el ruido y las emisiones en los niveles permitidos. Conducir respetando el medio ambiente le permite ahorrar y mejora la calidad de vida.

Las aceleraciones innecesarias incrementan notablemente el consumo de combustible. El ruido de los neu-

máticos y las elevadas revoluciones por minuto de los arranques rápidos incrementan el nivel de ruido. Siempre que sea posible, cambie a una marcha más larga. Respetando las distancias de seguridad y no adelantando a otros vehículos puede evitar las frenadas y aceleraciones frecuentes, que ocasionan contaminación acústica y un exceso de emisiones, y aumentan el consumo de combustible.

### Consejos

**Ralentí :** Incluso al ralentí, el motor consume combustible y genera ruido. Apagar el motor es factible, incluso aunque no tenga que esperar más de un minuto.

**Alta velocidad :** Cuanto mayor sea la velocidad, mayor es el consumo de combustible y el ruido producido por los neumáticos y el viento.

**Presión de los neumáticos :** Una baja presión de los neumáticos implica doble gasto: un mayor consumo de combustible y mayor desgaste de los neumáticos.

**Carga:** Las cargas innecesarias aumentan el consumo de combustible, especialmente al acelerar (tráfico urbano).

**Portaequipajes del techo:** El portaequipajes del techo puede aumentar el consumo de combustible en 1 l/100 km debido a la mayor resistencia al aire. Desmonte el portaequipajes del techo cuando no vaya a usarlo

**Reparaciones e inspecciones:** Dado que General Motors aplica materiales respetuosos con el medio ambiente en sus reparaciones, así como en la producción e inspección, nunca realice reparaciones del motor ni operaciones de modificación (tuning) e inspección usted mismo por los siguientes motivos: por desconocimiento, podría infringir la vigente legislación de protección ambiental; los componentes reciclables podrían no recuperarse para su reutilización; el contacto de la piel con ciertos materiales podría comportar riesgos para la salud.

## Control del vehículo

### No deje que el vehículo circule con el motor detenido

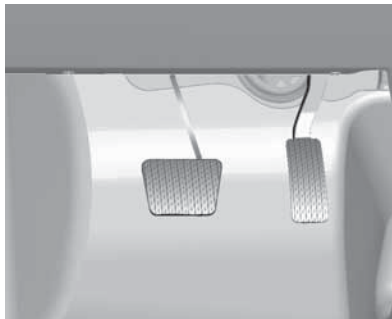
En dicha situación, muchos sistemas no funcionan (como el servofreno o la dirección asistida). Conducir de este modo supone un peligro para usted y para los demás.

### Pedales

- Vehículo sin caja de cambios manuales automatizada



- Vehículo con caja de cambios manuales automatizada



Para asegurar un libre recorrido del pedal, no debe haber alfombrillas en la zona de los pedales.

Los pedales del freno y del acelerador tienen diferentes alturas para facilitar el movimiento del pie al cambiar la posición del mismo, desde el pedal del freno al del acelerador y viceversa. El pedal del embrague (vehículo sin caja de cambios manuales automatizada) tiene un recorrido mayor a fin de proporcionar más capacidad de respuesta para controlarlo.

### Nota

En el interior de las puertas hay barras de acero para proteger a los pasajeros en caso de impactos laterales.

### Alfombrilla

#### Advertencia

- Asegúrese de que la alfombrilla no interfiera con los pedales.
- Si una alfombrilla es de tamaño incorrecto o no está colocada correctamente, puede interferir con los pedales del acelerador y/o del freno. La interferencia con los pedales puede causar una aceleración accidental, el aumento de la distancia de parada o dificultades en los cambios de marcha, que pueden causar colisiones y lesiones.
- Las alfombrillas originales han sido diseñadas para su vehículo. Si debe reemplazarlas, elija reemplazos Chevrolet originales. Las alfombrillas que no

están diseñadas para su vehículo pueden no ajustarse correctamente interferir con el funcionamiento de los pedales.

Siga las instrucciones a fin de usar sus alfombrillas correctamente.

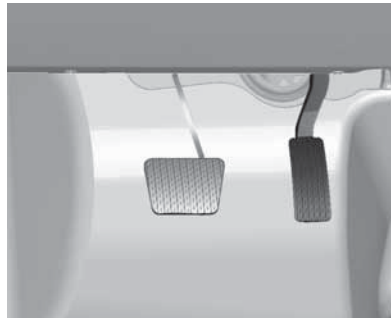
- Asegúrese siempre de que las alfombrillas no interfieran con los pedales.
- Use la alfombrilla mirando hacia arriba. No la use mirando hacia abajo.
- No coloque nada sobre la alfombrilla del lado del conductor.
- Use sólo una alfombrilla del lado del conductor. Nunca coloque una alfombrilla sobre otra.

#### Pedal del acelerador

- Vehículo sin caja de cambios manuales automatizada

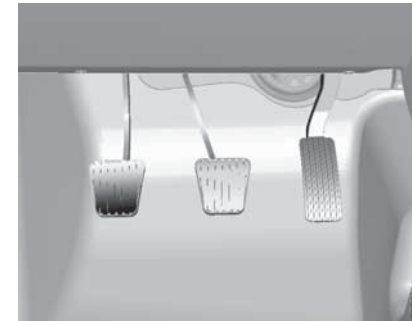


- Vehículo con caja de cambios manuales automatizada



Las aceleraciones bruscas aumentan el consumo de combustible. Siempre que suban las revoluciones del motor, cambie a la marcha siguiente.

#### Pedal del embrague (vehículos sin caja de cambios manuales automatizada)



#### Nota

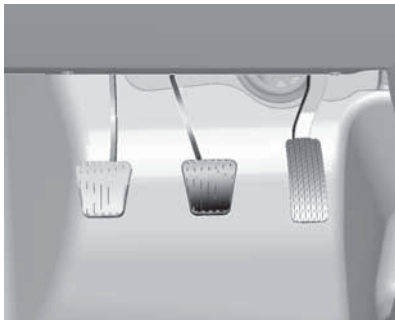
No conduzca apoyando el pie sobre el pedal del embrague. Este hábito puede causar daños en el sistema de embrague y el motor, además de aumentar el consumo de combustible.

**Atención**

No cambie repentinamente a una marcha corta cuando conduzca en caminos resbalosos. Esto puede ocasionar un efecto de freno sobre las ruedas motrices, y ocasionar un derrape.

**Pedal del freno**

- Vehículo sin caja de cambios manuales automatizada



- Vehículo con caja de cambios manuales automatizada



Cuando se pisa el pedal del freno, se encienden las luces de freno traseras y la tercera luz de freno.

**⚠ Advertencia**

- Pise el pedal del freno suave y progresivamente. Evite accionamientos bruscos, que pueden causar peligrosos derrapes, además de un desgaste excesivo de las cubiertas (vehículo sin ABS). (Si su vehículo está equipado con ABS, véase el apartado "Sistema antibloqueo de frenos").

- Observe con atención las luces indicadoras de falla relacionadas con los sistemas de freno.
- No conduzca con el motor apagado, el servofreno no funcionará y será necesaria una mayor presión con el pie para que los frenos actúen.
- Si el motor dejara de funcionar con el vehículo en marcha, frene normalmente, pisando continuamente el pedal del freno sin bombearlo; en caso contrario, se agotará el vacío de la unidad del servofreno, perdiéndose la servoasistencia en el accionamiento de los frenos y, por consiguiente, habrá que pisar a fondo el pedal del freno con mayor presión y aumentará la distancia de frenado.
- Si el pedal del freno no vuelve a su posición inicial o si el recorrido del pedal del freno ha aumentado, indica que hay una falla en el sistema de frenos. Consulte inmediatamente en un

Concesionario Chevrolet o  
Taller de Servicio Autorizado  
Chevrolet.

- Se debe revisar regularmente el nivel del líquido de frenos en el depósito.
- Revise las luces de freno regularmente.

## Conducción defensiva

El mejor consejo que se puede dar es: conduzca defensivamente. Empiece con un elemento muy importante de su vehículo, el cinturón de seguridad. Conducir defensivamente significa estar listo para cualquier situación. Ya sea en calles urbanas, carreteras rurales o autopistas, significa estar preparado para lo inesperado. Suponga que los peatones u otros conductores van a ser descuidados y van a cometer errores. Anticípese a lo que puedan hacer. Esté preparado para sus errores. Los alcances o colisiones por detrás son los accidentes más fáciles de prevenir. Y son muy comunes. Mantenga siempre una distancia prudente. Este es el mejor procedimiento defensivo cuando conduzca por ciudad o en zonas rurales. Nunca sabe cuándo va a parar o girar repentinamente el vehículo que lleva delante.

## Frenos

### Accionamiento de los frenos

La acción de frenar implica tiempo de percepción y tiempo de reacción. Primero, tiene que decidir que hay que pisar el pedal del freno. Ese es el tiempo de percepción. Luego tiene que hacer que su pie realice la acción. Ese es el tiempo de reacción. El tiempo medio de reacción es de unos 3/4 de segundo. Pero eso es sólo una media. Podría ser menos en un conductor y hasta dos o tres segundos y más en otro. La edad, la condición física, la atención, la coordinación y la vista son factores que influyen. Lo mismo que el alcohol y las drogas. Pero incluso en 3/4 de segundo, un vehículo que circula a 100 km/h recorre 20 m. Eso puede ser una distancia enorme en un caso de emergencia, así que es muy importante dejar espacio suficiente entre su vehículo y los demás. Y, por supuesto, las distancias de frenado reales varían mucho según la superficie de la calzada (si es asfalto o grava); el estado de la calzada (mojada, seca); el dibujo del

neumático y los frenos. La mayoría de los conductores cuidan los frenos del vehículo. No obstante, algunos sobrecargan el sistema de frenos al usar los frenos incorrectamente.

### Observe lo siguiente

- No obstruya el recorrido del pedal del freno.
- Evite las frenadas innecesarias (algunas personas conducen a tiros: una fuerte aceleración seguida de un frenazo, en vez de mantener el ritmo del tráfico). Esto es un error. Sus frenos se desgastarán con mayor rapidez si frena fuerte con frecuencia y, además, existe el riesgo de provocar peligrosos derrapes.
- Para aumentar la vida útil de los frenos, siga el ritmo del tráfico, evite frenadas innecesarias y deje distancias de seguridad adecuadas. Si tiene que usar los frenos o desacelerar, pise el pedal del freno de forma suave y continuada.

- No conduzca con el motor apagado. El servofreno no actuará y será necesaria un mayor esfuerzo para que los frenos funcionen.
- Si el motor se para mientras está conduciendo, frene normalmente pero sin bombear los frenos; en caso contrario, se agotará el vacío de la servoasistencia, el pedal del freno resultará más duro y se alargarán las distancias de frenado.
- Algunas condiciones climáticas o de la conducción pueden generar chirridos ocasionales de los frenos, bien cuando se accionan ligeramente o la primera vez que se accionan. No se trata de una falla.

### Recorrido del pedal del freno

Lleve su vehículo a la Red de Concessionarios o Talleres Autorizados Chevrolet si nota que el pedal del freno no retorna a su posición o si se alarga el recorrido del pedal del freno. Esto puede indicar una falla del sistema de frenos.

### Frenada de emergencia

Todo el mundo ha afrontado alguna vez una situación de frenada de emergencia. Nuestra primera reacción es pisar el pedal del freno y mantenerlo pisado a fondo. De hecho, esto es incorrecto porque puede hacer que las ruedas se bloqueen. Cuando esto ocurre, el vehículo no obedece al volante y las ruedas pueden seguir en la misma dirección que antes del bloqueo. Su vehículo puede salirse de la calzada. Frene gradualmente. Este método le ofrece el máximo control de la frenada y de la dirección. Pise el pedal del freno gradualmente y con más fuerza. En caso de emergencia, es probable que quiera accionar los frenos con fuerza pero sin bloquear las ruedas. Suelte el pedal del freno si nota u oye que las ruedas patinan. Esto le permitirá mantener el control de la dirección.

## Manejo del volante

### Conducción de emergencia

En algunas situaciones, el manejo del volante puede ser más eficiente que la frenada.

Por ejemplo, si en un cambio de nivel se encuentra un camión estacionado en su carril, si de repente se le cruza otro vehículo o si sale un niño corriendo desde detrás de un vehículo estacionado y se para delante de su vehículo.

Podría evitar estos problemas accionando los frenos, siempre que fuese posible parar a tiempo. Pero a veces no es posible; simplemente no hay espacio. Es el momento de una acción defensiva, evitando el problema con el manejo del volante. Su vehículo podría tener un buen comportamiento en situaciones de emergencia como las descritas anteriormente.

Primero, pise el freno pero no tanto como para bloquear las ruedas delanteras. Si hay posibilidad de colisión, se aconseja desacelerar al máximo. A continuación, esquivé el pro-

blema girando el volante a la derecha o a la izquierda, dependiendo del espacio disponible. Una situación de emergencia como las descritas anteriormente requiere mucha atención y tomar decisiones rápidas.

Si sujeta el volante según lo recomendado, en la posición de las tres en punto, podría hacer un rápido giro de 180° sin soltar las manos del volante. Pero tiene que actuar con preseteza, girar el volante rápidamente y volver a enderezarlo en cuanto haya superado el obstáculo. El hecho de que las situaciones de emergencia pueden presentarse en cualquier momento es un motivo suficiente para practicar una conducción defensiva y usar los cinturones de seguridad correctamente.

### Recuperación cuando el vehículo se sale de la carretera

Pueden ocurrir situaciones en las que las ruedas del lado derecho salen de la carretera y entran en la banquina.

Si la banquina es un poco más baja que la carretera, es muy fácil volver a la carretera. Suelte el pedal del acelerador y si no hay nada adelante suyo, conduzca de modo que el vehículo pueda volver a la carretera. Puede girar el volante hasta  $\frac{1}{4}$  de vuelta de modo que las ruedas delanteras toquen el borde de la carretera. Luego, gire el volante para alinear el vehículo.

1. Borde de la carretera
2. Desacelere
3. Gire el volante aproximadamente  $\frac{1}{4}$  de vuelta
4. Retome la línea recta

## Conducción todoterreno

### Recomendaciones sobre la conducción todoterreno (off-road)

La conducción todoterreno puede ser todo un placer; sin embargo, tiene varios riesgos y el principal es el derivado de la propia superficie. Todoterreno significa fuera de la red de

carreteras. No hay demarcación del tráfico sobre la superficie. No hay señales de tráfico. Las superficies pueden ser deslizantes, irregulares, cuesta arriba o cuesta abajo. En resumen, significa conducir sobre el terreno en estado natural.

La conducción todoterreno requiere algunas habilidades adicionales. A continuación, le ofrecemos algunas recomendaciones y sugerencias que harán más segura y agradable la conducción todoterreno.

### **Antes de conducir fuera de una carretera**

Antes de la conducción todoterreno, deberían tenerse en cuenta algunas cosas. Por ejemplo, asegúrese de haber realizado todos los servicios de reparación y mantenimiento:

- ¿Hay suficiente combustible?
- ¿Está la rueda de auxilio inflada correctamente? ¿Están los niveles de líquidos según lo especificado?
- ¿Cuáles son las normas locales aplicables a la conducción todoterreno? Si no lo sabe, consulte a las

autoridades locales. ¿Va a entrar en alguna propiedad privada? Si es así, obtenga la autorización pertinente.

### **Después de conducir todoterreno**

Elimine todo el material acumulado en los bajos del vehículo, en el chasis o debajo del capó del motor. Puede incendiarse. Después de conducir sobre barro o arena, limpie y compruebe las pastillas de freno.

Dichas sustancias pueden ocasionar anomalías al frenar y el vidriado de las pastillas. Compruebe el bastidor de la carrocería, la dirección, la suspensión, los neumáticos, el sistema de escape, las tuberías de combustible y el sistema de refrigeración. Con el uso todoterreno, se acortarán los intervalos de mantenimiento de su vehículo.

### **Familiarícese con la conducción todoterreno**

Antes de empezar cualquier viaje, es aconsejable practicar en una zona segura y cercana. La conducción to-

doterreno requiere algunas habilidades nuevas y diferentes, tales como: Esté atento a los diferentes signos. Su visión, por ejemplo, debería observar constantemente el terreno por si hay obstáculos inesperados. Preste atención a posibles ruidos anómalos de los neumáticos y el motor.

Sus brazos, pies y cuerpo deberían responder a las vibraciones y movimientos procedentes del vehículo. El control del vehículo es el punto principal de una buena conducción todoterreno. La mejor forma de controlar el vehículo es controlar la velocidad. Hay varios puntos que deben tenerse en cuenta. A altas velocidades:

- Se acerca a los objetos más rápidamente y tiene menos tiempo para observar los obstáculos del terreno;
- Tiene menos tiempo para reaccionar;



- El vehículo oscila más cuando se conduce sobre obstáculos;
- Será necesaria una mayor distancia de frenado, especialmente si conduce por carreteras sin asfaltar.

### Atención

En la conducción todoterreno, una maniobra o un movimiento repentino podrían hacerle perder el control del volante. Esto podría tener como resultado una pérdida de control del vehículo y una colisión. Por lo tanto, cuando conduzca por carretera o fuera de ella, usted y sus pasajeros deben usar los cinturones de seguridad.

### Conducción con niebla



La niebla se puede presentar de repente en una carretera normal y convertirse en un riesgo potencial. Al conducir con niebla se puede limitar su visibilidad rápidamente.

Los peligros potenciales incluyen chocar con el vehículo que circula por delante o una colisión por detrás. Intente determinar la densidad de la niebla. Si le resulta difícil ver el vehículo que va delante (o, si es de noche, le resulta difícil ver las luces traseras) probablemente esté conduciendo con niebla espesa. Reduzca

la velocidad para que el vehículo que circula detrás suya también pueda hacerlo.

El banco de niebla puede extenderse sólo unos metros o muchos kilómetros y no podrá saberlo hasta que lo atraviese. Lo que tiene que hacer es extremar la precaución.

Aunque el tiempo parezca bueno, a veces puede haber niebla, especialmente de noche o al amanecer, en las autopistas que atraviesan valles o zonas llanas y húmedas. De repente, puede verse rodeado de niebla espesa que puede reducir la visibilidad por el parabrisas.

Normalmente, puede percibir la niebla con los faros, aunque a veces le puede atrapar en lo alto de una pendiente o en el fondo de un valle. Conecte los limpiaparabrisas y el lavaparabrisas para eliminar la suciedad acumulada. Reduzca la velocidad.

### Consejos para conducir con niebla

- Cuando conduzca con niebla, encienda la luz baja o las luces anti-niebla, incluso de día. Verá mejor a los demás y estos le verán mejor a usted.
- No encienda la luz alta para evitar el encandilamiento por reflexión.
- Utilice el desempañador. Si la humedad es alta, incluso la ligera condensación en el interior del vehículo disminuirá la ya reducida visibilidad. Accione brevemente los limpiaparabrisas y el lavaparabrisas. La humedad en el exterior de las ventanas podría apreciarse como niebla.
- Si su visibilidad es casi nula, necesita parar y no está seguro de si está en la carretera, encienda los faros, accione las luces de emergencia y haga sonar la bocina periódicamente o cuando note que se acerca un vehículo.
- Con niebla, no adelante salvo que tenga buena visibilidad de frente y el adelantamiento sea seguro. No obstante, esté preparado para vol-

ver a su carril si hay niebla espesa. Si otros vehículos le están adelantando, hágaselo más fácil.

### Conducir sobre barro o arena



Cuando conduce sobre barro o arena, las ruedas tienen menos tracción. No puede acelerar rápidamente, es más difícil manejar el volante y son necesarias mayores distancias para frenar el vehículo.

Con barro, lo mejor es usar una marcha más baja; cuanto más espeso sea el barro, más corta debe ser la marcha. En zonas de barro espeso, mantenga el vehículo en movimiento

para evitar que se atasque. Cuando se conduce sobre arena muy suelta (como en playas y dunas), los neumáticos tienden a hundirse. Esto afecta a la dirección, la aceleración y a la frenada. Para mejorar la tracción, reduzca ligeramente la presión de los neumáticos cuando conduzca sobre arena.

### Nota

Después de conducir sobre lodo o arena, limpie y revise las pastillas de freno. Dichas sustancias pueden ocasionar anomalías al frenar o el vidriado de las pastillas. Revise que no haya daños en el bastidor de la carrocería, la dirección, la suspensión, las ruedas, las llantas y en el sistema de escape.

## Conducción sobre calzadas mojadas

### Conducir por charcos de agua



Esta es una situación que sería deseable evitar, incluso sobre calles urbanas asfaltadas. Además de no poder evaluar adecuadamente el estado de la calzada por delante, su vehículo puede sufrir graves daños porque no fue diseñado para este uso.

Como recomendación básica, nunca intente atravesar un charco si el nivel del agua supera la altura de media rueda.



Si fuera necesario atravesar una zona inundada, hágalo a baja velocidad, a unos 10 km/h en 1ª.

Observe si hay vehículos grandes circulando cerca suyo y esté atento a las olas de agua que producen. Cuando se circula por zonas inundadas, el problema más grave que puede ocurrir es la posibilidad de que entre agua en el motor por el sistema de admisión de aire.

Esto se conoce como "golpe hidráulico"; el agua no permite que el desplazamiento de los pistones y, por consiguiente, se dañarán los componentes del motor. En este caso, el

motor sufre daños graves y el vehículo se parará inmediatamente o poco después, dependiendo del nivel de daños.

No intente volver a poner en marcha el motor. Esto podría aumentar los daños del vehículo.

La garantía no cubrirá los daños del motor resultantes de la entrada de agua.

### Atención

Conducir atravesando una corriente de agua podría ser peligroso. El agua podría arrastrar el vehículo y provocar un ahogamiento. Incluso una corriente de pocos centímetros podría hacer perder el contacto de las cubiertas con el suelo, provocando una pérdida de tracción y la volcadura del vehículo. No conduzca por corrientes de agua.

## Conducir con lluvia



La lluvia y las calzadas mojadas pueden significar problemas para conducir. Sobre una calzada mojada no se puede parar, acelerar o girar igual de bien porque el agarre de los neumáticos no es tan bueno como sobre calzadas secas. Y, si a sus neumáticos no les queda mucho dibujo, la tracción será aún menor. Si empieza a llover mientras está conduciendo, siempre es recomendable reducir la velocidad y ser prudente.

La superficie se puede mojar de repente cuando sus reflejos están preparados para conducir sobre seco.

Cuanta más fuerte sea la lluvia, más disminuye la visibilidad. Aunque sus limpiaparabrisas estén bien, una lluvia intensa puede dificultar la visión de la señalización de la carretera y de las señales de tráfico, de las marcas sobre el asfalto, los márgenes reservados para el uso de peatones o vehículos no automóviles. Las salpicaduras de la carretera pueden dificultar la visión más que la propia lluvia, especialmente sobre un carril sucio o con barro.

Es aconsejable mantener los limpiaparabrisas y limpialuneta en buen estado y tener el depósito del lavaparabrisas lleno. Sustituya las escobillas de los limpiaparabrisas en cuanto muestren signos de desgaste o dejen de limpiar partes del parabrisas, o cuando empiecen a desprenderse tiras de goma de las escobillas.

Si conduce demasiado deprisa por grandes charcos de agua o incluso la utilización de algunos servicios de lavado de coches puede provocar problemas técnicos y poner en peligro a las personas.

El agua puede afectar a los frenos. Intente evitar los charcos pero, si no puede, reduzca la velocidad antes de cruzarlos. Los frenos mojados pueden ocasionar accidentes. No funcionarán bien en caso de frenazo brusco y pueden causar un derrape lateral. Podría perder el control del vehículo.

Después de atravesar un charco grande o de lavar el vehículo, pise el pedal del freno suavemente hasta que los frenos funcionen normalmente.

### Algunos consejos para el tiempo lluvioso

- Encienda la luz baja para que los demás puedan verle mejor.
- Esté atento a la menor visibilidad de los vehículos que vienen por detrás. Si llueve con fuerza, encienda las luces incluso de día.
- Además de reducir la velocidad, aumente un poco la distancia de seguimiento. Tenga especial cuidado al adelantar a otro vehículo. Espere hasta disponer del suficiente espacio libre por delante y

prepárese para una reducción de la visibilidad debido a las salpicaduras. Vuelva a su carril si las salpicaduras le impiden la visión. No adelante si no puede. Conducir más despacio es mejor que correr riesgos.

- Utilice el desempañador si fuera necesario.
- Compruebe periódicamente que la profundidad del dibujo de los neumáticos es correcta.

## Aquaplaning



Puede llegar a acumularse tanta agua bajo los neumáticos que estos pueden deslizarse sobre el agua, perdiendo contacto con el suelo, y esto es peligroso. Esto puede ocurrir si hay mucha agua sobre la calzada y usted conduce rápido. Cuando se produce el fenómeno de aquaplaning, su vehículo tiene poco o ningún contacto con la calzada.

Puede que usted no perciba este fenómeno e incluso conduzca durante algún tiempo sin notar que los neumáticos no están en contacto con la carretera. Es posible que perciba el aquaplaning cuando intente reducir la velocidad, tomar una curva, cambiar de carril para adelantar un vehículo o cuando le golpee una racha de viento.

De repente, se dará cuenta de que no puede controlar el vehículo. El aquaplaning no es frecuente, pero puede ocurrir.

Pero puede ocurrir si sus neumáticos no tienen mucho dibujo o si la presión de uno o más neumáticos es baja. Puede ocurrir si hay mucha agua acu-

mulada en la calzada. Si puede ver reflejos de árboles, postes de teléfono o de otros vehículos, y las gotas de lluvia se marcan en la superficie del agua, podría haber aquaplaning.

El aquaplaning suele ocurrir a velocidades altas.

No hay una regla fija sobre el aquaplaning. El mejor consejo es reducir la velocidad cuando llueve y estar alerta.

## Conducir de noche



Observando solamente las luces traseras, resulta difícil determinar la velocidad de un vehículo que circule por delante. Conducir de noche es más peligroso que conducir de día. Un motivo es que algunos conductores pueden verse afectados por el alcohol, las drogas, el cansancio o problemas de visión nocturna.

#### **Consejos para conducir de noche**

- Conduzca defensivamente. Recuerde que es una situación muy peligrosa.
- Si bebe, no conduzca.
- Como su visibilidad puede ser limitada, reduzca la velocidad y deje mayor distancia entre su vehículo y los demás.
- Reduzca la velocidad, especialmente si conduce por vías rápidas, aunque los faros proporcionen buena visibilidad por delante del vehículo.
- En zonas remotas, tenga cuidado ante la eventualidad de la presencia de animales sueltos.

- Si nota cansancio, salga de la carretera, pare en un lugar seguro y descanse.
- Mantenga el parabrisas y todos los cristales limpios, por dentro y por fuera. El encandilamiento nocturno empeora si el cristal está sucio. Incluso por dentro del cristal se puede acumular una película de polvo. El humo de los cigarrillos dificulta la visión desde el interior.
- Recuerde que los faros iluminan bastante menos tramo de carretera cuando toma una curva.
- Mantenga los ojos en movimiento para poder ver más fácilmente los objetos poco iluminados.
- Al igual que sus faros necesitan una inspección periódica, usted debería revisarse la vista regularmente. Algunos conductores padecen ceguera nocturna –la incapacidad para ver con poca luz– y ni siquiera lo saben.

## **Pendientes y carreteras de montaña**

La conducción por carreteras de montaña o con fuertes pendientes es diferente a la conducción por terreno llano u ondulado. Si conduce regularmente por un país montañoso, o si tiene planeado visitarlo, será necesario adoptar ciertas precauciones.

#### **Aquí tiene algunos consejos para que sus viajes sean más seguros y agradables**

- Mantenga su vehículo en buen estado. Compruebe todos los niveles de líquidos y también los frenos, los neumáticos y el sistema de refrigeración. Estos sistemas tienen que trabajar duro en carreteras de montaña.
- Sepa cómo bajar pendientes. No confíe sólo en los frenos. Deje también que el motor ayude a reducir la velocidad. Cambie a una marcha más baja, así reducirá la velocidad sin tener que usar los frenos excesivamente.

### Atención

Reduzca la velocidad para que los frenos no se sobrecalienten y funcionen correctamente. Reduzca la velocidad para dejar que el motor ayude a los frenos en los descensos prolongados. Conducir cuesta abajo en punto muerto o con el encendido desconectado es muy peligroso. Los frenos tendrán trabajo adicional. Se calentarán excesivamente y no serán eficaces. Cuando conduzca cuesta abajo, deje el encendido conectado y utilice una marcha adecuada.

- Sepa cómo subir pendientes. Cambie a una marcha más baja. Para mejorar la refrigeración del motor, mantenga la marcha más baja que permita circular a la velocidad deseada sin calentar el motor excesivamente. Permanezca en su carril cuando conduzca por carreteras de doble sentido en zonas de montaña. No invada el carril contrario ni circule por el centro de la calzada. Conduzca a velocidades que le

permitan mantenerse en su carril. Así evitará verse sorprendido por los conductores que circulen en sentido contrario. Los adelantamientos duran más cuando se conduce cuesta arriba. Mantenga las distancias de seguridad al adelantar. Facilite el adelantamiento a otros vehículos.

- Cuando conduzca por carreteras de montaña, preste atención a posibles obstáculos como resultado de accidentes o de vehículos averiados.
- Puede encontrar señales de tráfico especiales en las carreteras de montaña. Por ejemplo, pendientes prolongadas, zonas de prohibido adelantar, zona de desprendimientos o carreteras con curvas peligrosas. Esté alerta y conduzca apropiadamente.

### Si el vehículo está atascado

Nunca haga patinar las ruedas si el vehículo está atascado. El método conocido como "mece" puede ayudar a desatascar el vehículo, pero debe tener cuidado.

### Atención

Si giran a gran velocidad, las cubiertas pueden reventarse, resultando en lesiones personales a usted y a otras personas. La transmisión u otros componentes se pueden sobrecalentar. Si se queda atascado, gire las ruedas lo menos posible. No las gire a velocidades superiores a 55 km/h, según indicación del velocímetro.

**Nota**

Hacer patinar las ruedas puede estropear los componentes del vehículo, así como las cubiertas. Si las ruedas giran a altas velocidades cuando se cambia de marchas hacia delante y a la marcha atrás, se podría dañar la transmisión.

**Mecer el vehículo para liberarlo**

Primero gire el volante hacia la izquierda y la derecha. Esto liberará la zona en torno a las ruedas delanteras. Luego, alterne la caja de cambios entre la primera, la segunda y la marcha atrás, girando las ruedas lo menos posible. Suelte el pedal del acelerador al cambiar y pise ligeramente el pedal cuando la marcha esté engranada. Si varios intentos no son suficientes para liberar el vehículo, será necesario remolcarlo.

**Arranque y manejo**

**Rodaje de un vehículo nuevo**

No frene innecesariamente a fondo durante los primeros viajes.

Al conducir el vehículo por primera vez, se puede formar humo por la evaporación de cera y aceite en el sistema de escape. Estacione el vehículo al aire libre durante un tiempo después del primer viaje y evite inhalar los humos.

El consumo de combustible y de aceite del motor puede aumentar durante el periodo de rodaje.

**Posiciones de la cerradura del encendido**



- 0** = Encendido desconectado
- I** = Encendido conectado
- II** = Arranque



**Nota**

- Cuando se conecta el encendido, las luces del tablero de instrumentos quedan encendidas unos momentos y, al arrancar el motor, quedan encendidas constantemente.
- Con el motor frío, es normal un pequeño incremento de las revoluciones a marcha lenta, estabilizándose posteriormente.

**Atención**

Antes de poner en marcha el motor, debe familiarizarse con el funcionamiento de los diferentes controles e instrumentos.

Cuando el combustible predominante en el depósito del vehículo es etanol, para arrancar el motor con bajas temperaturas se debe proceder del siguiente modo:

- Mantenga girada la llave durante 3 segundos. Si el motor no arranca a la primera, desconecte el encendido y espere 10 segundos antes de arrancarlo de nuevo.
- Después de 3 intentos, si el motor no arranca, vuelva a intentarlo con el pedal del acelerador pisado a fondo y suelte el pedal del acelerador cuando el motor empiece a funcionar.

**Nota**

Nunca arranque el motor continuamente durante más de 10 segundos. No insista si el motor no arranca después de varios intentos. Encuentre la causa antes de arrancar el motor otra vez. Si es necesario, acuda a un Concesionario Chevrolet o Taller de Servicio Autorizado Chevrolet.

**Atención**

- Si deja niños en el vehículo con la llave en el encendido, se pueden producir accidentes graves.
- La llave puede activar los vidrios eléctricos y otras funciones, o incluso permitir que se mueva el vehículo.

**Nota**

Si olvida la llave en el cilindro de la cerradura del encendido después de apagar el motor y abrir la puerta, el sistema electrónico emitirá un aviso acústico para recordarle que la llave está en el contacto del encendido. Si fuera necesario dejar la llave en la cerradura del encendido después de apagar el motor, saque la llave y luego vuelva a insertarla para desactivar el aviso acústico del sistema electrónico, evitando el consumo innecesario de batería.

### ⚠ Advertencia

Antes de arrancar el motor, tome las siguientes precauciones para no inhalar gases tóxicos:

- No arranque el motor en espacios cerrados –un garaje, por ejemplo– durante más tiempo del necesario para maniobrar el vehículo. Los motores de combustión interna generan gases que contienen sustancias muy tóxicas, como el monóxido de carbono, un gas incoloro e inodoro que puede ser letal.
- Si sospecha que están entrando gases de escape en el habitáculo, conduzca el vehículo con las ventanas abiertas y haga revisar el sistema de escape, el piso y la carrocería lo antes posible.

### Sistema Smart Start (sólo vehículos equipados con caja de cambios manuales automatizada)

El sistema Smart Start funciona por medio de un breve giro de la llave desde la posición **I** a la posición **II**. No se requiere retener la llave en la posición **II**, porque el sistema Smart Start acciona el motor de arranque hasta que el motor del vehículo comienza a funcionar.

#### Nota

- En caso de que no se accione el pedal del freno, aparece en la pantalla de información digital el mensaje **PISE FrEnO** y no se habilita el arranque del motor. Consulte Centro de información del conductor.
- En caso de que no esté seleccionada la posición **N** (punto muerto), el arranque sólo se habilita después de algunos segundos. Por lo tanto, presione el pedal del freno y mantenga la llave del encendido

en posición **II** hasta que se accione el motor de arranque y el motor comience a funcionar.

- En caso de que el sistema presente una falla de funcionamiento grave, no se habilita el arranque.
- Mantenga la llave durante hasta 3 segundos. Si el motor no arranca en el primer intento, desconecte el encendido y espere 10 segundos antes de intentar arrancar el motor nuevamente.
- Después de 3 intentos, si el motor no arranca, intente nuevamente con el pedal del acelerador presionado a fondo, soltándolo totalmente cuando el motor comienza a funcionar.

#### Nota

Este equipo puede no estar disponible en su país o en su vehículo.

## Estacionamiento

### Estacionamiento en pendientes o montañas

Debe tener especial cuidado al estacionar. Por su seguridad, cuando aparque en una carretera pendiente, gire las ruedas delanteras para evitar que el vehículo ruede cuesta abajo o se salga de la carretera si se mueve mientras está estacionado.

### Estacionamiento cuesta abajo

Gire las ruedas hacia la derecha. Las ruedas no deben apoyarse contra un obstáculo, aunque lo haya. Un ligero contacto es suficiente.

### Estacionamiento cuesta arriba

Si hay un obstáculo (bordillo), gire las ruedas hacia la izquierda si el obstáculo está a la derecha de su vehículo.

Si estaciona en el lado izquierdo en una calle de un solo sentido de circulación, las ruedas deberían girarse hacia el lado derecho. Si no hay nin-

gún obstáculo para estacionar en una pendiente, gire las ruedas hacia el lado derecho.

### Estacionamiento sobre superficies inflamables



Evite estacionar o parar el vehículo sobre hierba seca, matorrales, manchas de combustible u otro material inflamable cuando el sistema de escape esté caliente. Dependiendo de la situación, se puede iniciar un incendio.

### Atención

Los materiales inflamables podrían tocar las partes calientes del escape en la parte baja del vehículo e incendiarse. No estacione el vehículo encima de papeles, hojas, hierba seca u otros materiales que puedan quemarse.

## Sistema de escape del motor

### Dejar el motor en marcha cuando está estacionado

Antes de encender el motor, observe determinadas precauciones para no inhalar gases de escape nocivos.

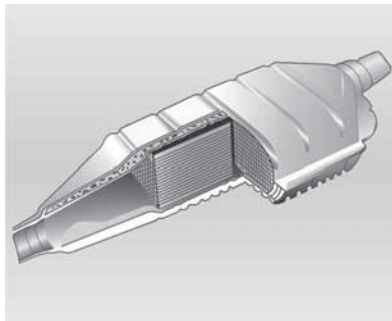
- No deje el motor en marcha en lugares cerrados –por ejemplo, un garaje– más tiempo del necesario para maniobrar; los motores de combustión interna generan emisiones muy tóxicas, como el monóxido de carbono (CO), que es un gas incoloro e inodoro, pero que puede ser letal.
- Si percibe emisiones del motor en el habitáculo, deje las ventanillas abiertas y haga revisar el sistema de escape, el piso y la carrocería de su vehículo lo antes posible.

### ⚠ Peligro

Los gases de escape contienen monóxido de carbono, un gas incoloro e inodoro, pero tóxico. Su inhalación podría resultar fatal.

Si entran gases de escape en el interior del vehículo, abra las ventanas. Haga subsanar la causa de la falla en un Concesionario Chevrolet o Taller de Servicio Autorizado Chevrolet.

### Catalizador



Este dispositivo, situado en el sistema de escape, favorece la reducción de sustancias contaminantes en los gases de escape antes de su expulsión a la atmósfera.

### ⚠ Advertencia

No deje el motor en marcha en zonas cerradas durante más tiempo del necesario para maniobrar el vehículo, ya que la inhalación del monóxido de carbono (CO), que es incoloro e inodoro, es letal.

Las fallas de encendido o el funcionamiento irregular del motor tras un arranque en frío, una pérdida significativa de potencia del motor u otras anomalías, pueden indicar una falla del sistema de encendido. Detenga el vehículo; es necesario remolcarlo.

### Precauciones con el catalizador:

Si entra parte del combustible sin quemar en el catalizador, se puede producir un sobrecalentamiento y posibles daños irreparables en este componente. Por lo tanto, con el motor caliente, se debe evitar lo siguiente:

- Insistir en el arranque cuando el motor presenta dificultades para arrancar.
- Prolongar el arranque innecesariamente.

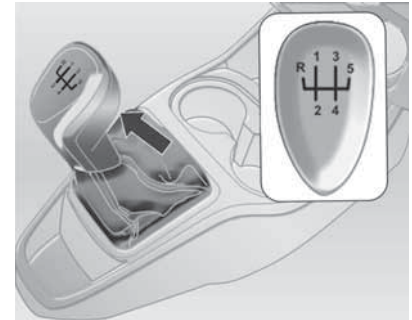
La entrada de agua por el tubo de escape puede dañar el catalizador porque funciona a altas temperaturas.

Evite la aplicación de cualquier producto en los bajos del vehículo debido al riesgo de inflamación por el calentamiento del sistema de escape.

En determinadas condiciones de circulación, el conductor debería percibir un olor desagradable pero inocuo, procedente de los gases de escape, causado por el combustible con un alto contenido de sulfuros.

Para garantizar un bajo nivel de emisiones contaminantes y una larga vida útil del sistema catalizador, todos los servicios de mantenimiento deben realizarse en un Concesionario o Taller Autorizado Chevrolet.

### Cambio manual



Posiciones de la palanca de cambios:

- = Punto muerto.
- 1 - 5 = Marchas de la primera a la quinta.
- R = Marcha atrás.

#### Cambios:

Presione el pedal del embrague y mueva la palanca de cambios de acuerdo al esquema. Cuando se cambia a una marcha más baja, no acelere el motor a altas revoluciones.

**Marcha atrás:**

Pise el pedal de embrague, tire del botón (flecha) hacia arriba y desplace la palanca de cambios hacia la posición R.

**Nota**

Coloque la palanca de cambios en la posición R (marcha atrás) con el vehículo parado únicamente y unos segundos después de pisar el pedal del embrague.

Si la marcha no engrana fácilmente, devuelva la palanca de cambios a la posición de punto muerto y quite el pie del pedal de embrague, vuelva a pisarlo y mueva la palanca de cambios.

**Nota**

El módulo electrónico no puede evitar daños en el motor por picos de revoluciones muy altas en caso de reducir las marchas incorrectamente. Por ejemplo:

- Si al intentar cambiar de 4ª a 5ª velocidad, usted engrana la 3ª por error;
- Si desengrana una marcha en un descenso prolongado (y al volver a engranar, utiliza una marcha muy corta).

En estos casos hipotéticos, aunque el módulo electrónico funcione, el régimen de revoluciones del motor subirá independientemente de la cantidad de combustible inyectada. Podría sobrepasar los límites de tolerancia y ocasionar graves daños en los componentes internos del motor.

**⚠ Advertencia**

Su vehículo está equipado con un módulo electrónico que, entre otras muchas funciones, ayuda a evitar daños en el motor por un régimen de revoluciones excesivo. Cuando se aproxima a dicho límite, el sistema reduce la cantidad de combustible inyectado, evitando que aumenten las revolu-



ciones del motor. De este modo, la potencia generada y la velocidad del vehículo se mantienen estables. En estos casos, le recomendamos extremar precauciones al rebasar a otro vehículo, así como al maniobrar el vehículo cuando sea necesaria una gran potencia del motor. La reducción de la inyección de combustible impedirá que aumente la velocidad del vehículo.

## Caja de cambios manuales automatizada


La caja de cambios Easytronic permite los cambios manuales (modo manual) o automáticos (modo automático), ambos con control automático del embrague.

### Pantalla del cambio



Muestra el modo de cambio seleccionado y los indicadores de modo deportivo  y de modo de invierno (antipatinaje) .

La pantalla parpadea durante algunos segundos cuando se seleccionan los modos automático (**A**), manual (**1 a 5**) o de marcha atrás (**R**) con el interruptor del encendido conectado, el vehículo detenido y el pedal del freno sin accionar.

Además, se muestra en el centro de información del conductor el mensaje **PISE FrEnO**. Mientras aparece en el centro de información del conductor el mensaje **PISE FrEnO**, en caso de que se abra la puerta del conductor, suena un zumbador. Consulte Centro de información del conductor  76.

### Arranque del motor

#### Nota

- En caso de que no se accione el pedal del freno, aparece en el centro de información del conductor el mensaje **PISE FrEnO** y no se habilita el arranque del motor. Mientras se muestra en el centro de in-

formación del conductor el mensaje **PISE FrEnO**, en caso de que la puerta del conductor esté abierta, suena un zumbador. Consulte Centro de información del conductor.

- En caso de que no esté seleccionada la posición **N** (punto muerto), el arranque sólo se habilita después de algunos segundos. Por lo tanto, presione el pedal del freno y mantenga la llave del encendido en posición **II** hasta que se accione el motor de arranque y el motor comience a funcionar.
- En caso de que el sistema presente una falla de funcionamiento grave, no se habilita el arranque.

Consulte *Posiciones del interruptor de encendido*  118

## Palanca selectora



Mueva siempre la palanca selectora en la dirección apropiada en todo su recorrido. Al soltarla regresa automáticamente a la posición central.

**N** = Posición de punto muerto.

**A** = Conmutación entre modo automático y manual. La pantalla del cambio indica **A** (modo automático) o **1 a 5** (modo manual).

**R** = Marcha atrás. Acóplela sólo cuando el vehículo está detenido.

- + = Cambio a una marcha superior.
- = Cambio a una marcha inferior.

### Arranque

Presione el pedal del freno y mueva la palanca selectora a **A** (modo automático), **+** o **-** (modo manual) Si se selecciona **A** (modo automático), se acopla la primera marcha. Si se selecciona **+** o **-** (modo manual), se acopla la primera o segunda marcha. Si se selecciona **R**, se acopla la marcha atrás.

El vehículo comienza a moverse cuando se suelta el freno.

Para arrancar sin presionar el pedal del freno, acelere inmediatamente después de acoplar una marcha.

Si no se presionan ni el pedal del acelerador ni el del freno, no se acopla ninguna marcha y **A** (modo automático), **1 a 5** (modo manual) o **R** destella brevemente en la pantalla.

### Atención

- Mueva la palanca de cambios a la posición **R** sólo con el vehículo detenido.
- Nunca mueva la palanca de cambios a la posición **R** mientras el vehículo está en movimiento.

### Nota

- Después de seleccionar la marcha atrás y mover la palanca selectora a la posición **R**, la palanca vuelve a ●.
- Cuando desacopla la marcha atrás, mueva la palanca a la posición **N** o seleccione otra marcha.

### Detención del vehículo

En **A** (modo automático) o **1** (modo manual), se acopla la primera marcha y se desacopla el embrague cuando se detiene el vehículo. En **R**, la marcha atrás permanece acoplada y el embrague se desacopla cuando se detiene el vehículo.



## Frenado del motor

### Modo automático

Cuando se conduce cuesta abajo, la caja de cambios manuales automatizada no cambia a marchas superiores hasta que se haya alcanzado un régimen del motor considerablemente alto. Realiza el cambio descendente en el momento oportuno al frenar.

### Modo manual

Para utilizar el efecto de frenado del motor, seleccione una marcha inferior en el momento oportuno cuando se conduce cuesta abajo.

### Balanceo del vehículo

Sólo es permisible balancear el vehículo si el mismo está atascado en arena, barro o nieve. Mueva la palanca selectora entre **R** y **A** (o **+** o **-**) en forma repetitiva. No aumente las revoluciones del motor y evite la aceleración brusca.

## Estacionamiento

Aplique el freno de estacionamiento. La marcha acoplada más recientemente (vea la pantalla del cambio) permanece acoplada. Con **N**, no hay ninguna marcha acoplada.

Cuando se desconecta el encendido, la caja de cambios no responde más al movimiento de la palanca selectora.

### ⚠ Peligro

En los vehículos equipados con caja de cambios manuales automatizada, si se suelta el pedal del freno con el motor en marcha, si no se activa el freno de estacionamiento y la caja de cambios manuales automatizada no está en **N** (punto muerto), el vehículo podría moverse y causar graves lesiones.

## Modo manual

Si se selecciona una marcha superior cuando el régimen del motor es demasiado bajo, o una velocidad infe-

rior cuando el régimen es demasiado alto, el cambio no se ejecuta. Esto evita que el motor funcione a un régimen demasiado bajo o demasiado alto.

Si el régimen del motor es demasiado bajo, la caja de cambios cambia automáticamente a una marcha inferior.

Si el régimen del motor es demasiado alto, la caja de cambios sólo cambia a una marcha superior mediante la reducción de velocidad (kickdown).

Cuando se selecciona **+** o **-** en modo automático, la caja de cambios cambia al modo manual y realiza el cambio en consecuencia.

## Programas electrónicos de conducción

- A continuación de un arranque en frío, el programa de temperatura de funcionamiento aumenta el régimen del motor para llevar rápidamente el convertidor catalítico a la temperatura requerida.
- El programa adaptivo adapta el patrón de cambios a las condiciones de conducción, como mayor carga o gradientes.

## Modo Sport



Los tiempos de cambio se reducen cuando se habilita el modo Sport, y los cambios de marcha se realizan a regímenes más altos del motor, aunque no cuando se activa el control de crucero.


### Activación

Pulse el botón **S**.

Indicador de control  73.

### Desactivación

El modo Sport se desactiva de la siguiente manera:


- pulsando nuevamente el botón **S**,
- desconectando el encendido,
- activando el modo de invierno .

## Modo de invierno (modo antipatinaje)



Active el modo de invierno si tiene problemas al arrancar en una carretera de superficie resbaladiza.

### Activación

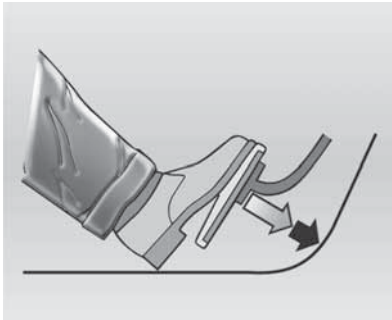
Pulse el botón . La caja de cambios cambia al modo automático. El vehículo arranca en 2da. velocidad. Se desactiva el modo Sport.

### Desactivación

El modo de invierno se desactiva de la siguiente manera:


- pulsando nuevamente el botón ❄️,
- desconectando el encendido,
- cambiando al modo manual (cuando se vuelve a cambiar al modo automático, el programa de invierno se activa nuevamente),
- cuando la temperatura del embrague es demasiado alta.

### Kickdown



Si el pedal del acelerador se presiona más allá del punto de presión, la caja de cambios cambia a una marcha inferior en función del régimen del motor.

### Falla

En caso de que aparezca en el centro de información del conductor el mensaje **CAMBIO FALLA** o **CAMBIO InOP**, la luz indicadora de falla  permanece encendida en el tablero de instrumentos, para mostrar que el sistema de caja de cambios manuales automatizada tiene una falla de funcionamiento. Es posible continuar conduciendo el vehículo, pero no se puede usar el modo manual y los cambios de marcha están limitados.

En caso de que el sistema de caja de cambios manuales automatizada presente una falla de funcionamiento grave, queda completamente fuera de servicio y se desactiva el arranque del motor.

Si la falla causa perjuicios al funcionamiento del motor o el sistema de caja de cambios manuales automati-

zada, se requiere que el vehículo sea remolcado. Consulte *Remolque del vehículo* ⇨ 180.

Acuda a la Red de Concesionarios o Talleres Autorizados Chevrolet lo antes posible para la comprobación y reparación necesarias.

### Interrupción de la alimentación eléctrica

El embrague no se desacopla si se produce una interrupción de la alimentación eléctrica mientras hay una marcha acoplada. El vehículo no puede moverse.

Si la batería está descargada, arranque el vehículo usando cables de puente. Consulte Arranque con puente ⇨ 178.

Si la causa de la falla no es la batería descargada, se requiere que el vehículo sea remolcado. Consulte *Remolque del vehículo* ⇨ 180.

Acuda a la Red de Concesionarios o Talleres Autorizados Chevrolet lo antes posible para la comprobación y reparación necesarias.

## Frenos

Todo el mundo ha afrontado alguna vez una situación de frenada de emergencia. Nuestra primera reacción es pisar el pedal del freno y mantenerlo pisado a fondo. De hecho, esto es incorrecto porque puede hacer que las ruedas se bloqueen.

Cuando esto ocurre, el vehículo no obedece al volante y las ruedas pueden seguir en la misma dirección que antes del bloqueo. Su vehículo puede salirse de la calzada. Frene gradualmente.

Este método le ofrece el máximo control de la frenada y de la dirección. Pise el pedal del freno gradualmente y con más fuerza. En caso de emergencia, es probable que quiera accionar los frenos con fuerza pero sin bloquear las ruedas.

Suelte el pedal del freno si nota u oye que las ruedas patinan. Esto le permitirá mantener el control de la dirección. Si su vehículo está equipado con ABS, vea el apartado "Sistema antibloqueo de frenos (ABS)".

## Circuitos hidráulicos independientes

Los frenos de las ruedas delanteras y traseras tienen circuitos independientes. Si un circuito falla, el vehículo aún se puede detener usando el otro circuito. Si le ocurre esto alguna vez, pise el pedal del freno con más fuerza.


En estas circunstancias, las distancias de frenado del vehículo son mayores. Llévelo inmediatamente a un concesionario Chevrolet o taller de reparaciones autorizado.

## Sistema antibloqueo de frenos

### Nota

Este equipo puede no estar disponible en su país o en su vehículo.

### Nota

Cuando el interruptor del encendido se conecta, la luz indicadora  se ilumina y enseguida se apaga. En caso de que esta luz no se apague después de arrancar el motor o en caso de que permanezca iluminada

mientras el vehículo está circulando, esto significa que hay una falla en el sistema antibloqueo de frenos (ABS). No obstante, el sistema de frenos seguirá funcionando. El sistema ABS también permanecerá inactivo en caso de que los fusibles del indicador de frenos y de las intermitentes estén defectuosos. En estos casos, acuda a un Concesionario o Taller de Servicio Autorizado Chevrolet para la reparación de la falla.

Inmediatamente después de arrancar el motor, incluso a una velocidad mínima, el sistema realiza una comprobación automática que el conductor puede oír.

El sistema antibloqueo de frenos (ABS) mantiene el sistema de frenos del vehículo bajo control y evita que las ruedas se bloqueen, con independencia del estado de la calzada y del agarre de los neumáticos.

El ABS regula el efecto de frenado en cuanto una rueda tiende a bloquearse. El vehículo puede mantenerse bajo control, incluso en una

curva o al esquivar un obstáculo. En caso de frenada de emergencia, el ABS permite girar el volante para esquivar el obstáculo sin tener que soltar el pedal del freno.

Por tanto, en cualquier circunstancia, teniendo en cuenta esta función de seguridad, no debería asumir riesgos innecesarios al conducir. Sólo podrá conducir con seguridad si es un conductor responsable.

El sistema ABS controla el efecto de frenado cada milésima de segundo durante el proceso de frenado. Esta acción se percibe por la "vibración del pedal del freno" y el "ruido del proceso de control".

Si el vehículo está en una situación de emergencia, el sistema ABS permitirá mantener el control del vehículo y avisará al conductor de la necesidad de adaptar la velocidad del vehículo a las condiciones de la calzada.

### ⚠ Advertencia

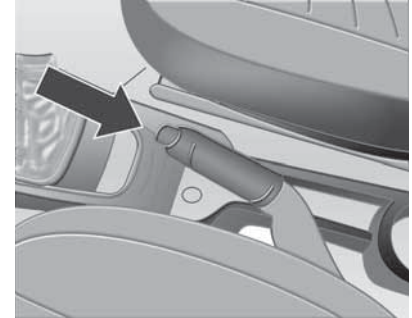
Durante un frenado de emergencia, si nota pulsaciones del pedal del freno y ruido de regulación, no suelte el pedal del freno, porque estos síntomas son características normales de funcionamiento del sistema.

### Nota

Cuando el ABS está funcionando, es normal que se produzcan vibraciones en el pedal del freno y ruido. Pero esto sólo ocurre cuando el sistema está trabajando efectivamente, en otras palabras, en caso de emergencia.

Si nota alguno de estos síntomas en condiciones de marcha normales, concorra a un Concesionario o Taller Autorizado Chevrolet.

## Freno de estacionamiento



Para soltar el freno de estacionamiento, levante ligeramente la palanca, pulse el botón situado en el extremo de la palanca (flecha) y bájela hasta que se apague el testigo (ⓐ) en el cuadro.

El freno de estacionamiento actúa mecánicamente sobre las ruedas traseras y permanece aplicado mientras que la palanca de accionamiento esté

en la posición superior de su recorrido. El testigo (D) permanece encendido en el tablero de instrumentos mientras que el freno de estacionamiento esté accionado.

### ⚠ Peligro

En los vehículos equipados con caja de cambios manuales automatizada, si se suelta el pedal del freno con el motor en marcha, si no se activa el freno de estacionamiento y la caja de cambios manuales automatizada no está en N (punto muerto), el vehículo podría moverse y causar graves lesiones.

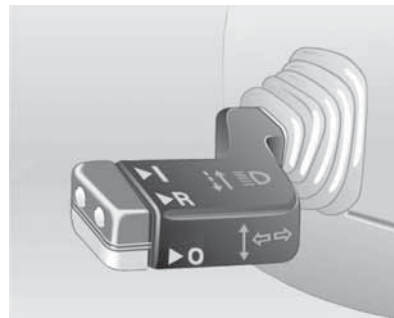
### Atención

Nunca aplique el freno de estacionamiento cuando el vehículo está en marcha. Esto puede hacer que el vehículo derrape y causar lesiones personales.

### Nota

En los vehículos equipados con caja de cambios manuales automatizada, en caso de que el freno de estacionamiento no esté accionado y se desconecte el encendido, aparecen alternadamente en el centro de información del conductor los mensajes **FrEnO ACCION** y **MaNO ACCION**, y se acciona un zumbador de advertencia durante varios segundos. Consulte Centro de información del conductor.

## Regulador de velocidad



Con el regulador de velocidad, el vehículo puede mantener constante una velocidad superior a 40 km/h o más sin tener que mantener el pie en el acelerador. El regulador de velocidad no funciona a velocidades inferiores a 40 km/h.

Cuando el regulador de velocidad está activado, se enciende el símbolo (D) en el cuadro de instrumentos. El sistema se activa mediante los botones situados en la palanca de los intermitentes.

- ▶**I** = Pulse este botón para establecer una velocidad o para acelerar a una velocidad más alta.
- ▶**R** = Pulse este botón para restablecer una velocidad memorizada o para disminuir la velocidad.
- ▶**O** = Pulse para cancelar el regulador de velocidad.

### Advertencia

- El control de velocidad constante no podrá activarse si hay embotellamientos, caminos serpenteados o resbalosos.
- El sistema no tiene la capacidad de cambiar las marchas, su función es asistir al conductor en tramos de velocidad constante. El sistema no podrá activarse con la palanca de cambios en posición de punto muerto, porque el motor acelerará hasta las revoluciones límite para el corte de la inyección de combustible.

No utilice el sistema en 1ª, ya que sólo funciona a velocidades entre 40 y 140 km/h.

- En los vehículos equipados con caja de cambios manuales automatizada, sólo active el sistema de control de cruce en el modo automático.

### Activación y selección del regulador de velocidad

Con el vehículo a la velocidad deseada, pulse el botón ▶**I**. La velocidad será memorizada por el sistema y se mantendrá constante. Un testigo del regulador de velocidad permanecerá encendido en el cuadro mientras el sistema esté activado. Por ejemplo, si necesita efectuar un adelantamiento, la velocidad se puede aumentar normalmente pisando el pedal del acelerador. Cuando se suelta el pedal del acelerador, el vehículo vuelve a la velocidad memorizada por el sistema.

### Aumentar la velocidad de cruce establecida

Con el sistema activado, la velocidad de cruce establecida se puede aumentar pulsando el botón ▶**I** de forma repetida y rápida. Cada vez que lo pulsa, la velocidad establecida se incrementa en 2 km/h. Esta aceleración también se puede conseguir manteniendo pulsado el botón ▶**I** hasta alcanzar la nueva velocidad deseada.

### Desactivación del sistema

Con el sistema activado, pulse el botón ▶**O** y el sistema se desactivará.

El sistema también se desactivará si el vehículo reduce a una velocidad inferior a 40 km/h, si se pisa el pedal del freno o del embrague.

### Reactivación de la última velocidad de cruce seleccionada

Si se establece la velocidad deseada en el regulador de velocidad y luego se pisa el pedal del freno o del embrague, el regulador de velocidad se

desactiva. Cuando el regulador de velocidad no está activado, se apaga el testigo en el cuadro de instrumentos. Para volver a la velocidad programada anteriormente, pulse levemente el botón ►R, bajo las siguientes condiciones:

- Para velocidades inferiores a 60 km/h: tan pronto la velocidad del vehículo supera los 40 km/h.
- Para velocidades superiores a 60 km/h: tan pronto la velocidad del vehículo supera los -20 km/h, en relación a la velocidad que estaba programada anteriormente.

Esto hará que el vehículo acelere hasta la velocidad seleccionada previamente.

En vehículos con cambio manual, la activación del regulador de velocidad en una marcha inapropiada puede ocasionar un consumo de combustible excesivo y un esfuerzo innecesario del motor. En caso de reactivación, es recomendable activar el sistema en marchas compatibles con la última velocidad de cruce establecida. Conduzca el vehículo hasta al-

canzar la velocidad de cruce establecida, cambie de marchas adecuadamente y luego reactive el sistema pulsando el botón ►R.

Si se desconecta el encendido, la última velocidad seleccionada se borrará de la memoria.

## Combustible

### Aditivos para el combustible

#### Vehículos con sistema ECONO.FLEX - (etanol y gasolina) (si está equipado)

Le recomendamos que añada un frasco de aditivo ACDelco Flexpower (botella de color gris) cada 4 llenados completos (o 200 l) del depósito de combustible en los siguientes casos:

- En vehículos que estén inmobilizados durante más de dos semanas o si sólo se utilizan en distancias cortas y no diariamente.
- Vehículos que no suelen utilizar combustible aditivado.

<b>Atención</b>
Nunca agregue aditivo para gasolina al etanol ni viceversa.

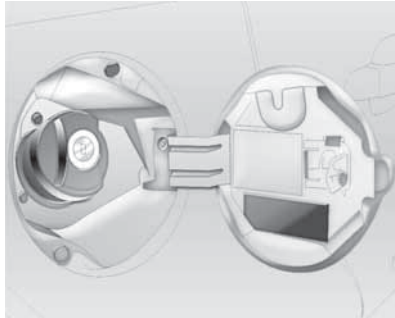


### Aditivo ACDelco para nafta

Le recomendamos que añada un frasco de aditivo ACDelco para nafta (botella blanca) cada 4 llenados completos (o 200 l de combustible) en los siguientes casos:

- En vehículos que estén inmovilizados durante más de dos semanas o si sólo se utilizan en distancias cortas y no diariamente.
- Vehículos que no suelen utilizar combustible aditivado.

### Recarga de combustible



Su vehículo representa un diseño combinado de avanzada tecnología, seguridad, compatibilidad ecológica y economía.

#### **⚠ Advertencia**

Apague el motor al cargar combustible. No fume cerca del combustible o cuando cargue combustible en el vehículo. No utilice teléfonos celulares. Mantenga las chispas, flamas y materiales que produzcan humo lejos del combustible. No deje la bomba de combustible sin atención cuando cargue combustible en el vehículo. No reingrese al vehículo mientras carga combustible. Mantenga a los niños lejos de la bomba de combustible.

Recargue combustible antes de que se encienda el testigo de nivel bajo en el cuadro de instrumentos o que el indicador de combustible llegue al límite inferior.

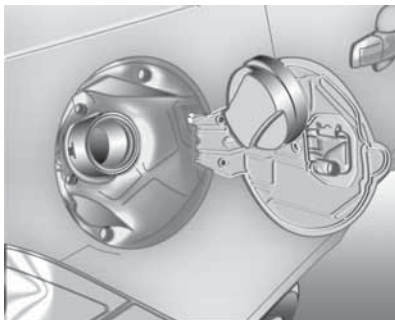
Para cargar:

1. Apague el motor.
2. Desconecte el encendido.
3. Para abrir la boca de llenado de combustible en vehículos sin cierre centralizado, abra la tapa, gire la llave en sentido antihorario hasta la posición de desbloqueo.
4. Gire el tapón del mismo modo hasta abrirlo.
5. Coloque el tapón en la parte superior de la tapa del depósito, como se muestra en la ilustración siguiente.
6. Recargue combustible.
7. Vuelva a montar el tapón del depósito manteniendo la llave en la posición de desbloqueo, gire el tapón en sentido horario hasta que oiga un "clic" y luego gire la llave en sentido horario; el tapón del depósito no se puede quitar cuando está bloqueado (en vehículos sin cierre centralizado).  
Vuelva a montar el tapón del depósito y gírelo en sentido horario

hasta que oiga un "clic", luego cierre la tapa del depósito de combustible (en vehículos con cierre centralizado).

8. Cierre la tapa del depósito de combustible.

**OBS.:** En vehículos sin cierre centralizado, cuando el tapón del depósito está bloqueado sólo se puede abrir con la llave.



El tapón del depósito puede sujetarse en el soporte de la tapa del depósito de combustible (sólo vehículos con cierre centralizado).

Recargue al menos 5 litros de combustible.

### Atención

Limpe inmediatamente el combustible que haya podido rebosar.

### Nota

Para evitar dañar el catalizador, que recolecta los vapores del depósito de combustible y reduce la contaminación ambiental, cargue el combustible despacio y, después de la tercera desconexión automática del surtidor, interrumpa la carga.

### Nota

La gasolina es inflamable y explosiva; por lo tanto, evite su manipulación cerca de fuego abierto y cualquier actividad que pueda producir chispas. ¡No se debe fumar! Esto es aplicable también cuando se perciba olor a gasolina. Si se percibe olor a gasolina en el interior del vehículo, haga determinar la causa inmediatamente en un Concesionario o Taller Autorizado Chevrolet para efectuar las reparaciones necesarias.

### ⚠ Advertencia

Después de un fuerte impacto delantero o trasero, lleve su vehículo a un Concesionario o Taller Autorizado Chevrolet para la revisión del sistema de combustible.

### Tapón del depósito

Sólo el tapón del depósito original le proporciona un correcto funcionamiento.

### Sistema ECONO.FLEX - motores de alcohol/etanol y gasolina (si está equipado)

En vehículos equipados con ECONO.FLEX, motores de alcohol/etanol y gasolina, puede utilizar cualquier mezcla de alcohol/etanol y gasolina (con un mínimo de 95 octanos y un 20% de alcohol) disponible en gasolineras. En vehículos equipados con ECONO.FLEX, motores de alcohol/etanol y gasolina, puede utilizar cualquier mezcla de alcohol/etanol y

gasolina (con un mínimo de 95 octanos y un 20% de alcohol) disponible en gasolineras.

El sistema de inyección electrónica de combustible, mediante señales recibidas de diversos sensores, ajustará el funcionamiento del motor al combustible utilizado. Asegúrese del origen del combustible porque el uso de un combustible inadecuado podría causar daños irreversibles en el motor.

Después de recargar combustible, conduzca el vehículo durante unos 10 minutos, especialmente si ha cambiado el combustible predominante.

Arranque del motor con alcohol/etanol por las mañanas: mantenga girada la llave durante unos 3 segundos, con unos 10 segundos de intervalo entre un intento de arranque y otro si el motor no arrancase al primer intento. Después de tres intentos, mantenga pisado el acelerador a fondo y levante el pie del pedal cuando el motor arranque.



La etiqueta adhesiva mostrada arriba indica el tipo de combustible y está situada en la tapa del depósito de combustible del vehículo.

#### Nota

Revise semanalmente el nivel de gasolina en el depósito de combustible para arranque en frío y manténgalo siempre lleno (preferiblemente con gasolina aditivada).

#### Nota

Este equipo puede no estar disponible en su país.

### Vehículos de gasolina

Para mantener su vehículo en unas excelentes condiciones de funcionamiento y garantizar una larga vida útil, le recomendamos que utilice sólo

combustible de la máxima calidad, que no contenga aditivos metálicos (combustibles con manganeso).

### Calidad del combustible para motores de gasolina / nafta:

Se recomienda utilizar sólo combustibles de la máxima calidad, al menos de 97 octanos o de grado 3. Si utiliza gasolina con un octanaje inferior, se reducirá la potencia del motor y aumentará ligeramente el consumo.



La etiqueta adhesiva mostrada arriba indica el tipo de combustible y está situada en la tapa del depósito de combustible del vehículo.

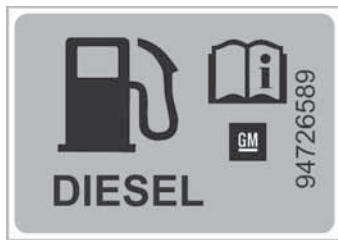
### Atención:

Si utiliza combustible de un octanaje muy bajo, se pueden producir combustiones incontroladas y daños en el motor. Nunca utilice combustibles que contengan aditivos metálicos, ya que los estudios han demostrado que provocan un deterioro precoz de los componentes del sistema de control de emisiones instalado en su vehículo.

En la tapa del depósito de combustible encontrará una etiqueta que indica el tipo de combustible.

### Vehículos diésel / gasoil (si está equipado)

Utilice sólo gasoil de alta calidad con un bajo contenido de azufre (50 ppm como máximo) o de grado 3.



La etiqueta adhesiva mostrada arriba indica el tipo de combustible y está situada en la tapa del depósito de combustible del vehículo.

#### Atención:

No utilice gasoil para motores diésel marinos, gasoil para calefacción ni gasoil de base total o parcialmente vegetal, como el aceite de colza o el biodiésel, Aquazole y emulsiones de diésel-agua similares.

Nunca mezcle gasoil y gasolina. La fluidez y filtrabilidad del gasoil dependen de la temperatura. Con temperaturas bajas (en la estación invernal) utilice gasoil con propiedades específicas para su uso en zonas frías.

En la tapa del depósito de combustible encontrará una etiqueta que indica el tipo de combustible.

### Evite posibles daños:

No utilice combustibles de calidad inferior a la recomendada, ni que contengan aditivos metálicos (como manganeso). No añada al depósito de combustible de su vehículo aditivos recomendados para otros combustibles. Si lo hace, el motor, los inyectores de combustible, el catalizador y todos los sensores del sistema anticontaminación pueden sufrir graves daños que no estarán cubiertos por la garantía del vehículo.

### Inyectores

Los inyectores de los vehículos Chevrolet disponen de un sistema de autolimpieza y no requieren una limpieza periódica.

### Filtro de combustible

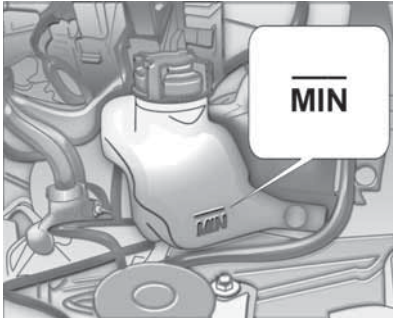
Sustituya el filtro de combustible conforme a los intervalos recomendados en el Plan de mantenimiento.

**Nota**

Como funciona a una mayor presión que los sistemas convencionales, el sistema de inyección de combustible requiere ciertos cuidados de mantenimiento. Utilice sólo piezas originales de GM para sustituir el filtro de combustible y las mangueras.

**Depósito de combustible para arranque en frío**

(vehículos con sistema ECONO.FLEX - motores de etanol y gasolina) (si está equipado)

**Carga de combustible**

Compruebe semanalmente el nivel del depósito de combustible y asegúrese de mantenerlo lleno para los arranques en frío.

Utilice siempre gasolina (nafta) con un mínimo de 95 octanos y un 20% de etanol.

Para cargar, siga este procedimiento:

1. Apague el motor.
2. Abra el capó del motor.
3. Desmonte el tapón del depósito de combustible para arranque en frío girándolo en sentido antihorario.
4. Llene el depósito de combustible para arranque en frío hasta la marca de referencia.
5. Monte el tapón del depósito de combustible para arranque en frío girándolo en sentido horario.
6. Cierre el capó del motor.

**Nota**

Mantenga siempre lleno el depósito de combustible para arranque en frío, preferiblemente con gasolina (de 95 octanos como mínimo y un 20% de etanol).

Asegúrese de llenar el depósito de combustible para arranque en frío con gasolina de buena calidad (de 95 octanos como mínimo y un 20% de etanol). No llene el depósito de combustible para arranque en frío con un combustible que no sea gasolina. Si el depósito de combustible para arranque en frío se llena con otro combustible (diésel, etanol, etc.), el motor del vehículo puede sufrir graves daños.

**Nota**

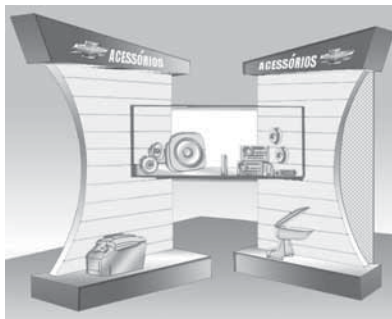
Este equipo puede no estar disponible en su país.

## Cuidado del vehículo

Información general .....	140
Comprobaciones del vehículo ...	144
Sustitución de lámparas .....	160
Sistema eléctrico .....	165
Herramientas del vehículo .....	172
Cubiertas y neumáticos .....	172
Arranque con cables .....	178
Remolcado .....	180
Cuidado del aspecto .....	182

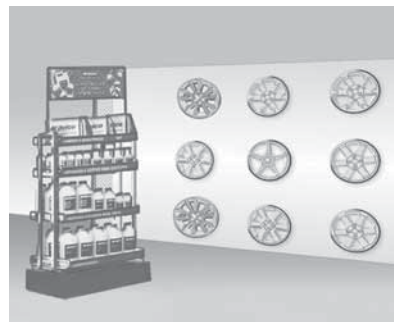
## Información general

### Accesorios y modificaciones del vehículo



A fin de satisfacer sus requisitos de confort y de personalización del vehículo, General Motors desarrolla y ofrece opciones originales de fábrica y accesorios homologados para su montaje a través de la Red de Concesionarios o Talleres Autorizados Chevrolet.

Este manual se imprimió en la fecha especificada en la cubierta y contiene información basada en un vehículo totalmente equipado con las opciones y accesorios disponibles en dicha fecha. Por tanto, podría haber discrepancias entre el contenido del manual y la configuración del vehículo, o bien su vehículo puede no incluir algunos de los elementos mencionados aquí.



La factura de venta del vehículo emitida por su concesionario enumera todos los elementos, opciones y accesorios instalados originalmente en su vehículo.

Le aconsejamos que se acerque a su concesionario Chevrolet o taller autorizado para que le informe de las opciones y accesorios disponibles.

Se hará referencia a la citada factura y el manual mencionado anteriormente siempre que sea aplicable la garantía de General Motors. General Motors se reserva el derecho a implementar cambios en sus productos en cualquier momento para satisfacer las necesidades y expectativas de sus clientes.

Deberán utilizarse repuestos y accesorios originales y piezas homologadas por el fabricante específicamente para su tipo de vehículo. No podemos evaluar ni garantizar la fiabilidad de otros productos, aunque cuenten con una autorización oficial o de otra índole.

No se deben efectuar modificaciones en el sistema eléctrico; por ejemplo, cambios en las unidades electrónicas de control (chip-tuning).

#### **Nota**

Debido a la tecnología aplicada en el sistema electrónico, no conecte otros equipos eléctricos que no sean originales a los mazos de cables del vehículo, como alarmas, vidrios eléctricos, cerraduras eléctricas, inhibidores de encendido o de alimentación de combustible, sistema de audio (por ejemplo, radio y módulo de alimentación), sistemas de aire acondicionado, iluminación auxiliar, etc. Como consecuencia, el vehículo puede sufrir daños como fallas eléctricas, errores de comunicación entre los componentes electrónicos, inmovilización o incluso un incendio por la sobrecarga del sistema. **ESTAS SITUACIONES NO ESTÁN CUBIERTAS POR LA GARANTÍA.**

Los Concesionarios o Talleres Autorizados Chevrolet tiene personal cualificado y con los conocimientos adecuados para el montaje de accesorios originales, que son compatibles con el sistema electrónico disponible en su vehículo.

#### **Nota**

Este equipo puede no estar disponible en su país o en su vehículo.

### **Red de Concesionarios o Talleres Autorizados Chevrolet**



Es importante que sepa que si su vehículo presenta alguna anomalía, usted puede llevarlo a cualquier establecimiento de la Red de Concesionarios o Talleres Autorizados Chevrolet para repararlo, dentro o fuera del periodo de garantía, donde

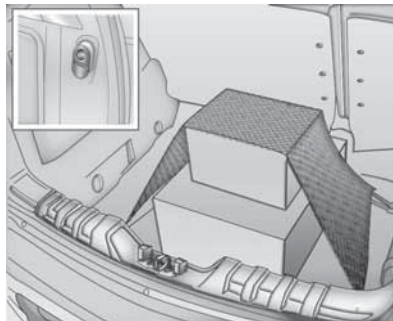
será atendido por profesionales altamente cualificados. Si considera necesaria cualquier explicación adicional, pregunte por el Jefe de Servicio.

### Atención

Este vehículo fue diseñado teniendo en cuenta, entre otros aspectos, la máxima seguridad de sus pasajeros. Por esta razón, su montaje en la línea de fabricación utiliza pernos de rosca con adhesivo fijador. Si los pernos se quitan por cualquier razón, entonces deben reemplazarse por pernos nuevos genuinos con el código correcto. Por otra parte, también es importante una limpieza eficaz de la pieza que se acopla al perno de rosca con el adhesivo fijador para roscas, con el fin de garantizar un par de torsión perfecto y una reacción eficaz físico-química de los compuestos químicos fijadores cuando se utiliza un perno nuevo. De esta manera, se recomienda

en gran medida que los sistemas de seguridad del vehículo (frenos, asientos, suspensión, cinturones de seguridad, etc.), así como los servicios que afectan indirectamente a esos sistemas siempre estén fabricados por la Red de Concesionarios Oficiales o Talleres Autorizados Chevrolet. Para más información, acuda a un Concesionario o Taller Autorizado Chevrolet de su elección.

### Red para equipaje

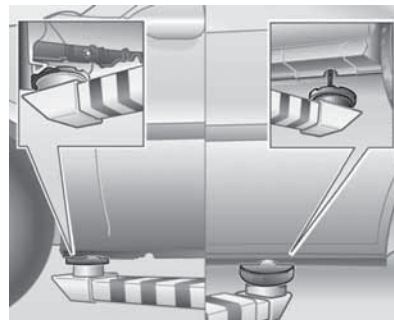


Hay algunos puntos del compartimiento de carga donde puede colocar redes o bolsas para fijar objetos.

### Nota

Este equipo puede no estar disponible en su país.

### Elevación del vehículo



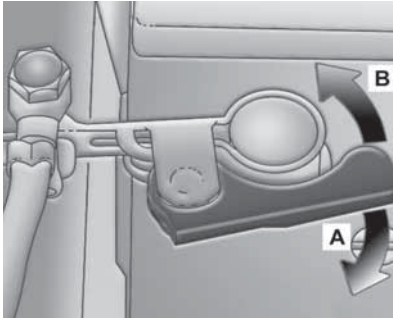
Las ilustraciones muestran la ubicación de los puntos de apoyo donde únicamente debe aplicarse un elevador o gato de taller, tanto en la parte delantera como trasera: en las zonas entre el rebaje para el gato y los pasaruedas.



**Nota**

Si los puntos de apoyo del elevador o del gato son metálicos, se debe usar una protección de hule para evitar daños en el vehículo.

## Interruptor de desconexión de la batería

**Desconectar:**

1. Abra el capó del motor.
2. Desmonte el protector de la batería (si está equipado).

3. Mueva la palanca de bloqueo del terminal en la dirección de la flecha (A).
4. Desmonte el terminal del borne de la batería.

**Conectar:**

1. Monte el terminal en el borne de la batería.
2. Mueva la palanca de bloqueo del terminal en la dirección de la flecha (B) hasta enclavarlo.
3. Monte el protector de la batería (si está equipado)
4. Cierre el capó del motor.

## Inmovilización del vehículo

### Inmovilización durante un periodo de tiempo prolongado

Si el vehículo va a estar inmovilizado durante varios meses, debe:

- Lavar y encerar el vehículo.
- Limpiar y conservar las juntas de goma.
- Cambiar el aceite del motor.

- Vaciar el depósito del líquido del lavaparabrisas.
- Comprobar la protección anticongelante y anticorrosiva del refrigerante.
- Ajustar la presión de los neumáticos al valor especificado para plena carga.
- Estacionar el vehículo en un lugar seco y bien ventilado. Engranar la primera o la marcha atrás para evitar que el vehículo ruede.
- No accionar el freno de estacionamiento.
- Abrir el capó, cerrar todas las puertas y bloquear el vehículo.
- Desemborne el polo negativo de la batería del vehículo. Tenga en cuenta los sistemas que no funcionarán, como el sistema de alarma antirrobo.

## Puesta en funcionamiento

Para volver a poner en servicio el vehículo debe:

- Conectar la abrazadera al polo negativo de la batería del vehículo. Activar el control electrónico de los levantavidrios eléctricos.
- Comprobar la presión de los neumáticos.
- Rellenar el depósito del líquido de lavado.
- Comprobar el nivel de aceite del motor.
- Comprobar el nivel del refrigerante.

## Información sobre emisiones

- La emisión máxima permitida de CO (monóxido de carbono) al ralentí y con la distribución del encendido (avance inicial) especificados es del 0,5%. Esto es aplicable al combustible estándar especificado para las pruebas de emisiones.

- La descarga de emisiones del cárter de aceite a la atmósfera debería ser cero en cualquier estado del vehículo.
- Este vehículo está equipado con un sistema antipolución de control de emisiones evaporativas en el depósito de combustible (cartucho).
- El vehículo cumple con las limitaciones de emisiones establecidas por la ley en vigor en la fecha de fabricación.
- El régimen de ralentí no es regulable. El módulo de control electrónico (ECM) calcula electrónicamente el porcentaje de CO y los ajustes del régimen de ralentí.

### Nota

El uso de un combustible distinto al especificado, puede menoscabar el rendimiento del vehículo y dañar los componentes del sistema de alimentación e incluso el motor; dichos daños no están cubiertos por la garantía.

## Comprobaciones del vehículo

### Capó

#### Apertura

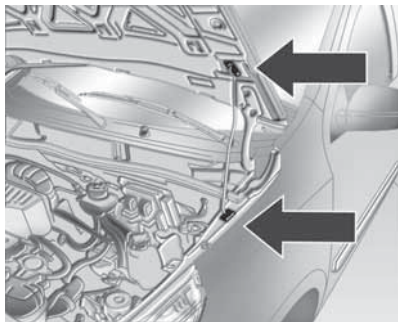
Para abrir el capó del motor, tire de la palanca de mando (situada en el lado izquierdo), debajo del tablero de instrumentos.



Tire de la palanca de desbloqueo y devuélvala a su posición original. El capó del motor se abrirá parcialmente y sólo quedará retenido por el cierre.



Empuje el gancho de seguridad hacia la derecha y abra el capó.



Para mantener el capó del motor abierto, inserte la varilla de apoyo en el orificio correspondiente del capó.

### Cierre

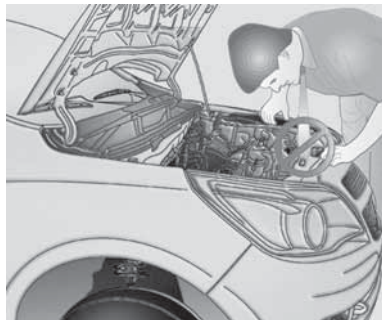
Desmonte la varilla de apoyo, vuelva a colocarla en su soporte, baje el capó y déjelo caer sobre el cierre. Compruebe que el capó esté enclavado; si no lo está, repita el proceso.

### Nota

Antes de cerrar el capó, cerciórese de que todos los tapones de llenado estén bien colocados y asegúrese de que todos los tapones de depósitos están cerrados. Revise que la varilla del aceite esté bien colocada.

### Atención

La varilla de apoyo del capó del motor podría calentarse por el aumento de temperatura dentro del compartimiento del motor. Por tanto, cuando vaya a manipular la varilla de apoyo, utilice guantes (o un trozo de tela) para proteger sus manos.

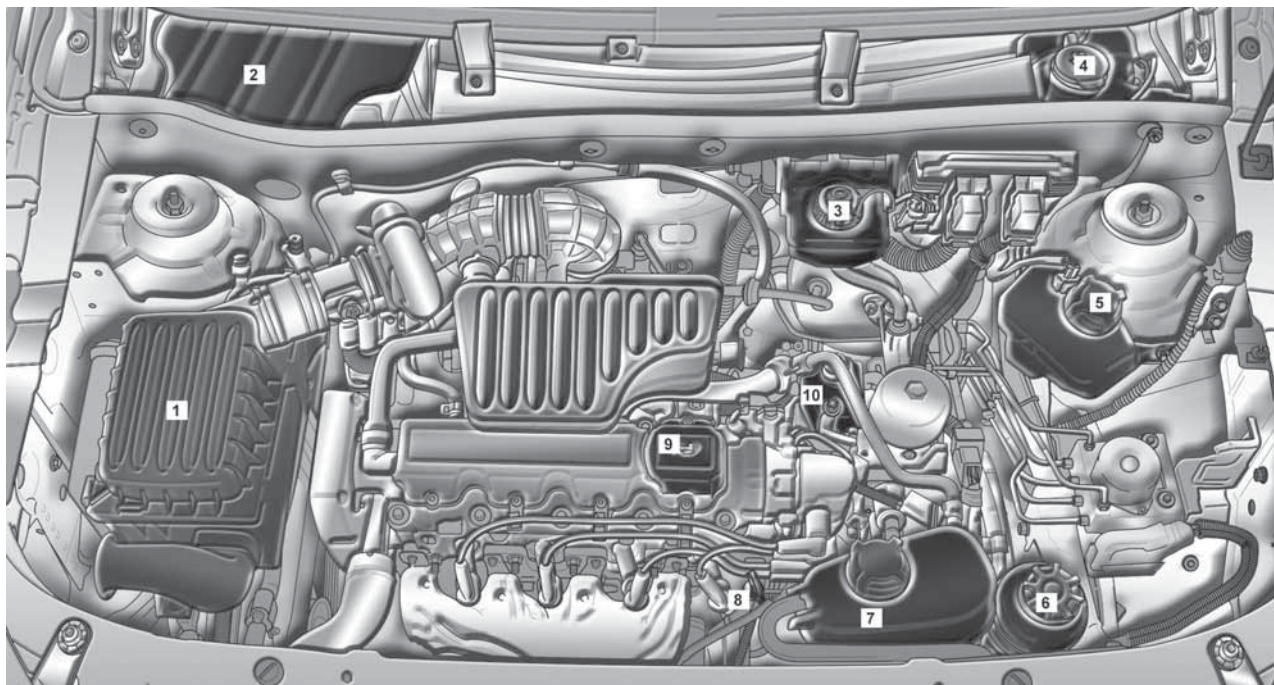


### ⚠ Advertencia

Los ventiladores u otras partes móviles del motor pueden causar lesiones graves. Mantenga las manos y la ropa alejadas de las partes móviles cuando el motor esté en marcha.

Los productos inflamables en contacto con las partes calientes del motor pueden inflamarse.

## Vista del compartimiento del motor



1	Filtro de aire .....	150
2	Batería .....	157
3	Líquido de frenos .....	156
4	Líquido de lavado .....	156
5	Depósito de combustible para arranque en frío (sólo en vehículos con sistema ECONO.FLEX) .....	139
6	Líquido de la dirección asistida .....	155
7	Refrigerante del motor .....	150
8	Varilla de medición del aceite .....	147
9	Aceite del motor .....	147
10	Para conocer los datos del tanque para caja de cambios manuales automatizada (si está disponible) consulte <i>Líquido de la caja de cambios manuales</i> .....	148

## Aceite del motor

Con el motor caliente, cambie el aceite cada 5.000 km o 6 meses, lo que ocurra antes, si el vehículo se utiliza según lo indicado en "Condiciones de uso difíciles".

Si el vehículo no se utiliza en condiciones de uso difíciles, cambie el aceite cada 10.000 km o 12 meses, lo que ocurra antes. Cámbielo siempre con el motor caliente.

### Nota

Cambie el aceite de acuerdo con los intervalos de tiempo o kilómetros recorridos porque los aceites pierden sus propiedades lubricantes, no sólo debido al funcionamiento del motor, sino también por el envejecimiento. Preferiblemente, cambie el aceite en un Concesionario o Taller Autorizado Chevrolet, asegurándose así del uso del aceite especificado para mantener la integridad de los componentes del motor. Los daños causados por un aceite distinto al especificado no estarán cubiertos por la garantía.

### Nota

Chevrolet usa y recomienda lubricantes, líquidos y productos químicos ACDelco y recomienda repuestos genuinos GM.

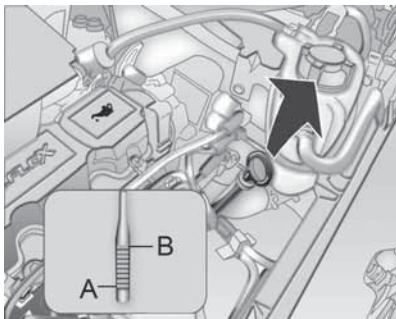
Para conocer la especificación y la viscosidad del aceite, consulte *Líquidos y lubricantes recomendados* ⇨ 196.

Compruebe el nivel de aceite semanalmente o antes de iniciar un viaje. Se considera normal un consumo de hasta 0,8 l de aceite por cada 1.000 km recorridos.

El nivel de aceite debe comprobarse con el vehículo nivelado y con el motor apagado (el motor debe estar a la temperatura normal de funcionamiento).

Espere al menos dos minutos antes de comprobar el nivel para permitir que el aceite acumulado en el motor vuelva al cárter de aceite. Si el aceite está frío, podría tardar más tiempo en volver al cárter de aceite.

### Comprobar el nivel de aceite del motor

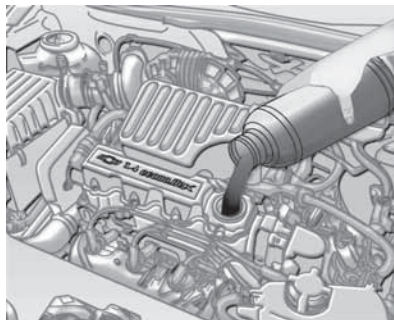


Para comprobar el nivel de aceite, tire de la varilla de medición del aceite y sáquela.

Límpiala bien e insértela completamente, vuelva a sacarla y compruebe el nivel de aceite, que debe estar entre las marcas superior (B) e inferior (A) de la varilla de medición.

Añada aceite sólo si el nivel alcanza la marca inferior (A) de la varilla de medición o si está por debajo.

El nivel de aceite no debería llegar a la marca superior (B) de la varilla de medición. Si esto ocurre, habrá, por ejemplo, un aumento del consumo de aceite, un posible aislamiento de las bujías y se formará demasiada carbonilla.



Para conocer la especificación y la viscosidad del aceite, consulte *Líquidos y lubricantes recomendados* ⇨ 196.

Si fuera necesario reponer el nivel de aceite, utilice siempre el mismo tipo de aceite que en el cambio anterior.

El consumo de aceite se estabilizará cuando el vehículo haya recorrido varios miles de kilómetros. Sólo entonces se puede determinar el consumo real de aceite.

### Cambio del filtro de aceite

El filtro de aceite debería sustituirse cada dos cambios de aceite y es obligatorio en el primer cambio de aceite del motor.

#### Nota

Realice los cambios del filtro de aceite preferiblemente en un Concesionario o Taller Autorizado Chevrolet.

### Líquido de la caja de cambios manuales

Compruebe el nivel del líquido de la caja de cambios manuales a los intervalos especificados en el Plan de mantenimiento preventivo. Consulte Mantenimiento programado.

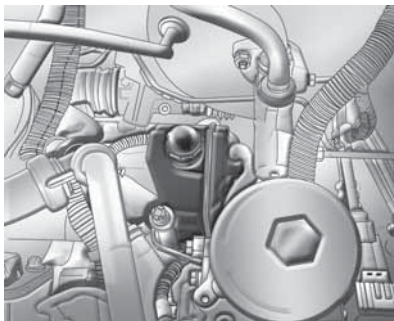
La única razón de una pérdida de líquido es una fuga de líquido de la caja de cambios. En caso de que haya alguna fuga, lleve el vehículo al concesionario o taller de reparación y haga que lo reparen lo antes posible.

#### Nota

Chevrolet usa y recomienda lubricantes, líquidos y productos químicos ACDelco y recomienda repuestos genuinos GM.

Para conocer la especificación del líquido de la caja de cambios manuales, consulte *Líquidos y lubricantes recomendados* ↪ 196.

### Líquido del sistema de la caja de cambios manuales (si está disponible)



#### Atención

- El sistema de caja de cambios automatizada presenta condiciones específicas para rellenar el depósito de líquido. Acuda a un Concesionario o Taller Autorizado Chevrolet.

- Agregue únicamente el líquido para el sistema de caja de cambios automatizada especificado en "Líquidos, lubricantes y repuestos recomendados" que se encuentra en este manual.
- En caso de que el nivel esté por arriba del nivel correcto o el depósito se llene con un líquido no especificado en "Líquidos, lubricantes y repuestos recomendados", el sistema será sometido a daños irreversibles que no están cubiertos por la garantía del vehículo.

#### ⚠ Peligro

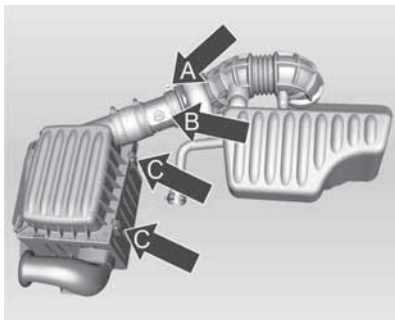
El sistema de caja de cambios manuales automatizada funciona a presiones extremadamente altas. No desarme, repare ni cambie ningún componente del sistema, puesto que en ese caso podrían causarse lesiones graves. Acuda a un Concesionario o Taller Autorizado Chevrolet.

**Nota**

Este equipo puede no estar disponible en su país o en su vehículo.

Para conocer la especificación del líquido del sistema de la caja de cambios manuales automatizada, consulte *Líquidos y lubricantes recomendados* ⇨ 196.

**Filtro de aire del motor**



**Limpieza del elemento del filtro:**

1. Levante el capó del motor.
2. Afloje la abrazadera (A).

3. Desmonte el conector (B) después de accionar el bloqueo amarillo.
4. Desmonte el tubo flexible.
5. Afloje las dos trabas (C) y desmonte la tapa.
6. Desmonte el elemento del filtro de aire y límpielo; golpéelo suavemente.
7. Limpie también la parte interior del filtro de aire.

**Sustitución del elemento del filtro de aire:**

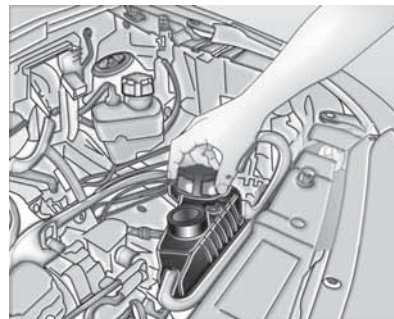
Sustituya el elemento del filtro de aire cada 30.000 km, en condiciones de funcionamiento normales, y con más frecuencia si el vehículo circula por carreteras con polvo o arena.

**Nota**

Chevrolet recomienda repuestos genuinos GM.

**Refrigerante del motor**

**Cambio del líquido de refrigeración**



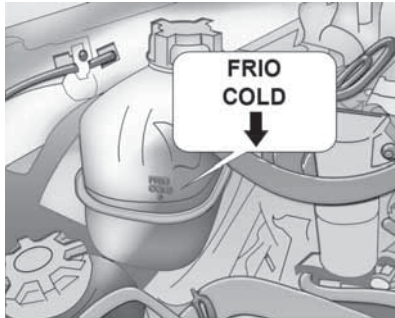
El sistema de refrigeración del motor se llena con un aditivo de larga duración para el radiador (glicol etileno) cuyas propiedades ofrecen una protección adecuada contra la congelación, ebullición y corrosión.

Para conocer la especificación, concentración y períodos de cambio del líquido del radiador, consulte *Líquidos y lubricantes recomendados* ⇨ 196.



**Nota**

- Lleve a cambiar el refrigerante en un Concesionario o Taller Autorizado Chevrolet, porque es necesario purgar el aire del sistema al rellenar.
- Antes de añadir refrigerante, lleve a limpiar el sistema de refrigeración.

**Nivel de refrigerante**

Las pérdidas son raras en un sistema de refrigeración de circuito cerrado. Por tanto, raramente es necesario rellenar hasta el nivel requerido, pero

debería comprobarse semanalmente, con el vehículo sobre una superficie plana y con el motor frío.

Si fuera necesario rellenar, hágalo siempre comprobando la marca indicada por una flecha junto a las palabras "Frio/Cold" o "Kalt/Cold", que indican la capacidad máxima de refrigerante en el depósito del sistema de refrigeración. Con el motor frío, retire el tapón y agregue al depósito de expansión una mezcla de agua potable y aditivo para radiadores.

**Nota**

Chevrolet usa y recomienda lubricantes, líquidos y productos químicos ACDelco y recomienda repuestos genuinos GM.

Para conocer la especificación, concentración y períodos de cambio del líquido del radiador, consulte *Líquidos y lubricantes recomendados* ⇨ 196.

Instale la tapa y apriétela firmemente.

**Nota**

Si el vehículo se utiliza en una región muy fría (alrededor de  $-20^{\circ}\text{C}$ ), se recomienda usar refrigerante en una proporción de un 50% de aditivo y un 50% de agua potable.

**Nota**

El aditivo de larga duración (color naranja) para el radiador no debe mezclarse con aditivos estándar (color verde) u otros productos, tales como el aceite soluble C. Las mezclas reaccionan formando sedimentos que podrían provocar una obstrucción del sistema y, por consiguiente, un sobrecalentamiento del motor. Si se cambia el tipo de aditivo, primero debe lavarse el sistema.

**Nota**

Si fuera necesario rellenar frecuentemente, acuda a un Concesionario Chevrolet o Taller Autorizado Chevrolet para que revisen el tapón del sistema (o la presencia de fugas) y cambien el refrigerante para garantizar una proporción adecuada.

### ⚠ Advertencia

Los vapores y los líquidos calientes hirvientes que salen del sistema de refrigeración pueden explotar y causar graves quemaduras. Están presurizados, y si la tapa del depósito de compensación se abre aunque sea parcialmente, los vapores pueden salir expulsados a alta velocidad. Nunca retire la tapa del depósito de compensación mientras el motor y el sistema de refrigeración están calientes. Si es necesario retirar la tapa del depósito de compensación, espere que se enfríe el motor.

En caso de detectar cualquier anomalía de la temperatura del motor -por ejemplo que se enciende la luz de advertencia de temperatura del refrigerante del tablero de instrumentos- revise inmediatamente el sistema de refrigeración.

En caso de que el nivel sea normal y la alta temperatura persista, comuníquese con un Concesionario o Taller de Servicio autorizado Chevrolet para la identificación y reparación de la falla.

### Recalentamiento del motor

La luz indicadora de temperatura del refrigerante de su vehículo se encuentra en el tablero de instrumentos. Este testigo indica el aumento de temperatura del motor.

#### Nota

Si el motor funciona sin refrigerante, el vehículo puede sufrir graves daños. En este caso, las reparaciones no estarán cubiertas por la garantía.

### Recalentamiento del motor sin formación de vapor

Si observa la advertencia de recalentamiento y no hay signos de formación de vapor, el problema puede no ser demasiado grave. A veces, el motor se sobrecalienta cuando:

- Se hace trepar abruptamente al vehículo con altas temperaturas ambiente.
- Se detiene el vehículo después de marchar a altas velocidades.
- Se condujo el vehículo a velocidad de ralentí durante un recorrido largo.

Si no hay cambios ni señales de formación de vapores, siga este procedimiento durante aproximadamente un minuto.

1. Desconecte el aire acondicionado (si está equipado)
2. Trate de mantener el motor con carga (use una marcha en la que el motor gire lentamente)

Si la advertencia de recalentamiento desaparece, puede continuar la marcha. Por motivos de seguridad, conduzca despacio durante diez minutos aproximadamente.

Si la escala del indicador de temperatura cae a la posición normal, continúe la marcha.

Si la temperatura del refrigerante no baja, pare el motor y estacione el vehículo inmediatamente.

Si aún no aparecen señales de formación de vapores, ponga en marcha el motor al ralenti (regulando) durante aproximadamente dos o tres minutos, con el vehículo detenido, y observe si la advertencia de recalentamiento se apaga.

Si la luz de advertencia de recalentamiento continúa encendida, apague el motor, solicite a los pasajeros que se bajen del vehículo y espere que se enfríe. Puede decidir si abre el compartimiento del motor pero busque asistencia técnica inmediatamente. Si abre el compartimiento del motor, compruebe el depósito de expansión del refrigerante.

#### Atención

Si el refrigerante dentro del depósito de expansión está hirviendo, no haga nada y espere hasta que se enfríe.

El nivel de refrigerante debe ser el especificado. Si el nivel baja, significa que puede haber fugas en los tubos flexibles del radiador, los tubos flexibles del calefactor, el radiador o la bomba de agua.

#### Atención

- Las mangueras del calefactor y del radiador, así como otras piezas del motor se pueden calentar demasiado. No las toque. De lo contrario, puede sufrir quemaduras.
- Si hay alguna fuga, no se debe arrancar el motor. De lo contrario, se puede perder todo el refrigerante y causar quemaduras. Antes de conducir el vehículo, lleve a reparar las fugas.

### Recalentamiento con formación de vapor



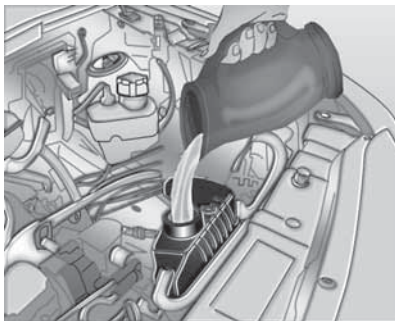
#### Atención

- Los vapores generados por el sobrecalentamiento del motor pueden causar quemaduras graves, incluso si abre el compartimiento del motor sólo un poco. Manténgase alejado del motor si observa emisiones de vapor. Apague el motor, pida a los pasajeros que salgan del vehículo y espere a que se enfríe.

Antes de abrir el compartimiento del motor, espere hasta que no haya señales de vapor.

- Si el vehículo continúa en movimiento mientras el motor está sobrecalentado, los líquidos pueden escapar debido a la alta presión. Usted y otras personas pueden sufrir quemaduras graves. Apague el motor sobrecalentado, salga del vehículo y espere a que se enfríe.

## Ventilador de refrigeración del motor



Si no hay señales de fugas, compruebe el funcionamiento del ventilador del motor. Su vehículo está equipado con un ventilador eléctrico. Si hay un sobrecalentamiento del motor, el ventilador debe accionarse. Si el ventilador no actúa, será necesaria su reparación. Apague el motor. Si no se identifica el problema, pero el nivel de refrigerante no está al máximo, agregue al depósito de expansión una mezcla de agua potable y aditivo para radiadores. Ponga en marcha el motor cuando el nivel de refrigerante esté al máximo. Si el testigo de sobrecalentamiento sigue encendido, acuda a la Red de Concesionarios o Talleres Autorizados Chevrolet.

### Nota

Chevrolet usa y recomienda lubricantes, líquidos y productos químicos ACDelco y recomienda repuestos genuinos GM.

Para conocer la especificación, concentración y períodos de cambio del líquido del radiador, consulte *Líquidos y lubricantes recomendados* ⇨ 196.

### Atención

Los ventiladores y otras piezas móviles del motor pueden causar lesiones graves. Mantenga las manos y la ropa alejadas de las piezas móviles mientras el motor está en marcha.

### Atención

- El vapor y los líquidos hirviendo que provienen del sistema de refrigeración en ebullición, pueden explotar y ocasionar quemaduras graves. Éstos están bajo presión, y si el tapón del radiador se abre incluso parcialmente, los vapores pueden ser expulsados a alta velocidad. Nunca desensrosque el tapón del radiador cuando el motor y el sistema de refrigeración están

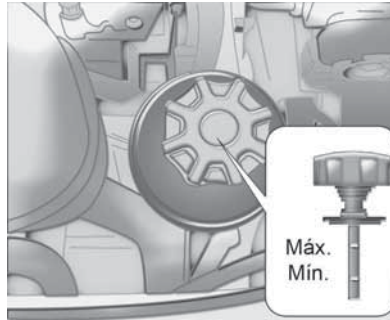
calientes. Si es necesario, gire el tapón del radiador y espere a que se enfríe el motor.

- El aditivo de larga duración para el sistema de refrigeración es tóxico y debe manipularse con cuidado.

### Nota

Para evitar daños en el vehículo y facilitar el arranque con el motor caliente (debido a la evaporación de combustible), el sistema de ventilación del motor se puede accionar durante cierto tiempo, incluso después de apagar el vehículo, dependiendo de la temperatura ambiente y de la temperatura del motor.

## Líquido de la dirección asistida



### Comprobación y reposición del nivel de líquido

Compruebe el nivel de líquido de la dirección asistida con el motor apagado.

#### Nota

Chevrolet usa y recomienda lubricantes, líquidos y productos químicos ACDelco y recomienda repuestos genuinos GM.

Para conocer la especificación del líquido de la dirección asistida, consulte *Líquidos y lubricantes recomendados* ⇨ 196.

Inspeccione el nivel de acuerdo a los intervalos recomendados programados en el Plan de mantenimiento de la Póliza de garantía.

Hay una varilla de medición, situada en la tapa del depósito, con dos marcas. La marca inferior indica que el sistema debe rellenarse; la marca superior indica que el sistema está lleno. Con el motor a la temperatura normal de funcionamiento, el nivel de líquido debería estar en la marca superior. Con el motor frío, el líquido no debe estar por debajo de la marca inferior.

#### Nota

Si es necesario corregir el nivel de líquido, lleve su vehículo a un Concesionario o Taller de Servicio Autorizado Chevrolet para solucionar la pérdida de nivel de líquido.

## Líquido de lavado

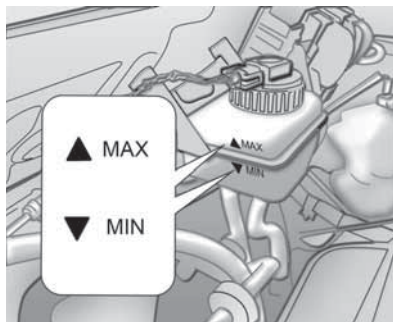


El depósito de líquido del sistema lavaparabrisas está situado en el lado izquierdo del compartimiento del motor. El volumen del depósito es de 2,6 litros aproximadamente. Para una limpieza eficiente, se recomienda añadir un aditivo limpiacristales al agua.

### Nota

Chevrolet usa y recomienda lubricantes, líquidos y productos químicos ACDelco y recomienda repuestos genuinos GM.

## Líquido de frenos



Compruebe el líquido de frenos mensualmente y cuando se encienda el testigo indicador de nivel en el tablero de instrumentos (ⓘ). El nivel del líquido de frenos debe estar entre las marcas MIN y MAX estampadas en el depósito.

No se recomienda rellenar el líquido de frenos sin acudir antes a la Red de Concesionarios o Talleres Autorizados Chevrolet, porque hay una relación entre el nivel del líquido y el des-

gaste de las pastillas de freno. Esto se puede comprobar en las siguientes condiciones:

- Si el testigo de los frenos (ⓘ) se enciende cuando hay frenadas bruscas y grandes aceleraciones o en curvas pronunciadas, significa que un 70% del grosor de las pastillas de freno está desgastado.
- Si el testigo (ⓘ) permanece encendido durante más tiempo, acuda a la Red de Concesionarios o Talleres Autorizados Chevrolet para que sustituyan las pastillas de freno desgastadas.

### ⚠ Advertencia

- Si el nivel del líquido de frenos en el depósito no es el especificado, consulte en un Concesionario o Taller de Servicio Autorizado Chevrolet.
- El uso del vehículo con pastillas gastadas o fugas en el sistema de frenos puede menoscabar la integridad del sistema de frenos

del vehículo y debe ser reparado inmediatamente en un Concesionario o Taller Autorizado Chevrolet, porque supone un riesgo para su seguridad.

### ⚠ Advertencia

El líquido de frenos es tóxico y corrosivo. Evite su contacto con los ojos, la piel, la ropa o superficies pintadas.

#### Nota

Chevrolet usa y recomienda lubricantes, líquidos y productos químicos ACDelco y recomienda repuestos genuinos GM.

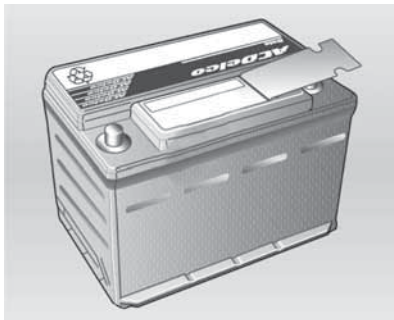
Para conocer la especificación del líquido de frenos, consulte *Líquidos y lubricantes recomendados* ⇨ 196.

### Precauciones con las pastillas de freno nuevas

Cuando se monten pastillas de freno nuevas, no frene innecesariamente a fondo durante los primeros 300 km.

El desgaste de las pastillas de freno no debe exceder cierto límite. El mantenimiento regular, como se detalla en el **Plan de mantenimiento preventivo** es, por tanto, de gran importancia para su seguridad.

### Batería



La batería AC Delco instalada en su vehículo no requiere mantenimiento periódico. Si el vehículo no se va a usar durante 30 días o más, desconecte el cable negativo de la batería para evitar que se descargue.

### Atención

- Si se encienden cerillos cerca de la batería, se puede ocasionar la explosión de los gases que contiene. Si necesita más iluminación en el compartimiento del motor, utilice una linterna.
- La batería, aunque esté sellada, contiene ácido que ocasiona quemaduras. Si cae ácido sobre la piel o los ojos, lave las partes afectadas con agua abundante y busque asistencia médica inmediatamente.
- Para minimizar el riesgo de salpicaduras en los ojos, utilice anteojos de protección cuando manipule la batería.
- General Motors no se hace responsable de accidentes causados por negligencias o manipulación incorrecta de las baterías.

### Reciclaje obligatorio de la batería



Cuando cambie la batería, tenga en cuenta las normativas medioambientales correspondientes.

#### Atención

Riesgos del contacto con la solución de ácido y plomo:

- Composición básica: plomo, ácido sulfúrico y plástico.

- Si la solución de ácido y plomo que contiene la batería se desecha de forma incorrecta, se puede contaminar el suelo, el subsuelo y las aguas, así como ocasionar riesgos para la salud de las personas.
- Si hay un contacto accidental de los ojos o la piel con estos productos, las partes afectadas deben lavarse inmediatamente con agua abundante y buscar asistencia médica.
- Siempre que transporte la batería, manténgala en posición horizontal para evitar fugas por el respiradero.

### Prevención de daños en los componentes electrónicos



Para evitar fallas de los componentes electrónicos, nunca desconecte la batería con el motor en marcha.

Siempre que desconecte la batería, quite primero el cable negativo y luego el cable positivo. No invierta la posición de los cables.

Cuando vuelva a conectarlos, conecte primero el cable positivo y luego el cable negativo.



## Sustitución de las escobillas

El funcionamiento correcto de las escobillas de los limpiaparabrisas y un campo de visión claro son esenciales para conducir con seguridad. Compruebe las escobillas de los limpiaparabrisas con frecuencia. Limpie las escobillas con jabón neutro diluido en agua. Evite usar los limpiaparabrisas en seco o sin haber accionado el lavaparabrisas. Por motivos de seguridad, se recomienda cambiar las escobillas al menos una vez al año o siempre que su eficiencia se reduzca y perjudique la visibilidad en caso de lluvia.

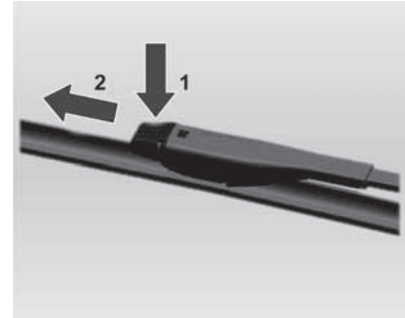
**Inspección:** compruebe regularmente el estado de las escobillas. Límpielas con jabón neutro diluido en agua.

**Sustitución:** sustituir las escobillas al menos anualmente o cuando su eficiencia se reduzca, perjudicando la visibilidad cuando llueve. Para ello, pulse sobre la lengüeta de bloqueo, empuje la escobilla hacia abajo y desmóntela.

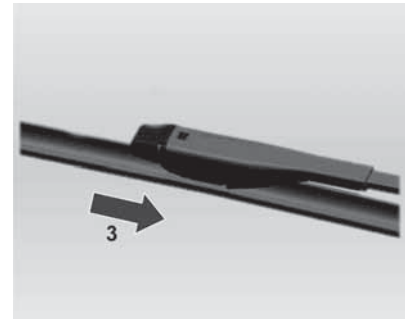
## Sustitución de las escobillas de los limpiaparabrisas



Gire la escobilla del limpiaparabrisas en la dirección de la flecha.

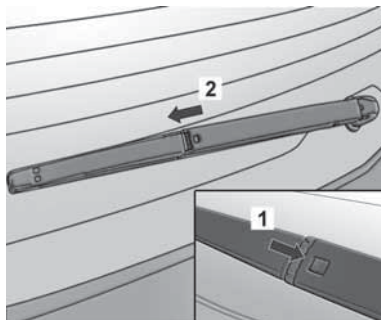


Pulse sobre la lengüeta de bloqueo (flecha 1) y tire de la escobilla para desmontarla (flecha 2).

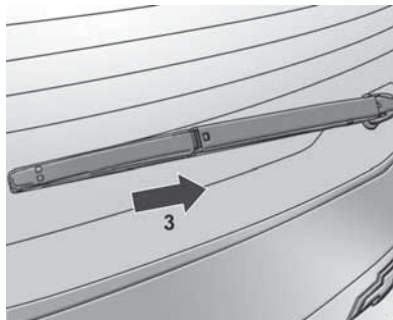


Para colocar la nueva escobilla, presiónela (flecha 3) hasta que la lengüeta de bloqueo quede trabada en el orificio del brazo.

### Sustitución de la escobilla del limpiaventana trasera



Presione la lengüeta de bloqueo (flecha 1) y tire de la escobilla del limpiaventana a la izquierda (flecha 2) para desmontarla.



Para colocar la nueva escobilla, presiónela (flecha 3) hasta que la lengüeta de bloqueo quede trabada en el orificio del brazo.

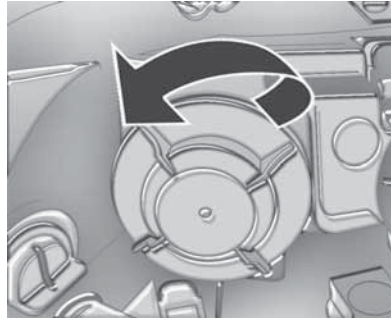
### Sustitución de lámparas

La sustitución de lámparas debe realizarse preferiblemente en la Red de Concesionarios o Talleres Autorizados Chevrolet. Cuando sustituya una lámpara, desconecte el circuito del interruptor respectivo. No toque el vidrio de la lámpara con las manos desnudas. Las huellas dactilares en el vidrio se evaporarán y podrían empañar el vidrio de la lámpara. Las lámparas manchadas accidentalmente se pueden limpiar con un paño limpio, que no suelte pelusas, y alcohol. Las lámparas de repuesto deben tener las mismas características y capacidades que las defectuosas.

Aplicación	Potencia (W)
Carga del equipaje	10
Habitáculo	10
Luz de lectura delantera - con alarma (C95)	5
Guantera	10

<b>Aplicación</b>	<b>Potencia (W)</b>
Luz alta	55
Luz baja	55
Intermitente delantero	21
Intermitente trasero	21
Luz (delantera)	5
Luz de freno / trasera - freno / estacionamiento	21/5
Luces antiniebla	55
Faros antiniebla traseros	21
Tercera luz de freno	16
Marcha atrás	21
Patente	5 (2 uds.)

## Faros halógenos

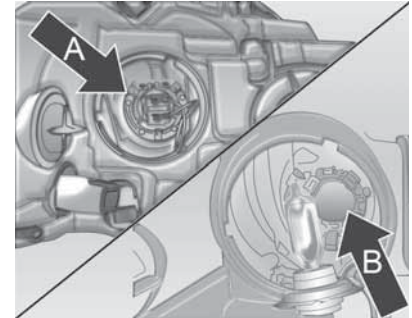


El sistema de faros tiene lámparas independientes para la luz baja y la luz alta.

- Lámpara (lado exterior): luz baja.
- Lámpara (lado interior): luz alta.

### Luz baja

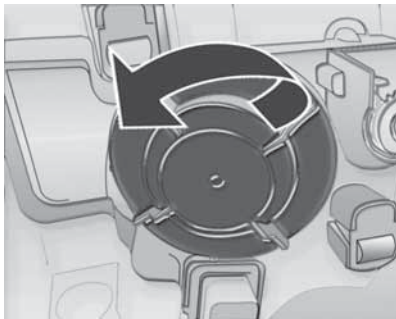
1. Abra el capó del motor y monte la varilla de apoyo.
2. Desmonte el protector de la lámpara del faro girándolo en sentido antihorario (flecha).



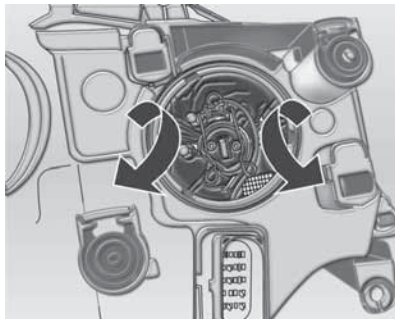
3. Desmonte la lámpara con el conector (A), tirando del casquillo hacia la parte posterior del faro.
4. Desenclave la lámpara del casquillo tirando de ella (B).
5. Monte la nueva lámpara en el casquillo, sin tocar el vidrio de la lámpara, y el casquillo en su alojamiento. Monte el protector de la lámpara del faro girándolo en sentido horario.

### Luz alta

1. Abra el capó del motor y monte la varilla de apoyo.



2. Desmonte el protector de la lámpara del faro girándolo en sentido antihorario (flecha).
3. Suelte la conexión de la lámpara de la luz alta.

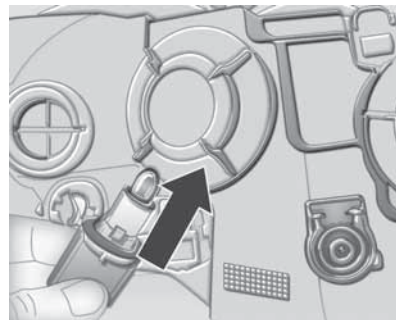


4. Tire de cada clip hacia atrás y hacia la derecha (flechas).
5. Desmonte la lámpara del reflector.
6. Inserte la nueva lámpara en el reflector sin tocar el vidrio de la lámpara.
7. Enclave los clips realizando el movimiento contrario al procedimiento de desmontaje.
8. Monte la conexión en la lámpara nueva.
9. Vuelva a montar el protector de la lámpara del faro girándolo en sentido horario.

## Luces

### Luces laterales

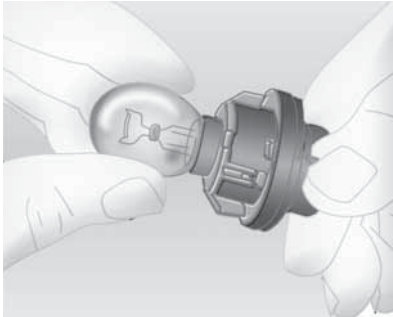
1. Abra el capó del motor y monte la varilla de apoyo.
2. Desmonte el protector de la lámpara del faro girándolo en sentido antihorario.



3. Desmonte la lámpara, tirando de ella (flecha).
4. Monte la lámpara nueva en el casquillo.
5. Monte el casquillo con la lámpara nueva en su alojamiento girándolo en sentido horario.

### Intermitente delantero

1. Abra el capó del motor y monte la varilla de apoyo.
2. Desmonte el casquillo de la lámpara del intermitente delantero girándolo en sentido antihorario.



3. Presione ligeramente la lámpara en el casquillo, gírela en sentido antihorario y desmóntela.
4. Monte una lámpara nueva y enclave el casquillo en el reflector girándolo en sentido horario.

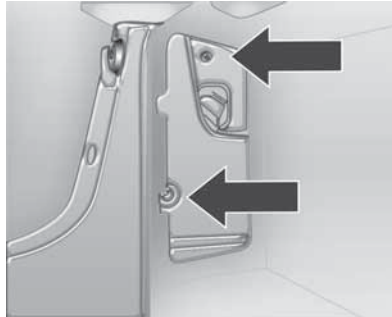
### Luces antiniebla

Haga sustituir las lámparas en la Red de Concesionarios o Talleres Autorizados Chevrolet.

### Luces traseras

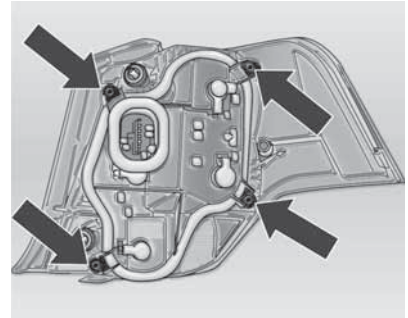
Luz de freno, intermitente trasero, luz de marcha atrás, luz de estacionamiento trasera y luz antiniebla trasera.

1. Desmonte la tapa de acceso a la luz trasera.



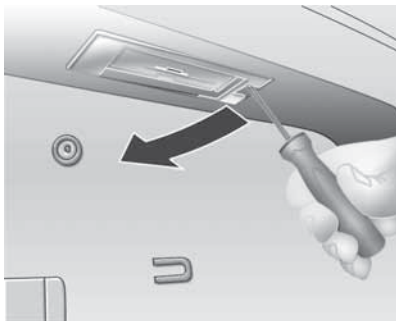
2. Afloje las dos tuercas de fijación (flechas) de la luz trasera.

3. Retire parcialmente la luz trasera.
4. Desconecte la conexión de la luz trasera.
5. Retire la luz trasera.



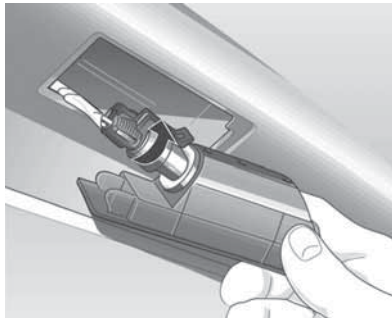
6. Afloje los cuatro pernos del soporte de la lámpara.
7. Retire la lámpara quemada.
8. Instale la lámpara nueva y el soporte de la lámpara en el asiento, conecte el conector de la lámpara e instálela en su alojamiento.

## Luz de la patente

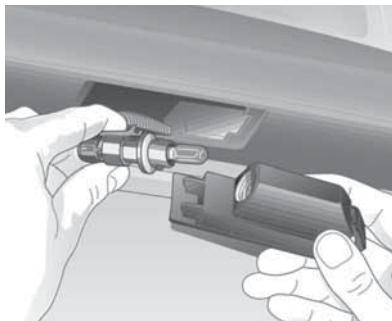


1. Desmonte el portalámparas con un destornillador, ejerciendo presión hacia el lado y hacia abajo (como en la ilustración) hasta que se desenclave.

2. Desmonte el portalámparas.



3. Gire el casquillo en sentido anti-horario y desenclávelo.

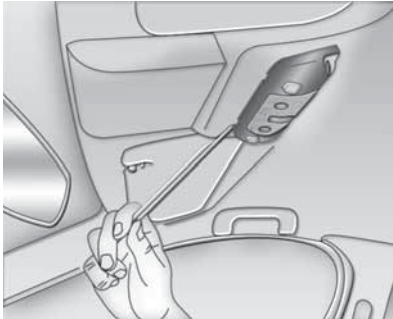


4. Desmonte la lámpara del casquillo.
5. Monte la lámpara nueva.
6. Monte el casquillo en el portalámparas girándolo en sentido horario. Vuelva a montar el portalámparas en el alojamiento.

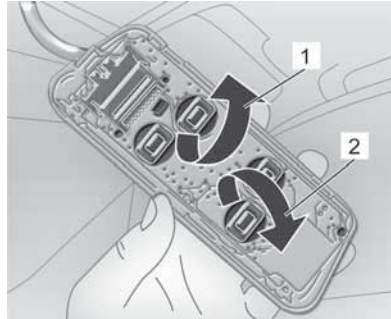
## Luces interiores

### Luces de lectura delanteras / luces de cortesía

Antes del desmontaje, cierre las puertas y desconecte las luces de lectura delanteras para que la luz esté desconectada durante el cambio.



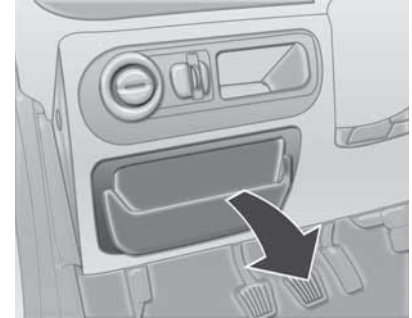
1. Desenclave la lente con una espátula de nilón, insertándola en las zonas indicadas y girándola.
2. Desmonte el casquillo de la lámpara fundida girándolo en sentido antihorario (1).



3. Sustituya la lámpara fundida desclavándola de su casquillo.
4. Monte una lámpara nueva en el casquillo, luego monte el casquillo en el conjunto de lámparas girándolo en sentido horario (2).
5. Monte el conjunto de lámparas en su alojamiento.

## Sistema eléctrico

### Fusibles



La caja de fusibles y el bloque de relés están situados debajo del tablero de instrumentos; para acceder, tire del portaobjetos como se muestra en la ilustración.

Antes de sustituir un fusible, desconecte el interruptor del circuito respectivo.

Un fusible fundido se puede identificar visualmente por el filamento interno roto. El fusible sólo debería cambiarse después de descubrir la

causa de la avería (sobrecarga, cortocircuito, etc.) y siempre hay que utilizar un fusible original de igual capacidad.

Se recomienda tener siempre un juego completo de fusibles que puede adquirir en la Red de Concessionarios o Talleres Autorizados Chevrolet.



**Posición Amperios Circuito**

1	10A	Radio (vehículo sin cierre centralizado ni sistema de alarma antirrobo)
2	10A	Tablero de instrumentos / Mandos de la iluminación (BCM)
3	20A	Cierre centralizado Sistema de alarma
4	20A	Encendedor de cigarrillos Toma de 12 V
5	-	No se usa

**Posición Amperios Circuito**

6	10A	Radio (vehículo con cierre centralizado y sistema de alarma antirrobo)
7	15A	Bocina
8	10A	Intermitentes (BCM)
9	20A	Sistema de levantavidrios eléctricos (lado derecho)
10	15A	Luz de freno / Luz de freno central Luz de marcha atrás Luz de la guantera



<b>Posición</b>	<b>Amperios</b>	<b>Circuito</b>	<b>Posición</b>	<b>Amperios</b>	<b>Circuito</b>	<b>Posición</b>	<b>Amperios</b>	<b>Circuito</b>
11	15A	Módulo de control de la caja de cambios (TCM) (vehículo con caja de cambios manuales automatizada)	15	20A	Sistema de levantavidrios eléctricos (lado izquierdo)	18	5A	Módulo de control de la calefacción, ventilación y aire acondicionado (vehículo con cierre centralizado y sistema de alarma antirrobo)
12	5A	Radio (función de "encendido/apagado" con el encendido del vehículo)	16	5A	Tablero de instrumentos (BCM) Módulo del ABS Módulo de control de la calefacción, ventilación y aire acondicionado			Sensor ultrasónico (vehículo con cierre centralizado y sistema de alarma antirrobo)
13	20A	Relé de inyección (principal) Módulo de control del motor /sensor del motor / aire acondicionado	17	15A	Luz alta			Luz de lectura (vehículo con cierre centralizado y
14	25A	Desempañador de la luneta trasera						

## 168 Cuidado del vehículo

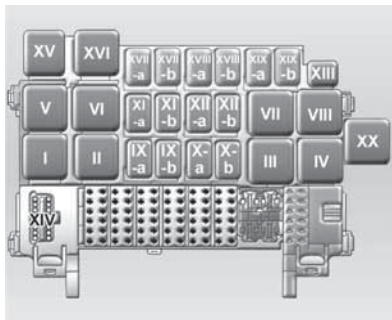
<u>Posición</u>	<u>Amperios</u>	<u>Circuito</u>	<u>Posición</u>	<u>Amperios</u>	<u>Circuito</u>	<u>Posición</u>	<u>Amperios</u>	<u>Circuito</u>
		sistema de alarma antirrobo)						
19	10A	Bomba de arranque en frío (Flex)	22	5A	Retrovisores exteriores eléctricos	27	15A	Módulo del airbag
20	10A	Sistema de alarma			Inhibición del sistema de alarma	28	10A	Luz baja (lado izquierdo)
21	20A	Bomba de combustible			Cierre centralizado (mando a distancia)	29	10A	Luz de posición (delantera izquierda)
		Módulo de control del motor			Aviso acústico de llave puesta			Luz de posición (trasera derecha)
			23	25A	Módulo de frenos ABS	30	15A	Luz de la patente
			24	-	No se usa			Módulo de control de la caja de cambios (TCM)
			25	10A	Conector de diagnóstico			(vehículo con caja de cambios manuales automatizada)
			26	20A	Faros antiniebla delanteros			
					Faros antiniebla traseros			

<b>Posición</b>	<b>Amperios</b>	<b>Circuito</b>	<b>Posición</b>	<b>Amperios</b>	<b>Circuito</b>	<b>Posición</b>	<b>Amperios</b>	<b>Circuito</b>
31	10A	Atenuador de la luz de cortesía / tablero de instrumentos	33	15A	Limpiaparabrisas delantero y trasero Lavaparabrisas delantero y trasero	36	7,5A	Aire acondicionado
32	5A	Interruptor de las luces de emergencia Módulo de control de la calefacción, ventilación y aire acondicionado (vehículo sin cierre centralizado ni sistema de alarma antirrobo) Bocina (vehículo con airbag)	34	10A	Luz baja (lado derecho)			
			35	10A	Luz de posición (delantera derecha) Luz de posición (trasera izquierda) Módulo de control de la calefacción, ventilación y aire acondicionado ("modo nocturno")			

Posición	Amperios	Circuito
37	30A	Módulo de control de la calefacción, ventilación y aire acondicionado (vehículo con cierre centralizado y sistema de alarma antirrobo) Sensor ultrasónico (vehículo con cierre centralizado y sistema de alarma antirrobo) Luz de lectura (vehículo con cierre centralizado y

Posición	Amperios	Circuito
		sistema de alarma antirrobo) Radio (vehículo con cierre centralizado y sistema de alarma antirrobo)
38	-	No se usa

### Bloque de relés

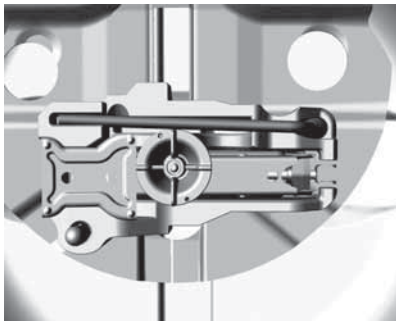


Posición	Función
I	Bomba de combustible
II	Inyección (principal)
III	Motor de arranque
IV	Limpiaparabrisas delanteros
V	Desempeñado de la luneta trasera
VI	Luz alta
VII	Brazo del limpialuneta trasera
VIII	Ventilador del radiador
IX-a	Luz baja
IX-b	Luz de estacionamiento

<b>Posición</b>	<b>Función</b>	<b>Posición</b>	<b>Función</b>	<b>Posición</b>	<b>Función</b>
X-a	Arranque en frío (Flex)	XV	Relé de alimentación del módulo de la caja de cambios (vehículos con caja de cambios manuales automatizada - si está disponible)	XVIII-b	Fusible de 40 A J-Case - ABS
X-b	Compresor del aire acondicionado			XIX-a	No se usa
XI-a	Bocina (vehículos con airbag)			XIX-b	Fusible de 40 A J-Case - Bomba de presurización del sistema de la caja de cambios (vehículo con caja de cambios manuales automatizada - si está disponible)
XI-b	No se usa	XVI	Ventilador del radiador (vehículos con aire acondicionado)		
XII-a	Faros antiniebla delanteros			XX	Relé de la bomba de presurización del sistema de la caja de cambios (vehículos con caja de cambios manuales automatizada - si está disponible)
XII-b	Faros antiniebla traseros	XVII-a	Fusible de 40 A J-Case Ventilador del radiador		
XIII	Testigo de la marcha atrás				
XIV	Conector de comprobación de diagnóstico	XVII-b	Fusible de 40 A J-Case - Ventilación interior		
		XVIII-a	No se usa		

## Herramientas del vehículo

### Herramientas



Las herramientas del vehículo se encuentran debajo de la rueda de auxilio, en el compartimiento de carga.

Se componen de:

- El gato
- La llave para pernos de rueda

## Cubiertas y neumáticos

Los neumáticos originales de fábrica son adecuados para las características técnicas de su vehículo y ofrecen una seguridad y un confort de marcha óptimos.

### Nota

Si es necesario el reemplazo de cubiertas o ruedas de un tamaño distinto a los instalados en la fábrica, consulte en un Concesionario o Taller de Servicio autorizado Chevrolet. El uso de cubiertas o ruedas inadecuadas podría ocasionar la pérdida de la garantía.

### Comprobación de la presión de los neumáticos

Para el confort, la seguridad y la duración de los neumáticos, es esencial mantener la presión de inflado recomendada.

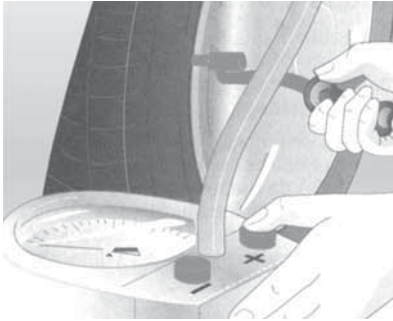
Compruebe semanalmente la presión de los neumáticos, incluida la rueda de auxilio, y antes de cualquier viaje o cuando el vehículo vaya muy

cargado. Los neumáticos deberían comprobarse con un manómetro calibrado cuando estén fríos.

Las presiones de los neumáticos se indican en la etiqueta situada donde muestra la ilustración.



Unas presiones de inflado incorrectas aumentan el desgaste de los neumáticos y perjudican el rendimiento del vehículo, el confort de los ocupantes y el consumo de combustible.



El incremento de presión debido al calentamiento de los neumáticos después de un viaje es normal y no debe reducirse.

Después de comprobar la presión de los neumáticos, vuelva a colocar los tapones protectores de las válvulas de inflado.

### Alineación de las ruedas

Las ruedas del vehículo deben estar equilibradas para evitar vibraciones del volante y ofrecer una marcha segura y confortable.

Haga equilibrar las ruedas siempre que se produzcan vibraciones en el volante y cuando cambie los neumáticos.

#### Atención

Después de rotar las cubiertas, se recomienda verificar el balance de los pares de ruedas / cubiertas.

### Comprobación de los neumáticos

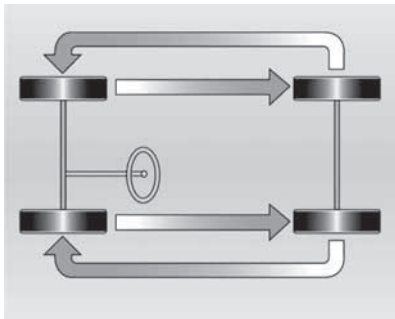


Los impactos contra los bordes de las aceras pueden causar daños internos en cubiertas y neumáticos. Hay riesgo de accidentes a alta velocidad debido a daños ocultos en los neumáticos, no visibles externamente. Por lo tanto, si es necesario subir un borde, hágalo despacio y en ángulo recto si fuera posible.

Cuando aparque, asegúrese de que los neumáticos no queden aprisionados contra el borde. Compruebe regularmente el desgaste (profundidad del dibujo) de los neumáticos y si hay daños visibles. Compruebe también si las cubiertas presentan daños.

En caso de daños o desgaste anormal, acuda a la Red de Concesionarios o Talleres Autorizados Chevrolet para su reparación, para una calibración de la suspensión delantera y una alineación de la dirección.

## Rotación de los neumáticos



Los neumáticos delanteros y traseros trabajan de forma diferente y pueden presentar un desgaste diferente, que depende directamente de factores diversos como la superficie de la calzada, el recorrido efectuado, la alineación de la suspensión, la alineación de ruedas, la presión de inflado de los neumáticos, etc.

El propietario debe realizar una auto-evaluación de la condición de uso del vehículo y también la rotación de los neumáticos a intervalos cortos del ki-

lometraje recorrido, no deben superar los 10.000 km. El resultado obtenido será un desgaste regular del dibujo y, por consiguiente, una mayor duración.

La rotación de los neumáticos debe realizarse como se indica en la ilustración.

La comprobación del estado de los neumáticos está incluida en las inspecciones periódicas de la Red de Concesionarios o Talleres Autorizados Chevrolet, que pueden diagnosticar las señales de desgaste irregular o cualquier falla que afecte al producto.

### Atención

- Debido al envejecimiento, el hule de las cubiertas se **deteriora**. Esto también es aplicable a la **cubierta de refacción** aunque no se haya utilizado.
- El **envejecimiento** de las cubiertas depende de muchas condiciones de uso, incluidas la tem-

peratura, las condiciones de carga y también la presión de inflado de las cubiertas.

- Para evaluar las condiciones de uso, las cubiertas deberán llevarse regularmente al servicio de asistencia técnica del fabricante.
- Una **cubierta de refacción** que no se haya utilizado durante un periodo de **6 años** sólo deberá usarse en caso de emergencia. Cuando utilice dicha cubierta, conduzca a velocidades bajas.



## Sustitución de los neumáticos



Por motivos de seguridad, los neumáticos deberían sustituirse cuando la profundidad del dibujo se haya desgastado hasta cerca de 3 mm.

### Atención

- La profundidad mínima del dibujo es de 1.6 mm. Esta información se identifica mediante la abreviatura TWI (Tread Wear Indicators), o indicadores de

desgaste, en el flanco de las cubiertas, como se muestra en la ilustración.

- Tenga en cuenta que el peligro de derrape en agua es mayor si las cubiertas están desgastadas.

El neumático también debe sustituirse cuando presente cortes, bultos en los flancos o cualquier otro tipo de deformación.

### Nota

Cuando sustituya las cubiertas, utilícelas de la misma marca y dimensiones; preferiblemente, sustitúyalas por parejas en el mismo eje, delantero y trasero.

## Tazas de rueda

Se deben utilizar tazas de rueda y neumáticos homologados por el fabricante para el vehículo correspondiente, que cumplen todos los requisitos de la combinación de cubierta y neumático.

Si no se utilizan tazas de rueda y neumáticos homologados por el fabricante, los neumáticos no deben disponer de nervadura de protección radial.

Las tazas de rueda no deben menoscabar la refrigeración de los frenos.

### ⚠ Advertencia

El uso de neumáticos o tazas de rueda inadecuados puede dar lugar a la pérdida repentina de presión y, por tanto, ocasionar un accidente.

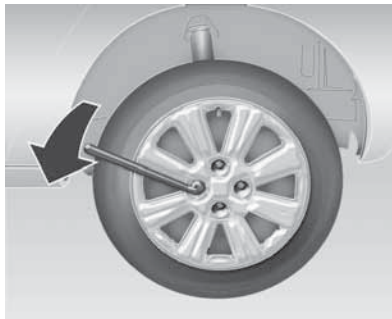
## Cambio de ruedas

Cuando cambie una rueda, adopte las siguientes precauciones:

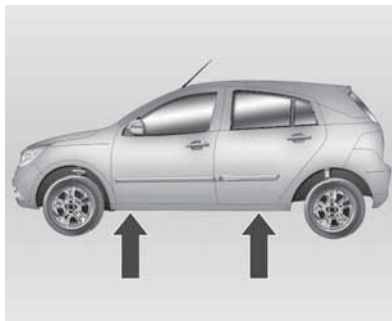
- No se meta nunca debajo de un vehículo que esté alzado con un gato.
- No arranque el motor durante la sustitución.
- Utilice el gato únicamente para cambiar las ruedas.

Realice el cambio de rueda del siguiente modo:

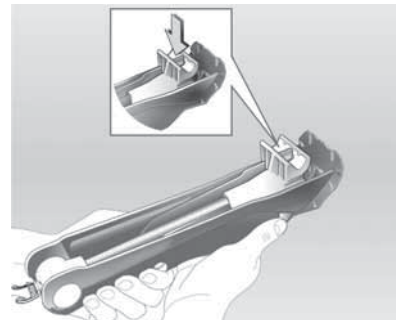
1. Si es posible, estacione sobre una superficie nivelada.
2. Encienda las luces de emergencia y accione el freno de estacionamiento.
3. Engrane la primera o la marcha atrás.
4. Coloque correctamente el triángulo de advertencia por detrás del vehículo.
5. Utilizando cuñas, tacos de madera o piedras disponibles, bloquee por delante y por detrás la rueda diagonalmente opuesta a la rueda que va a cambiar.
6. Desmonte los tapones de los tornillos de rueda (si están equipados).



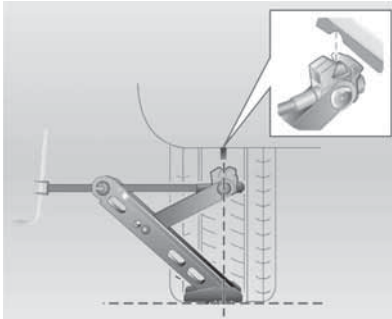
7. Con la llave para tornillos de rueda, afloje los tornillos de rueda de 1/2 a 1 vuelta sin desmontarlos.



8. Observe los puntos de fijación del gato (flechas).

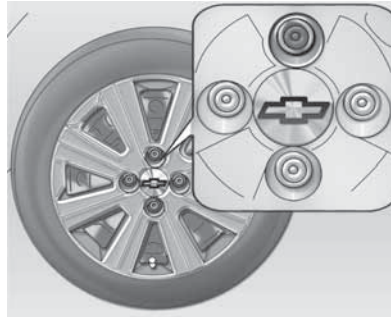


9. Coloque el brazo del gato en el punto de aplicación más cercano a la rueda que va a sustituir. La garra del gato (flecha) debe abarcar el refuerzo vertical y debe encajar en el rebaje del mismo.



10. Cuando haga girar el gato, asegúrese de que el borde de la base del gato toca el suelo y está colocado en perpendicular por debajo del rebaje.
11. Levante el vehículo girando la manivela del gato.
12. Desmonte los tornillos de la rueda.
13. Desmonte la taza de rueda (si está equipada).
14. Sustituya la rueda.
15. **Con taza de rueda integrada:** antes de instalar la taza de rueda, verifique cuál es la posición del

orificio más grande de la taza de rueda en relación con el receso de la válvula del neumático y reinstale el primer tornillo en el orificio de la rueda, correspondiente al orificio más grande del domo. Monte la taza de rueda, alineando el orificio más grande con el tornillo ya montado



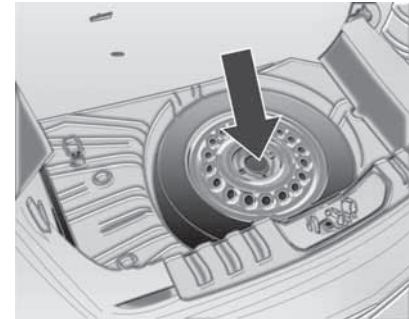
16. Monte los tornillos y apriételos parcialmente.
17. Baje el vehículo.
18. Apriete los tornillos.

19. Guarde la rueda desmontada, las herramientas, el gato y el triángulo de advertencia.
20. Haga reparar el neumático dañado, haga equilibrar la rueda y volver a montarla en el vehículo lo antes posible.

#### Nota

No olvide accionar el freno de estacionamiento y engranar la 1ª o la marcha atrás antes de usar el gato para elevar el vehículo.

### Rueda de auxilio



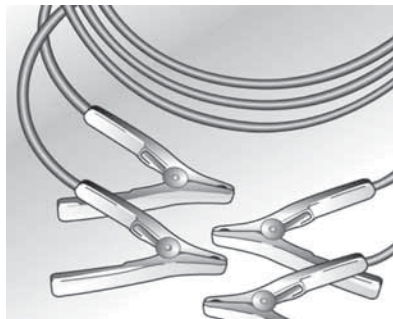
La rueda de auxilio se guarda en el compartimiento de equipaje, debajo de la alfombra, y está sujeta por una tuerca plástica central (flecha).

Para sacar la rueda de auxilio:

- Retire el triángulo de advertencia
- Retire la alfombra del compartimiento de equipaje
- Retire la tuerca plástica central

La rueda de auxilio tiene una cubierta de acero.

## Arranque con cables



Un vehículo con la batería descargada puede ponerse en marcha con cables auxiliares de arranque y la batería de otro vehículo. Esto se debe hacer con mucho cuidado y según las instrucciones siguientes.

### ⚠ Advertencia

Tenga mucho cuidado cuando arranque con cables auxiliares. Cualquier desviación de las instrucciones siguientes puede ocasionar lesiones o daños materia-

les ocasionados por la explosión de la batería o daños en los sistemas eléctricos de ambos vehículos.

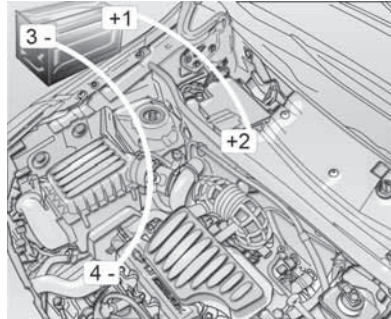
### ⚠ Advertencia

Evite su contacto con los ojos, la piel, la ropa o superficies pintadas. El líquido contiene ácido sulfúrico, que puede ocasionar lesiones y daños en caso de contacto directo con el mismo.

Realice las operaciones en el siguiente orden:

1. Compruebe si la tensión de la batería auxiliar es la misma que la batería del vehículo cuyo motor debe accionarse.
2. Durante la operación de arranque, no se acerque a la batería.
3. Con la batería auxiliar instalada en el otro vehículo, evite el contacto entre los dos vehículos.

4. Compruebe si los cables auxiliares presentan falta de aislamientos o si están sueltos.
5. Evite el contacto entre los bornes de los cables auxiliares de arranque o con partes metálicas de los vehículos.
6. Desconecte el encendido y desconecte todos los circuitos eléctricos cuya conexión no sea necesaria.
7. Accione la palanca del freno de estacionamiento. Ponga la palanca de cambios en punto muerto.
8. Localice los bornes positivo (+) y negativo (-) de las baterías.



9. Conecte los cables auxiliares de arranque en el orden indicado.
  - ◆ + con +: borne positivo de la batería auxiliar (1) con el borne positivo de la batería descargada (2).
  - ◆ - con masa: borne negativo de la batería auxiliar (3) con un punto de masa del vehículo, alejado unos 30 cm de la batería y de piezas móviles o fuentes de calor (4).

10. Arranque el motor del vehículo cuya batería está descargada. Si el motor no arranca tras varios intentos, cabe la posibilidad de que necesite otras reparaciones.
11. Invierta exactamente el orden anterior para desconectar los cables auxiliares de arranque.

**Nota**

El motor del vehículo que proporciona la ayuda para el arranque debe estar en marcha durante la operación.

**Nota**

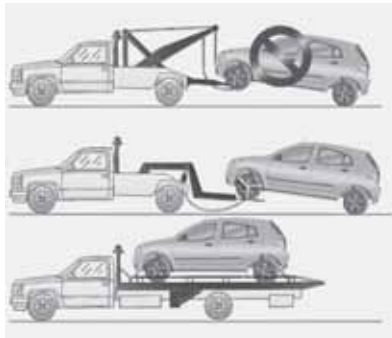
Si el radio esté encendido, podría sufrir graves daños. Los costos de reparación no estarán cubiertos por la garantía.

**Atención**

Los ventiladores y otras piezas móviles del motor pueden causar lesiones graves. Mantenga las manos y la ropa alejadas de las piezas móviles mientras el motor está en marcha, o incluso si el encendido está conectado.

**Empiece por la batería descargada****Nota**

- Nunca arranque el motor con un cargador rápido. Esto ocasiona daños en los componentes electrónicos.
- No arranque el motor al mismo tiempo que empuja o remolca el vehículo; de lo contrario, podría dañarse el catalizador.

**Remolcado****Remolcado del vehículo**

En situaciones de emergencia, que requieran remolcar el vehículo, es preferible recurrir a empresas especializadas que tengan servicio de grúa o al servicio oficial de asistencia en carretera que tenga vehículos de remolque con soportes para las ruedas o grúas con plataforma.

**Nota**

Cuando se remolque un vehículo (con el vehículo levantado parcialmente por la parte trasera o delantera), el vehículo remolcado no se debe levantar por el sistema de suspensión; hay riesgo de daños.

Si se utilizan cadenas o correas para fijar el vehículo, proceda con precaución de no dañar las tuberías o los mazos de cables.

**Gancho de emergencia**

El gancho de emergencia se encuentra en el extremo delantero del vehículo, del lado derecho.

Fije el cable o la cadena de emergencia al gancho de emergencia. No fije el cable de emergencia a otras partes del vehículo.

Evite los movimientos bruscos del vehículo.

### Atención

En los vehículos equipados con caja de cambios manuales automatizada, en caso de que el vehículo presente una falla en la que la caja de cambios queda en cambio y el embrague acoplado, no use el gancho de emergencia, puesto que de lo contrario pueden dañarse la caja de cambios y el chasis del vehículo. En esta situación, deben levantarse las ruedas delanteras a fin de remolcar el vehículo. Acuda a empresas especializadas que tengan vehículos remolcadores apropiados o asistencia oficial en ruta.

### Nota

Las partes inferiores del compartimiento del motor, tales como los brazos de control, la protección del cárter del cigüeñal, los soportes del motor y el eje trasero no se deben usar para apoyar el gato, caballetes ni elevadores. Si bien tales daños pueden ser imperceptibles al ojo desnudo, los componentes pueden deformarse, dañando las piezas y afectando su funcionamiento.

### ⚠ Advertencia

- No use ganchos de emergencia para remolcar el vehículo ni ninguna otra cosa. En situaciones de emergencia que requieran remolcar el vehículo, recurra a empresas especializadas que tengan servicio de grúa o al servicio oficial de asistencia en carretera que tenga vehículos de remolque con soportes para las ruedas o grúas con plataforma.

- No tire del vehículo con un ángulo o bruscamente por medio del gancho de emergencia. Aplique una fuerza firme y continua.
- Toda vez que deba moverse el vehículo mediante el gancho de emergencia, tal procedimiento debe llevarse a cabo sólo en línea recta, a cortas distancias y sobre superficies lisas y pavimentadas.
- No utilice los ganchos de emergencia para rescatar el vehículo del barro, la arena ni ninguna otra situación en la que el vehículo pueda moverse usando la propia fuerza del mismo.
- No utilice el gancho de emergencia para colocar el vehículo sobre una plataforma.

Ponga la palanca de cambios en punto muerto.

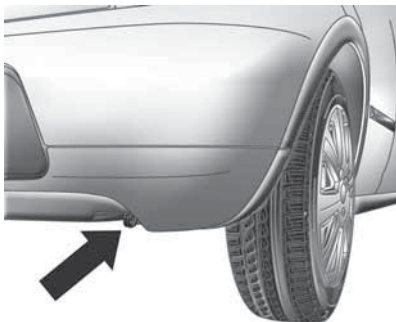
Gire la llave de encendido a la posición I (encendido conectado), para que puedan funcionar las luces de freno, la bocina y los limpiaparabrisas.

Evite los movimientos bruscos del vehículo.

Con el motor apagado, el servofreno no funciona, de modo que se necesita más fuerza para accionar los frenos.

En vehículos equipados con dirección asistida, es necesaria más fuerza para mover el volante; con el motor apagado, el sistema no funciona.

### Gancho de transporte



### ⚠ Advertencia

Toda vez que mueva el vehículo en una situación de emergencia, no use el gancho situado en la parte inferior del extremo trasero del vehículo.

Este gancho está diseñado "SOLAMENTE" para fijación cuando se transporta el vehículo.

En caso de que se use para mover el vehículo en situaciones de emergencia, puede dañarse el vehículo

## Cuidado del aspecto

### Cuidado exterior

Aquí encontrará información sobre la conservación periódica del aspecto de su vehículo. Su observación es un requisito indispensable para las reclamaciones en garantía en caso de daños en los revestimientos internos y externos y en la pintura. Las recomendaciones de esta sección le ayudarán a prevenir los daños causados por los efectos del medio ambiente a los que está expuesto el vehículo.

#### Limpeza exterior

La mejor forma de conservar el acabado de su vehículo es mantenerlo limpio lavándolo con frecuencia.

#### Lavado

- No lave el vehículo expuesto a la radiación directa del sol.
- Primero retire la antena y desaloje los limpiaparabrisas.
- Luego, para eliminar el polvo, vierta agua abundante por toda la carrocería.



- No pulverice el agua directamente sobre el radiador para no deformar el núcleo del mismo y, por consiguiente, reducir la eficiencia del sistema. Utilice sólo aire comprimido.
- Si lo desea, aplique un detergente suave o champú y, con una esponja o un paño, frote mientras enjuaga la zona. Elimine todo el detergente o champú antes de que se seque.
- Utilice un cepillo o un paño aparte para limpiar los cristales, para evitar que se ensucien con grasa.
- Limpie el borde de goma de las escobillas con agua abundante y un detergente suave.
- Las manchas de aceite, asfalto o de suciedad de la carretera se pueden eliminar con disolvente. Se recomienda no limpiar toda la carrocería con disolvente.
- Después del lavado, seque bien el vehículo.

### Encerado

Utilice cera a base de silicona en el vehículo si observa que se forman perlas en la pintura después de enjuagar. No utilice cera en los componentes de plástico y cristales porque produce manchas difíciles de quitar.

### Abrillantado

Dado que la mayoría de productos abrillantadores contienen abrasivos, haga que un servicio especializado abrillante su vehículo.

### Arañazos en la pintura y material extraño

Los desperfectos en la pintura de acabado, como los producidos por piedras, grietas o arañazos, deben repararse inmediatamente en la Red de Concesionarios Chevrolet, ya que el metal al descubierto se oxidará rápidamente y puede convertirse en un problema de corrosión importante. Si observa manchas de aceite y alquitrán, residuos de pintura de señalización, savia de los árboles, excrementos de pájaros, productos químicos procedentes de chimeneas industriales, sal marina y otros materiales, debe eliminarlos lo antes posible. Utilice disolvente para eliminar las manchas de aceite, alquitrán y residuos de pintura (consulte Lavado, en Limpieza exterior).

### Bajos del vehículo

El agua salada y otros agentes corrosivos pueden acelerar la aparición de óxido y deteriorar las piezas de los bajos, como las tuberías de frenos, el panel del piso, las chapas metálicas, el sistema de escape, los soportes, los cables del freno de estacionamiento, etc. Además los residuos del suelo, el barro y la suciedad incrustada en la aleta guardabarros acumularán humedad. Para minimizar los daños, enjuague periódicamente los bajos para eliminar estos materiales.

### Uso de sprays

No utilice aceite en spray para los bajos. Además de atraer el polvo, el spray puede dañar los soportes, las juntas, los tubos flexibles, etc.

### Puertas

1. Lubrique los cilindros de las cerraduras con grafito en polvo.
2. Lubrique las bisagras de puertas, el portón trasero y el capó del motor, así como los frenos de puertas.
3. Las aberturas situadas en la parte inferior de la puerta permiten la evacuación de agua en caso de lluvia o lavado. Deberían mantenerse desatoradas para prevenir la acumulación de agua y que se produzca óxido.

### Cubiertas de aluminio

Las cubiertas de aluminio reciben una protección similar a la pintura del vehículo. Nunca utilice productos químicos, abrillantadores, productos abrasivos o cepillos, ya que estos pueden dañar la capa protectora de la cubierta.

### Compartimiento del motor

Nunca lave el compartimiento del motor de forma innecesaria. Antes del lavado, proteja el alternador, la unidad de encendido electrónico y el depósito del cilindro maestro con fundas o bolsas de plástico.

### Cuidado interior

Atención
Muchos productos de limpieza pueden ser peligrosos o inflamables, o pueden causar también lesiones personales y daños en su vehículo. Cuando limpie las piezas de acabado, no utilice disolventes volátiles como la acetona, diluyente de pintura, blanqueador ni agentes reductores. Nunca utilice gasolina para la limpieza.

#### Nota

Recuerde eliminar las manchas lo antes posible para evitar que persistan.

### **Alfombra y tapicería**

- Para obtener buenos resultados, aspire y cepille la zona.
- Para eliminar la suciedad o manchas leves, utilice un cepillo o esponja humedecida en agua jabonosa.
- Primero utilice cinta adhesiva para eliminar residuos de las manchas de grasa o aceite. Luego frote la zona con un paño humedecido en benceno.
- Nunca aplique demasiado disolvente limpiador porque penetraría en la tapicería y la estropearía.

### **Revestimientos de puertas, piezas de vinilo y plástico**

- Utilice únicamente un paño húmedo y luego frote con un paño seco.
- Para eliminar manchas de grasa o aceite, utilice un paño humedecido con una solución de agua jabonosa y luego frote con un paño seco.

### **Interruptores de la consola**

Nunca utilice productos de limpieza en la zona de los interruptores. Límpielos con una aspiradora y un trozo de paño húmedo.

### **Ordenador de a bordo**

Límpielo usando un trozo de paño seco, ya que los productos químicos o incluso el agua pueden dañar el sistema del ordenador de a bordo.

### **Cinturones de seguridad**

Manténgalos siempre alejados de objetos cortantes o agudos. Inspeccione periódicamente las correas, los cierres y los puntos de anclaje. Si están sucios, límpielos con un jabón suave y agua templada. Manténgalos limpios y secos.

### **Ventanillas**

- Para eliminar el humo del tabaco, capas de polvo y los vapores de los paneles de plástico, límpielos con frecuencia usando una gamuza y agua jabonosa.
- Nunca use limpiadores abrasivos en la ventanilla, puesto que pueden causar rayaduras, dañar el filamento del desempañador eléctrico y dañar las ventanillas.

### Panel delantero

<b>Atención</b>
<p>Cuando se exponen al sol durante largo tiempo, la parte superior del tablero de instrumentos y el interior de la guantera pueden alcanzar temperaturas muy altas, hasta de 100 °C. Por tanto, nunca utilice estas zonas para guardar un encendedor, cintas, disquetes de computadora, discos compactos, gafas de sol, etc., que pueden deformarse o incluso inflamarse cuando se exponen a altas temperaturas. Hay riesgo de daños para los objetos en sí y también para el vehículo.</p>

## Servicio y mantenimiento

Información general .....	187
Mantenimiento programado .....	191
Piezas, líquidos y lubricantes recomendados .....	196

### Información general

#### Información de servicio

##### Nota

Los primeros 1.000 km son muy importantes para garantizar una mayor durabilidad del motor y un rendimiento ideal, así que no conduzca durante periodos prolongados a velocidades constantes muy altas ni muy bajas.

Para garantizar la seguridad y la economía de funcionamiento del vehículo, así como para mantener su valor, es de vital importancia realizar todos los trabajos de mantenimiento en los intervalos correctos, según lo especificado.

#### Advertencia

Nunca lleve a cabo reparaciones o ajustes del motor, el chasis o los componentes de seguridad del vehículo usted mismo. Por desconocimiento podría infringir las leyes de protección ambiental o de se-

guridad vigentes. Si el servicio no se realiza correctamente, puede poner en peligro su propia seguridad y la de otros usuarios de la carretera.

#### Inyectores de combustible

Los inyectores de combustible se limpian solos y no requieren una limpieza periódica.

#### Inspección especial:

Debe realizarse al finalizar el primer año de uso del vehículo o a los 10.000 km (lo que ocurra antes), de forma gratuita para usted, exceptuando los elementos de desgaste normal que se describen en el Certificado de Garantía; véanse las instrucciones sobre "Responsabilidades del propietario". Esta inspección se puede realizar en cualquier Concesionario o Taller Autorizado Chevrolet presentando el tique que encontrará al final del Certificado de Garantía, considerando los límites de kilometraje indicados (vea las reglas de la garantía).

### Prueba en carretera

Esta prueba forma parte del Plan de mantenimiento preventivo y debería realizarse preferiblemente en los intervalos recomendados en el Plan de mantenimiento preventivo, a fin de detectar anomalías ocasionales o necesidades de ajuste y poder repararlas.

### Antes de la prueba en carretera:

#### En el compartimiento del motor

1. Comprobar si hay fugas ocasionales, corregir o rellenar el nivel:
  - ◆ Depósito de lavaparabrisas.
  - ◆ Depósito de nafta del sistema de arranque en frío (vehículos con sistema ECONO.FLEX).
  - ◆ Depósito del sistema de refrigeración del motor.
2. Comprobar y corregir, si fuera necesario:

- ◆ Conexiones y tendido de los mazos de cables.
  - ◆ Fijación y tendido de los tubos flexibles de vacío, de combustible y del sistema de refrigeración.
3. Comprobar si hay piezas sueltas y repararlas si fuera necesario.

#### Con el vehículo en el suelo:

Comprobar, ajustar y corregir, si fuera necesario:

- El apriete de los tornillos de rueda.
- La presión y el estado de los neumáticos (incluida la rueda de auxilio).
- El funcionamiento de todos los accesorios y elementos opcionales.

#### Debajo del vehículo

Inspeccionar y corregir, si fuera necesario:

Daños ocasionales y piezas de fijación perdidas, flojas o dañadas en los bajos del vehículo.

### Durante la prueba en carretera:

1. Es preferible realizar la prueba en carretera conduciendo el vehículo sobre diferentes tipos de calzadas, que representen las condiciones reales de uso del vehículo (asfalto, adoquines, cuestas empinadas, giros cerrados, etc.).
2. Comprobar y corregir, si fuera necesario:
  - ◆ Funcionamiento del tablero de instrumentos y los indicadores luminosos.
  - ◆ El retorno automático de la palanca de las luces de giro a su posición de reposo después de los giros.
  - ◆ El juego del volante en la posición central, el retorno automático después de los giros y su alineación cuando se avanza en línea recta.

- ◆ El funcionamiento del conjunto de motor y caja de cambios en aceleraciones, desaceleraciones, régimen de ralentí, velocidad constante y reducción de marchas.
  - ◆ La eficiencia del freno de servicio y de estacionamiento.
  - ◆ La estabilidad del vehículo en giros y sobre un pavimento irregular.
3. Eliminar los ruidos ocasionales detectados durante la prueba.

### Por parte del propietario:

- Comprobar semanalmente el nivel de refrigerante en el depósito de expansión y rellenarlo hasta el nivel, si fuera necesario, observando la marca indicada por una flecha junto a las palabras "Frio/Cold" o "Kalt/Cold", que indican la capacidad máxima de refrigerante en el depósito del sistema de refrigeración. Con el motor frío, retire el tapón y agregue al depósito de expansión una mezcla de agua potable y aditivo para radiadores. Para

conocer la especificación, concentración y períodos de cambio del líquido del radiador, consulte *Líquidos y lubricantes recomendados* ⇨ 196.

- Inspeccionar semanalmente el nivel de aceite del motor y completarlo si fuera necesario.
- Inspeccionar semanalmente el nivel del depósito del lavaparabrisas y completarlo si fuera necesario.
- Inspeccionar semanalmente la presión de inflado de los neumáticos, incluida la rueda de auxilio.
- Parar el vehículo y comprobar el funcionamiento del freno de estacionamiento.
- Inspeccionar semanalmente el depósito de nafta del sistema de arranque en frío (vehículos con sistema ECONOFLEX).

### Intervalo máximo para cambiar el aceite del motor:

Cambiar con el motor caliente, véase "Piezas, líquidos y lubricantes recomendados".

- Cada 5.000 km o 6 meses, lo que ocurra antes, si el vehículo se utiliza en alguna de las condiciones de uso difíciles; véase "Condiciones de uso difíciles".
- Cada 10.000 km o 12 meses, lo que ocurra antes, si no son aplicables las condiciones de uso difíciles.
- Comprobar si hay fugas.
- Sustituir el filtro de aceite del motor en el primer cambio de aceite; los siguientes cambios del filtro de aceite deberían realizarse cada dos cambios de aceite del motor.

### Condiciones de uso difíciles:

Como uso difícil se consideran las siguientes condiciones:

- Cuando la mayoría de viajes requieren un uso prolongado del régimen de ralentí o un funcionamiento continuado a bajas revoluciones (como en embotellamientos o retenciones en tráfico urbano).
- Cuando la mayoría de los viajes no superan los 6 km (viaje corto) sin llegar a calentarse totalmente el motor.

## 190 Servicio y mantenimiento

---

- Utilización frecuente por carreteras con polvo y arena.
- Utilización frecuente con remolque o caravana.
- Uso como taxi, vehículo de policía o actividad similar.
- Cuando el vehículo suele permanecer inmovilizado durante más de 2 días.



## Mantenimiento programado

### Planes de revisiones

Operaciones de servicio	al año o 10.000 km <sup>1)</sup>	1	2	3	4	5	6	7	8	9	10
<b>Prueba en carretera</b>											
Inspeccionar si el vehículo presenta anomalías ocasionales. Realizar una prueba en carretera después de la inspección.				●			●			●	
<b>Motor y caja de cambios<sup>2)</sup></b>											
Motor y caja de cambios: inspeccionar si hay posibles fugas.	●	●	●	●	●	●	●	●	●	●	●
Bujías: sustituir.			●				●			●	
Correa de la distribución: inspeccionar su estado y el funcionamiento del tensor automático.		●						●			
Correa de la distribución: sustituir						●					●
Correa de transmisión de grupos ("accesorios"): inspeccionar su estado, sustituir si fuera necesario.						●					●
Aceite del motor: sustituir.		Véase el intervalo recomendado en "Aceite del motor".									
Filtro de combustible: cambiar el elemento.		Véase el intervalo recomendado en "Aceite del motor".									

1) Lo que ocurra primero.

2) Comprobar el nivel de líquido y rellenarlo, si fuera necesario, al final de todos los servicios.

## 192 Servicio y mantenimiento

<b>Operaciones de servicio</b>	<b>al año o 10.000 km<sup>1)</sup></b>	<b>1</b>	<b>2</b>	<b>3</b>	<b>4</b>	<b>5</b>	<b>6</b>	<b>7</b>	<b>8</b>	<b>9</b>	<b>10</b>
Aceite del cambio: comprobar el nivel y rellenarlo si fuera necesario.			●		●		●		●		●
Módulo de aceite Easytronic: comprobar el nivel y rellenarlo si fuera necesario.		●	●	●	●	●	●	●	●	●	●
Pedal de embrague: comprobar el recorrido.				●			●			●	
Filtro de aire: Inspeccionar su estado y limpiarlo si fuera necesario.			●			●			●		
Filtro de aire: cambiar el elemento.				●			●			●	
Filtro de combustible (en el exterior del depósito): sustituir.		●	●	●	●	●	●	●	●	●	●
Prefiltro de combustible (colador de la bomba de combustible): sustituir.									●		
<b>Sistema de refrigeración</b>											
Sistema de refrigeración: cambiar el refrigerante y reparar posibles fugas.		Véase el intervalo recomendado en "Sistema de refrigeración".									
<b>Frenos<sup>2)</sup></b>											
Pastillas y discos de freno: comprobar el desgaste.		●	●	●	●	●	●	●	●	●	●
Forros y tambores de freno: comprobar el desgaste.				●			●			●	

<sup>2)</sup> Comprobar el nivel de líquido y rellenarlo, si fuera necesario, al final de todos los servicios.

<b>Operaciones de servicio</b>	<b>al año o 10.000 km<sup>1)</sup></b>	<b>1</b>	<b>2</b>	<b>3</b>	<b>4</b>	<b>5</b>	<b>6</b>	<b>7</b>	<b>8</b>	<b>9</b>	<b>10</b>
Tuberías y mangueras de freno: comprobar si hay fugas.			●		●		●		●		●
Freno de estacionamiento: inspeccionar y ajustar; si fuera necesario: Lubricar articulaciones y cables.		●	●	●	●	●	●	●	●	●	●
Líquido de frenos: inspeccionar el nivel y rellenar si fuera necesario.		●	●	●	●	●	●	●	●	●	●
Sustituir obligatoriamente cada 2 años.											
<b>Dirección<sup>2)</sup>, suspensión (delantera y trasera) y neumáticos</b>											
Depósito de la dirección asistida: comprobar el nivel de líquido y rellenarlo si fuera necesario. Inspeccionar si hay posibles fugas.		●	●	●	●	●	●	●	●	●	●
Amortiguadores: comprobar su fijación y si hay fugas ocasionales.		●	●	●	●	●	●	●	●	●	●
Sistema de dirección: compruebe el juego y el par de apriete de los tornillos -revise las fundas guardapolvo en busca de fugas.				●			●			●	
Juntas y guardapolvos: inspeccionar su estado, posición y posibles fugas.				●			●			●	

<sup>2)</sup> Comprobar el nivel de líquido y rellenarlo, si fuera necesario, al final de todos los servicios.





## Piezas, líquidos y lubricantes recomendados

### Líquidos y lubricantes recomendados

Utilice sólo productos que hayan sido comprobados y homologados. Los daños resultantes del uso de materiales no homologados no serán cubiertos por la garantía.

	Lubricante / líquido	Inspección de nivel	Cambio
Aceite del motor - motor ECONO.FLEX	Aceite de calidad API-SL, o superior, y SAE 5W30 <sup>3)</sup>	Semanal	Consulte las instrucciones en el apartado "Aceite del motor"
Aceite del motor - motor de gasolina	Aceite de calidad API-SL, o superior, y SAE 5W30 <sup>3)</sup>	Semanal	Consulte las instrucciones en el apartado "Aceite del motor"
Caja de cambios	Aceite mineral para cajas de cambios, SAE 75W85, engranajes helicoidales, color rojo	En todas las inspecciones	No requiere cambio
Aceite Easytronic (si está disponible)	Aceite Tutella <sup>4)</sup> CS Speed	En todas las inspecciones	No requiere cambio

<sup>3)</sup> El vehículo se llena en fábrica con aceite de motor API-SL, SAE 5W30. Consulte el apartado "Aceite del motor".

<sup>4)</sup> Agregue únicamente el líquido especificado. En caso de usar otro tipo de líquido, el sistema se dañará irreparablemente.

	Lubricante / líquido	Inspección de nivel	Cambio
Frenos	Líquido de frenos DOT 4 de ACDelco	Consulte las instrucciones del apartado "Líquido de frenos"	Obligatorio cada 2 años
Mecanismo de la dirección asistida	Aceite Dexron II de ACDelco	En todas las inspecciones	No requiere cambio
Sistema de refrigeración	Agua potable y aditivo para radiadores de ACDelco (de larga duración - color naranja) (proporción: de 35% a 50% de aditivo)	Semanal	Cada 150.000 km o 5 años
Sistema de aire acondicionado	Gas R134a	Eficiencia del A/A comprobada en inspecciones. Si fuera necesario, realizar una recarga de gas.	No requiere cambio
Depósito de combustible para arranque en frío (sólo en vehículos con ECONO.FLEX)	Gasolina aditivada	Semanal	----

### ⚠ Advertencia

Los materiales de maniobra son peligrosos y podrían ser tóxicos. Proceda con precaución. Observe con atención la información suministrada en el envase.

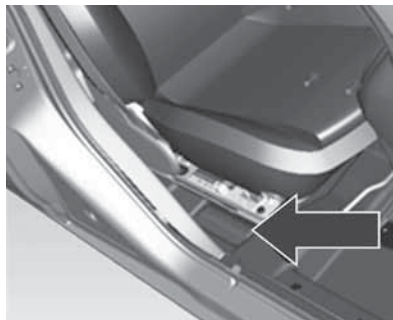
## Datos técnicos

Identificación del vehículo ..... 198  
Datos del vehículo ..... 200

### Identificación del vehículo

#### Número de identificación del vehículo

#### Ubicación del número de chasis



- Estampado: En el piso, del lado derecho, debajo del asiento del acompañante.



- Etiquetas autoadhesivas: En el pilar de la puerta delantera derecha, en el compartimiento del motor (pestaña del panel interno del guardabarros, lado derecho) y en el piso, en el lado derecho del asiento delantero del acompañante.
- En el parabrisas, ventanillas traseras y laterales.

#### Placa de identificación del año de fabricación

La placa del año de fabricación del vehículo está situada en el pilar de la puerta delantera derecha.





## Datos del vehículo

### Datos del motor

MOTOR	1.4L ECONO.FLEX	1.4L gasolina
Combustible	Etanol / gasolina Gasolina: con un mínimo de 95 octanos y un 20% de etanol.	Gasolina Gasolina: Grado 3 (97 octanos) (para Argentina)
Tipo	Delantero transversal	Delantero transversal
Número de cilindros	4 en línea	4 en línea
Número de cojinetes de bancada	5	5
Orden de encendido	1 – 3 – 4 – 2	1 – 3 – 4 – 2
Diámetro	77,6 mm	77,6 mm
Carrera	73,4 mm	73,4 mm
Cilindrada	1.389 cm <sup>3</sup>	1.389 cm <sup>3</sup>
Régimen de ralentí	920 rpm (sin A/A) 950 rpm (con A/A)	920 rpm (sin A/A) 950 rpm (con A/A)
Relación de compresión	12,4:1	9,8:1
Potencia máxima neta	97 CV (71,3 kW) a 6.000 rpm (nafta) 102 CV (75 kW) a 6.000 rpm (etanol)	92 CV (67,7 kW) a 6.000 rpm

<b>MOTOR</b>	<b>1.4L ECONO.FLEX</b>	<b>1.4L gasolina</b>
Par máximo neto	129 N.m (13,2 mKg.f) a 3.200 rpm (nafta) 132 N.m (13,5 mKg.f) a 3.200 rpm (etanol)	120 N.m (12,2 mKg.f) a 3.200 rpm
Revoluciones de corte de combustible	6.300 rpm	6.300 rpm
<b>SISTEMA ELÉCTRICO</b>	<b>1.4L ECONO.FLEX</b>	<b>1.4L gasolina</b>
Batería	12 V 42 Ah	12 V 42 Ah
Alternador	60 A (90 A con A/A y/o dirección asistida)	60 A (90 A con A/A y/o dirección asistida)
Bujías	BPR7E (NGK)	BPR5EY (NGK)
Separación entre electrodos	0,9 + 0 / - 0,1 mm	0,9 + 0 / - 0,1 mm
<b>CAJA DE CAMBIOS</b>	<b>Relación (5 marchas)</b>	
1ra. velocidad	3,73:1	
2da. velocidad	2,14:1	
3ra. velocidad	1,41:1	
4ta. velocidad	1,12:1	
5ta. velocidad	0,89:1	

## 202 Datos técnicos

---

### CAJA DE CAMBIOS

### Relación (5 marchas)

---

Marcha atrás	3,31:1
Diferencial	3,94:1

---

### Velocidades recomendadas para cambiar de marcha

### 1.4L ECONO.FLEX

### 1.4L gasolina

---

1ra. -> 2da.	24 Km/h	15 Km/h
2da. -> 3ra.	40 Km/h	35 Km/h
3ra. -> 4ta.	64 Km/h	50 Km/h
4ta. -> 5ta.	72 Km/h	70 Km/h

---

Máxima velocidad en posición "D" en km/h (vehículo equipado con caja de cambios manuales automatizada - si está disponible)

### Cambio ascendente con pedal pisado a fondo

### 1.4L ECONO.FLEX

---

1ra. -> 2da.	45 Km/h
2da. -> 3ra.	80 Km/h
3ra. -> 4ta.	122 Km/h
4ta. -> 5ta.	151 Km/h

---

**Máxima velocidad en posición "D" en km/h (vehículo equipado con caja de cambios manuales automatizada - si está disponible)**

<b>Kickdown (reducción de velocidad)</b>	<b>1.4L ECONO.FLEX</b>
2da -> 1ra.	24 Km/h
3ra. -> 2da.	72 Km/h
4ta. -> 3ra.	113 Km/h
5ta. -> 4ta.	142 Km/h

<b>Velocidad máx. en cada marcha</b>	<b>1.4L ECONO.FLEX</b>	<b>1.4L gasolina</b>
1ra. velocidad	48 Km/h	46 Km/h
2da. velocidad	84 Km/h	81 Km/h
3ra. velocidad	127 Km/h	122 Km/h
4ta. velocidad	160 Km/h	154 Km/h
5ta. velocidad <sup>1)</sup>	201 Km/h	194 Km/h

<sup>1)</sup> Máxima velocidad teórica del vehículo (calculada). En condiciones habituales, carretera lisa y sin viento, el vehículo no alcanza esta velocidad.

## 204 Datos técnicos

### FRENOS

Tipo	Hidráulicos, con 2 circuitos cruzados independientes y servofreno de vacío
Delante	Frenos de disco
Detrás	Frenos de tambor
Líquido	Líquido alto rendimiento DOT 4 de ACDelco
Freno de estacionamiento	Mecánico, actúa sobre las ruedas traseras

GEOMETRÍA DE LA DIRECCIÓN	Adelante <sup>2)</sup>	Detrás <sup>2)</sup>	Diámetro de giro (m)
Caída	-1°8' a 0°21'	-2°06' a -0°36'	-
Avance	1°46' a 3°16'	-	-
Convergencia	-0°18' a 0°02'	-0°15' a 0°25'	-
Diámetro de giro	-	-	10,65 M
De pared a pared	-	-	11,03 m

<sup>2)</sup> Masa de despacho (sin carga en asientos).

## Pesos del vehículo

PESOS DEL VEHÍCULO (kg)	1.4L ECONO.FLEX		1.4L gasolina		
	LT	LTZ	LS	LT	LTZ
Peso bruto total <sup>3)</sup>	1.479	1.488	1.467	1.482	1.484
Peso bruto total <sup>4)</sup>	–	1.450	-	-	-
Carga máxima sobre el eje (delantero)	830	830	830	830	830
Carga máxima sobre el eje (trasero)	700	700	700	700	700
Peso máximo combinado (remolque sin freno) <sup>3)</sup>	1.929	1.938	1.917	1.932	1.934
Peso máximo combinado (remolque sin freno) <sup>4)</sup>	–	1.900	-	-	-
Peso bruto general combinado (remolque con freno) <sup>3)</sup>	2.129	2.138	2.117	2.132	2.134
Peso bruto general combinado (remolque con freno) <sup>4)</sup>	–	2.100	-	-	-
Peso bruto listo a marchar, sin carga <sup>3)</sup>	1.054	1.063	1.042	1.057	1.059
Peso bruto listo a marchar, sin carga <sup>4)</sup>	–	1.069	-	-	-
Peso bruto listo a marchar, sin carga (parte delantera) <sup>3)</sup>	647	653	646	655	650
Peso bruto listo a marchar, sin carga (parte delantera) <sup>4)</sup>	–	656	-	-	-

<sup>3)</sup> Con caja de cambios manuales

<sup>4)</sup> Con caja de cambios manuales automatizada - si está disponible

## 206 Datos técnicos

PESOS DEL VEHÍCULO (kg)	1.4L ECONO.FLEX		1.4L gasolina		
	LT	LTZ	LS	LT	LTZ
Peso bruto listo a marchar, sin carga (parte trasera) <sup>3)</sup>	407	410	396	402	409
Peso bruto listo a marchar, sin carga (parte trasera) <sup>4)</sup>	-	417	-	-	-
Carga útil <sup>3)</sup>	425	425	425	425	425
Carga útil <sup>4)</sup>	-	381	-	-	-

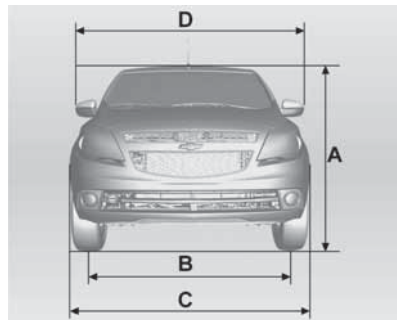
3) Con caja de cambios manuales

4) Con caja de cambios manuales automatizada - si está disponible

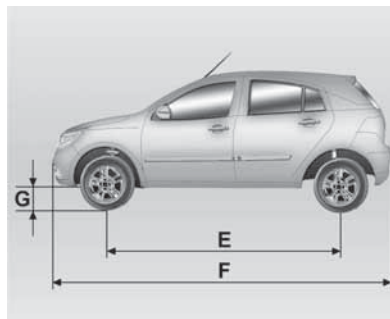


## Dimensiones del vehículo

Todas las dimensiones son en milímetros.



A	Altura total	1.539
B	Vía	
	Delante	1.435
	Detrás	1.435
C	Anchura total	1.683
D	Anchura total (de retrovisor a retrovisor)	1.918



E	Distancia entre ejes	2.543
F	Longitud total	3.996
G	Altura sobre el suelo	130

## Capacidades

### CAPACIDADES DE LUBRICANTES Y LÍQUIDOS

---

Cárter del cigüeñal del motor (sin filtro de aceite)	3,25 l
Filtro de aceite	0,25 l
Caja de cambios manual	1,60 l
Sistema Easytronic (si está disponible)	0,6 l
Sistema de refrigeración	5,50 l
Sistema de frenos	0,45 l
Lavaparabrisas	2,60 l
Líquido de la dirección asistida	0,95 l
Depósito de combustible	54 l
Depósito de combustible para arranque en frío (sólo en vehículos con ECONO.FLEX)	0,50 l
Sistema de aire acondicionado	550 g

---

## Presiones de los neumáticos

Neumáticos <sup>5)</sup>	Hasta 3 ocupantes		Carga máxima	
	Delante	Detrás	Adelante	Atrás
175/65 R14 82T	1,9 (28) <sup>6)</sup>	1,8 (26) <sup>6)</sup>	2,2 (32) <sup>6)</sup>	2,6 (38) <sup>6)</sup>
185/60 R15 84H o 185/60 R15 88H	1,9 (28) <sup>6)</sup>	1,8 (26) <sup>6)</sup>	2,2 (32) <sup>6)</sup>	2,2 (32) <sup>6)</sup>
<b>Rueda de auxilio</b>				
175/65 R14 82T		2,6 (38) <sup>6)</sup>		

<sup>5)</sup> Los datos se refieren a neumáticos fríos. La presión de los neumáticos, que aumenta al conducir, no debe reducirse.

<sup>6)</sup> La primera cifra está en kg/cm<sup>2</sup> y la segunda, entre paréntesis, en lbf/pulg<sup>2</sup>.

## 210 Datos técnicos

<b>RUEDAS</b>	<b>1.4L ECONO.FLEX</b>	<b>1.4L gasolina</b>
Ruedas	LT - Acero estampado 6J x 15 LTZ: Aleación ligera 6J x 15	LS - Acero estampado 5½J x 14 LT - Acero estampado 6J x 15 LTZ: Aleación ligera 6J x 15
Neumáticos	185/60 R15 88H o 185/60 R15 84H	175/65 R14 82T 185/60 R15 84H o 185/60 R15 88H
Rueda de auxilio <sup>7)</sup>	Rueda de acero prensado, llanta 5½J x 14, con neumático radial 175/65R14 82T	

<sup>7)</sup> En vehículos equipados con una rueda de auxilio diferente a las ruedas de carretera, se recomienda no utilizar la rueda de auxilio en distancias superiores a 100 km y velocidades superiores a los 80 km/h, ni incluirla en la rotación de neumáticos, debido a las diferencias en su rendimiento. Tales diferencias no perjudican las condiciones de seguridad del vehículo.

## Dimensiones de montaje del enganche de remolque



### Información sobre el montaje de un enganche de remolque trasero

Los puntos de fijación del enganche de remolque trasero deben estar situados dentro las zonas "A" de la estructura del vehículo, como se ilustra arriba.

#### Nota

- Por su propia seguridad, respete las instrucciones de montaje del fabricante del enganche de remolque trasero.

- Una conexión incorrecta o deficiente de los componentes eléctricos (cableado, enchufe, conectores, etc.) puede causar daños en el vehículo o en el enganche de remolque trasero.
- No deje los accesorios del remolque conectados cuando el motor del vehículo esté apagado porque se podría descargar la batería del vehículo.
- El montaje de un enganche de remolque trasero en vehículos equipados con sensores de estacionamiento (accesorio de Chevrolet) requerirá la reprogramación de dicho sistema (véase el manual del fabricante del sensor de estacionamiento).
- Observe siempre la capacidad máxima de tracción de remolque recomendada en esta sección.

## Información de clientes

Información de clientes ..... 212

## Información de clientes

### Oficinas de Asistencia al Cliente

#### CAC - Centro de Asistencia al Cliente Chevrolet



Puede contactar directamente a General Motors por teléfono sin costo desde cualquier lugar del país:

- **Brasil 0800-702-4200**
- **Argentina 0800-888-2438**
- **Uruguay 0800-24389**

Para acelerar la asistencia del CAC, tenga a mano la siguiente información:

- Número de identificación del vehículo - VIN (número de chasis).
- Nombre del establecimiento de la Red de Concesionarios o Talleres Autorizados Chevrolet que le ha atendido.
- Fecha de venta y kilometraje actual del vehículo.

## Asistencia en carretera

### Chevrolet Road Service



**CHEVROLET**



Chevrolet Road Service (Servicio de Asistencia en Carretera Chevrolet) es un servicio de asistencia por teléfono, exclusivo para clientes de Chevrolet, que atiende las 24 horas del día, 7 días a la semana, todo el año (incluidos sábados, domingos y feriados), en caso de sufrir el vehículo una **falla\*** o un **accidente\*** durante el periodo de garantía.

Chevrolet Road Service es válido en todo el territorio nacional y Paraguay, ofreciendo los siguientes servicios:

En casos de **falla**: Reparación in situ, servicio de remolque, vehículo de repuesto, transporte alternativo, alojamiento, retirada del vehículo reparado, sustitución de neumáticos, apertura de la puerta del vehículo y envío de mensajes.

Se entiende por **falla\*** defectos de fabricación de origen mecánico o eléctrico que:

- A. No permitan el movimiento del vehículo por sus propios medios o el uso del cinturón de seguridad;
- B. Ocasionen grietas o roturas en los cristales de los vehículos y afecten a sus mecanismos de accionamiento, impidiendo el cierre de las ventanillas;
- C. No permitan el desplazamiento por falta de combustible en casos no atribuibles a la negligencia del propietario.

En casos de **accidente**: Servicio de remolque, transporte alternativo.

Se entiende por **accidente\*** el impacto, colisión o vuelco donde el vehículo está implicado directa o indirectamente y no puede moverse por sus medios.

Cuando el cliente viaja por los países del Mercosur tiene a su disposición los mismos servicios ofrecidos por el programa en Brasil, con la ventaja de estar cubierto por la garantía de mano de obra y piezas de repuesto (como elementos del certificado de garantía internacional), aumentando así la tranquilidad y las ventajas de quienes viajan como turistas o por negocios.

Contacte con el Centro de Servicio de Chevrolet Road Service en el país donde le ocurra la falla y pregunte por el servicio en su propio idioma, llamando a los teléfonos:

- **Brasil 0800-702-4200**
- **Argentina 0800-555-1115**
- **Uruguay 0800-1115**
- **Paraguay 0010 (llamada a cobro revertido) 0054-11-478-81-115**

La INFOCARD es una tarjeta que contiene una contraseña y se entrega al propietario junto con el vehículo; incluye los códigos esenciales del vehículo (número de identificación del vehículo [VIN], alarma, inmovilizador, llave y radio) y, además, se puede utilizar como tarjeta.

Para obtener más detalles, vea el manual de las condiciones generales del programa, que viene incluido en el sobre de Información general que se entrega al propietario de un Chevrolet.





## Índice alfabético

### A

Accesorios y modificaciones del vehículo .....	140
Aceite del motor .....	147
Aditivos para el combustible.....	134
Airbag operativo.....	71
Aire acondicionado .....	99
Ajuste de los apoyacabezas .....	7
Ajuste de los asientos .....	6, 39
Ajuste de los retrovisores .....	8
Ajuste del volante .....	9, 64
Ajuste eléctrico .....	32
Ajuste manual .....	32
Ajustes memorizados.....	24
Al salir de viaje .....	17
Antena de mástil fijo.....	96
Antideslumbramiento manual .....	33
Apoya cabezas .....	38
Arranque con cables .....	178
Arranque del motor .....	125
Asientos traseros .....	42
Asistencia en carretera.....	213

### B

Balizas .....	90
Batería .....	157
Bloque de relés.....	170
Bloqueo automático .....	27

Bloqueo manual de puertas.....	24
Bocina .....	14, 64

### C

Caja de cambios .....	16
Caja de cambios manuales automatizada.....	125
Cambio de ruedas .....	175
Cambio manual .....	123
Capacidades .....	208
Capó .....	144
Carillones de advertencia .....	84
Catalizador .....	122
Centro de información del conductor.....	76
Cierre centralizado .....	25
Cinturón de cadera.....	46
Cinturón de seguridad .....	8
Cinturón de seguridad de tres puntos .....	45
Cinturones de seguridad .....	43
Climatización .....	15
Cómo abrocharse el cinturón de seguridad.....	44
Compartimento de carga .....	28, 58
Comprobación de los neumáticos .....	173
Comprobación del sistema.....	72
Conducción defensiva .....	107
Conducción económica.....	103

Conducción sobre calzadas mojadas.....	113
Conducción todoterreno .....	109
Conducir respetando el medio ambiente.....	102
Conmutador de las luces .....	86
Control automático de las luces ..	88
Control de la iluminación del tablero de instrumentos .....	92
Control del vehículo .....	104
Control remoto .....	21
Cuadro de instrumentos .....	67
Cubierta del compartimento de carga .....	59
Cubiertas y neumáticos .....	172
Cuentakilómetros parcial .....	68
Cuentarrevoluciones .....	68
Cuidado de los cinturones de seguridad.....	46
Cuidado exterior .....	182
Cuidado interior .....	184

### D

Datos del motor .....	200
Datos específicos del vehículo .....	3
Depósito de combustible para arranque en frío.....	139
Desbloqueo del vehículo .....	6

Dimensiones del vehículo .....	207
Dimensiones de montaje del enganche de remolque .....	211

**E**

Easytronic.....	125
Elevación del vehículo.....	142
Estacionamiento .....	19, 121
Estacionamiento sobre superficies inflamables.....	121
Extintor.....	59

**F**

Falla .....	129
Faro antiniebla trasero .....	75
Faros antiniebla .....	91
Faros antiniebla traseros .....	92
Faros halógenos .....	161
Filtro de aire del motor.....	150
Forma convexa .....	31
Freno de estacionamiento .....	131
Frenos .....	107, 130
Funcionamiento regular del aire acondicionado .....	101
Fusibles .....	165

**G**

Guantera .....	57
Guiño de luces .....	90

**H**

Herramientas .....	172
--------------------	-----

**I**

Iluminación de entrada .....	94
Iluminación de la guantera .....	94
Iluminación del compartimento de carga .....	93
Iluminación exterior .....	11
Indicador de combustible .....	68
Indicador de temperatura del refrigerante del motor .....	69
Infocard.....	21
Información de servicio .....	187
Información sobre emisiones....	144
Información sobre la carga .....	60
Inmovilización del vehículo .....	143
Inmovilizador .....	30
Interrupción de la alimentación eléctrica .....	129
Interruptor de desconexión de la batería.....	143
Introducción .....	3

**L**

Levantavidrios eléctricos .....	34
Levantavidrios manuales .....	34
Limpia/lavaparabrisas .....	65
Líquido de frenos .....	156

Líquido de la caja de cambios manuales .....	148
Líquido de la dirección asistida..	155
Líquido de lavado .....	156
Líquidos y lubricantes recomendados .....	196
Llaves .....	20
Luces antiniebla .....	75, 163
Luces de giro .....	70
Luces interiores .....	93, 164
Luces traseras .....	163
Luneta térmica trasera .....	37
Luz alta .....	75, 89
Luz de la patente .....	164

**M**

Manejo del volante.....	109
Modo de invierno .....	74
Modo manual .....	127
Modo Sport .....	73

**N**

Nivel de combustible bajo .....	75
Número de identificación del vehículo .....	198

**O**

Oficinas de Asistencia al Cliente	212
-----------------------------------	-----

**P**

Palanca selectora .....	126
Pantalla del cambio .....	70, 125
Parasoles .....	37
Peligro, advertencias y precauciones .....	4
Pendientes y carreteras de montaña.....	116
Pesos del vehículo .....	205
Planes de revisiones.....	191
Plegado .....	33
Portaobjetos del tablero de instrumentos .....	54
Portavasos .....	57
Posiciones de la cerradura del encendido .....	118
Presión de aceite del motor .....	74
Presiones de los neumáticos ....	209
Programas electrónicos de conducción .....	128
Protección contra descarga de la batería .....	94
Puerta abierta .....	75

**R**

Radio AM-FM .....	95
Recalentamiento del motor.....	152
Recarga de combustible .....	135

Recordatorio de cinturones de seguridad .....	70
Recuperación cuando el vehículo se sale de la carretera.....	109
Refrigerante del motor .....	150
Regulador de velocidad .....	75, 132
Reloj.....	66
Remolcado del vehículo .....	180
Rodaje de un vehículo nuevo ....	118
Rotación de los neumáticos .....	174
Rueda de auxilio .....	177

**S**

Salidas de aire fijas .....	100
Salidas de aire regulables .....	100
Seguros para niños .....	27
Señalización de giros y cambios de carril .....	90
Servicio .....	101
Si el vehículo está atascado.....	117
Sistema antibloqueo de frenos ..	130
Sistema antibloqueo de frenos (ABS) .....	73
Sistema de airbags .....	47
Sistema de alarma antirrobo .....	29
Sistema de calefacción y ventilación .....	97
Sistema de carga .....	71
Sistema de escape del motor ....	122

Sistema de frenos .....	72
Sistemas de retención infantil .....	50
Sistemas limpia y lavaparabrisas ..	14
Sustitución de lámparas .....	160
Sustitución de las escobillas .....	159

**T**

Tazas de rueda .....	175
Temperatura del refrigerante del motor .....	74
Testigo de averías (MIL) .....	71
Tomas de corriente .....	67
Triángulo de advertencia .....	59

**U**

Uso del presente manual .....	3
-------------------------------	---

**V**

Velocímetro .....	68
Ventilador de refrigeración del motor.....	154
Vista del compartimiento del motor.....	146
Vista general del tablero de instrumentos .....	10, 63

## Cuadro de Control de las Inspecciones

<p><b>Instrucciones para uso</b></p> <p>La concesionaria que va a efectuar el servicio debe sellar y firmar el cuadro correspondiente a la inspección efectuada, indicando el kilometraje, el n° de la O. S. y la fecha en que el servicio fue efectuado.</p>	<p style="text-align: center;"><b>Inspección de Entrega</b></p> <p>Fecha: ..... / ..... / .....</p> <div style="border: 1px solid black; width: 80%; margin: 10px auto; text-align: center; padding: 5px;">Sello Concesionario</div> <p>O. S.: ..... km: .....</p>	<p style="text-align: center;"><b>1ª Inspección Especial a los 10.000 km</b></p> <p>Fecha: ..... / ..... / .....</p> <div style="border: 1px solid black; width: 80%; margin: 10px auto; text-align: center; padding: 5px;">Sello Concesionario</div> <p>O. S.: ..... km: .....</p>
<p style="text-align: center;"><b>2ª Inspección a los 20.000 km</b></p> <p>Fecha: ..... / ..... / .....</p> <div style="border: 1px solid black; width: 80%; margin: 10px auto; text-align: center; padding: 5px;">Sello Concesionario</div> <p>O. S.: ..... km: .....</p>	<p style="text-align: center;"><b>3ª Inspección a los 30.000 km</b></p> <p>Fecha: ..... / ..... / .....</p> <div style="border: 1px solid black; width: 80%; margin: 10px auto; text-align: center; padding: 5px;">Sello Concesionario</div> <p>O. S.: ..... km: .....</p>	<p style="text-align: center;"><b>4ª Inspección a los 40.000 km</b></p> <p>Fecha: ..... / ..... / .....</p> <div style="border: 1px solid black; width: 80%; margin: 10px auto; text-align: center; padding: 5px;">Sello Concesionario</div> <p>O. S.: ..... km: .....</p>
<p style="text-align: center;"><b>5ª Inspección a los 50.000 km</b></p> <p>Fecha: ..... / ..... / .....</p> <div style="border: 1px solid black; width: 80%; margin: 10px auto; text-align: center; padding: 5px;">Sello Concesionario</div> <p>O. S.: ..... km: .....</p>	<p style="text-align: center;"><b>6ª Inspección a los 60.000 km</b></p> <p>Fecha: ..... / ..... / .....</p> <div style="border: 1px solid black; width: 80%; margin: 10px auto; text-align: center; padding: 5px;">Sello Concesionario</div> <p>O. S.: ..... km: .....</p>	<p style="text-align: center;"><b>7ª Inspección a los 70.000 km</b></p> <p>Fecha: ..... / ..... / .....</p> <div style="border: 1px solid black; width: 80%; margin: 10px auto; text-align: center; padding: 5px;">Sello Concesionario</div> <p>O. S.: ..... km: .....</p>

## Cuadro de Control de las Inspecciones

<p style="text-align: center;"><b>8ª Inspección a los 80.000 km</b></p> <p>Fecha: ..... / ..... / .....</p> <div style="border: 1px solid black; width: 80%; margin: 10px auto; text-align: center; padding: 5px;">Sello Concesionario</div> <p>O. S.: ..... km: .....</p>	<p style="text-align: center;"><b>9ª Inspección a los 90.000 km</b></p> <p>Fecha: ..... / ..... / .....</p> <div style="border: 1px solid black; width: 80%; margin: 10px auto; text-align: center; padding: 5px;">Sello Concesionario</div> <p>O. S.: ..... km: .....</p>	<p style="text-align: center;"><b>10ª Inspección a los 100.000 km</b></p> <p>Fecha: ..... / ..... / .....</p> <div style="border: 1px solid black; width: 80%; margin: 10px auto; text-align: center; padding: 5px;">Sello Concesionario</div> <p>O. S.: ..... km: .....</p>
<p style="text-align: center;"><b>11ª Inspección a los 110.000 km</b></p> <p>Fecha: ..... / ..... / .....</p> <div style="border: 1px solid black; width: 80%; margin: 10px auto; text-align: center; padding: 5px;">Sello Concesionario</div> <p>O. S.: ..... km: .....</p>	<p style="text-align: center;"><b>12ª Inspección a los 120.000 km</b></p> <p>Fecha: ..... / ..... / .....</p> <div style="border: 1px solid black; width: 80%; margin: 10px auto; text-align: center; padding: 5px;">Sello Concesionario</div> <p>O. S.: ..... km: .....</p>	<p style="text-align: center;"><b>13ª Inspección a los 130.000 km</b></p> <p>Fecha: ..... / ..... / .....</p> <div style="border: 1px solid black; width: 80%; margin: 10px auto; text-align: center; padding: 5px;">Sello Concesionario</div> <p>O. S.: ..... km: .....</p>
<p style="text-align: center;"><b>14ª Inspección a los 140.000 km</b></p> <p>Fecha: ..... / ..... / .....</p> <div style="border: 1px solid black; width: 80%; margin: 10px auto; text-align: center; padding: 5px;">Sello Concesionario</div> <p>O. S.: ..... km: .....</p>	<p style="text-align: center;"><b>15ª Inspección a los 150.000 km</b></p> <p>Fecha: ..... / ..... / .....</p> <div style="border: 1px solid black; width: 80%; margin: 10px auto; text-align: center; padding: 5px;">Sello Concesionario</div> <p>O. S.: ..... km: .....</p>	<p style="text-align: center;"><b>16ª Inspección a los 160.000 km</b></p> <p>Fecha: ..... / ..... / .....</p> <div style="border: 1px solid black; width: 80%; margin: 10px auto; text-align: center; padding: 5px;">Sello Concesionario</div> <p>O. S.: ..... km: .....</p>

## Cuadro de Control de los Cambios de Aceite del Motor

### Instrucciones de uso

El cambio de aceite lubricante es extremadamente importante para que el motor funcione adecuadamente, pues entre otros factores, contribuye de manera decisiva para una durabilidad más larga. De esa manera, General Motors. le recomienda que sean seguidas las instrucciones contenidas en esta Guía de Propietario. Los Concesionarios y Talleres Autorizados Chevrolet están aptos a gestionar el plan de lubricación de su vehículo, de acuerdo con los estándares y normativas técnicas establecidos por General Motors. Para eso, cada cambio de aceite efectuado en los Concesionarios Chevrolet se va a indicar en los campos al lado, relativos al Plan de Lubricación. Este procedimiento, le permite acompañar el historial de los cambios de aceite que han sido efectuados en su vehículo. General Motors está segura de que de esa manera está colaborando para alcanzar un mejor desempeño del motor, prolongando su vida útil y, así contribuyendo para proteger y valorar el patrimonio de sus consumidores.

### Cambio de Aceite

Fecha: ..... / ..... / .....

Sello Concesionario

O. S.: ..... km: .....

### Cambio de Aceite

Fecha: ..... / ..... / .....

Sello Concesionario

O. S.: ..... km: .....

### Cambio de Aceite

Fecha: ..... / ..... / .....

Sello Concesionario

O. S.: ..... km: .....

### Cambio de Aceite

Fecha: ..... / ..... / .....

Sello Concesionario

O. S.: ..... km: .....

### Cambio de Aceite

Fecha: ..... / ..... / .....

Sello Concesionario

O. S.: ..... km: .....

### Cambio de Aceite

Fecha: ..... / ..... / .....

Sello Concesionario

O. S.: ..... km: .....

### Cambio de Aceite

Fecha: ..... / ..... / .....

Sello Concesionario

O. S.: ..... km: .....

## Cuadro de Control de los Cambios de Aceite del Motor

<p style="text-align: center;"><b>Cambio de Aceite</b></p> <p>Fecha: ..... / ..... / .....</p> <div style="border: 1px solid black; width: 80%; margin: 10px auto; padding: 5px; text-align: center;">Sello Concesionario</div> <p>O. S.: ..... km: .....</p>	<p style="text-align: center;"><b>Cambio de Aceite</b></p> <p>Fecha: ..... / ..... / .....</p> <div style="border: 1px solid black; width: 80%; margin: 10px auto; padding: 5px; text-align: center;">Sello Concesionario</div> <p>O. S.: ..... km: .....</p>	<p style="text-align: center;"><b>Cambio de Aceite</b></p> <p>Fecha: ..... / ..... / .....</p> <div style="border: 1px solid black; width: 80%; margin: 10px auto; padding: 5px; text-align: center;">Sello Concesionario</div> <p>O. S.: ..... km: .....</p>
<p style="text-align: center;"><b>Cambio de Aceite</b></p> <p>Fecha: ..... / ..... / .....</p> <div style="border: 1px solid black; width: 80%; margin: 10px auto; padding: 5px; text-align: center;">Sello Concesionario</div> <p>O. S.: ..... km: .....</p>	<p style="text-align: center;"><b>Cambio de Aceite</b></p> <p>Fecha: ..... / ..... / .....</p> <div style="border: 1px solid black; width: 80%; margin: 10px auto; padding: 5px; text-align: center;">Sello Concesionario</div> <p>O. S.: ..... km: .....</p>	<p style="text-align: center;"><b>Cambio de Aceite</b></p> <p>Fecha: ..... / ..... / .....</p> <div style="border: 1px solid black; width: 80%; margin: 10px auto; padding: 5px; text-align: center;">Sello Concesionario</div> <p>O. S.: ..... km: .....</p>
<p style="text-align: center;"><b>Cambio de Aceite</b></p> <p>Fecha: ..... / ..... / .....</p> <div style="border: 1px solid black; width: 80%; margin: 10px auto; padding: 5px; text-align: center;">Sello Concesionario</div> <p>O. S.: ..... km: .....</p>	<p style="text-align: center;"><b>Cambio de Aceite</b></p> <p>Fecha: ..... / ..... / .....</p> <div style="border: 1px solid black; width: 80%; margin: 10px auto; padding: 5px; text-align: center;">Sello Concesionario</div> <p>O. S.: ..... km: .....</p>	<p style="text-align: center;"><b>Cambio de Aceite</b></p> <p>Fecha: ..... / ..... / .....</p> <div style="border: 1px solid black; width: 80%; margin: 10px auto; padding: 5px; text-align: center;">Sello Concesionario</div> <p>O. S.: ..... km: .....</p>